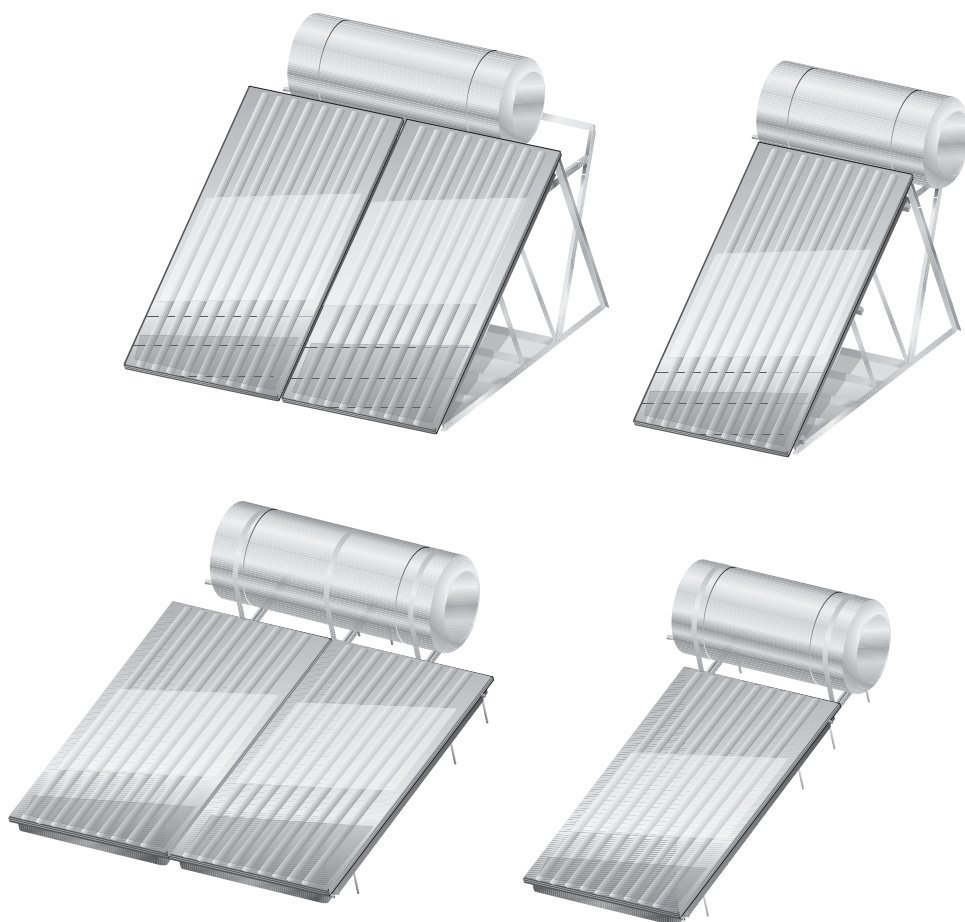


Uputstvo za montažu

Termo sifon

FKB-1 / FKC-1

Montaža na ravan krov i iznad krova



7 747 005 076.00-1.RS

Sistem od 150l

Sistem od 200l

Sistem od 300l

Sadržaj

1	Opšta sigurnosna uputstva i tumačenje simbola	3		
1.1	Sigurnosna uputstva	3		
1.2	Objašnjenje simbola	3		
2	Podaci o uređaju	4		
2.1	Pravilna upotreba	4		
3	Tehnički podaci	6		
4	Pre montaže	7		
4.1	Opšta uputstva	7		
4.2	Opis delova	8		
4.2.1	Montažna garnitura za montažu na ravan krov	8		
4.2.2	Montažni set za montažu iznad krova	9		
4.2.3	Hidraulično povezivanje za montažu na ravan krov i iznad krova	10		
4.3	Dodatna potrebna pomoćna sredstva	11		
4.4	Transport i skladištenje	11		
4.4.1	Procena potrebnog prostora	12		
5	Montaža sklopa za montažu na ravan krov i iznad krova	13		
5.1	Montaža sistema za ravan krov od 150/200l	13		
5.1.1	Namontirajte osigurače za zaštitu od pada	14		
5.2	Montaža sistema za ravan krov od 300l	15		
5.2.1	Namontirajte osigurače za zaštitu od pada	17		
5.3	Povezivanje na krov pri ravnoj montaži	17		
5.4	Za zgrade visine preko 20 m: Montirajte dodatne oslonce (pribor)	18		
5.5	Namontirajte spojnice za krov i profilisane šine za montažu iznad krova.	18		
5.5.1	Definisanje rastojanja	19		
5.5.2	Montaža spojnice za krov	20		
5.5.3	Montaža zavrtnajskih stega	20		
5.5.4	Za sistem od 150/200l:Montaža sistema iznad krova	22		
5.5.5	Namontirajte osigurače za zaštitu od pada	24		
5.5.6	Za sistem od 300l:Namontirajte profilisane šine	24		
5.5.7	Namontirajte osigurače za zaštitu od pada	27		
6	Montaža kolektora	28		
6.1	Pripremiti montažu kolektora	29		
6.1.1	Predmontaža slepog čepa	29		
6.1.2	Za sistem od 300l: Predmontaža spojne garniture	30		
6.2	Hidraulični priključak	30		
6.3	Učvršćivanje kolektora	31		
6.3.1	Ukopčajte jednostruki zatezač za kolektor desno	31		
6.3.2	Postavljanje prvog kolektora	31		
6.3.3	Za sistem od 300l: Postavljanje duplog zatezača za kolektor	32		
6.3.4	Za sistem od 300l:Postavljanje drugog kolektora	33		
6.3.5	Jednostruki zatezač za kolektor namontirajte sa leve strane	34		
7	Montaža bojlera	35		
7.1	Montaža bojlera kod sistema za ravan krov	35		
7.2	Montaža bojlera kod sistema iznad krova	35		
7.2.1	Učvršćivanje bojlera trakama za bojler	36		
8	Montaža priključnih vodova	37		
8.1	Priključivanje polaznog voda kod sistema od 150/200l	37		
8.2	Priključivanje polaznog voda kod sistema od 300l	38		
8.3	Priključivanje povratnog voda	38		
8.4	Montiranje držača povratnog voda	39		
8.5	Zatvaranje voda za pijaću vodu	39		
8.6	Izolacija priključnih vodova	40		
9	Puštanje u rad	41		
9.1	Punjenje sistema	41		
10	Završni radovi	42		
10.1	Kontrola instalacije	42		
11	Održavanje	43		

1 Opšta sigurnosna uputstva i tumačenje simbola

1.1 Sigurnosna uputstva

Ovo poglavlje objašnjava strukturu uputstava u ovom uputstvu za montažu i navodi opšta sigurnosna uputstva za siguran i nesmetan rad.

Specifična montažna sigurnosna uputstva i uputstva za korisnika nalaze se u uputstvu za montažu odmah pored odgovarajućeg koraka montaže.

Pre početka montaže, pažljivo pročitajte sigurnosna uputstva.

Nepridržavanje sigurnosnih uputstava može da dovede do teških povreda čak i sa smrtnim ishodom - kao i do materijalnih šteta.

Opasnost kod radova na krovu

- ▶ Preduzmite odgovarajuće mere zaštite od nesreća pri svim radovima na krovovima.
- ▶ Osigurajte se od pada pri svim radovima na krovu.
- ▶ Uvek nosite ličnu zaštitnu odeću, odnosno opremu.
- ▶ Po završetku montaže, proverite učvršćenost montažne garniture, kolektora i bojlera.

Postavljanje, modifikacija

- ▶ Samo ovlašćeni specijalizovani servis sme da izvrši postavljanje ili modifikaciju uređaja.

Opasnost od opekotina izazvanih vrelom vodom!

Režim rada sa temperaturama preko 60 °C obavezno se mora nadgledati.

- ▶ Preporučujemo da se iza priključka "izlaz tople vode" na bojleru ugradi mešač za toplu vodu.

Opasnost od opekotina!

Ukoliko su kolektor i montažni materijal duže vremena izloženi sunčevom zračenju, postoji opasnost od opekotina na ovim delovima.

- ▶ Uvek nosite ličnu zaštitnu odeću, odnosno opremu.
- ▶ Pokrijte kolektor (npr. pokrivačem) i montažni materijal u toku montaže, radi zaštite od visokih temperatura usled sunčevog zračenja.

Održavanje

- ▶ **Preporuka za kupce:** Zaključite ugovor o kontroli/ održavanju sa pouzdanim specijalizovanim servisom koji će održavati uređaj jednom godišnje.
- ▶ Korisnik uređaja je odgovoran za bezbednost uređaja i za njegovo funkcionisanje u skladu sa pravilima zaštite životne sredine.
- ▶ Koristite samo originalne rezervne delove!

Davanje uputstava korisniku

- ▶ Kupcu treba objasniti način funkcionisanja uređaja i treba mu dati uputstva o njegovoj upotrebi.
- ▶ Upozorite korisnika da ne sme da vrši izmene ili popravke.

1.2 Objašnjenje simbola



Sigurnosna uputstva se u tekstu označavaju upozoravajućim trouglom i uokviravanjem.

Reči upozorenja označavaju stepen opasnosti, koja se javlja kada se ne poštuju mere za smanjenje štete.

- **Oprez** znači da mogu nastati male materijalne štete.
- **Upozorenje** znači da mogu nastati lake telesne povrede ili velika materijalna šteta.
- **Opasnost** znači da mogu nastati teže telesne povrede. U posebno teškim slučajevima postoji opasnost po život.



Napomene u tekstu se označavaju pomoću simbola koji stoji sa strane. Uputstvo je odvojeno horizontalnom linijom iznad i ispod teksta.

Napomene sadrže važne informacije onda kada nema opasnosti za ljude ili uređaj.

2 Podaci o uređaju

2.1 Pravilna upotreba

Garnitura za montažu iznad krova služi za prihvat termičkih solarnih kolektora (vertikalni i horizontalni tip), koji se ugrađuju na postojeće kose krovove sa nagibom od 25° do 45°. Garnitura za montažu na ravnom krovu se može primeniti na 15° nagiba krova u smeru kolektora. Pritom se građevinska struktura ne sme oštetiti zbog povezivanja na krov.

Uslovi ugradnje

Montažnu garnituru montirajte samo na krovovima dovoljne nosivosti, a, ako je potrebno, posavetujte se sa statičarom ili tesarom.

Montažna garnitura je podesna za opterećenje snegom od maks. 1,0 kN/m² i montažnu visinu od maksimalno 20 m.

Garniture za montažu iznad krova i na ravnom krovu se ne smeju koristiti za pričvršćivanje na drugim krovnim konstrukcijama. Konstrukcija je prilagođena isključivo za sigurno pričvršćivanje solarnih kolektora.



Poštujte norme i smernice u vezi sa montažom i radom sistema grejanja koji su specifični za određenu zemlju!

Nemačka Instalacija i oprema uređaja za grejanje vode		
Montažni radovi na krovovima	Priključivanje termičkih solarnih sistema	Instalacija i oprema uređaja za grejanje vode
DIN 18338, VOB, deo C ¹⁾ : Radovi na pokrivanju i zaptivanju krovnih pokrivača.	EN 12976: Termički solarni sistemi i njihove komponente (prethodno montirani sistemi).	DIN 4753, Deo 1: Uređaji za zagrevanje vode i sistemi za zagrevanje vode za pijaću vodu i vodu za grejanje; zahtevi; oznake; oprema i ispitivanje.
DIN 18339, VOB, Deo C: Limarski radovi.	ENV 12977: Termički solarni uređaji i njihove komponente (sistemi izrađeni prema zahtevima kupca).	DIN 18380, VOB: Sistemi za zagrevanje vode za grejanje i potrošne vode.
DIN 18451, VOB, Deo C: Radovi na skelama.	DIN 1988: Tehnički propisi za instalaciju za pijaću vodu (TRWI).	DIN 18381, VOB: Radovi na instalacijama za gas, vodu i odvod.
		DIN 18421, VOB: Radovi na termičkoj izolaciji toplotno-tehničkih postrojenja.
		AVB ²⁾ WasV: Pravilnik o opštim uslovima za snabdevanje vodom.
		DVGW W 551: Uređaji za zagrevanje pijaće vode i sistemi vodova; tehničke mere za suzbijanje rasta legionele.

Tab. 1 Tehnički propisi za instalaciju termičkih solarnih sistema (opcija) u Nemačkoj

1) VOB: Obavezan pravilnik za uputstva za izradu, Deo C: Opšti tehnički uslovi ugovora za uputstva za izradu (ATV).

2) Propisi za uputstva za izradu u visokogradnji s posebnim osvrtnom na gradnju stanova.

Zaštita od groma

Ako je visina zgrade (montažna visina) veća od 20 m i ako ne postoji gromobranski sistem, električar mora da spoji elektroprovodne delove na krovu žicom od najmanje 16 mm² i da ih priključi na izjednačivač potencijala.

Za zgrade (montažne visine) niže od 20 m nisu potrebne posebne mere zaštite od groma

Ukoliko postoji zaštita od groma, povezivanje solarnog uređaja sa gromobranom mora proveriti stručnjak elektro struke.

Reciklaža/Uklanjanje

Kolektori se mogu vratiti proizvođaču po isteku njihovog veka trajanja. Sirovine se zatim šalju u proces ekološke reciklaže.

3 Tehnički podaci

FKB-1 / FKC-1		
Sertifikat		  
Dužina		2070 mm
Širina		1145 mm
Visina		90 mm
Rastojanje između kolektora		25 mm
Sadržaj apsorbera, vertikalni tip	V_f	0,86 l
Spoljna površina (bruto površina)	A_G	2,37 m ²
Površina apsorbera (neto površina)		2,23 m ²
Neto težina, vertikalni tip	m	41 kg
dozvoljeni radni pritisak kolektora	P_{max}	6 bara

Tab. 2 Tehnički podaci

4 Pre montaže

4.1 Opšta uputstva



Pošto radnici za pokrivanje krovova imaju iskustvo sa krovnim radovima i opasnostima od pada, preporučujemo saradnju sa njima.



Opasnost: Opasnost po život usled pada i padajućih delova

- ▶ Osigurajte se od pada pri svim radovima na krovu.
- ▶ Uvek nosite ličnu zaštitnu odeću, odnosno opremu.
- ▶ Po završetku montaže, proverite učvršćenost montažne garniture, kolektora i bojlera.

Pre montaže se informišite o uslovima na lokaciji i lokalnim propisima.

Proverite:

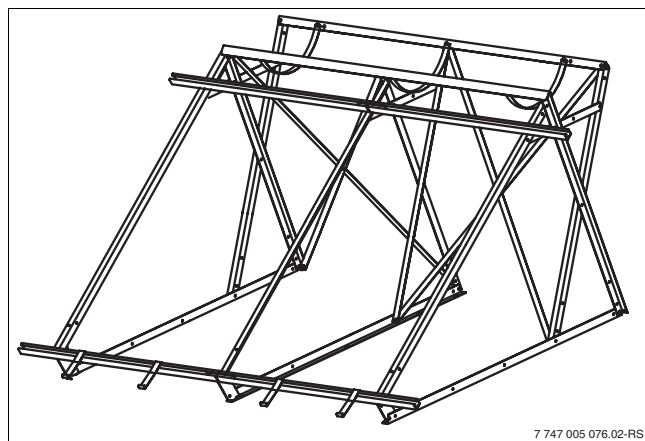
- ▶ Da li je isporuka potpuna i neoštećena.
- ▶ Dovoljnu nosivost i oštećenja krovne konstrukcije (npr. nezaptivena mesta).
- ▶ Optimalan raspored solarnih kolektora. Obratite pažnju na zračenje sunca (ugao nagiba, južna strana). Izbegavajte zaklonjenost visokim drvećem ili sličnim preprekama.
- ▶ Sigurnost gazišta na površini postavljanja. Uklonite šljunak ili slične materijale.



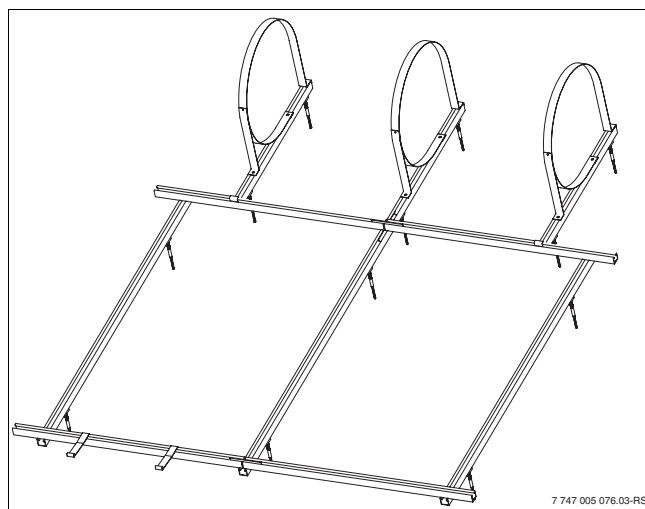
Koristite samo originalne delove proizvođača i bez odlaganja zamenite oštećene delove.



Teže radove na popravci krova, naročito radove livenjem bitumena, prepustite tesaru.



Sl. 1 Opšti pogled na sistem za ravan krov (ovde sistem od 300l)



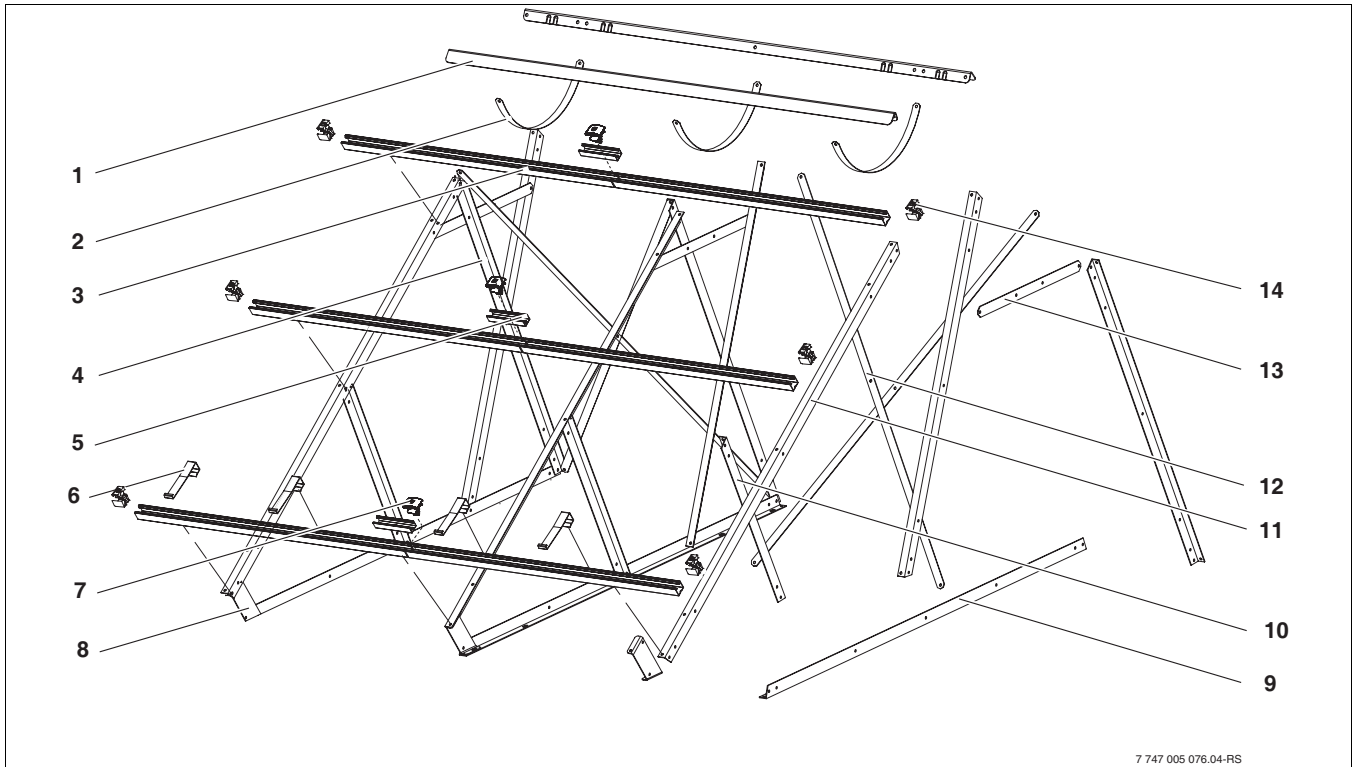
Sl. 2 Opšti pogled na montažu iznad krova (ovde sistem od 300l)

4.2 Opis delova

4.2.1 Montažna garnitura za montažu na ravan krov



Montažne garniture služe za prihvat i učvršćivanje kolektora.



7 747 005 076.04-RS

Sl. 3 Montažne garniture za 2 kolektora - 1 osnovna montažna garnitura, 1 proširena montažna garnitura.

Ravan krov, Osnovna montažna garnitura za sistem od 150/200l (→ sl. 3):

Poz.	Broj	Oznaka
2	2x	Traka za bojler
3	2x	Profilisana šina FD/ÜD
4	4x	Noseća šina za bojler (1400 mm)
6	2x	Osigurač za zaštitu od pada
8	2x	Donji oslonac
9	2x	Noseća šina-dole (2070 mm)
11	2x	Noseća šina-kolektor (1950 mm)
12	2x	Navojna stega
13	2x	Poprečna stega
14	4x	Zatezač za kolektor jednostruki
	30x	Zavrtnji sa oblom glavom M8x20
	30x	Navrtke M8
	2x	Samolepljivi umeci od pene

Ravan krov, Proširena montažna garnitura za sistem od 300l (→ sl. 3):

Poz.	Broj	Oznaka
1	2x	Ugao za postavljanje bojlera
2	1x	Traka za bojler
3	2x	Profilisane šine FD/ÜD
4	2x	Noseća šina za bojler (1400 mm)
5	2x	Konektor
6	2x	Osigurač za zaštitu od pada
7	2x	Zatezač za kolektor dupli
8	1x	Donji oslonac
9	1x	Noseća šina-dole (2070 mm)
11	1x	Noseća šina-kolektor (1950 mm)
12	2x	Navojna stega
13	1x	Poprečna stega
	1x	Samolepljivi umetak od pene
	20x	Zavrtnji sa oblom glavom M8x20
	20x	Navrtke M8

Ravan krov,**Dodatni oslonac Osnovna montažna garnitura:**

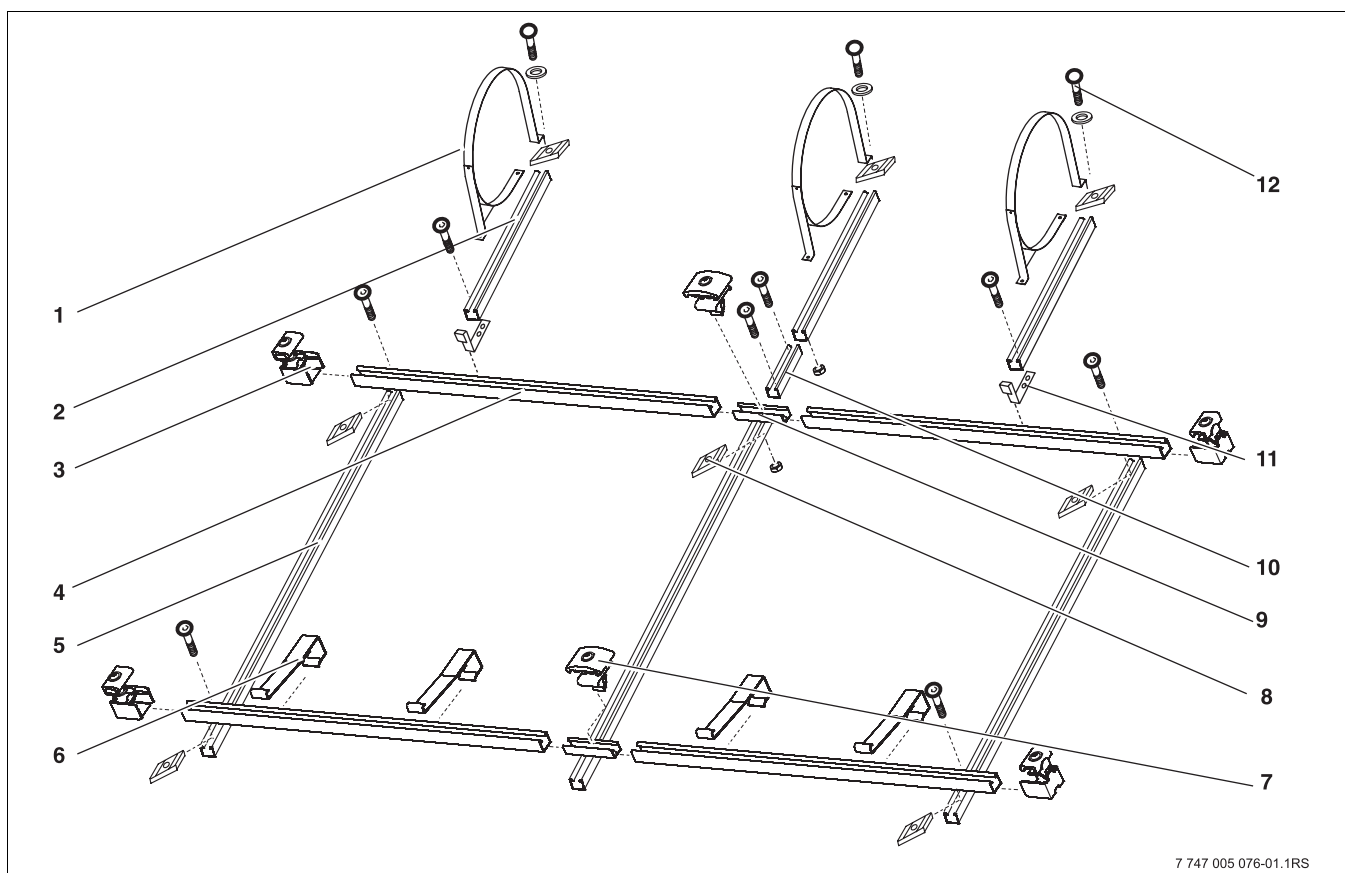
Poz.	Broj	Oznaka
3	1x	Profilisana šina FD/ÜD
10	2x	Dodatni oslonci (750 mm)
14	2x	Zatezač za kolektor jednostruki
	6x	Zavrtnji sa oblom glavom M8x20
	6x	Navrtke M8

Ravan krov,**Dodatni oslonac Proširenje:**

Poz.	Broj	Oznaka
3	1x	Profilisana šina FD/ÜD
5	1x	Konektor
7	1x	Zatezač za kolektor dupli
10	1x	Dodatni oslonci (750 mm)
	3x	Zavrtnji sa oblom glavom M8x20
	3x	Navrtke M8

4.2.2 Montažni set za montažu iznad krova

Montažne garniture služe za prihvat i učvršćivanje kolektora.



7 747 005 076-01.1RS

Sl. 4 Montažne garniture za 2 kolektora - 1 osnovna montažna garnitura, 1 proširena montažna garnitura.

**Osnovna montažna garnitura za sistem od 150/200l
(→ sl. 4):**

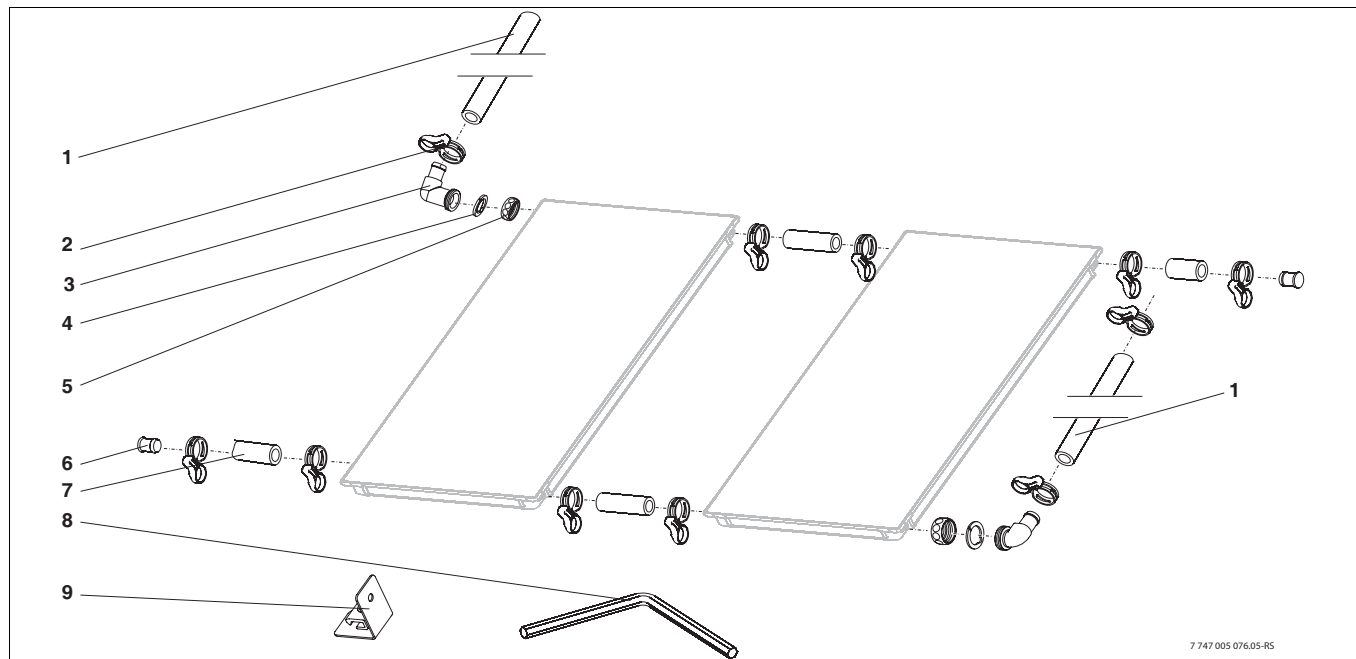
Poz.	Broj	Oznaka
1	2x	Traka za bojler
2	2x	Profilisana šina -bojler
3	4x	Zatezač za kolektor jednostruki
4	2x	Profilisane šine FD/ÜD
5	2x	Profilisana šina -kolektor
6	2x	Osigurač za zaštitu od pada
8	10x	T-žleb
10	2x	Konektor-TSS
12	2x	Zavrtanj M8x50
	2x	Podloška
	4x	Navrtka M8
	12x	Zavrtanj sa oblom glavom M8x20

**Proširena montažna garnitura za sistem od 300l
(→ sl. 4):**

Poz.	Broj	Oznaka
1	1x	Traka za bojler
2	1x	Profilisana šina -bojler
4	2x	Profilisana šina FD/ÜD
5	1x	Profilisana šina -kolektor
7	2x	Zatezač za kolektor dupli
6	2x	Osigurač za zaštitu od pada
8	5x	T-žleb
9	2x	Konektor
11	2x	Pozicioni ugao
12	1x	Šestostrani zavrtanj M8x50
	1x	Podloška
	2x	Navrtka M8
	6x	Zavrtanj sa oblom glavom M8x20

4.2.3 Hidraulično povezivanje za montažu na ravan krov i iznad krova

Za hidraulično povezivanje potrebna je jedna priključna garnitura i jedna spojna garnitura između kolektora.



Sl. 5 Priključna garnitura i spojna garnitura (ilustracija sa 2 vertikalna kolektora)

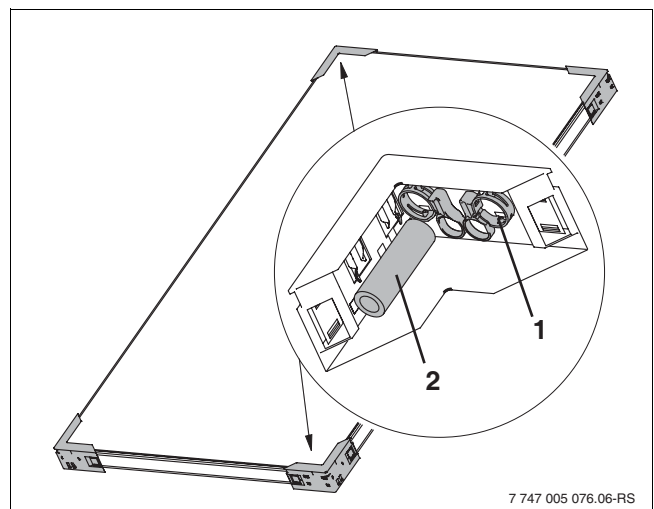
(Priključna garnitura TSS (→ sl. 5):

Poz.	Broj	Oznaka
1	2x	Solarno crevo 3300 mm
2	11x	Opružna obujmica
3	2x	Ugaoni naglavak G1xD21
4	2x	Stezna pločica
5	2x	Preklopna navrtka G1
6	2x	Slepi čep
7	2x	Solarno crevo 55 mm
8	1x	Ključ SW5
9	1x	Držač za polazni vod

Poz.	Broj	Oznaka
1x		Muf $\frac{3}{4}$
1x		Sigurnosni ventil 2,5 bara
1x		Sigurnosni ventil 10 bara
1x		Poklopac $\frac{1}{2}$
2x		Crevni naglavak 18x $\frac{3}{4}$
2x		Ugao $\frac{3}{4}$

Spojna garnitura za svaki kolektor
(u dva transportna ugla, → sl. 6)

Poz.	Broj	Oznaka
1	4 °	Opružna obujmica
2	2 °	Solarno crevo dužine 95 mm



Sl. 6 Dva transportna ugla sa jednom spojnom garniturom

4.3 Dodatna potrebna pomočna sredstva

- Aku-odvijač
- Metar
- Burgija za drvo, Ø 6 mm (dužina burgije → pog. 5.5.3 "Montiranje stege", str. 20)
- Burgija za metal, Ø 13 mm
- Ključevi za zavrtnje SW13, 15 i 19
- Libela
- Zidarsko uže
- Vakuumska dizalica
- Prsluk sa sigurnosnom linijom
- Material za izolaciju cevi
- Skele
- Tesarske lestve ili pribori za dimničarske radove
- Kran ili transportni uređaj
- Za ravan krov: ključ za zavrtnje za spojnice za krov

4.4 Transport i skladištenje

Svi delovi su zaštićeni transportnom ambalažom.



Transportnu ambalažu odložite u ekološki sistem za reciklažu.

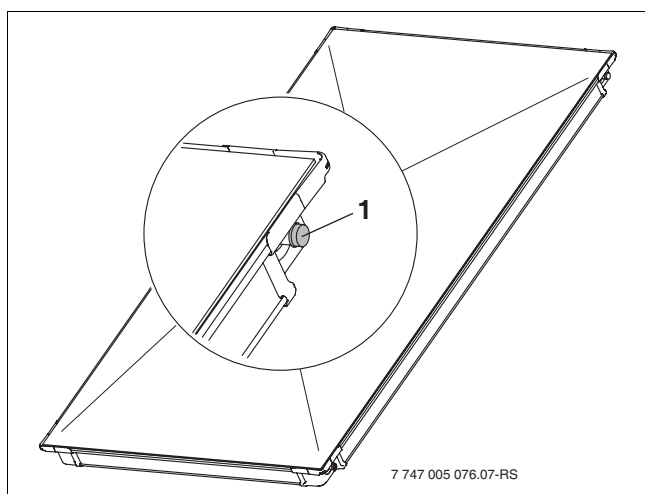
Transportna zaštita za priključke kolektora i bojler

Priključci kolektora su zaštićeni plastičnim kapicama od oštećenja.



Upozorenje: Oštećenja u sistemu zbog oštećenih zaptivnih površina.

- ▶ Uklonite plastične kapice (sl. 7, 1) neposredno pre montaže.



Sl. 7 Plastične kapice za priključke kolektora

4.4.1 Procena potrebnog prostora



Upozorenje: Oštećenja u sistemu zbog udara vetra i pritiska u graničnim oblastima ravnih krovova.

- Pre montaže obratite pažnju na to da između sklopa za ravan krov i ivice ravnog krova bude predviđeno rastojanje od najmanje jednog metra (→ sl. 8).

- Isplanirajte dovoljan prostor za postavljanje.

Dimenzije (tab. 3 i tab. 4) odnose se na površinu krova koja mora da bude na raspolaganju.

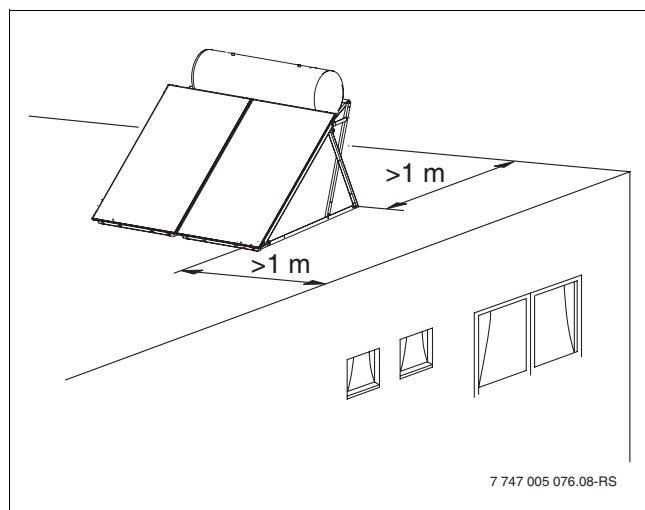
Broj Kolektora	Dimenzija A	Dimenzija B
1 (150/200 l)	1345 mm	2770 mm
2 (300 l)	2335 mm	2770 mm

Tab. 3 Potrebna prostora kod montaže iznad krova

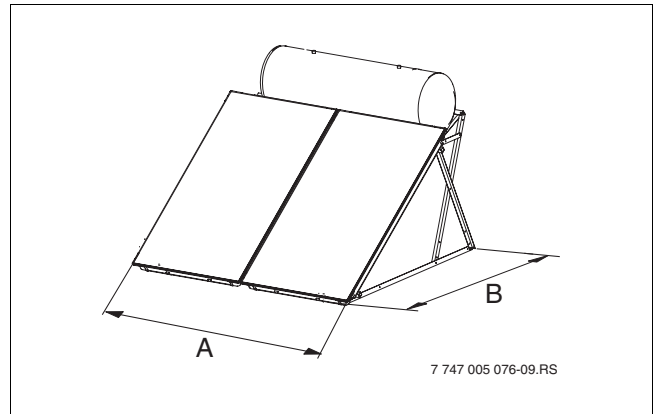
Broj Kolektora	Dimenzija A	Dimenzija B
1 (150/200 l)	1345 mm	2365 mm
2 (300 l)	2335 mm	2365 mm

Tab. 4 Potrebna prostora kod sistema za ravan krov

Podaci za dimenzije za potreban prostor predstavljaju samo širinu polja kolektora. Za ocevljenje na desnoj i levoj strani polja kolektora dodatno planirajte još najmanje 0,5 m.



Sl. 8 Rastojanje od ivice krova (ovde sistem od 300l)



Sl. 9 Potrebna prostora za polje kolektora

5 Montaža sklopa za montažu na ravan krov i iznad krova



Opasnost: Opasnost od povreda usled pada i padajućih delova.

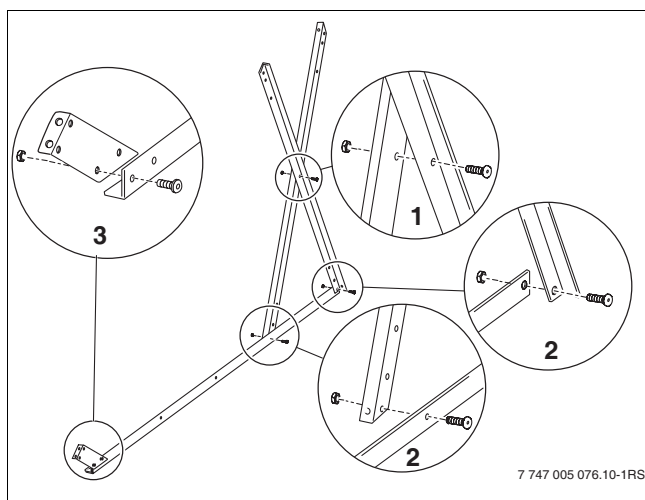
- ▶ Preduzmite odgovarajuće mere zaštite od nesreća pri svim radovima na krovu.

5.1 Montaža sistema za ravan krov od 150/200l



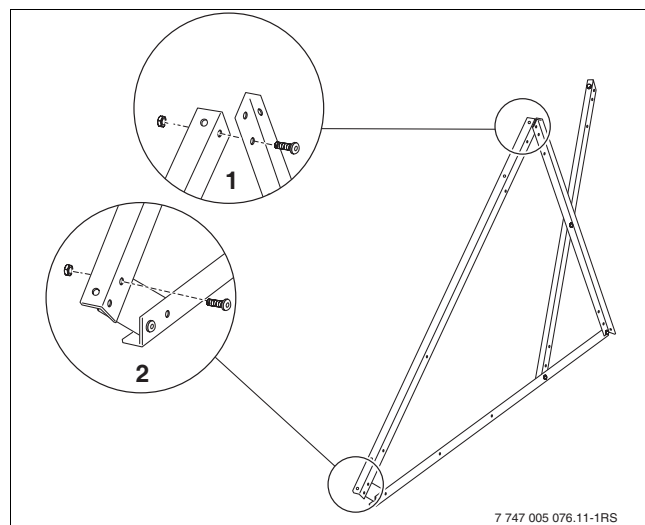
Radi lakše montaže, najpre rukom pritegnite sve zavrtnje.

- ▶ Dve noseće šine za bojler spojite u obliku krsta (sl. 10, 1) po sredini sa donjom nosećom šinom (2) tako da površina koja leži na podu bude okrenuta ka unutrašnjosti.
- ▶ Donji oslonac (sl. 10, 3) pričvrstite na prednji kraj donje noseće šine.



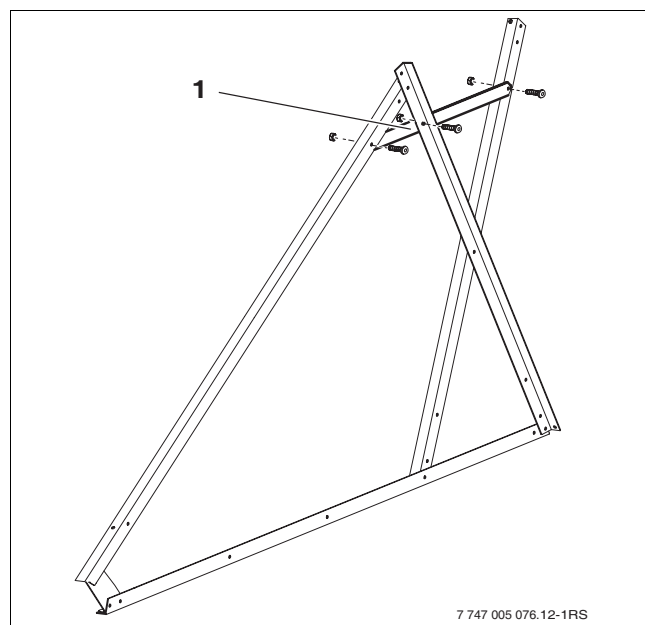
Sl. 10 Donju noseću šinu pričvrstite na noseće šine za bojler

- ▶ Noseće šine za kolektor pričvrstite sa gornje strane noseće šine za bojler (sl. 11, 1) i sa donje strane oslonca (2).



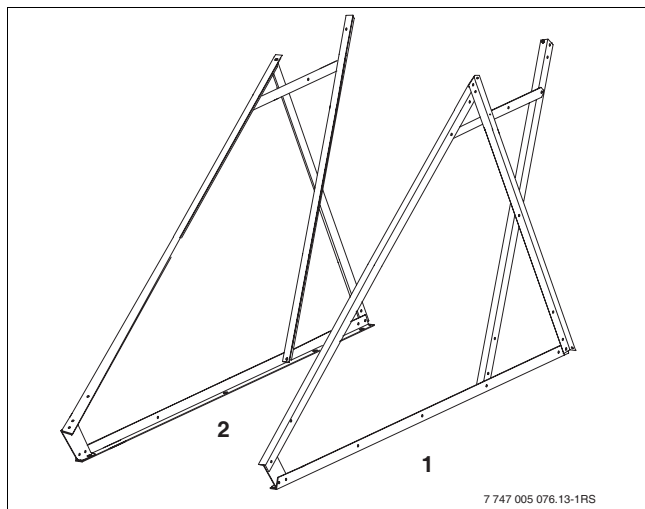
Sl. 11 Montaža nosećih šina za kolektor

- ▶ Poprečnu stegu (sl. 12, 1) pričvrstite na obe noseće šine za bojler i noseće šine za kolektor.



Sl. 12 Montaža poprečnih stega

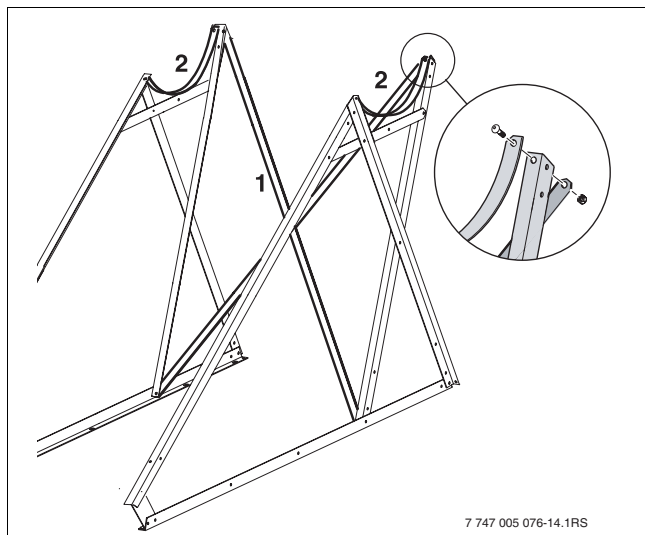
- ▶ Namontirajte još jedan bočni trougao (sl. 13, 2), prema slici, na prvi (1).



Sl. 13 Montaža drugih bočnih trouglova

- ▶ Navojne stege spojite po sredini u obliku krsta (sl. 14, 1) i pričvrstite ih, a zatim oba bočna trougla spojite sa njima. Pritom namontirajte i trake za bojler (sl. 14, 2). Ravna glava zavrtnja mora da bude okrenuta prema bojleru za toplu vodu koji se kasnije montira.

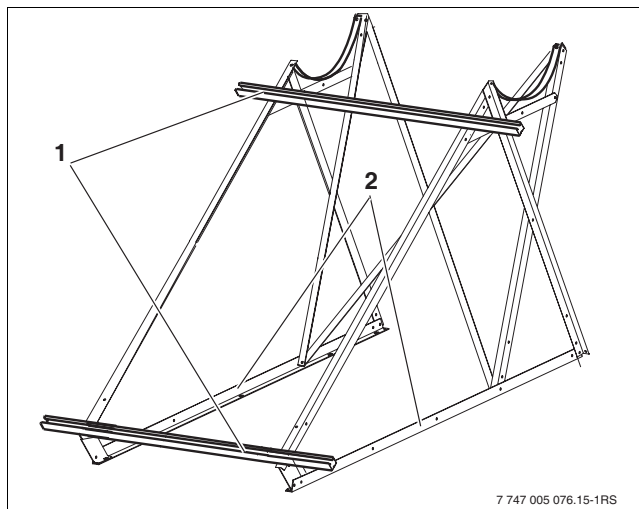
- ▶ Pazite da
 - prva navojna stega bude namontirana sa gornje desne strane pozadi nadole napred levo.
 - druga navojna stega bude namontirana sa gornje leve strane pozadi nadole napred desno.



Sl. 14 Montaža navojne stege

- ▶ Profilisane šine FD/ÜD (sl. 15, 1) gore i dole pritegnite po sredini na noseće šine za kolektor.
- ▶ Noseće šine ispod (sl. 15, 2) poređajte paralelno.
- ▶ Sve zavrtnje zategnite.

- ▶ Samolepljive uloške od pene zalepite na trake za bojler.

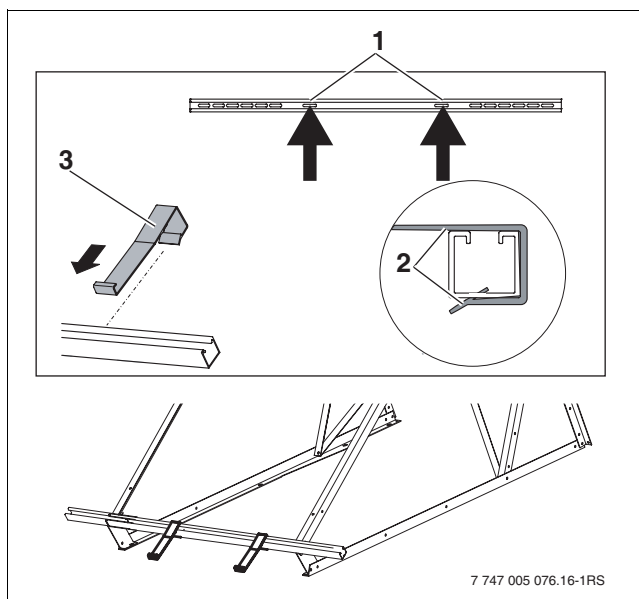


Sl. 15 Pritegnite profilisane šine FD/ÜD

5.1.1 Namontirajte osigurače za zaštitu od pada

Da bi se kolektori zaštitili od pada, na svakom kolektoru morate učvrstiti dva osigurača za zaštitu od pada na donjoj profilisanoj šini.

- ▶ Osigurače za zaštitu od pada (sl. 16, 3) umetnite u postavljene uzdužne rupe (1) sa spoljne strane preko profilisane šine tako da se ukopčaju (2).



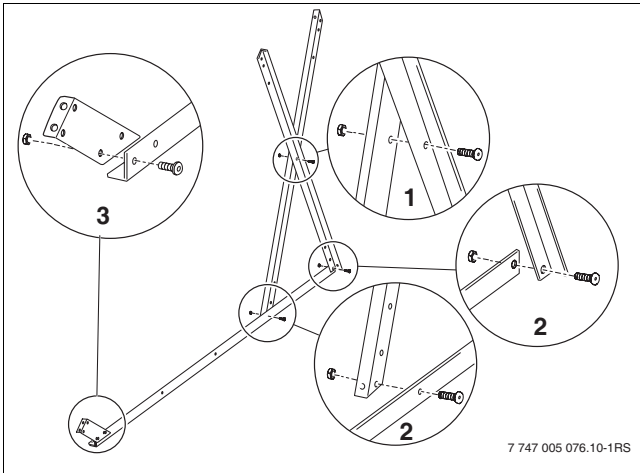
Sl. 16 Vešanje osigurača za zaštitu od pada

5.2 Montaža sistema za ravan krov od 300l



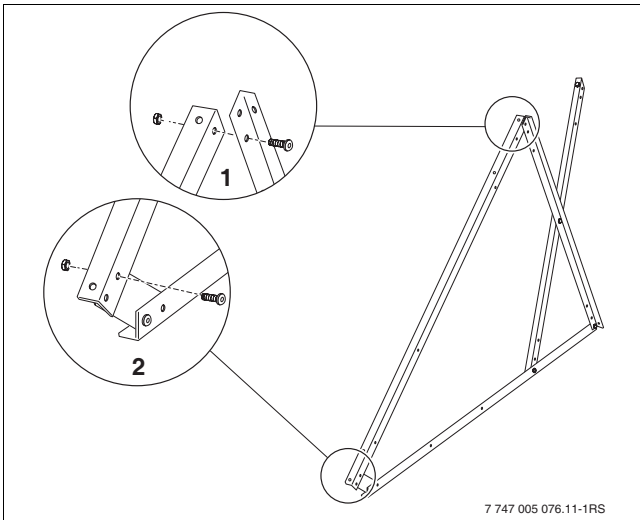
Radi lakše montaže, najpre rukom zategnite sve zavrtnje.

- ▶ Dve noseće šine za bojler spojite u obliku krsta (sl. 17, 1) po sredini sa donjom nosećom šinom (2) tako da površina koja leži na podu bude okrenuta ka unutrašnjosti.
- ▶ Donji oslonac (sl. 17, 3) pričvrstite na prednji kraj donje noseće šine.



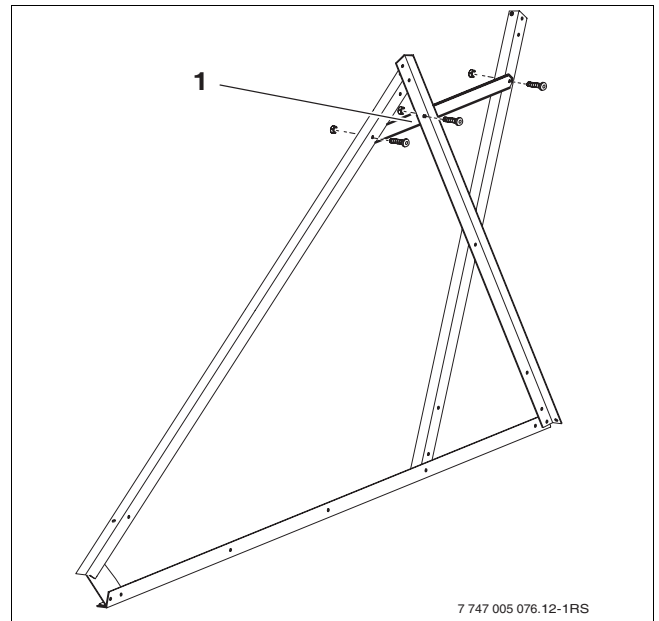
Sl. 17 Pričvrstite noseće šine

- ▶ Noseće šine za kolektor pričvrstite sa gornje strane noseće šine za bojler (sl. 18, 1) i sa donje strane oslonca (2).



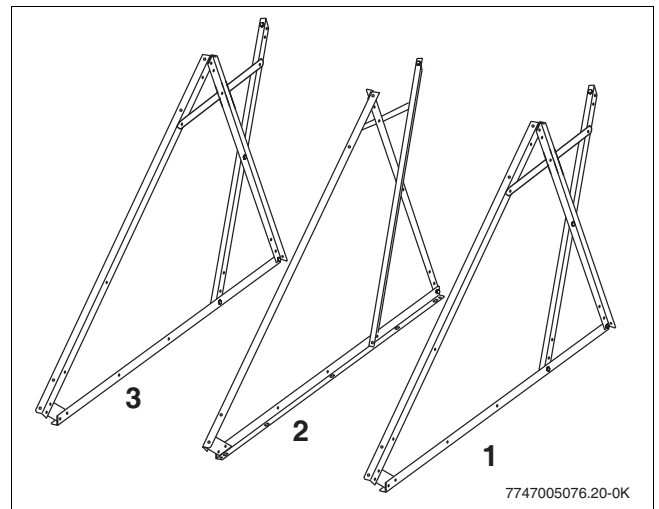
Sl. 18 Montaža nosećih šina za kolektor

- ▶ Poprečnu stegu (sl. 19, 1) pričvrstite na obe noseće šine za bojler i noseće šine za kolektor.



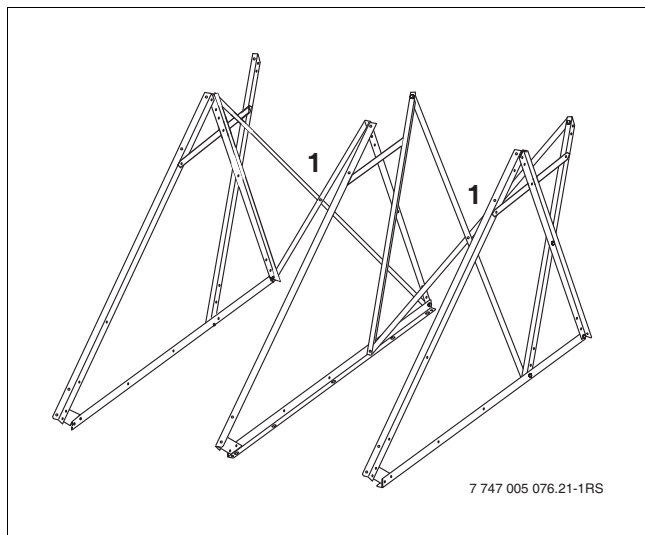
Sl. 19 Montaža poprečnih stega

- ▶ Namontirajte još dva bočna trougla:
 - srednji trougao (sl. 20, 2), prema slici, na prvi (1),
 - levi trougao (sl. 20, 3) kao prvi bočni trougao (1).



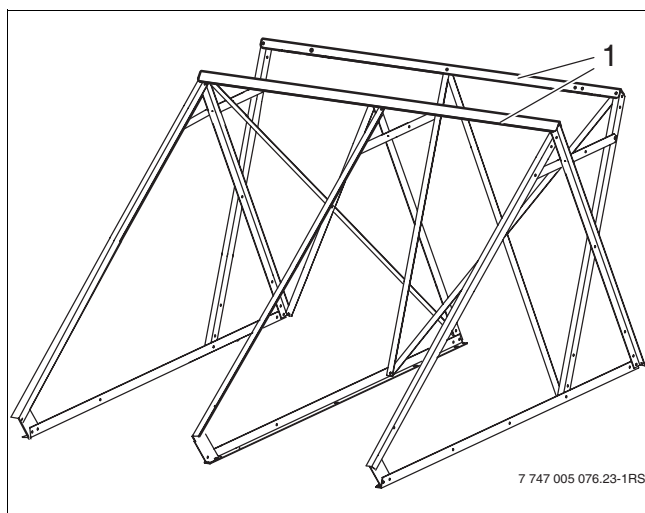
Sl. 20 Montaža ostalih bočnih trouglova

- ▶ Pričvrstite 4 navojne stege u obliku 2 krsta (sl. 21, 1).
- ▶ Tri bočna trogula spojite sa krstom navojnih stega. Pazite da ravni oba krsta navojnih stega budu okrenute suprotno. Krst navojne stege prvo pričvrstite samo ispod.
- ▶ Pazite da kod desnog krsta navojnih stega
 - prva navojna stega bude namontirana sa gornje desne strane pozadi nadole napred levo.
 - druga navojna stega bude namontirana sa gornje leve strane pozadi nadole napred desno.



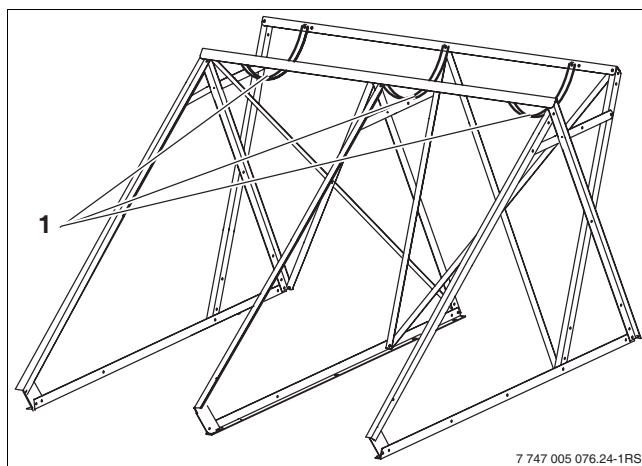
Sl. 21 Montaža navojnih stega

- ▶ Ugao za postavljanje bojlera (sl. 22, 1) najpre pričvrstite samo desno i levo na krst navojnih stega i noseće šine za bojler.



Sl. 22 Učvrstite ugao za postavljanje bojlera

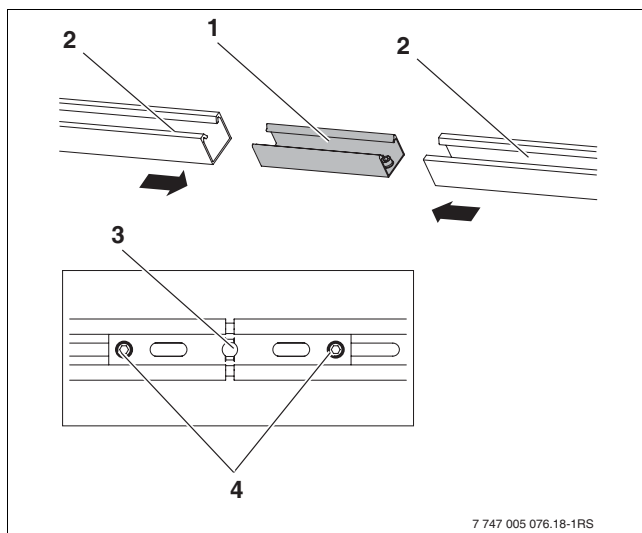
- ▶ Trake za bojler (sl. 23, 1) učvrstite između dva ugla za postavljanje bojlera. Pazite da ravna glava zavrtnja bude okrenuta prema bojleru za toplu vodu koji se kasnije montira.



Sl. 23 Učvrstite trake za bojler

Profilisane šine FD/ÜD morate spojiti jednu ispod druge pomoću konektora. Za svaki kolektor predviđena je jedna gornja i jedna donja profilisana šina.

- ▶ Konektor (sl. 24, 1) umetnite do kraja u obe profilisane šine (2).
- ▶ Radi učvršćivanja, oba predmontirana navojna klina M10 (sl. 24, 4) postavite u konektor pomoću ključa SW5.

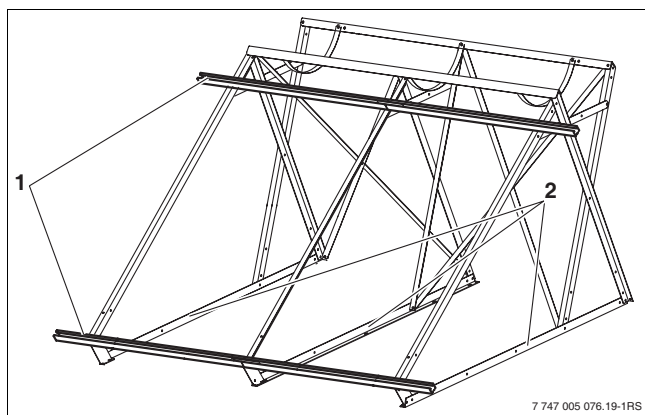


Sl. 24 Spojite profilisane šine FD/ÜD

- 1 Konektor
- 2 Profilisana šina FD/ÜD
- 3 Otvor u konektoru
- 4 Navojni klin M10

- ▶ Profilisane šine FD/ÜD (sl. 24, 1) najpre pričvrstite na srednju noseću šinu za kolektor, za to koristite otvor (3) u konektoru.
- ▶ Zatim profilisane šine sa obe strane spojite sa nosećim šinama za kolektor.

- ▶ Noseće šine ispod (sl. 25, 2) poredajte paralelno.
- ▶ Sve zavrtnje pritegnite.
- ▶ Priložene samolepljive uloške od pene zalepite na trake za bojler.

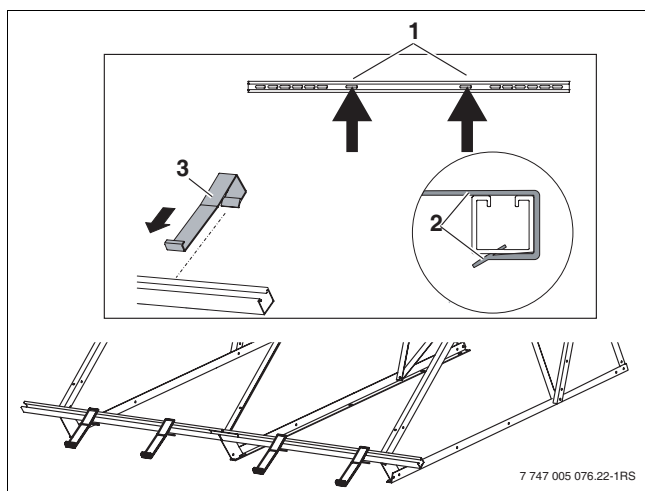


Sl. 25 Postavite poprečni nosač

5.2.1 Namontirajte osigurače za zaštitu od pada

Da bi se kolektori zaštitili od pada, za svaki kolektor se moraju učvrstiti dva osigurača za zaštitu od pada na donjim profilisanim šinama FD/ÜD.

- ▶ Osigurače za zaštitu od pada (sl. 26, 3) umetnite u postavljene uzdužne rupe (1) sa spoljne strane preko profilisane šine tako da se ukopčaju (2).



Sl. 26 Vešanje osigurača za zaštitu od pada

5.3 Povezivanje na krov pri ravnoj montaži

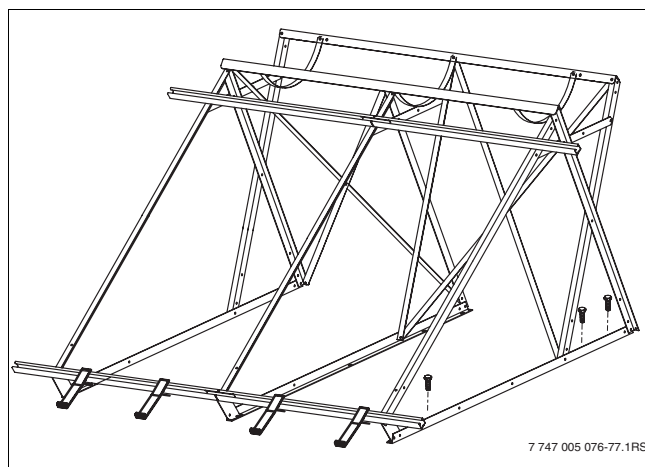


Upozorenje: Oštećenja u sistemu zbog nepravilno učvršćenih donjih nosećih šina.

- ▶ Zavisno od podloge, pobrinite se za dobro pričvršćivanje nosećih šina, a, ako je potrebno, posavetujte se sa statičarem.
- ▶ Imati na umu moguće jačine vetra (maks. dozvoljena visina zgrade/visina montaže je 20 m).

Donje noseće šine pričvrstite na pod pomoću tri zavrtnja (prečnik jezgra 10 mm) po nosećoj šini (→ sl. 27).

- ▶ Donju noseću šinu sa zadnje strane učvrstite u području bojlera sa dva zavrtnja.
- ▶ Donju noseću šinu sa prednje strane učvrstite u području kolektora jednim zavrtnjem.



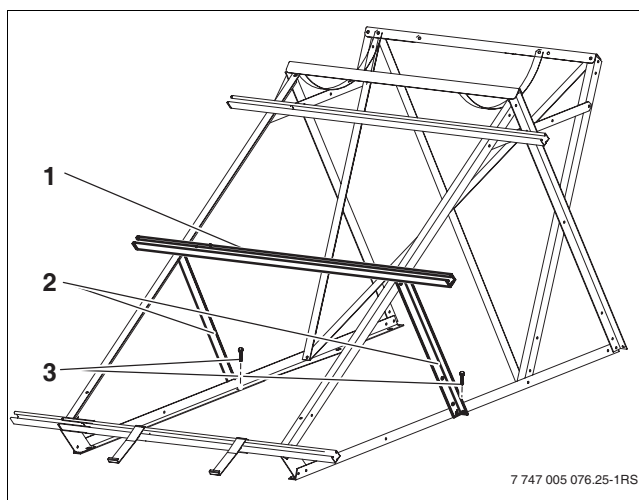
Sl. 27 Spojnice za krov sistema za montažu na ravan krov (ovde sistem za 300I)

5.4 Za zgrade visine preko 20 m: Montirajte dodatne oslonce (pribor)

Za zgrade visine preko 20 m ili za naročito opterećenje zbog vetra morate namontirati dodatne oslonce.

Za sistem od 150/200l se koristi osnovna montažna garnitura, a za sistem od 300l se koristi i dodatna proširena garnitura.

- ▶ Pričvrstite dodatne oslonce (sl. 28, 2).
- ▶ Pričvrstite dodatne profilisane šine (sl. 28, 1).
- ▶ Svaku donju noseću šinu učvrstite još po jednim zavrtnjem (prečnik jezgra 10 mm) (sl. 28, 3) za pod.



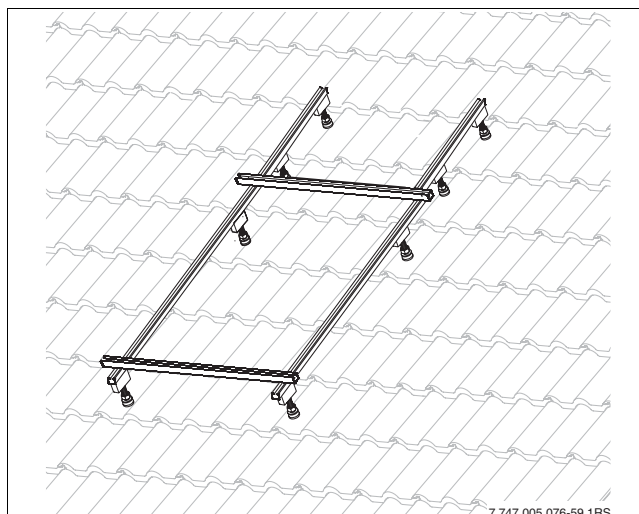
Sl. 28 Dodatni oslonci za sistem za ravan krov (ovde za sistem od 150/200l)

5.5 Namontirajte spojnice za krov i profilisane šine za montažu iznad krova.



Opasnost: Opasnost po život usled pada i padajućih delova.

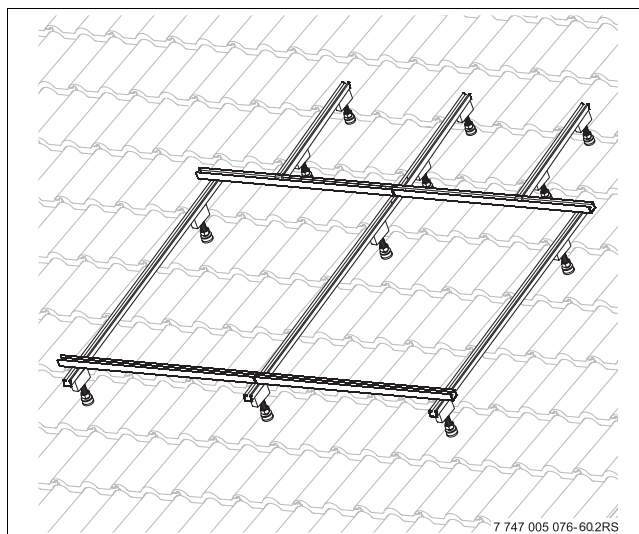
- ▶ Osigurajte se od pada pri svim radovima na krovu.
- ▶ Preduzmite odgovarajuće mere zaštite od nesreća pri svim radovima na krovovima.
- ▶ Uvek nosite ličnu zaštitnu odeću, odnosno opremu.



Sl. 29 Gotove montirane profilisane šine za kolektor (sistem od 150/200l)



Radi boljeg kretanja na krovu, koristite tesarsko uže ili podignite crepove oko ivice polja kolektora.



Sl. 30 Gotove namontirane profilisane šine za dva kolektora (sistem od 300l)

5.5.1 Definisane rastojanja

Dimenzije koje su date u tabeli služe kao reference kojih se treba pridržavati.



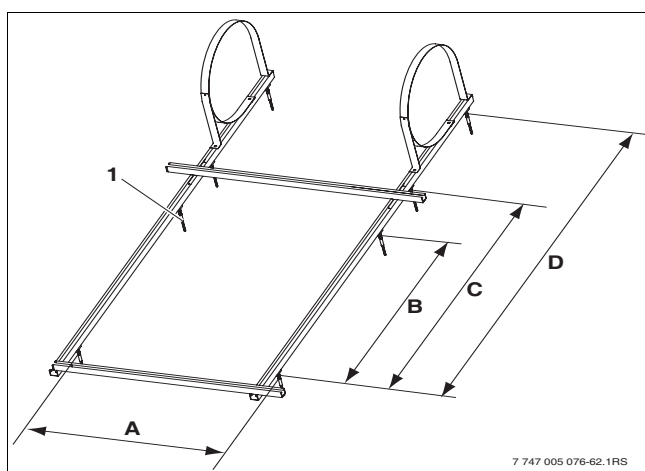
U principu, letvice za crepove određuju pravo rastojanje između spojnica za krov.

Rastojanja zavrtnjskih stega

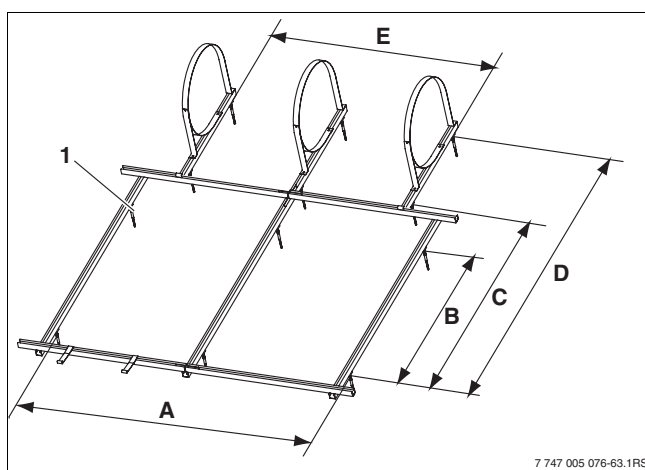
Svaki profil se pričvršćuje sa po dve zavrtnjske stege (1) (→ sl. 31, sl. 32). Rastojanje između spojnica za krov uzeti iz tab. 5.

Sistem	Rastojanje A	Rastojanje B	Rastojanje C	Rastojanje D	Rastojanje E
150 I	815 ± 75 mm	1550 ± 70 mm	1930 ± 70 mm	2420 ± 70 mm	-
200 I	1015 ± 75 mm	1550 ± 70 mm	1930 ± 70 mm	2420 ± 70 mm	-
300 I	1980 ± 180 mm	1550 ± 70 mm	1930 ± 70 mm	2420 ± 70 mm	1440 ± 180 mm

Tab. 5 Rastojanje između zavrtnjskih stega.



Sl. 31 Rastojanje između zavrtnjskih stega kod sistema od 150/200I



Sl. 32 Rastojanje između zavrtnjskih stega kod sistema od 300I

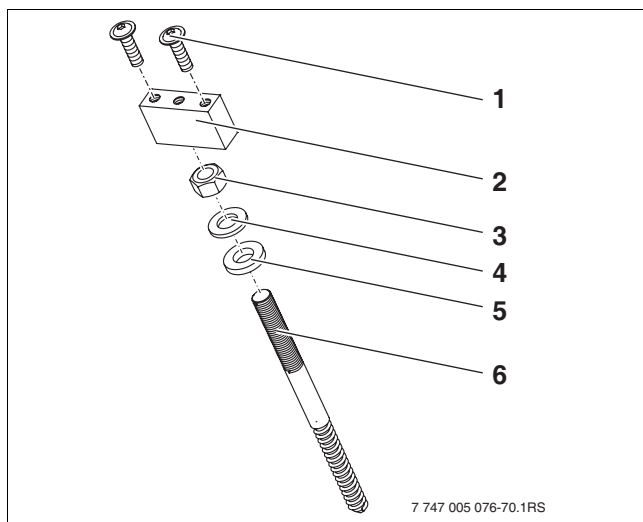
5.5.2 Montaža spojnice za krov



Opasnost: Opasnost po život zbog udisanja azbestnih vlakana.

- ▶ Radove sa azbestnim materijalima moraju da vrše samo stručnjaci ili osobe koje su upućene u postupak rada.
- ▶ Neophodne mere iz TRGS 519 (Tehnički pravilnik za opasne materijale) moraju se strogo poštovati.

Morate namontirati zavrtnjske stege za pričvršćivanje profilisanih šina.



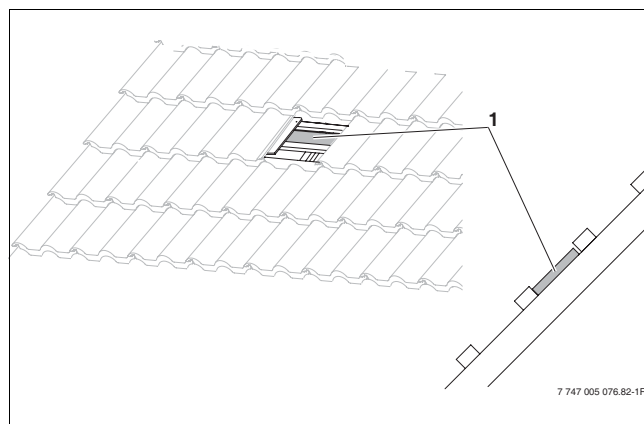
Sl. 33 Spojnica za krov

- 1 Zavrtnji
- 2 Noseća čeljust
- 3 Navrtka M12
- 4 Podloška
- 5 Zaptivka
- 6 Zavrtnjska stega M12



Oprez: Oštećenja u sistemu zbog neizdržljive potkonstrukcije.

- ▶ Proverite da li postoji izdržljiva potkonstrukcija. Za pričvršćivanje zavrtnjskih stega morate koristiti drvene letve od najmanje 40 x 40 mm.
- ▶ Ako je potrebno, namontirajte dodatne drvene letve, kako bi se mogle održati dimenzije u tab. 5, str. 19.



Sl. 34 Ako je potrebno, namontirajte daske/letve

5.5.3 Montaža zavrtnjskih stega



Burgijom za drvo bušiti precizno pod uglom od 90° kroz potkonstrukciju kotlova, kako bi se dobila ravna površina za postavljanje između noseće čeljusti i profilisane šine. Ovde bi bilo svrsishodno napraviti vodiču za burgiju, odnosno šablon bušenja.

Uzmite drvenu letvu dužine od oko 0,50 m do 1,00 m. Izbušite rupu (Ø 6 mm) pod pravim uglom u drvenoj letvi (→ sl. 35).

- ▶ Dužinu burgije za potrebno bušenje u drvetu treba odrediti sledećim proračunom (→ sl. 35):

	90 mm
Visina osovine	+
Visina šablona bušenja	+
Neophodna dužina burgije od stezne glave bušilice za burgiju za drvo (Ø 6 mm)	=



Upozorenje: Štete na zgradi zbog nezaptivenosti.

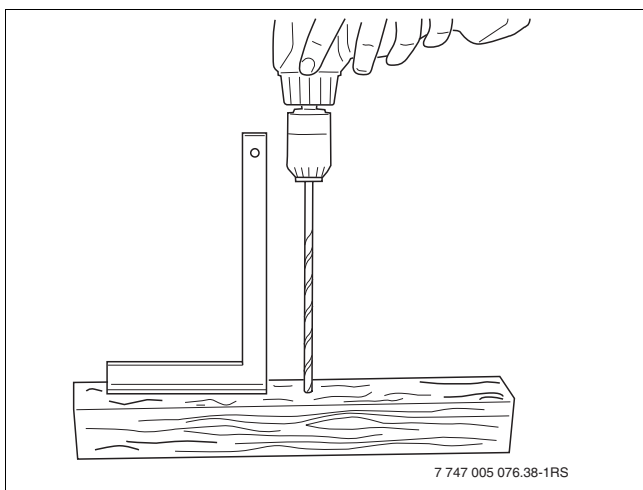
- ▶ Nikada nemojte bušiti rebrasti materijal.

- ▶ Burgijom za metal (Ø 13 mm) prema poziciji zavrtnjskih stega (tab. 5, str. 19) bušite rebrasti supstrat krova. Nemojte bušiti drvo koje se nalazi ispod!
- ▶ Burgiju za drvo (Ø 6 mm) provucite kroz šablon bušenja i bušite normalno u potkonstrukciju (ivica drveta).
- ▶ Pri montiranju zavrtnjskih stega pazite na redosled pojedinačnih delova (→ sl. 36).

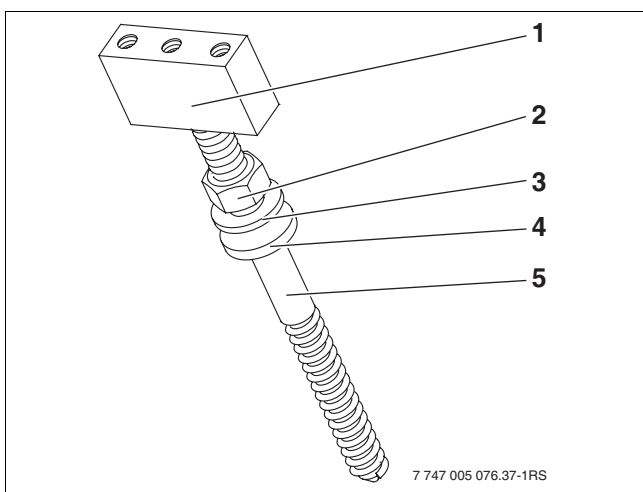
- ▶ Noseću čeljust (→ sl. 36, 1) okrenite do kraja na zavrtnjskoj stegi (5).
- ▶ Prethodno namontirane zavrtnjske stege okrećite ključem SW15 u krov toliko da se postigne dimenzija B (tab. 6).



Pri uvrtnanju zavrtnjskih stega pazite da rastojanja (→ tab. 6, sl. 37) kod svih zavrtnjskih stega budu ista.



Sl. 35 Napraviti šablon bušenja



Sl. 36 Redosled montaže zavrtnjskih stega

- 1 Noseća čeljust
- 2 Navrtka M12
- 3 Podloška
- 4 Zaptivka
- 5 Zavrtnjska stega M12

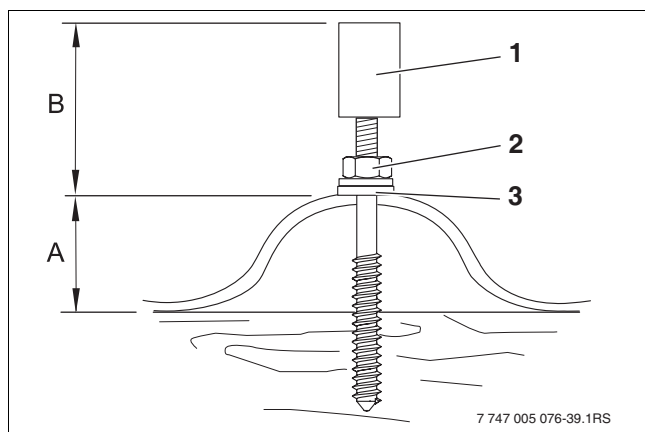
- ▶ Navrtku (→ sl. 36, 2) pritežite toliko da zaptivna pločica (→ sl. 37, 3) potpuno nalegne na krov.



Noseća čeljust se mora okrenuti do kraja na zavrtnjskoj stegi.

Visina osovine dimenzija A	Dimenzija B
35 mm	70 mm
40 mm	65 mm
45 mm	60 mm
50 mm	55 mm
55 mm	50 mm
60 mm	45 mm

Tab. 6 Montažna dimenzija. Dimenzije u zavisnosti od visine date osovine.



Sl. 37 Namontirana zavrtnjska stega

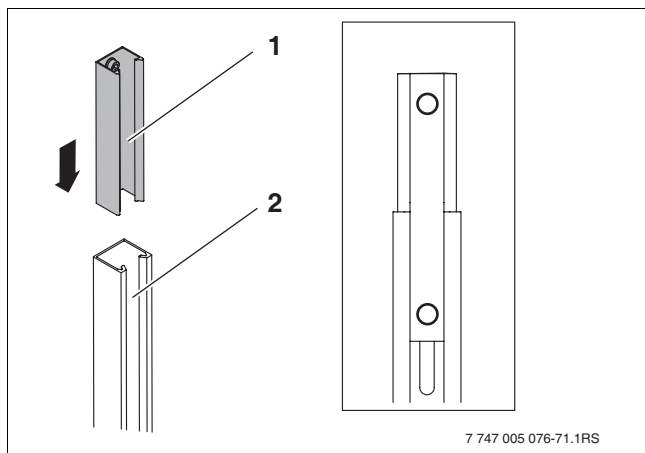
- 1 Noseća čeljust
- 2 Navrtka M12
- 3 Zaptivka

5.5.4 Za sistem od 150/200l: Montaža sistema iznad krova

Priprema profilisanih šina za kolektor

Na profilisane šine za kolektor se na gornjem kraju mora staviti konektor TSS radi kasnijeg povezivanja sa profilisanom šinom za bojler.

- ▶ Konektor TSS (sl. 38, 1) umetnite u profilisanu šinu za kolektor (2) i pritegnite zavrtnjem M8x20 i navrtkom M8.



Sl. 38 Na profilisanu šinu za kolektor stavite konektor-TSS

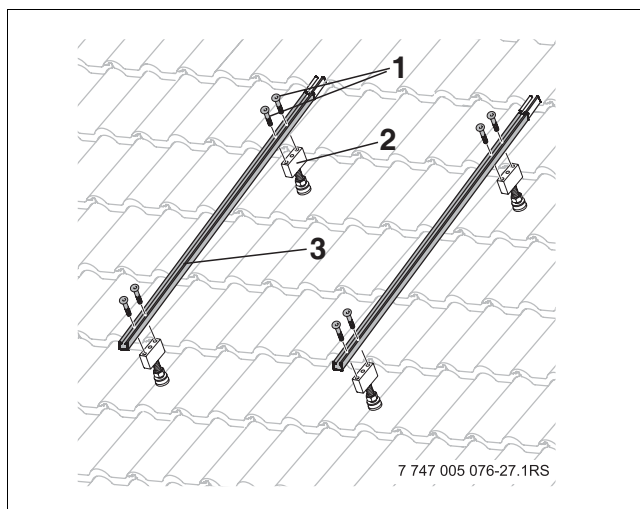
- 1 Konektor-TSS
- 2 Profilisana šina -kolektor

- ▶ Profilisane šine za kolektor (sl. 39, 3) učvrstite sa po dva zavrtnja (1) na noseću čeljust (2) počevši od donjeg uzdužnog otvora.



Profilisane šine za kolektor ne smeju da vise zbog razlike nivoa rogova krova. Za kontrolu koristite zidarsko uže.

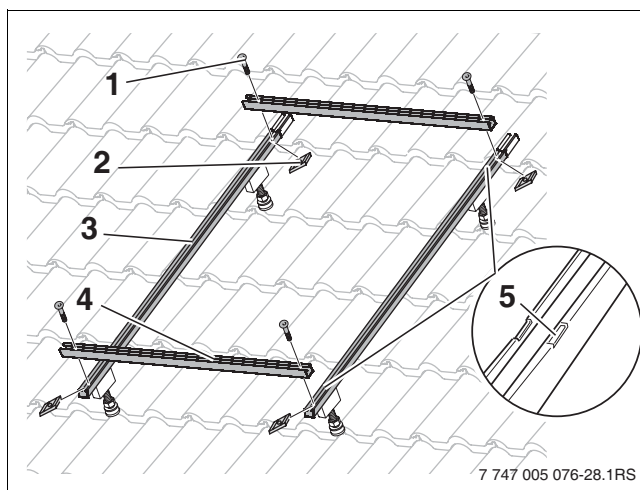
Ukoliko je potrebno, ponovo poravnajte profilisane šine na nosećim čeljustima.



Sl. 39 Pričvrstite profilisane šine za kolektor na nosećoj čeljusti

- 1 Zavrtnaj
- 2 Noseća čeljust
- 3 Profilisana šina -kolektor

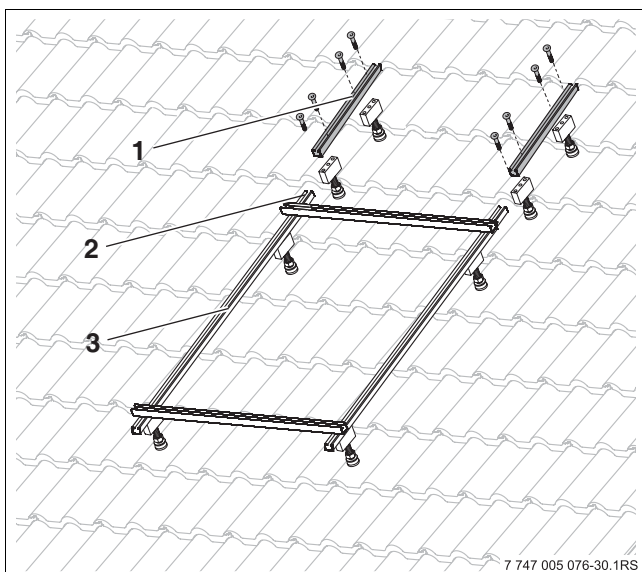
- ▶ Zavrtnaj (→ sl. 40, 1) umetnite u uzdužni otvor profilisane šine FD/ÜD (4) i malo pričvrstite T-žleb, dok ne osetite mali otpor.
- ▶ Profilisane šine FD/ÜD (→ sl. 40, 4) postavite u prihvatni greben (5) u profilisanoj šini za kolektor (3) i poravnajte po sredini.
- ▶ T-žleb (sl. 40, 2) postavite u profilisanu šinu za kolektor (3) i zategnite zavrtnjem.



Sl. 40 Profilisanu šinu FD/ÜD pričvrstite na profilisanu šinu za kolektor

- 1 Zavrtnaj
- 2 T-žleb
- 3 Profilisana šina -kolektor
- 4 Profilisana šina FD/ÜD
- 5 Prihvatni greben

- ▶ Profilisanu šinu za bojler (sl. 41, 1) postavite na konektor TSS (2) i pričvrstite zavrtnjem M8x20 i navrtkom M8.
- ▶ Profilisane šine za bojler (sl. 41, 1) pričvrstite sa po dva zavrtnja na noseću čeljust.



Sl. 41 Profilisanu šinu za bojler pričvrstite na profilisanu šinu FD/ÜD

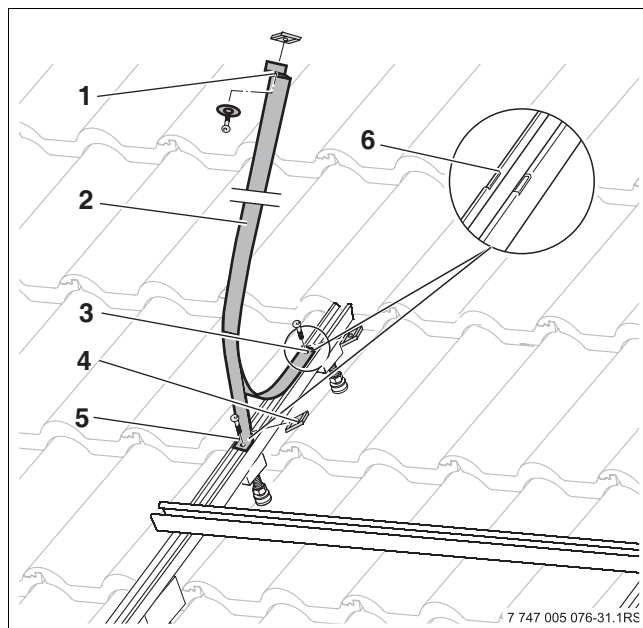
- 1 Profilisana šina za bojler
- 2 Konektor-TSS
- 3 Profilisana šina -kolektor



Preporučujemo da pre montaže postavite zavrtnje na traku za bojler na tlu. Zatim izvršite montažu trake za bojler na profilisanu šinu za bojler.

- ▶ Umetnite zavrtnj u prednji kraj trake za bojler (sl. 42, 3) i malo pričvrstite T-žleb (4), dok ne osetite blagi otpor.
- ▶ Umetnite zavrtnj u potporni ugao trake za bojler (sl. 42, 5) i malo pričvrstite T-žleb dok ne osetite blagi otpor.
- ▶ Prednji kraj trake za bojler postavite na prihvatni greben (sl. 42, 6) i pritegnite zavrtnj.
- ▶ Potporni ugao trake za bojler (sl. 42, 5) postavite u drugi prihvatni greben i pritegnite zavrtnj.
- ▶ Zadnji kraj trake za bojler (sl. 42, 1) spojite zavrtnjem, podloškom i T-žlebom. Ovaj kraj nemojte da pričvršćujete!

- ▶ Sve zavrtnje pritegnite.



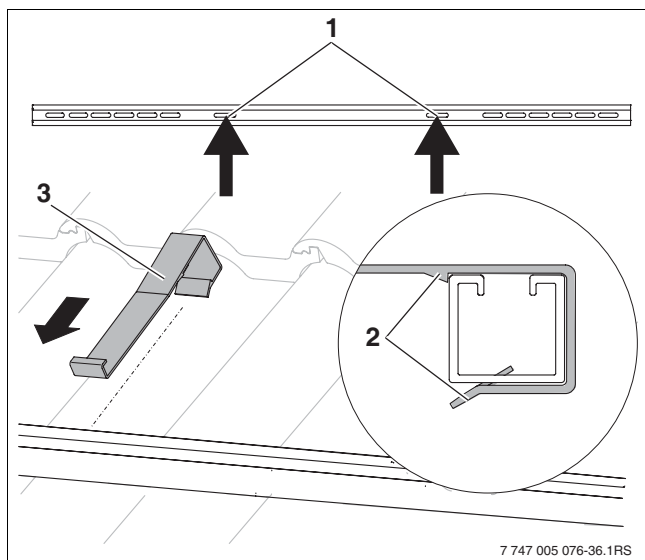
Sl. 42 Učvrstite traku za bojler

- 1 Zadnji kraj trake za bojler
- 2 Traka za bojler
- 3 Prednji kraj trake za bojler
- 4 T-žleb
- 5 Potporni ugao trake za bojler
- 6 Prihvatni greben

5.5.5 Namontirajte osigurače za zaštitu od pada

Da bi se kolektori zaštitili od pada, za svaki kolektor se moraju učvrstiti po dva osigurača za zaštitu od pada na donjim profilisanim šinama FD/ÜD.

- ▶ Osigurače za zaštitu od pada (sl. 43, 3) umetnite u postavljene uzdužne rupe (1) sa spoljne strane preko profilisane šine tako da se ukopčaju (2).



Sl. 43 Uklonite osigurač za zaštitu od pada

- 1 Pričvrzne rupe za osigurač za zaštitu od pada
- 2 Ukopčajte osigurač za zaštitu od pada
- 3 Osigurač za zaštitu od pada

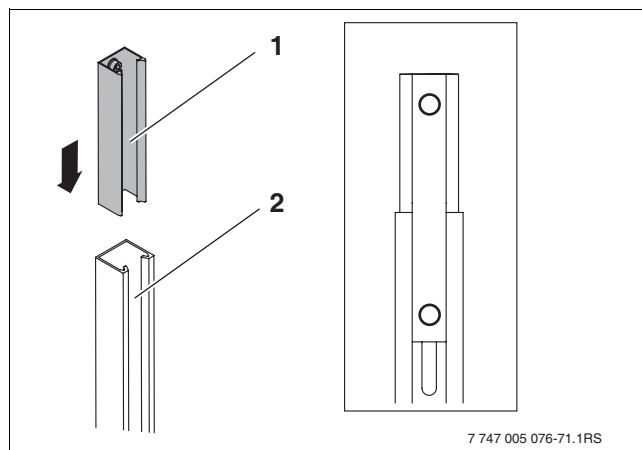
5.5.6 Za sistem od 300l:

Namontirajte profilisane šine

Priprema profilisanih šina za kolektor

Na srednju profilisanu šinu za kolektor se na gornjem kraju mora postaviti konektor TSS radi kasnijeg povezivanja sa profilisanom šinom za bojler.

- ▶ Konektor TSS (sl. 44, 1) umetnite u profilisanu šinu za kolektor (2) i pritegnite zavrtanjem M8x20 i navrtkom M8.



Sl. 44 Na profilisanu šinu za kolektor postavite konektor-TSS

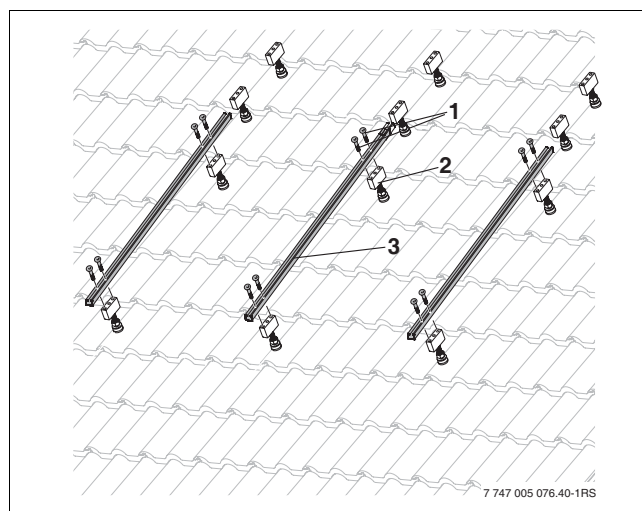
- 1 Konektor-TSS
- 2 Profilisana šina -kolektor

- ▶ Profilisane šine za kolektor (sl. 45, 3) učvrstite sa po dva zavrtanja (1) na noseću čeljust (2) počevši od donjeg uzdužnog otvora.



Profilisane šine za kolektor ne smeju da vise zbog razlike nivoa rogova krova.

- ▶ Za kontrolu koristite zidarsko uže. Ukoliko je potrebno, ponovo poravnajte profilisane šine na nosećim čeljustima.



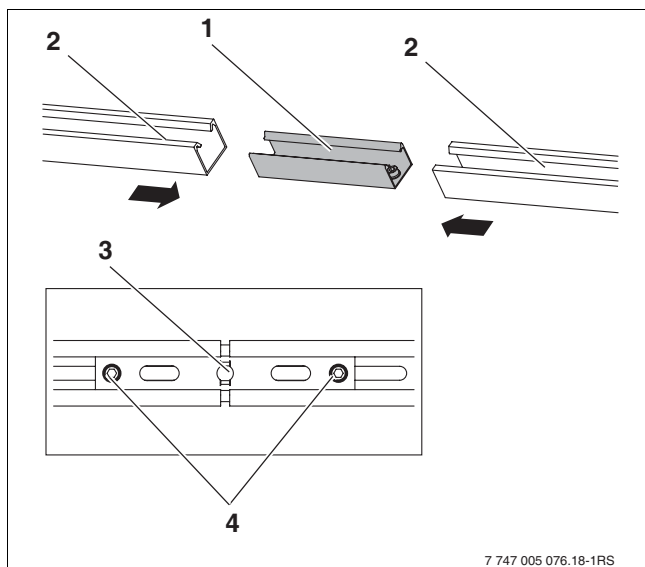
Sl. 45 Pričvrstite profilisanu šinu na noseću čeljust

- 1 Zavrtanj
- 2 Noseća čeljust
- 3 Profilisana šina -kolektor

Priprema profilisane šine FD/ÜD

Profilisane šine morate spojiti jednu ispod druge pomoću konektora. Za svaki kolektor je predviđena po jedna gornja i jedna donja profilisana šina.

- ▶ Konektor (sl. 46, 1) umetnite do kraja u obe profilisane šine (2).
- ▶ Radi učvršćivanja, oba predmontirana navojna klina M10 (sl. 46, 4) postavite u konektor pomoću ključa SW5.

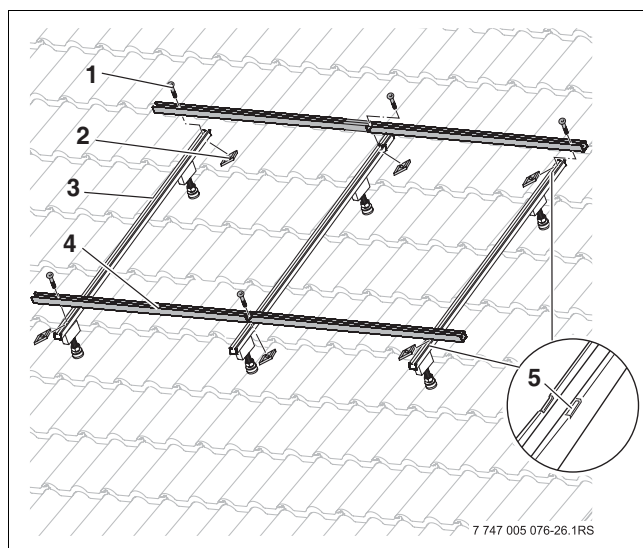


Sl. 46 Spojite profilisane šine

- 1 Konektor
- 2 Profilisane šine FD/ÜD
- 3 Otvor u konektoru
- 4 Navojni klin M10

- ▶ Zavrtanj (sl. 47, 1) umetnite u uzdužni otvor profilisane šine FD/ÜD (4) i malo pričvrstite T-žleb, dok ne osetite mali otpor.
- ▶ Profilisane šine FD/ÜD (sl. 47, 4) postavite u prihvatni greben (5) u profilisanoj šini za kolektor (3) i poravnajte po sredini.
- ▶ Pričvrstite profilisane šine preko otvora (sl. 46, 3) u konektoru na srednju profilisanu šinu za kolektor.

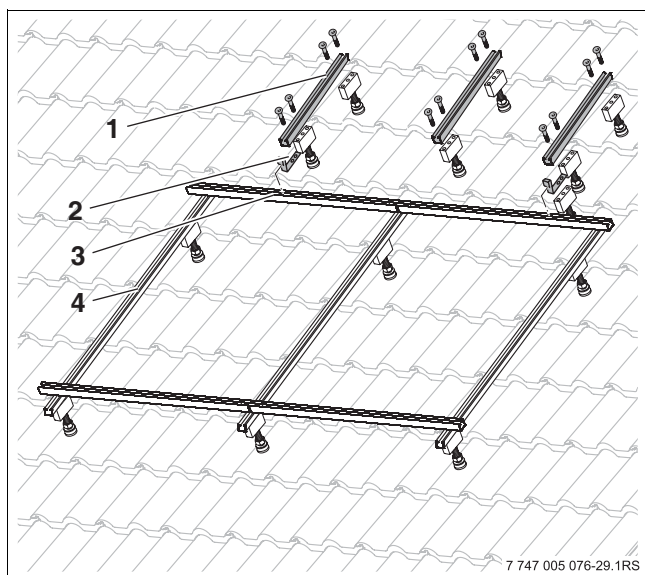
- ▶ T-žleb (sl. 47, 2) postavite u profilisanu šinu za kolektor (3) i zategnite zavrtanj.



Sl. 47 Profilisanu šinu FD/ÜD pričvrstite na profilisanu šinu za kolektor

- 1 Zavrtanj
- 2 T-žleb
- 3 Profilisana šina -kolektor
- 4 Profilisana šina FD/ÜD
- 5 Prihvatni greben

- ▶ Srednju profilisanu šinu (sl. 48, 1) postavite na konektor TSS na srednjoj profilisanoj šini za kolektor i pričvrstite zavrtnjem M8x20 i navrtkom M8.
- ▶ Pozicioni ugao (sl. 48, 2) na bočnim profilisanim šinama (1) pritegnite pomoću zavrtnja i navrtke.
- ▶ Obe bočne profilisane šine za bojler (sl. 48, 1) postavite na profilisanu šinu FD/ÜD (3).
- ▶ Profilisane šine za bojler (sl. 48, 1) pričvrstite sa po dva zavrtnja na noseću čeljust.



Sl. 48 Učvrstite profilisane šine za bojler

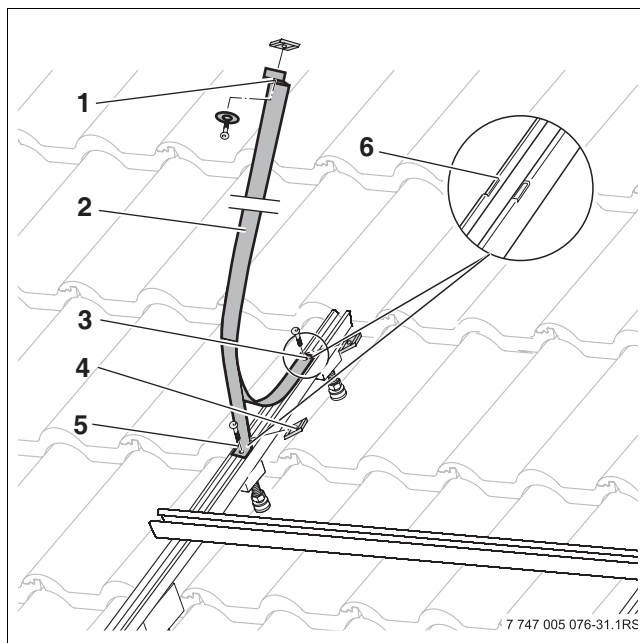
- 1 Profilisana šina za bojler
- 2 Pozicioni ugao
- 3 Profilisana šina FD/ÜD
- 4 Profilisana šina -kolektor



Preporučuje se da se pre montaže, na tlu, postavite zavrtnje na traku za bojler. Zatim izvršite montažu trake za bojler na profilisanu šinu za bojler.

- ▶ Umetnite zavrtnj u prednji kraj trake za bojler (sl. 49, 3) i malo pričvrstite T-žleb (4), dok ne osetite blagi otpor.
- ▶ Umetnite zavrtnj u potporni ugao trake za bojler (sl. 49, 5) i malo pričvrstite T-žleb dok ne osetite blagi otpor.
- ▶ Prednji kraj trake za bojler (sl. 49, 3) postavite na prihvatni greben (6) i pritegnite zavrtnj.
- ▶ Potporni ugao trake za bojler (sl. 49, 5) postavite u drugi prihvatni greben i pritegnite zavrtnj.
- ▶ Zadnji kraj trake za bojler (sl. 49, 1) spojite zavrtnjem, podloškom i T-žlebom. Ovaj kraj nemojte da pričvršćujete!

- ▶ Sve zavrtnje pritegnite.



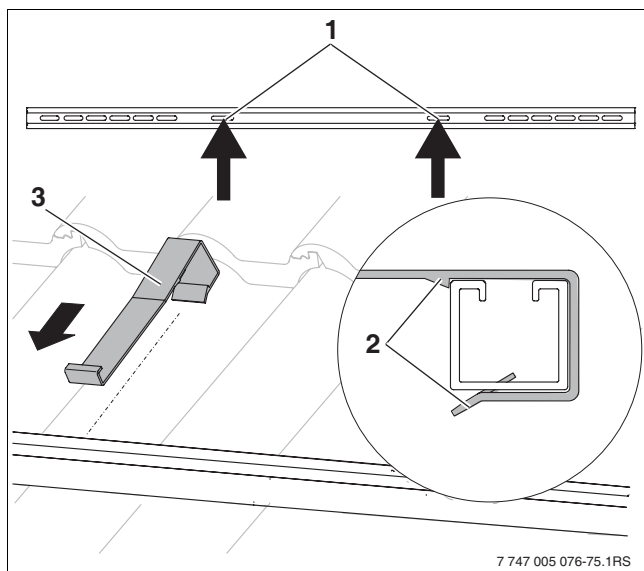
Sl. 49 Učvrstite traku za bojler

- 1 Zadnji kraj trake za bojler
- 2 Traka za bojler
- 3 Prednji kraj trake za bojler
- 4 T-žleb
- 5 Potporni ugao trake za bojler
- 6 Prihvatni greben

5.5.7 Namontirajte osigurače za zaštitu od pada

Da bi se kolektori zaštitili od pada, za svaki kolektor morate učvrstiti po dva osigurača za zaštitu od pada na donjim profilisanim šinama FD/ÜD.

- ▶ Osigurače za zaštitu od pada (sl. 50, 3) umetnite u postavljene uzdužne rupe (1) sa spoljne strane preko profilisane šine tako da se ukopčaju (2).



Sl. 50 Uklonite osigurač za zaštitu od pada

- 1 Pričvrstne rupe za osigurač za zaštitu od pada
- 2 Ukopčajte osigurač za zaštitu od pada
- 3 Osigurač za zaštitu od pada

6 Montaža kolektora

Obratite pažnju na sledeća sigurnosna uputstva i uputstva za korisnika.



Opasnost: Opasnost po život usled pada i padajućih delova.

- ▶ Preduzmite odgovarajuće mere zaštite od nesreća pri svim radovima na krovovima.
- ▶ Osigurajte se od pada pri svim radovima na krovu.
- ▶ Uvek nosite ličnu zaštitnu odeću, odnosno opremu. Po završetku montaže proverite učvršćenost montažne garniture i kolektora.



Opasnost: Opasnost od povreda zbog prekidanja rada.

- ▶ Kolektor osigurajte od pada.
- ▶ Stabilizujte polje kolektora.



Upozorenje: Oštećenja u sistemu zbog oštećenih zaptivnih površina.

- ▶ Uklonite plastične kapice sa priključaka kolektora tek neposredno pre montaže.



Upozorenje: Oštećenja u sistemu zbog nezaptivosti solarnih creva.

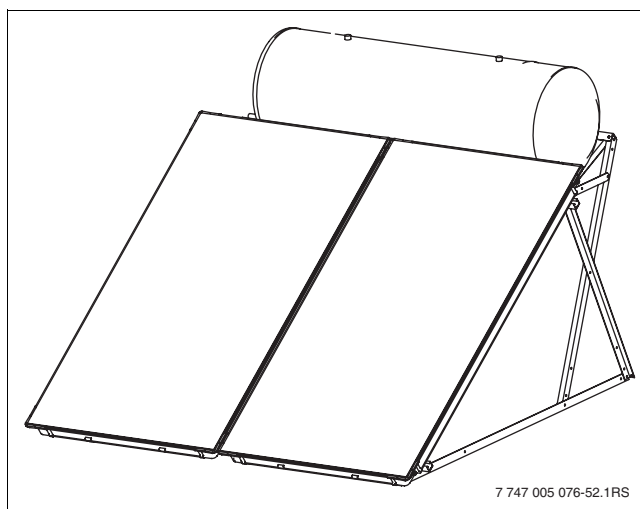
- ▶ Pravilan položaj opružne obujmice mora biti osiguran od uklanjanja sigurnosnog prstena. Naknadno odvrtnje kleštima može da utiče na silu zatezanja.



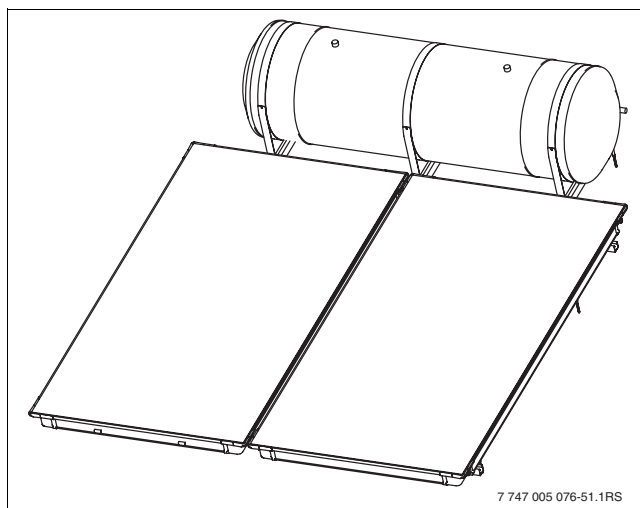
Za montažu koristite dizalicu za krovogradnju, 3-struku vakuumsku dizalicu dovoljne nosivosti ili specijalnu ručicu za nošenje iz pribora (olakšava podizanje).



U toku transporta ili montaže, neosigurani kolektori mogu ispasti.



Sl. 51 Pregled montaže na ravnom krovu (ovde sistem od 300l)



Sl. 52 Pogled na montažu na ravnom krovu (ovde sistem od 300l)

6.1 Pripremiti montažu kolektora



Upozorenje: Oštećenja u sistemu zbog nezaptivosti solarnih creva.

- ▶ Pravilan položaj opružne obujmice (sl. 53, 4) mora biti osiguran od uklanjanja sigurnosnog prstena (sl. 53, 1). Naknadno odvrtnje kleštima može da utiče na silu zatezanja.



Opasnost: Opasnost od povreda
Sigurnosni prsten treba povući tek kada se opružna obujmica nalazi preko creva.



Ukoliko solarno crevo treba zatvoriti/ osigurati, morate povući stezni prsten opružne obujmice.



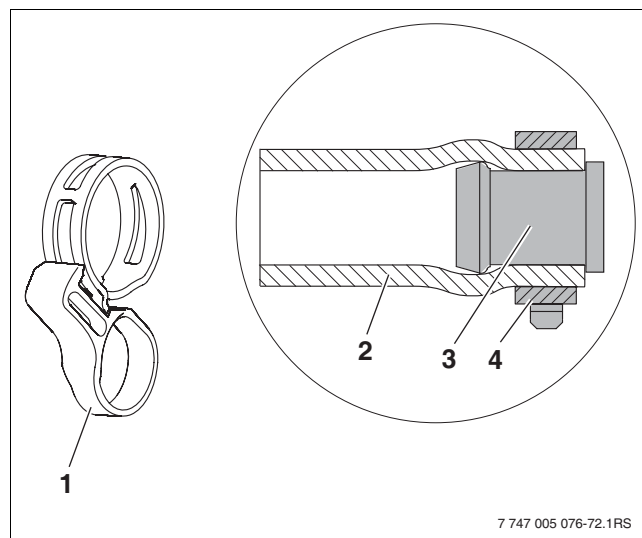
Naročito pri niskim temperaturama okoline, preporučujemo da se solarno crevo stavi u vruću vodu i time olakša montaža.

6.1.1 Predmontaža slepog čepa

Pre početka same montaže na krovu, na tlu možete izvršiti montiranje kratkih solarnih creva i slepih čepova kako biste sebi olakšali rad na krovu. Za osiguranje solarnog creva, opružne obujmice moraju biti osigurane sigurnosnim prstenom.

- ▶ Navucite slepe čepove (→ sl. 53, 3) na solarno crevo 55 mm (2) do kraja.
- ▶ Stavite opružnu obujmicu (→ sl. 53, 4) na mesto i povucite sigurnosni prsten (1) radi osiguranja veze.

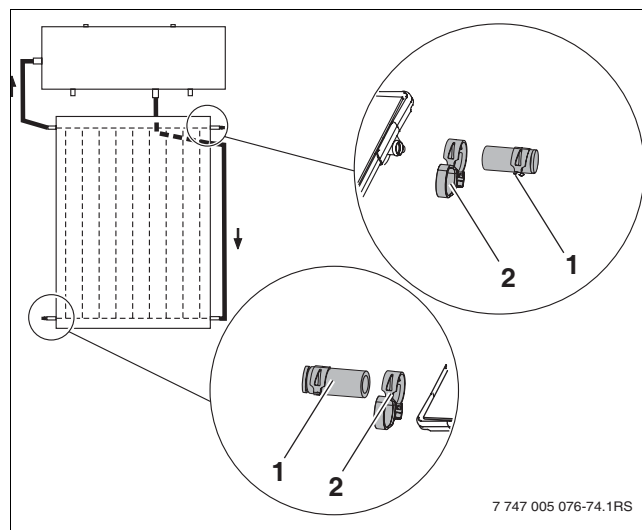
- ▶ Plastične kapice (transportna zaštita) uklonite sa nekorišćenih priključaka kolektora.



Sl. 53 Opružna obujmica sa sigurnosnim prstenom namontirana na predmontirani slepi čep

- 1 Sigurnosni prsten
- 2 Solarno crevo 55 mm
- 3 Slep čep
- 4 Opružna obujmica

- ▶ Predmontirane slepe čepove (sl. 54, 1) sa opružnom obujmicom (2) umetnite na oba slobodna priključka polja kolektora.
- ▶ Kada opružna obujmica dobro naleže, povucite sigurnosni prsten radi osiguranja spoja.



Sl. 54 Opružna obujmica sa sigurnosnim prstenom namontirana na predmontirani slepi čep

- 1 Predmontirani slepi čep
- 2 Opružna obujmica

6.1.2 Za sistem od 300l:

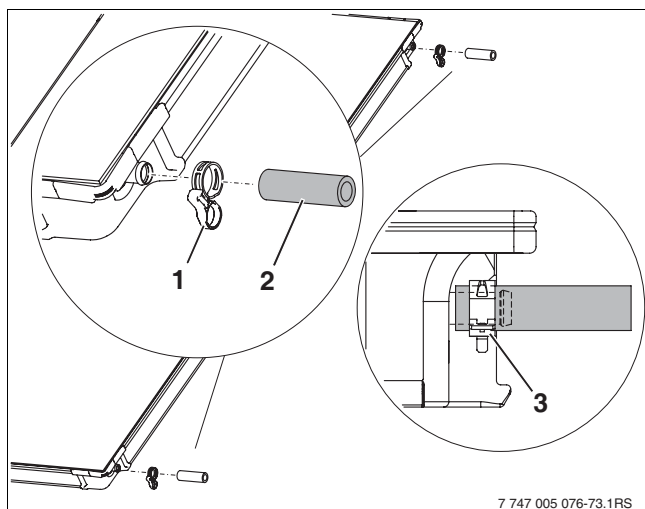
Predmontaža spojne garniture

Hidraulično povezivanje dva kolektora vrši se pomoću spojne garniture (solarno crevo 95 mm i opružne objumice iz transportnih uglova).



Na slikama je prikazana spojna garnitura koja je namontirana na prvi kolektor desno.

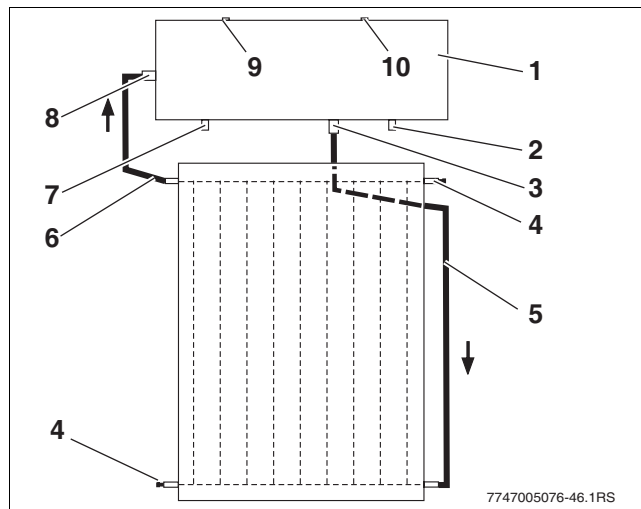
- ▶ Plastične kapice (transportna zaštita) uklonite sa odgovarajućih priključaka kolektora.
- ▶ Solarno crevo 95 mm (sl. 55, 2) namestite na desni priključak drugog kolektora.
- ▶ Opružne objumice (sl. 55, 1) postavite na solarno crevo (druga traka osigurava kasnije priključivanje drugih kolektora).
- ▶ Kada opružna objumica pravilno naleže, povucite sigurnosni prsten radi osiguranja spoja (sl. 55, 3).



Sl. 55 Montaža duplog ključa za kolektor

6.2 Hidraulični priključak

Kolektore priključite prema Tihelmanovom principu (→ sl. 56).



Sl. 56 Hidraulično priključivanje prema 'Tihelmanu

- 1** Bojler
- 2** Priključak za hladnu vodu
- 3** Priključak povratnog voda, solarni
- 4** Slepí čep
- 5** Povratni vod
- 6** Polazni vod
- 7** Priključak za toplu vodu
- 8** Priključak polaznog voda, solarni
- 9** Priključak za sigurnosni ventil, solarni
- 10** Solarna tečnost - struktura za dopunu

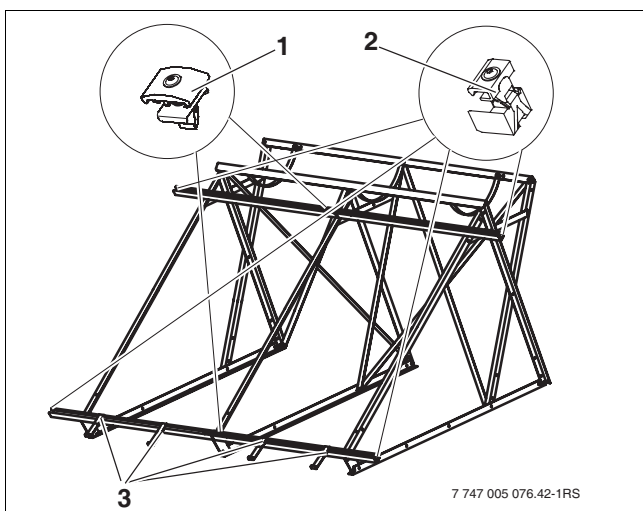
6.3 Učvrščivanje kolektora

Učvrščivanje kolektora na profilisane šine vrši se jednostavno pomoću ključa za kolektor (sl. 57, 2) na početku i na kraju reda kolektora i pomoću duplog ključa za kolektor (1) između kolektora.

Osiguračima za zaštitu od pada (sl. 57, 3) kolektori se dodatno osiguravaju od klizanja.



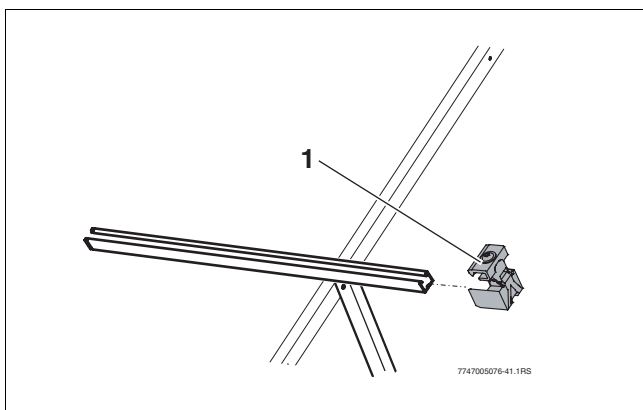
Plastični delovi na ključevima za kolektor nemaju noseću funkciju. Oni samo olakšavaju montažu.



Sl. 57 Pričvrсни elementi za kolektor

6.3.1 Ukopčajte jednostruki zatezač za kolektor desno

- Jednostruki zatezač za kolektor (sl. 58, 1) na desnom kraju polja kolektora umetnite u profilisanu šinu FD/ÜD, dok se ne ukopča u prvi uzdužni otvor profilisane šine.



Sl. 58 Ukopčajte jednostruki zatezač za kolektor

6.3.2 Postavljanje prvog kolektora

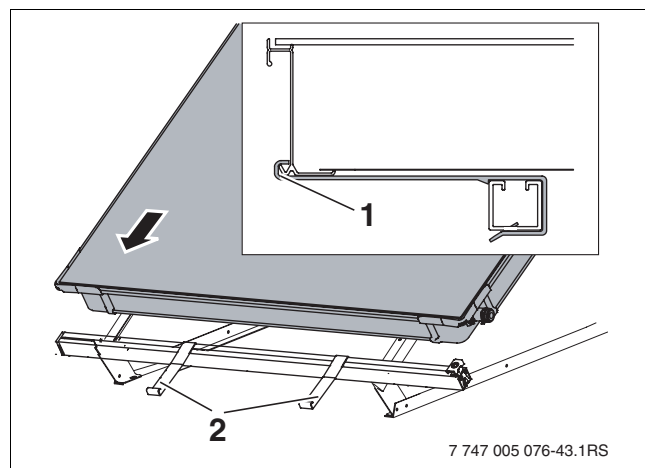
Počnite da postavljate kolektore na profilisane šine sa desne strane.



Opasnost: Opasnost od povreda
Montažu kolektora uvek vršite u dvoje.

- Prvi kolektor postavite na profilisanu šinu i pustite da uđe u osigurač za zaštitu od pada (sl. 59, 2).

Donja ivica kolektora (sl. 59, 1) mora da leži u otvoru osigurača za zaštitu od pada.



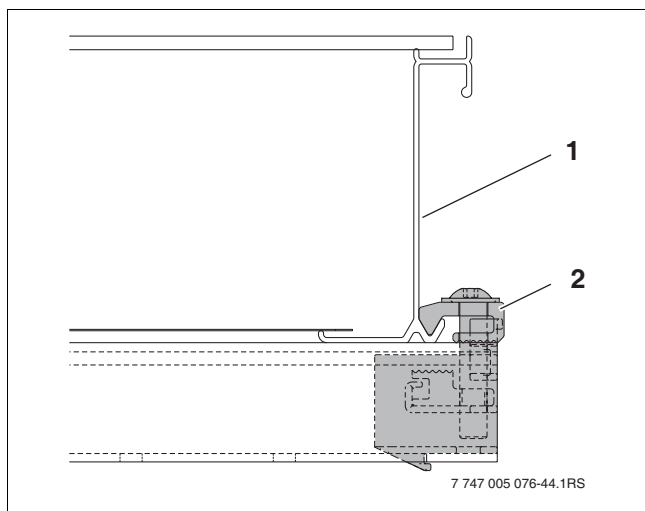
Sl. 59 Postavite prvi kolektor na profilisanu šinu

- ▶ Kolektor (sl. 60, 1) pažljivo namestite na zatezač za kolektor i ispravite tako da bude vodoravan.
- ▶ Zatezač kolektora pritegnite ključem SW5.



Povlačenjem zavrtnja, plastična vođica se lomi na potrebnom mestu preloma.

Donji držač (sl. 60, 2) zatezača za kolektor sada obuhvata donju ivicu kolektora.



Sl. 60 Pritegnuti jednostruki stezač za kolektor

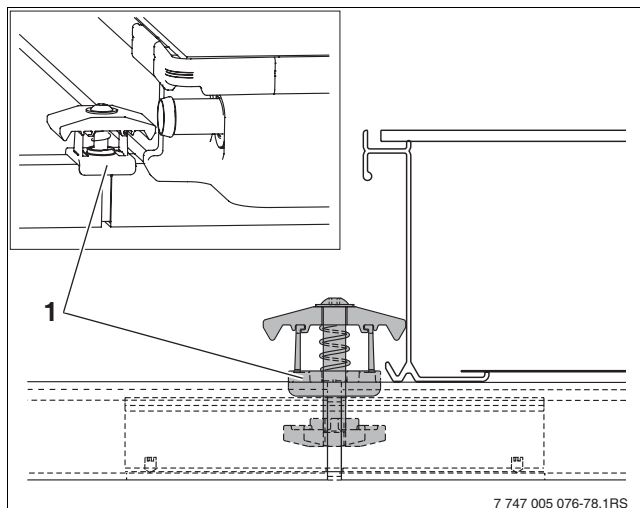
6.3.3 Za sistem od 300l:

Postavljanje duplog zatezača za kolektor

- ▶ Dupli zatezač kolektora sa navrtkom napred postavite u otvor na profilisanoj šini i konektor, tako da čeljust plastičnog odstojnika (sl. 61, 1) obuhvata profilisanu šinu.
- ▶ Dupli zatezač za kolektor umetnite do rama kolektora.



Zavrtnje pritegnite tek kada se drugi kolektor umetne u dupli zatezač za kolektor.

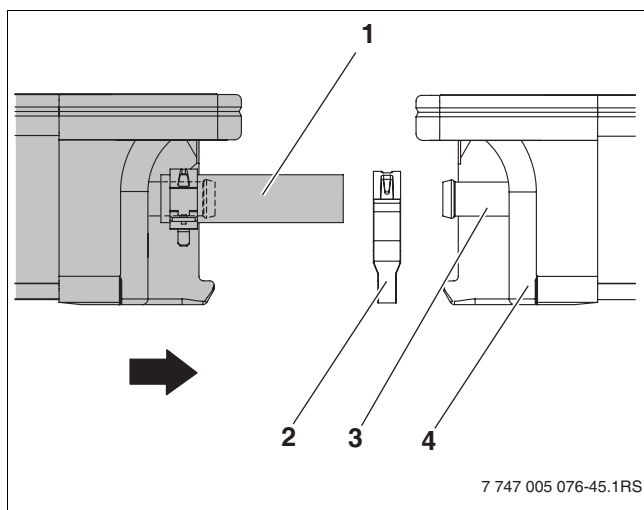


Sl. 61 Montaža duplog ključa za kolektor

6.3.4 Za sistem od 300l:

Postavljanje drugog kolektora

- ▶ Drugi kolektor sa predmontiranim solarnim crevom (sl. 62, 1) gore postavite na profilisanu šinu i pustite da uđe u osigurač za zaštitu od pada.
- ▶ Oba spoja druge opružne obujmice (sl. 62, 2) postavite na solarno crevo (1).
- ▶ Drugi kolektor umetnite u prvi kolektor (sl. 62, 4) tako da predmontirana solarna creva uđu u leve priključke (3) prvog kolektora.



Sl. 62 Uvucite drugi kolektor u prvi

- 1 Solarno crevo
- 2 Opružna obujmica
- 3 Priključci na strani kolektora
- 4 Drugi kolektor

- ▶ Opružnu obujmicu postavite preko torusa priključka kolektora i povucite sigurnosni prsten.



Upozorenje: Oštećenja u sistemu zbog neosiguranog solarnog creva i slepih čepova.

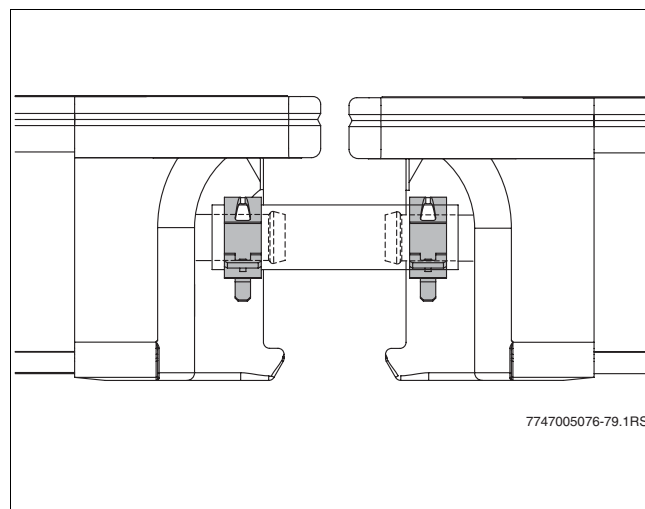
- ▶ Osigurajte svako crevo na priključku kolektora opružnom obujmicom (→sl. 63).

- ▶ Zavrtnaj duplog zatezača za kolektor povucite ključem SW5.

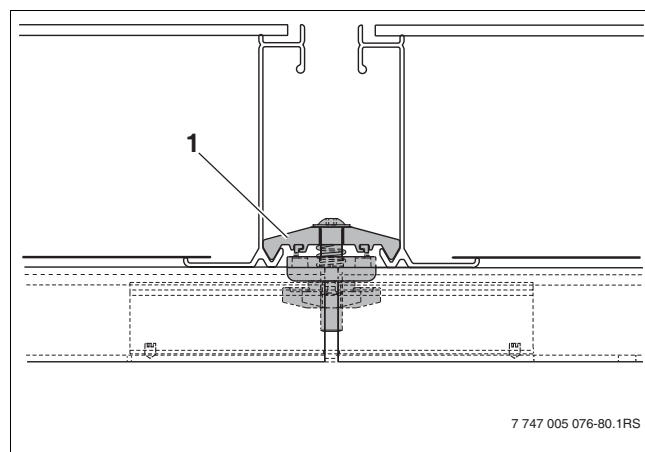


Povlačenjem zavrtnja, plastična vođica se lomi na potrebnom mestu preloma.

Donji držač (sl. 64, 1) zatezača za kolektor sada obuhvata donju ivicu kolektora.



Sl. 63 Solarno crevo sa osiguranim opružnim obujmicama



Sl. 64 Dupli zatezač za kolektor između 2 kolektora

6.3.5 Jednostruki zatezač za kolektor namontirajte sa leve strane

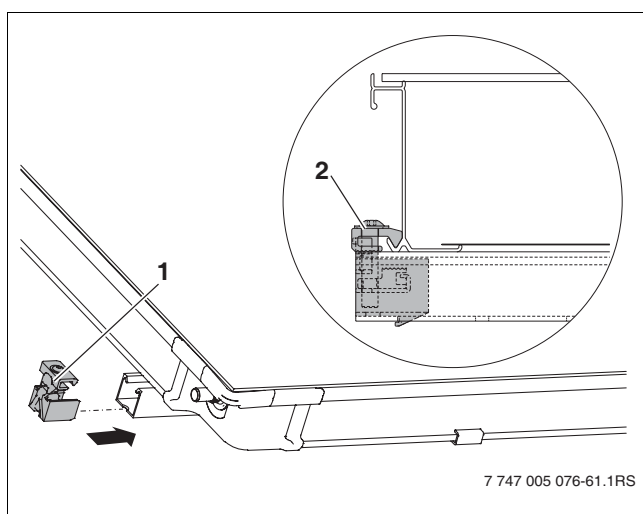
Kada se montiraju svi kolektori, možete montirati ostale jednostruke zatezače za kolektor.

- ▶ Jednostruki zatezač za kolektor (sl. 65, 1) umetnite u krajeve profilisane šine.
- ▶ Dupli zatezač za kolektor umetnite do rama kolektora i pritegnite ključem SW5.

Donji držač (sl. 65, 2) zatezača za kolektor sada obuhvata donju ivicu kolektora.



Povlačenjem zavrtnja, plastična vođica se lomi na potrebnom mestu preloma.



Sl. 65 Jednostruki zatezač za kolektor levo

7 Montaža bojlera

Obratite pažnju na sledeća sigurnosna uputstva i uputstva za korisnika.



Opasnost: Opasnost po život usled pada i padajućih delova.

- ▶ Preduzmite odgovarajuće mere zaštite od nesreća pri svim radovima na krovovima.
- ▶ Osigurajte se od pada pri svim radovima na krovu.
- ▶ Uvek nosite ličnu zaštitnu odeću, odnosno opremu.
- ▶ Po završetku montaže, proverite učvršćenost zadržnih traka i bojlera.



Opasnost: Opasnost od povreda zbog prekidanja rada.

- ▶ Bojler osigurajte od pada i kotrljanja.



Opasnost: Opasnost po život usled padajućih delova.

- ▶ Proverite da li su svi zavrtnji postavljeni.



Za montažu koristite dizalicu koja se koristi u oblasti pokrivanja krovova. Nemojte sami nositi bojler.



U toku transporta ili montaže, neosigurani bojler može da se otkotrlja ili padne.

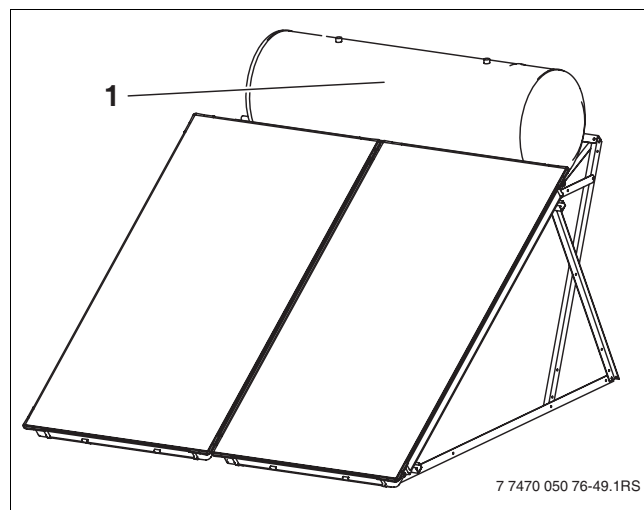


Pre montaže bojlera na montažni sistem, na tlu treba obezbediti priključke bojlera delovima za priključivanje:

- Povratni vod solarnog uređaja
- Hladna voda
- Topla voda.

7.1 Montaža bojlera kod sistema za ravan krov

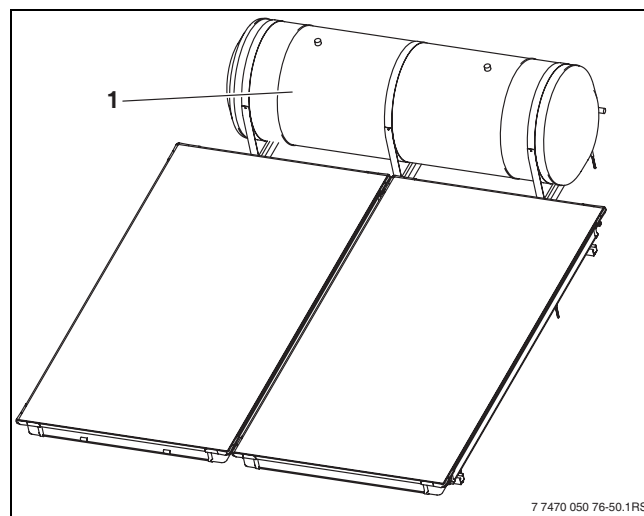
- ▶ Postavite bojler (sl. 66, 1) na trake za bojler. Pazite na to da polazni vod solarnog uređaja bude okrenut ulevo, a da priključak povratnog voda solarnog uređaja, hladnu i toplu vodu bude okrenut nadole.
- ▶ Poravnajte bojler po sredini.



Sl. 66 Pregled montaže na ravnom krovu (ovde sistem od 300l)

7.2 Montaža bojlera kod sistema iznad krova

- ▶ Postavite bojler (sl. 67, 1) na trake za bojler. Pazite na to da polazni vod solarnog uređaja bude okrenut ulevo, a da priključak povratnog voda solarnog uređaja, hladnu i toplu vodu bude okrenut nadole.
- ▶ Poravnajte bojler po sredini.



Sl. 67 Pogled na montažu na ravnom krovu (ovde sistem od 300l)

7.2.1 Učvršćivanje bojlera trakama za bojler



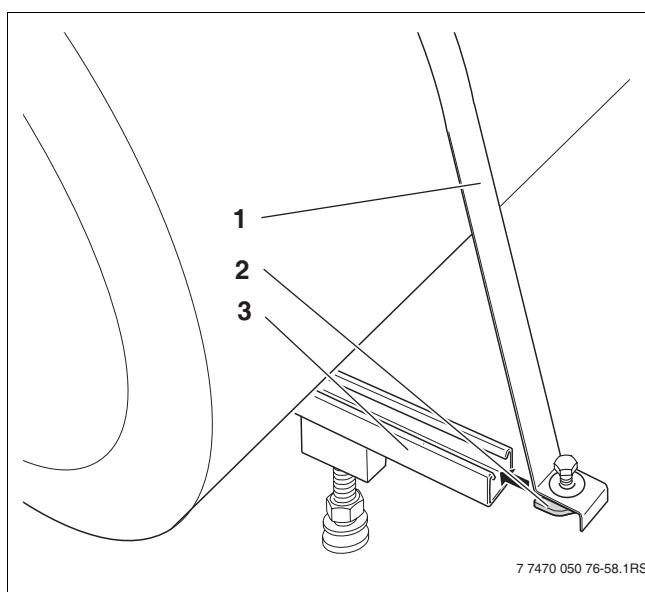
Upozorenje: Oštećenja u sistemu zbog nezategnutih zavrtnajskih spojeva.

- ▶ Sve zavrtnajske spojeve pritegnite nakon postavljanja bojlera.



Zavrtnaj nakon zatezanja je malo izvučen iz uzdužnog otvora i time dodatno osigurava da traka za bojler ne ispadne iz profilisane šine.

- ▶ T-žleb (sl. 68, 2) na zadnjem kraju trake za bojler (1) postavite u profilisanu šinu za bojler (3) i pritegnite zavrtnaj.



Sl. 68 Pogled na montažu na ravnom krovu (ovde sistem od 300l)

- 1 Traka za bojler
- 2 T-žleb
- 3 Profilisana šina za bojler

8 Montaža priključnih vodova



Kada se izvrši zaptivanje navojnih spojeva kudeljom, obavezno upotrebite termoizolacionu pastu za zaptivanje navoja koja je otporna na temperature do 150 °C (npr. Neo-Fermit universal).



Upozorenje: Oštećenja u sistemu zbog nezaptivenosti solarnih creva.

- ▶ Pravilan položaj opružne obujmice mora biti osiguran od uklanjanja sigurnosnog prstena. Naknadno odvrtnje kleštima može da utiče na silu zatezanja.



Ukoliko solarno crevo treba zatvoriti/ osigurati, morate povući stezni prsten opružne obujmice.



Opasnost: Opasnost od povreda
Sigurnosni prsten treba povući tek kada se opružna obujmica nalazi preko creva.

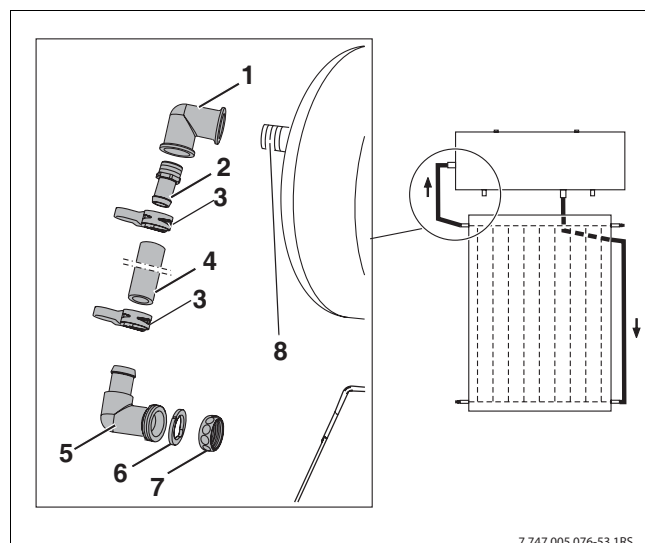
8.1 Priključivanje polaznog voda kod sistema od 150/200l



Solarno crevo ne smete savijati, jer se time smanjuje protok.

- ▶ Plastične kapice (transportna zaštita) uklonite sa odgovarajućih priključaka kolektora.
- ▶ Preklopnu navrtku (sl. 69, 7) postavite preko priključka kolektora.
- ▶ Steznu pločicu (sl. 69, 6) postavite iza torusa priključka kolektora i pritisnite.
- ▶ Ugaoni naglavak sa O-prstenom (sl. 69, 5) pritisnite na priključak, poravnajte i pričvrstite preklopnom navrtkom.
- ▶ Dugo solarno crevo (sl. 69, 4) postavite na ugaoni naglavak i pričvrstite opružnom obujmicom (3).
- ▶ Na ugao za bojler (sl. 69, 1) prvo namontirajte crevni naglavak (2), a zatim pričvrstite u priključak polaznog voda solarnog uređaja (8).
- ▶ Solarno crevo (sl. 69, 4) od kolektora dovedite do priključka polaznog voda solarnog uređaja (8) i skratite do odgovarajuće dužine.
- ▶ Opružnu obujmicu postavite na solarno crevo.

- ▶ Solarno crevo do kraja navucite na crevni naglavak (sl. 69, 2) i osigurajte opružnom obujmicom.

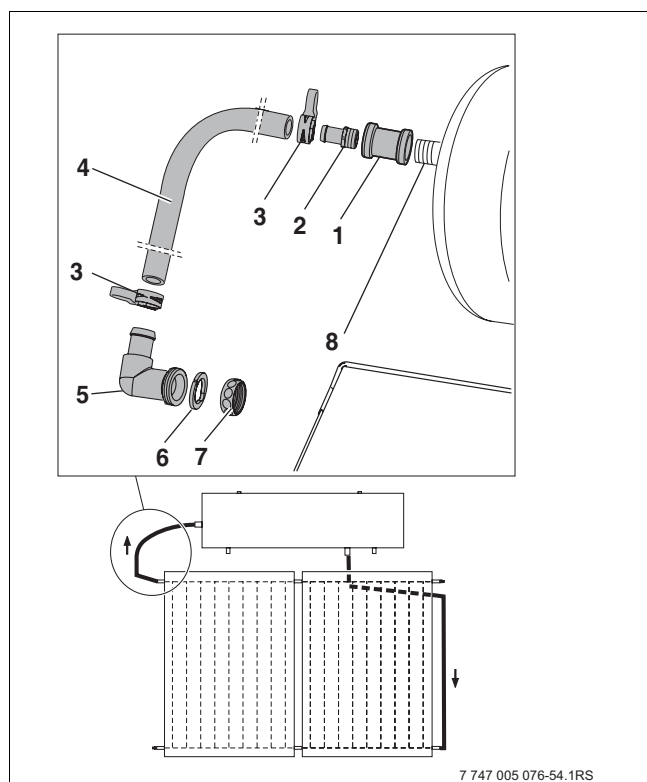


Sl. 69 Montaža polaznog voda (sistem od 150/200l)

- 1 Ugao za bojler
- 2 Crevni naglavak
- 3 Opružna obujmica
- 4 Solarno crevo 300 mm (mora se odseći od solarnog creva od 3300 mm)
- 5 Ugaoni naglavak za kolektor sa O-prstenom
- 6 Stezna pločica
- 7 Preklopna navrtka
- 8 Priključak polaznog voda za bojler

8.2 Priključivanje polaznog voda kod sistema od 300l

- ▶ Plastične kapice (transportna zaštita) uklonite sa odgovarajućih priključaka kolektora.
- ▶ Preklopnu navrtku (sl. 70, 7) postavite preko priključka kolektora.
- ▶ Steznu pločicu (sl. 70, 6) postavite iza torusa priključka kolektora i pritisnite.
- ▶ Ugaoni naglavak sa O-prstenom (5) pritisnite na priključak, poravnajte i pričvrstite preklopnom navrtkom.
- ▶ Dugo solarno crevo (sl. 70, 4) postavite na ugaoni naglavak i pričvrstite opružnom objumicom (3).
- ▶ Na priključni muf za bojler (sl. 70, 1) prvo namontirajte crevni naglavak (2), a zatim pričvrstite u priključak polaznog voda solarnog uređaja (8).
- ▶ Solarno crevo (4) od kolektora dovedite do priključka polaznog voda solarnog uređaja (8) i skratite do odgovarajuće dužine.
- ▶ Opružnu objumicu postavite na solarno crevo.
- ▶ Solarno crevo do kraja navucite na crevni naglavak (2) i osigurajte opružnom objumicom.

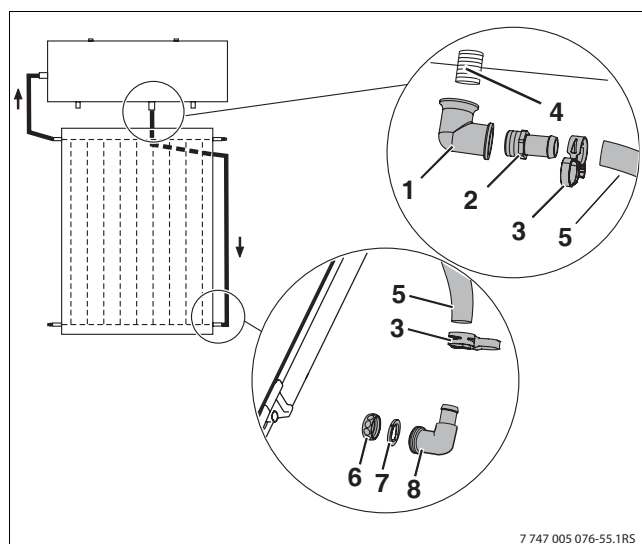


Sl. 70 Montaža polaznog voda (sistem od 300l)

- 1 Priključni muf za bojler
- 2 Crevni naglavak
- 3 Opružna objumica
- 4 Solarno crevo 300 mm
(mora se odseći od solarnog creva od 3300 mm)
- 5 Ugaoni naglavak za kolektor sa O-prstenom
- 6 Stezna pločica
- 7 Preklopna navrtka
- 8 Priključak polaznog voda za bojler

8.3 Priključivanje povratnog voda

- ▶ Preklopnu navrtku (sl. 71, 6) postavite preko priključka kolektora.
- ▶ Steznu pločicu (sl. 71, 7) postavite iza torusa priključka kolektora i pritisnite.
- ▶ Ugao kolektora sa O-prstenom (sl. 71, 8) pritisnite na priključak, poravnajte i pričvrstite preklopnom navrtkom.
- ▶ Dugo solarno crevo (sl. 71, 5) postavite na ugaoni naglavak i pričvrstite opružnom objumicom (3).
- ▶ Na ugao za bojler (sl. 71, 1) prvo namontirajte crevni naglavak (2), a zatim pričvrstite u priključak povratnog voda solarnog uređaja (4) .
- ▶ Solarno crevo (sl. 71, 5) od kolektora dovedite do priključka povratnog voda solarnog uređaja (4) i skratite do odgovarajuće dužine.
- ▶ Opružnu objumicu postavite na solarno crevo.
- ▶ Solarno crevo do kraja navucite na crevni naglavak (sl. 71, 2) i osigurajte opružnom objumicom.



Sl. 71 Montaža povratnog voda

- 1 Ugao za bojler
- 2 Crevni naglavak
- 3 Opružna objumica
- 4 Povratni vod solarnog uređaja
- 5 Solarno crevo 2400 mm
(mora se odseći od solarnog creva od 3300 mm)
- 6 Preklopna navrtka
- 7 Stezna pločica
- 8 Ugao za kolektor

8.4 Montiranje držača povratnog voda



Solarno crevo ne smete savijati, jer se time smanjuje protok.

Solarno crevo se može pričvrstiti držačem za kolektor.



Preporučujemo da koristite objumice za cevi, koje se mogu naći u trgovini, (sl. 72, 1) za učvršćivanje solarnog creva na M8 navoju držača (2).

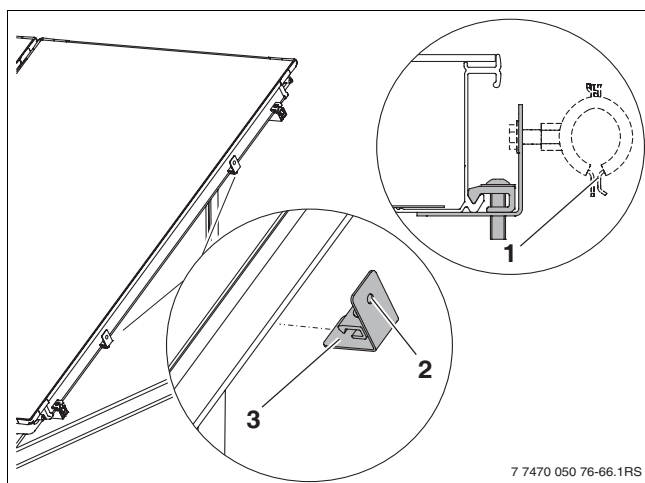
Prečnik objumice cevi izaberite prema spoljnom prečniku solarnog creva.

- ▶ Držač (sl. 72, 3) umetnite na ram kolektora i pritegnite zavrtnaj ključem SW5.
- ▶ Solarno crevo na mestu ugradnje učvrstite na držač.



Upozorenje: Oštećenja u sistemu zbog nezaptivenog solarnog creva.

- ▶ Solarno crevo postavite tako da ne leži na oštrim ivicama.



Sl. 72 Učvrstite držač na ram kolektora

- 1 Objumica cevi (na lokaciji)
- 2 Navoj M8
- 3 Držač

8.5 Zatvaranje voda za pijaću vodu

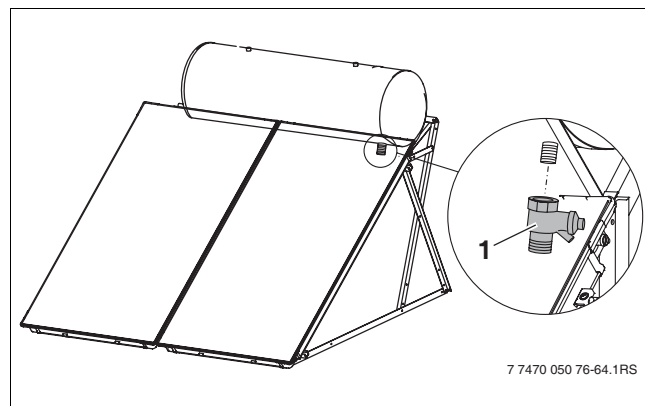
Za osiguranje kruga pijaće vode prvo morate namontirati sigurnosni ventil iz priključne garniture.

- ▶ Na strani pijaće vode namontirajte sigurnosni ventil za 10 bara (sl. 73, 1) ispod bojlera desno.



Zbog temperaturnih razlika, a samim tim i zbog razlika u pritisku, može se pojaviti voda na sigurnosnom ventilu (sl. 73, 1) u toku dana.

Pobrinite se za odgovarajući odvod istekle vode.

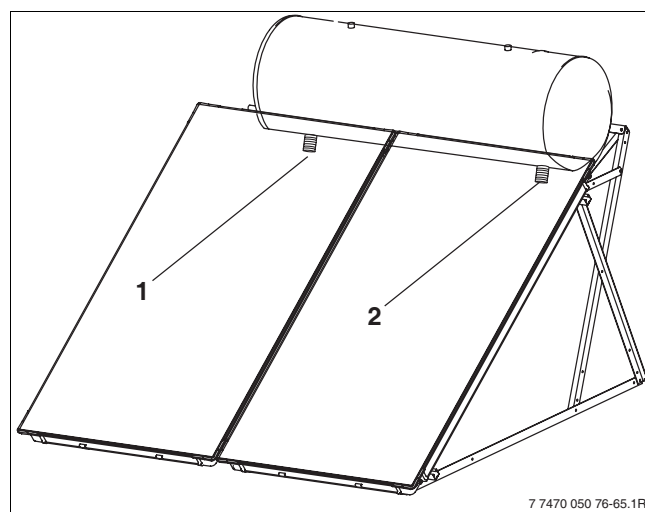


Sl. 73 Ugradnja sigurnosnog ventila

- 1 Sigurnosni ventil

Vodovi za pijaću vodu se moraju izraditi i priključiti na lokaciji.

- ▶ U skladu sa lokalnim propisima, priključite vod za hladnu vodu (sl. 74, 2) i vod za toplu vodu (1).



Sl. 74 Zatvaranje voda za pijaću vodu

- 1 Priključak za toplu vodu
- 2 Priključak za hladnu vodu

8.6 Izolacija priključnih vodova



Radove na izolaciji vršite tek kada su svi priključci zaptiveni.

- ▶ Proverite učvršćenost montažne garniture, kolektora i bojlera.

Izolacija sabirnica na licu mesta kod unutrašnje i spoljne montaže

- Za izolaciju vodova u spoljnoj oblasti koristite materijal otporan na UV zračenje i visoke temperature (150 °C).
- Za izolaciju vodova u unutrašnjoj oblasti koristite materijal otporan na visoke temperature (150 °C)

9 Puštanje u rad

9.1 Punjenje sistema



Pre punjenja sistema proverite da li su svi priključci zaptiveni.



Opasnost: Opasnost od povreda zbog kontakta sa solarnom tečnošću.

- ▶ Pri radu sa solarnom tečnošću nosite zaštitne rukavice i zaštitne naočari.
- ▶ Solarnu tečnost sa kože možete isprati vodom i sapunom.
- ▶ Ukoliko solarna tečnost, i pored zaštitnih naočari, dospe u oči, oči sa podignutim kopcima temeljno isperite tekućom vodom.

Tečnost nije korozivna. Ona je biološki razgradiva. Sigurnosni tehnički list sa dodatnim informacijama o solarnoj tečnosti možete na zahtev dobiti od proizvođača.

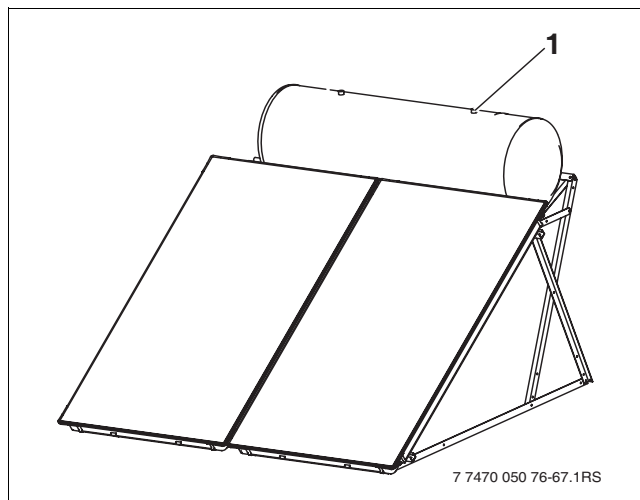


Upozorenje: zbog isparavanja u solarnom krugu, kada se solarni sistem pušta u pogon.

- ▶ Solarni sistem pustite u pogon kada kolektor nije izložen sunčevim zracima, dakle kada je nebo oblačno, rano ujutru, uveče ili sa pokrivenim kolektorom.

Solarni sistem se sme pogoniti samo solarnom tečnošću L. Solarna tečnost je gotova smeša, spremna za korišćenje. Ona garantuje siguran rad do $-14\text{ }^{\circ}\text{C}$, štiti od oštećenja usled zamrzavanja i nudi visoku sigurnost od isparavanja.

- ▶ Solarnu tečnost sipajte odozgo u bojler (sl. 75, 1), dok ne izađe iz dela za punjenje.
- ▶ Ako je sistem napunjen, zatvorite deo za punjenje priloženim čepom.



Sl. 75 Napunite sistem

Montaža solarnog sigurnosnog ventila

Za osiguranje solarnog kruga prvo morate namontirati sigurnosni ventil iz priključne garniture.

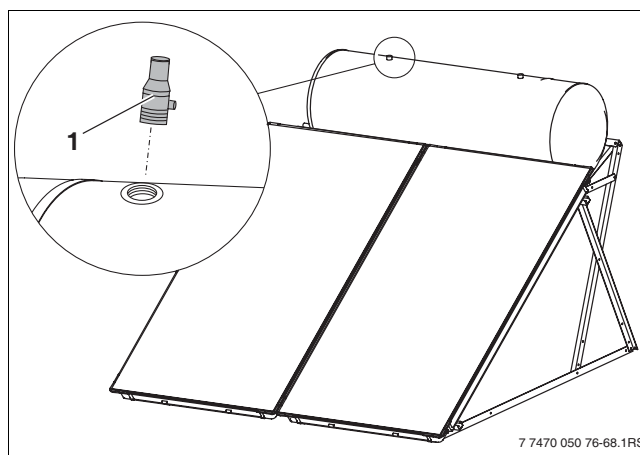
- ▶ Na solarnoj strani, namontirajte sigurnosni ventil za 2,5 bara (sl. 76, 1) na bojleru sa gornje strane.



Upozorenje: Opasnost od opekotina izazvanih vrelom vodom na sigurnosnom ventilu.

Ukoliko se na solarnoj strani pojavi pritisak veći od 2,5 bara, sigurnosni ventil se otvara. Međutim, on nema mogućnost za ciljani odvod pare.

- ▶ Izbegavajte zadržavanje blizu sistema.



Sl. 76 Montaža solarnog sigurnosnog ventila

10 Završni radovi

10.1 Kontrola instalacije



Kada se izvrši kontrola, pristupite izolaciji.

Kontrola

•	Solarno crevo je osigurano opružnim objumicama (povučen sigurnosni prsten)?	<input type="checkbox"/>
•	Zavrtnji ključa za kolektor su jednostruko i duplo postavljeni?	<input type="checkbox"/>
•	Profilisane šine su spojene spojnicama za krov?	<input type="checkbox"/>
•	Osigurač za zaštitu od pada je namontiran i ukopčan u profilisanu šinu?	<input type="checkbox"/>
•	Da li je izvršena proba pod pritiskom i da li su svi priključci zaptiveni (videti uputstvo za kompletnu stanicu)?	<input type="checkbox"/>

Tab. 7

11 Održavanje

Montažna garnitura i kolektor

- ▶ Proverite sve zavrtnajske spojeve i, ako je potrebno, pritegnite ih.

Solarna tečnost

- ▶ Proverite i analizirajte zaštitu od zamrzavanja.



Preporučujemo da se zaštita od zamrzavanja proverava svake dve godine.

Bojler

Ukoliko nije drugačije dogovoreno u pisanoj formi, bojler za pripremu tople vode puniti samo pijaćom vodom.

U suštini, preporučuje se da stručno lice proveri i očisti bojler za pripremu tople vode najmanje jednom u 2 godine.

Kod nepovoljnih karakteristika vode (tvrda do vrlo tvrde vode), treba birati kraće vremenske intervale čišćenja kada je u pitanju visoka temperaturna naprezanja.

- ▶ Demontirajte poklopac za magnezijumsku anodu.
- ▶ Proverite magnezijumsku anodu, i, ako je potrebno, stavite novu. Ponovo izvršite zaptivanje magnezijumske anode.
- ▶ Proverite i očistite posudu bojlera.



Sve šestostrane zavrtnje poklopca "ručno" zategnite, a zatim odvijačem pritegnite za četvrtinu kruga (odgovara momentu od 40 Nm sa moment ključem).

ROBERT BOSCH doo
Bulevar Oslobođenja 257
11000 Beograd
Srbija
Tel.: (+381) 011 309 -71 90, -66 52
Fax: (+381) 011 397 73 80