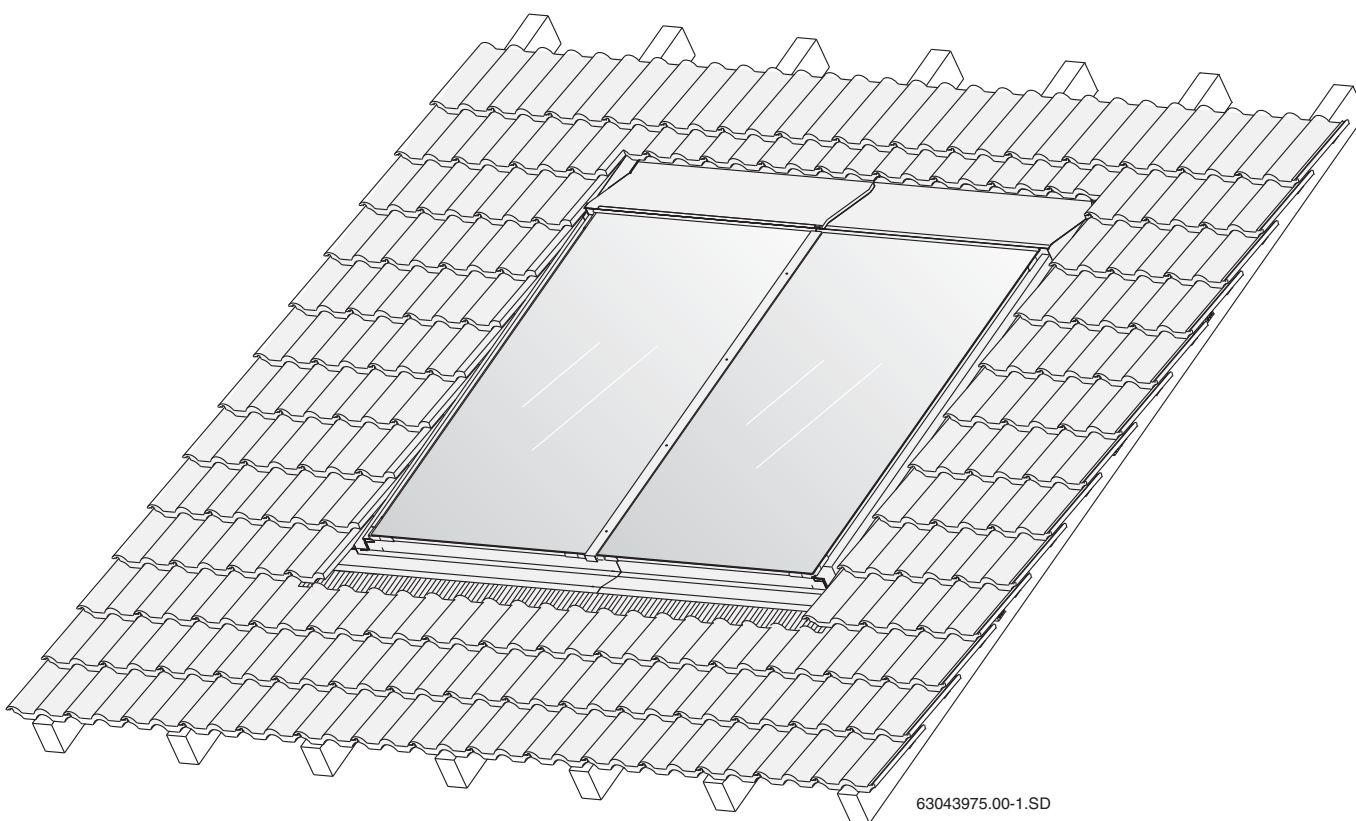


Uputstvo za montažu Kolektori za ravan krov FKT-1 Montaža u krov



za Junkers solarne sisteme



63043975.00-1.SD

6 720 616 725 (2008/04) RS

1	Uopšteno	3
2	Tehnički podaci	4
3	Zaštita	5
3.1	Pravilna upotreba	5
3.2	Struktura uputstava	6
3.3	Obratite pažnju na ova sigurnosna uputstva.	6
4	Pre montaže	7
4.1	Opšta uputstva.	7
4.2	Opis delova	8
4.3	Dodatna potrebna pomoćna sredstva.	10
4.4	Transport i skladištenje.	10
4.5	Tehnička dokumentacija.	11
4.6	Određivanje potrebnog prostora na krovu	12
5	Pripremni radovi na krovu	13
5.1	Odrediti početne pozicije za montažu.	14
5.2	Namontirajte dodatne krovne letvice	15
6	Montaža kolektora	19
6.1	Pripremite montažu kolektora.	20
6.2	Učvršćivanje kolektora	22
7	Priključivanje senzora kolektora	25
8	Priključivanje sabirnica	26
8.1	Odzračivanje pod pritiskom	26
8.2	Odzračivanje preko odzračnika (pribor) na krovu.	27
9	Montaža spojne garniture za dva reda (pribor)	29
10	Montaža pokrivnih limova	30
10.1	Donji pokrivni limovi.	31
10.2	Bočni pokrivni limovi	33
10.3	Srednja pokrivna letva između dva kolektora	33
10.4	Srednji pokrivni limovi za višerednu montažu	34
10.5	Bočni pokrivni limovi za gornji red kod višeredne montaže.	35
10.6	Gornji pokrivni limovi	35
10.7	Pokrivanje krova.	37
11	Završni radovi	38
11.1	Kontrola instalacije	38
11.2	Izolacija priključnih vodova i sabirnica	38
12	Kratko uputstvo za dva kolektora	39

1 Uopšteno

Ovo poglavlje objašnjava koji tehnički propisi se moraju poštovati prilikom montaže.



UPUTSTVO ZA KORISNIKA

Obratite pažnju na norme i standarde u vezi montaže i rada sistema koji su specifični za određenu zemlju!

Nemačka		
Montažni radovi na krovovima	Priključivanje termičkih solarnih sistema	Instalacija i oprema uređaja za grejanje vode
DIN 18338, VOB, Deo C ¹ : Radovi na pokrivanju i zaptivanju krova. DIN 18339, VOB, Deo C: Limarski radovi. DIN 18451, VOB, Deo C: Radovi na skelama.	EN 12976: Termički solarni sistemi i vaše komponente (prethodno montirani sistemi). ENV 12977: Termički solarni uređaji i vaše komponente (sistemi izrađeni prema zahtevima kupca). DIN 1988: Tehnički propisi za instalaciju za pijaću vodu (TRWI).	DIN 4753, 1. deo: Uređaji za zagrevanje vode i sistemi za zagrevanje vode za pijaću vodu i vodu za grejanje; zahtevi; oznake; oprema i ispitivanje. DIN 18380, VOB: Sistemi za zagrevanje vode za grejanje i potrošne vode. DIN 18381, VOB: Radovi na instalacijama za gas, vodu i odvod. DIN 18421, VOB: Radovi na termičkoj izolaciji toplotno-tehničkih postrojenja. AVB ² WasV: Pravilnik o opštim uslovima za snabdevanje vodom. DVGW W 551: Uređaji za zagrevanje pijaće vode i sistemi vodova; tehničke mere za suzbijanje rasta legionele.

Tab. 1 Tehnički propisi za instalaciju termičkih solarnih sistema (opcija) u Nemačkoj

1 VOB: Pravilnik o zapošljavanju u građevinarstvu, Deo C: Opšti tehnički uslovi ugovora (ATV).

2 Uslovi za javne ponude u građevinarstvu u oblasti visokogradnje, s posebnim osvrtom na gradnju stanova.

Zaštita od groma

Za zgrade visine (montažne visine) od maks. 20 m nisu potrebne posebne mere zaštite od groma.




Ukoliko postoji zaštita od groma, povezivanje solarnog uređaja sa gromobranom mora proveriti stručnjak elektro struke.



RECIKLAŽA

Kolektori se mogu vratiti proizvođaču po isteku njihovog veka trajanja. Sirovine se zatim šalju u proces ekološke reciklaže.

2 Tehnički podaci

FKT-1		
Sertifikat		  
Dužina		2070 mm
Širina		1145 mm
Visina		90 mm
Rastojanje između kolektora		25 mm
Sadržaj apsorbera, vertikalni tip	V_f	1,43 l
Sadržaj apsorbera, vodoravni tip	V_f	1,76 l
Spoljna površina (bruto površina)	A_G	2,37 m ²
Površina apsorbera (neto površina)		2,23 m ²
Neto težina, vertikalni tip	m	44 kg
Neto težina, horizontalni tip	m	45 kg
Dozvoljeni radni nadpritisak kolektora	p_{max}	10 bara

Tab. 2 Tehnički podaci

3 Zaštita

Ovo poglavlje objašnjava način davanja uputstava u ovom uputstvu za montažu i navodi opšta sigurnosna uputstva za siguran i nesmetan rad.

Specifična sigurnosna uputstva za montažu i upotrebu nalaze se u uputstvu za montažu direktno kod odgovarajućih koraka montaže.

Pre početka montaže, pažljivo pročitajte sigurnosna uputstva.

Nepriдрžavanje sigurnosnih uputstava može da dovede do teških povreda – koje mogu imati i smrtni ishod - kao i do materijalnih šteta.

O ovom uputstvu

Ovo uputstvo za montažu sadrži važne informacije o sigurnoj i pravilnoj montaži potkrovnih montažnih garnitura i hidrauličnih priključaka.

Ilustracije u ovom uputstvu prikazuju vertikalnu montažu kolektora. Ukoliko horizontalna montaža odstupa od vertikalne, to će biti posebno naglašeno.

Kompletna tehnička dokumentacija podleže obavezi čuvanja. Možete je pogledati kod proizvođača.

Radovi koji su opisani u ovom uputstvu podrazumevaju stručno znanje po osnovu završenog profesionalnog obrazovanja za instalatere gasnih/vodovodnih instalacija. Ove montažne korake vršite sami samo ako vladate potrebnim stručnim znanjem.

- ▶ Ovo uputstvo za montažu predajte kupcu.
- ▶ Objasnite kupcu na koji način funkcioniše uređaj i kako se njime rukuje.

3.1 Pravilna upotreba

Ova montažna garnitura služi za prihvat termičkih solarnih kolektora (vertikalni i horizontalni tip), koji se ugrađuju na postojeće kose krovove sa nagibom od 25° do 65°.

Uslovi ugradnje

Montažnu garnituru montirajte samo na krovovima dovoljne nosivosti. Da biste to proverili, obratite se statičaru ili tesaru.

Montažna garnitura je podesna za opterećenje snegom od maks. 3,8 kN/m² i montažnu visinu od maksimalno 20 m.

3.2 Struktura uputstava

Postoje dva nivoa i oni se označavaju rečima upozorenja:



UPOZORENJE!

OPASNOST PO ŽIVOT

Ovim se označava opasnost koju može izazvati proizvod i koja, usled nedovoljnih mera zaštite, može dovesti do teških telesnih povreda, pa čak i do smrtnog slučaja.



OPREZ!

OPASNOST OD POVREDA/ OŠTEĆENJA U SISTEMU/ OŠTEĆENJA NA ZGRADI

Ovim se označava potencijalno opasna situacija, koja može dovesti do srednjih i lakših telesnih povreda ili do materijalne štete.

Ostali simboli za označavanje opasnosti i uputstva za korisnike:



UPUTSTVO ZA KORISNIKA

Saveti za korisnike, koji se tiču optimalnog korišćenja uređaja i podešavanja kao i ostale korisne informacije.

3.3 Obratite pažnju na ova sigurnosna uputstva



UPOZORENJE!

OPASNOST PO ŽIVOT

usled pada i padajućih delova.

- ▶ Preduzmite odgovarajuće mere za zaštitu od nesreća pri svim radovima na krovovima.
- ▶ Osigurajte se od pada pri svim radovima na krovu.
- ▶ Uvek nosite ličnu zaštitnu odeću, odnosno opremu.
- ▶ Po završetku montaže proverite učvršćenost montažne garniture i kolektora.



OPREZ!

OPASNOST OD POVREDA

Ukoliko vršite izmene na konstrukciji, može doći do povreda i smetnji u radu.

- ▶ Nemojte da vršite nikakve izmene na konstrukciji.



OPREZ!

OPASNOST OD POVREDA

Ukoliko su kolektor i montažni materijal duže vreme izloženi sunčevom zračenju, postoji opasnost od opekotina na ovim delovima.

- ▶ Uvek nosite ličnu zaštitnu odeću, odnosno opremu.
- ▶ Pokrijte kolektor (npr. pokrivačem koji se nalazi u priboru) i montažni materijal u toku montaže radi zaštite od visokih temperatura usled sunčevog zračenja.

4 Pre montaže

4.1 Opšta uputstva



UPUTSTVO ZA KORISNIKA

Pošto radnici za pokrivanje krovova imaju iskustvo sa krovnim radovima i opasnostima od pada, preporučujemo da se montaža kolektora i zaptivanje krova vrši u saradnji sa njima.

Pre montaže se informišite o uslovima lokacije i lokalnim propisima.



OPREZ!

OPASNOST OD POVREDA

Ukoliko su kolektor i montažni materijal duže vreme izloženi sunčevom zračenju, postoji opasnost od opekotina na ovim delovima.

- ▶ Nosite zaštitnu odeću.
- ▶ Pokrijte kolektor (npr. pokrivačem koji se nalazi u priboru) i montažni materijal u toku montaže, radi zaštite od visokih temperatura usled sunčevog zračenja.

Proverite

- da li je isporuka potpuna i neoštećena.
- optimalan raspored solarnih kolektora. Obratite pažnju na zračenje sunca (ugao nagiba, južna strana). Sprečite zaklanjanje visokim drvećem ili sličnim preprekama i prilagodite polje kolektora obliku zgrade (npr. svodovima sa prozorima, vratima itd.).



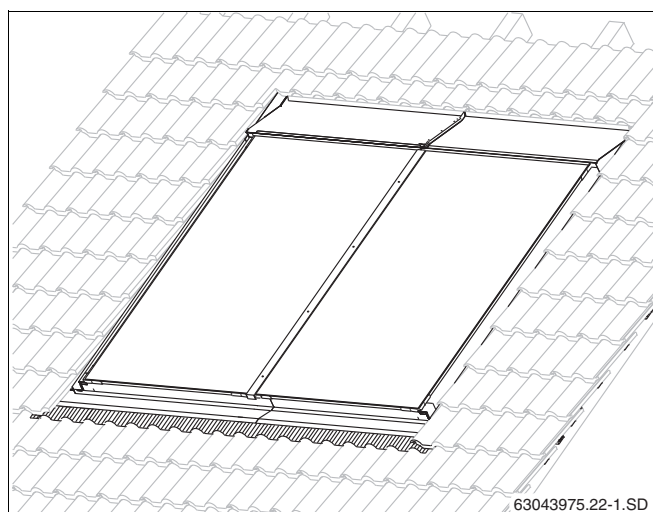
UPUTSTVO ZA KORISNIKA

Koristite samo originalne delove proizvođača i bez odlaganja zamenite oštećene delove.



UPUTSTVO ZA KORISNIKA

Uklonite napsle crepove, šindru ili ploče u području kolektora i zamenite ih.



Sl. 1 Pregled kolektorskog para, potkrovne montaže

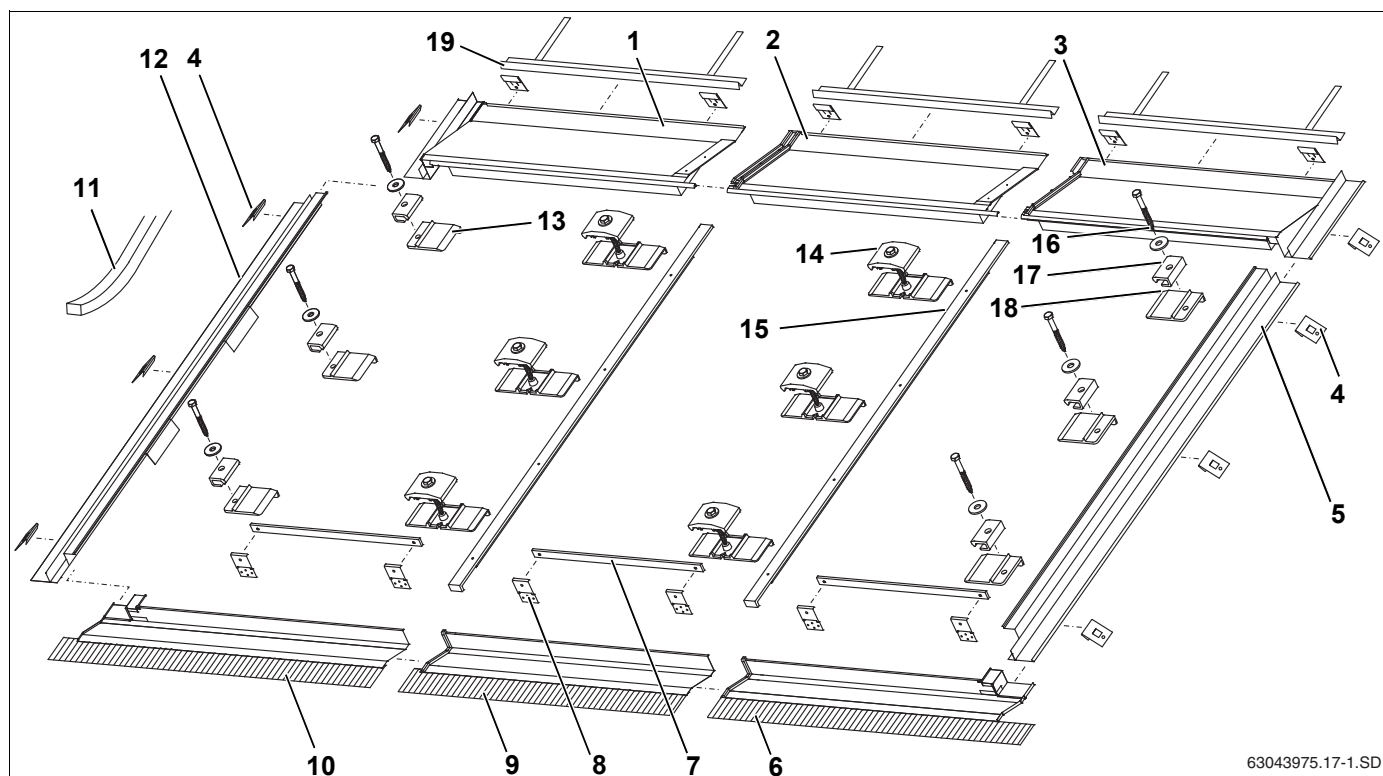
4.2 Opis delova

4.2.1 Montažna garnitura za kolektore

Montažne garniture služe za učvršćivanje kolektora i zaptivanje krovova.

Donji pokrivni limovi (sl. 2, **poz. 6, 9 i 10**) su izvedeni za krovne pokrivače od škrljaca/šindre bez metalnog okova.

Za montažu u više redova se isporučuju posebne osnovne montažne garniture i montažne garniture za proširenje.



63043975.17-1.SD

Sl. 2 1 Osnovni komplet za spoljne kolektore i 1 komplet za proširenje za srednji kolektor (vertikalni, jednoredni)

Osnovna montažna garnitura za oba spoljna kolektora jednog reda kolektora (sl. 2):

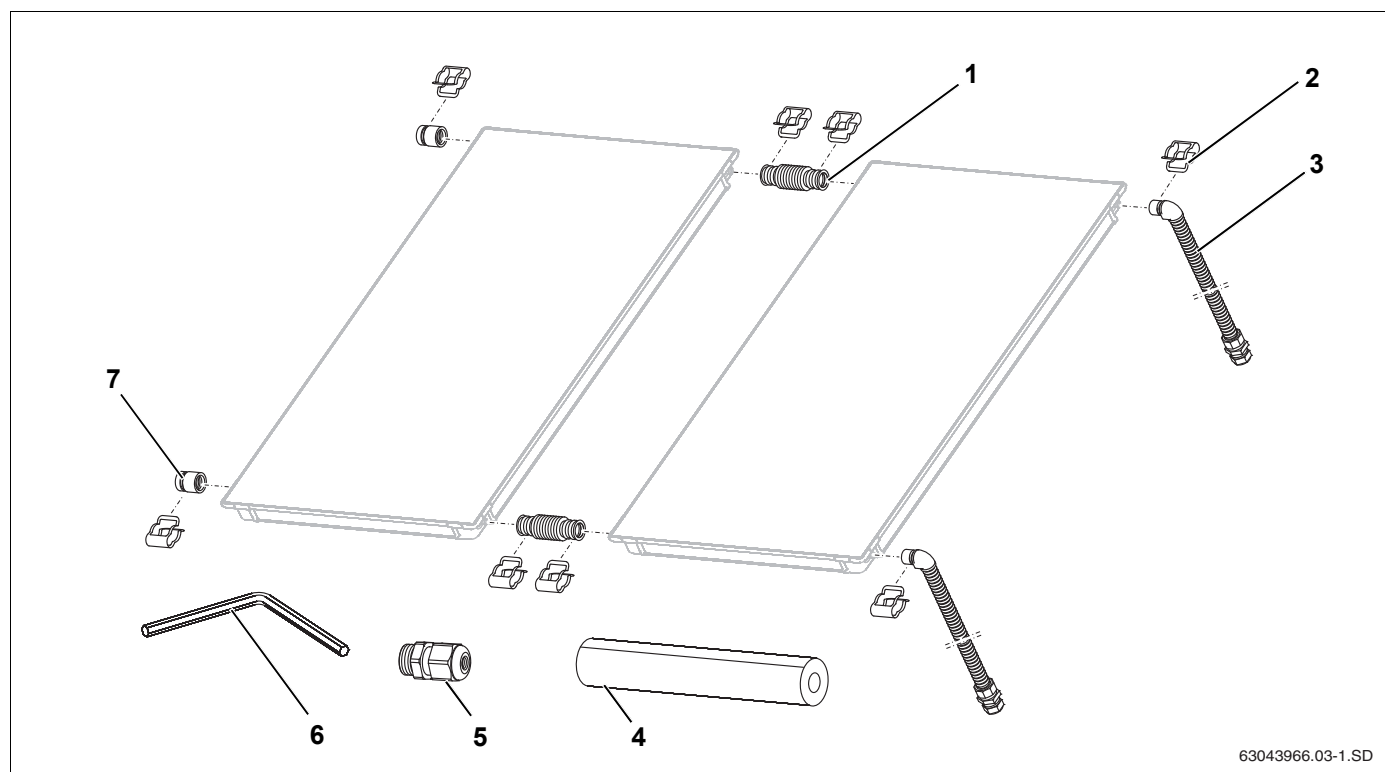
Poz. 1:	Gornji levi pokrivni lim	1 ×
Poz. 3:	Gornji desni pokrivni lim	1 ×
Poz. 4:	Učvršćivač	12 ×
Poz. 5:	Bočni desni pokrivni lim	1 ×
Poz. 6:	Donji desni pokrivni lim	1 ×
Poz. 7:	Letva za zaštitu od pada	2 ×
Poz. 8:	Osigurač za zaštitu od pada (kod vodoravnog: 6 ×)	4 ×
Poz. 10:	Donji levi pokrivni lim	1 ×
Poz. 11:	Rolna zaptivne trake	1 ×
Poz. 12:	Bočni levi pokrivni lim	1 ×
Poz. 13:	Levi podmetač	3 ×
Poz. 14:	Dvostrani donji držač	3 ×
Poz. 15:	Pokrivna letva	1 ×
Poz. 16:	Zavrtnji 6×40 sa podloškama	6 ×
Poz. 17:	Jednostrani donji držač	6 ×
Poz. 18:	Desni podmetač	3 ×
Poz. 19:	Pokrivač za crep	2 ×

Montažna garnitura za proširenje, po dodatnom kolektoru (sl. 2):

Poz. 2:	Gornji srednji pokrivni lim	1 ×
Poz. 4:	Učvršćivač (4 komada kao zamena)	6 ×
Poz. 7:	Letva za zaštitu od pada	1 ×
Poz. 8:	Osigurač za zaštitu od pada (kod vodoravnog: 3×)	2 ×
Poz. 9:	Donji srednji pokrivni lim	1 ×
Poz. 11:	Rolna zaptivne trake	1 ×
Poz. 14:	Dvostrani donji držač	3 ×
Poz. 15:	Pokrivna letva	1 ×
Poz. 19:	Pokrivač za crep	1 ×

4.2.2 Hidraulično povezivanje

Za hidraulično povezivanje je potrebna jedna priključna garnitura i jedna spojna garnitura između kolektora.



63043966.03-1.SD

Sl. 3 Priključna garnitura i spojna garnitura (ilustracija sa 2 vertikalna kolektora)

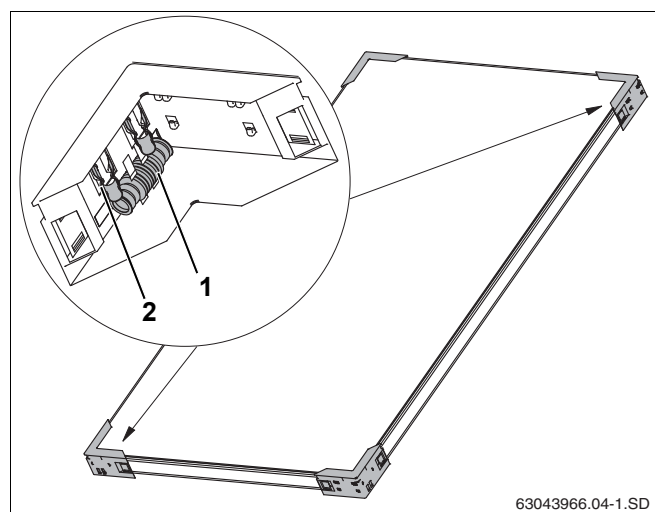
Priključna garnitura, po kolektorskom polju (sl. 3)

Poz. 2:	Spojnica (kao rezervni deo)	2 ×
Poz. 3:	Priključna cev (izolacija nije prikazana)	2 ×
Poz. 4:	Izolacija za spojnicu rebraste cevi 710 mm	1 ×
Poz. 5:	Pritezni zavrtanj za senzor kolektora	1 ×

Poz. 6:	Ključ SW 5	1 ×
Poz. 7:	Poklopac sa navojem	2 ×
Poz. 8:	Zaptivke uvodnika senzora, nisu prikazane	1 ×

Spojna garnitura između kolektora, po kolektoru (u dva transportna ugla, sl. 4)

Poz. 1:	Spojnica rebraste cevi	2 ×
Poz. 2:	Spojnica	4 ×



63043966.04-1.SD

Sl. 4 Dva transportna ugla sa jednom spojnom garniturom

4.3 Dodatna potrebna pomoćna sredstva

- Libela
- Zidarsko uže
- Vakuumska dizalica
- Prsluk sa sigurnosnom linijom
- Material za izolaciju cevi
- Skele
- Tesarske lestve ili pribor za dimničarske radove
- Kran ili transportni uređaj
- Aku-odvijač i bušilica (Ø 4 mm)
- Nasadni ključ SW 10 (sa nastavkom dužine 80 mm)
- Ključ SW 8

4.4 Transport i skladištenje

Svi delovi su zaštićeni transportnom ambalažom.



UPUTSTVO ZA KORISNIKA

Transportnu ambalažu odložite u ekološki sistem za reciklažu.

Transportna zaštita za priključke kolektora

Priključci kolektora su zaštićeni gumenim kapicama od oštećenja.



OŠTEĆENJA U SISTEMU

zbog oštećenih zaptivnih površina.

OPREZ!

- Uklonite gumene kapice (sl. 5, poz. 1) neposredno pre montaže.

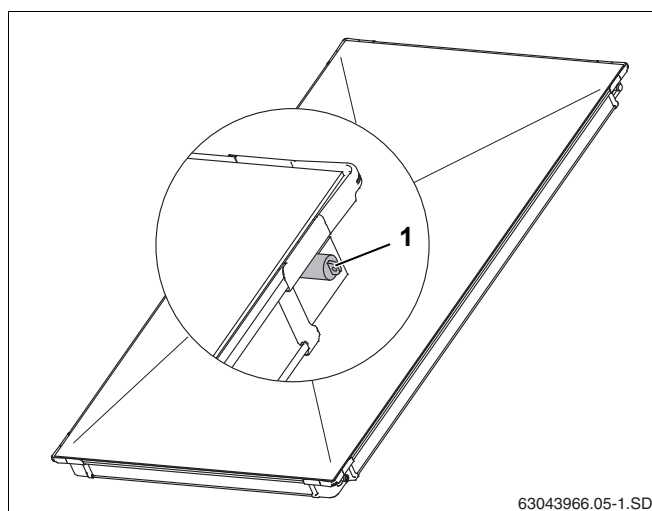
Postavljanje

Kolektori su predviđeni isključivo za skladištenje na suvom mestu.



UPUTSTVO ZA KORISNIKA

Kolekteri se ne smeju skladištiti napolju bez zaštite od kiše.



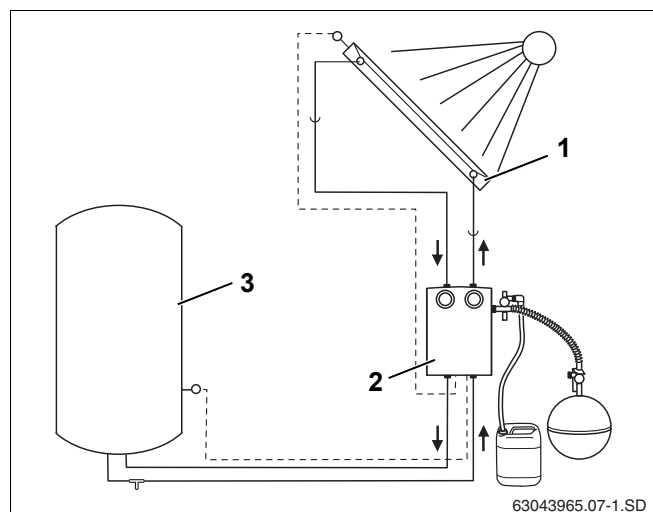
63043966.05-1.SD

Sl. 5 Gumene kapice na priključcima kolektora

4.5 Tehnička dokumentacija

Solarni sistem se sastoji od različitih komponentata (sl. 6) koje imaju neophodnu dokumentaciju za montažu, rukovanje i održavanje. U nekim slučajevima, delovi pribora imaju posebnu dokumentaciju.

- Poz. 1:** Kolektor: uputstvo za potkrovnu montažu je priloženo uz priključnu garnituru
- Poz. 2:** Kompletna stanica: uputstvo za montažu je priloženo uz kompletnu stanicu
- Poz. 3:** Bojler: uputstvo za montažu je priloženo uz bojler



Sl. 6 Komponente solarnog sistema i tehnička dokumentacija

4.6 Određivanje potrebnog prostora na krovu

Obratite pažnju na sledeće minimalne dimenzije koje moraju biti na raspolaganju.

Dimenzija A i B

Potrebna površina za polje kolektora uklj. pokrivni lim.

Dimenzija C

Najmanje dva reda crepova do vrha ili kamina.
Kod vlažno ređanih crepova postoji posebna opasnost od oštećenja krovnog pokrivača.

Dimenzija D

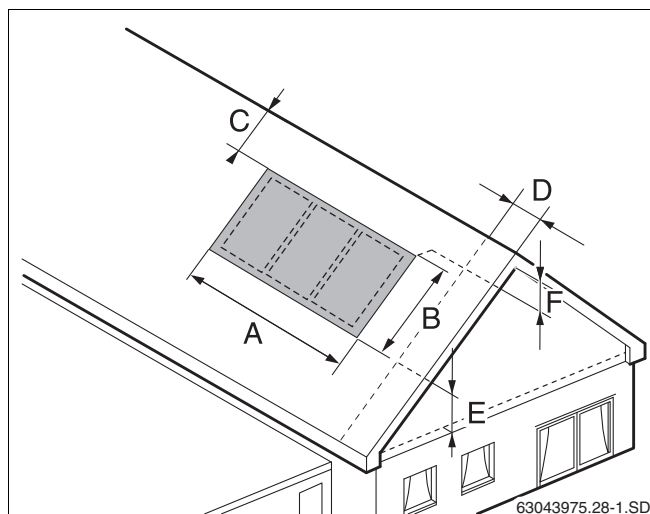
Nadstrešnica, uključujući i debljinu zabatnog zida.

Dimenzija E

Najmanje 30 cm za montažu priključnih vodova na potkrovlju ispod.

Dimenzija F

Najmanje 40 cm za montažu priključnih vodova na potkrovlju iznad.



Sl. 7 Razdaljina koja se mora održati

Potreban prostor za vertikalne kolektore:

Broj kolektora	Dimenzija A	Dimenzija B
2	2,67 m	2,80 m
3	3,84 m	2,80 m
4	5,01 m	2,80 m
5	6,18 m	2,80 m
6	7,41 m	2,80 m
7	8,52 m	2,80 m
8	9,69 m	2,80 m
9	10,86 m	2,80 m
10	12,03 m	2,80 m

Tab. 3 Potreban prostor za vertikalno montirane kolektore (uklj. pokrivne limove okolo)

Potreban prostor za horizontalne kolektore:

Broj kolektora	Dimenzija A	Dimenzija B
2	4,52 m	1,87 m
3	6,61 m	1,87 m
4	8,71 m	1,87 m
5	10,80 m	1,87 m
6	12,90 m	1,87 m
7	14,99 m	1,87 m
8	17,09 m	1,87 m
9	18,96 m	1,87 m
10	21,28 m	1,87 m

Tab. 4 Potreban prostor za horizontalno montirane kolektore (uklj. pokrivne limove okolo)

5 Pripremni radovi na krovu



UPOZORENJE!

OPASNOST PO ŽIVOT

Osigurajte se od pada pri svim radovima na krovu.



UPOZORENJE!

OPASNOST OD POVREDA

usled pada i padajućih delova.

- ▶ Preduzmite odgovarajuće mere zaštite od nesreća pri svim radovima na krovovima.
 - ▶ Uvek nosite ličnu zaštitnu odeću, odnosno opremu.
- ▶ Površine krova pod crepom pokrijte u skladu sa potrebnim prostorom (tab. 3 i tab. 4) za polje kolektora, kao i dodatne redove crepova za stajanje.

5.1 Odrediti početne pozicije za montažu

Pre montaže morate pažljivo odrediti početne pozicije.

Horizontalna početna pozicija

- ▶ Odredite dimenziju X (rastojanje između crepova koji leže na bočnim pokrivnim limovima, sl. 8, **poz. 1**) na krovu i prenesite je na krov.



UPUTSTVO ZA KORISNIKA

Planirajte da crepovi budu samo sa desne strane polja kolektora, ali da uvek budu usklađeni sa lukom crepa. Nakon sečenja mora da ostane najmanje polovina crepa.

Vertikalna početna pozicija

- ▶ U odnosu na dimenziju B (sl. 8) odredite najniži red crepova (sl. 8, **poz. 2**).



UPUTSTVO ZA KORISNIKA

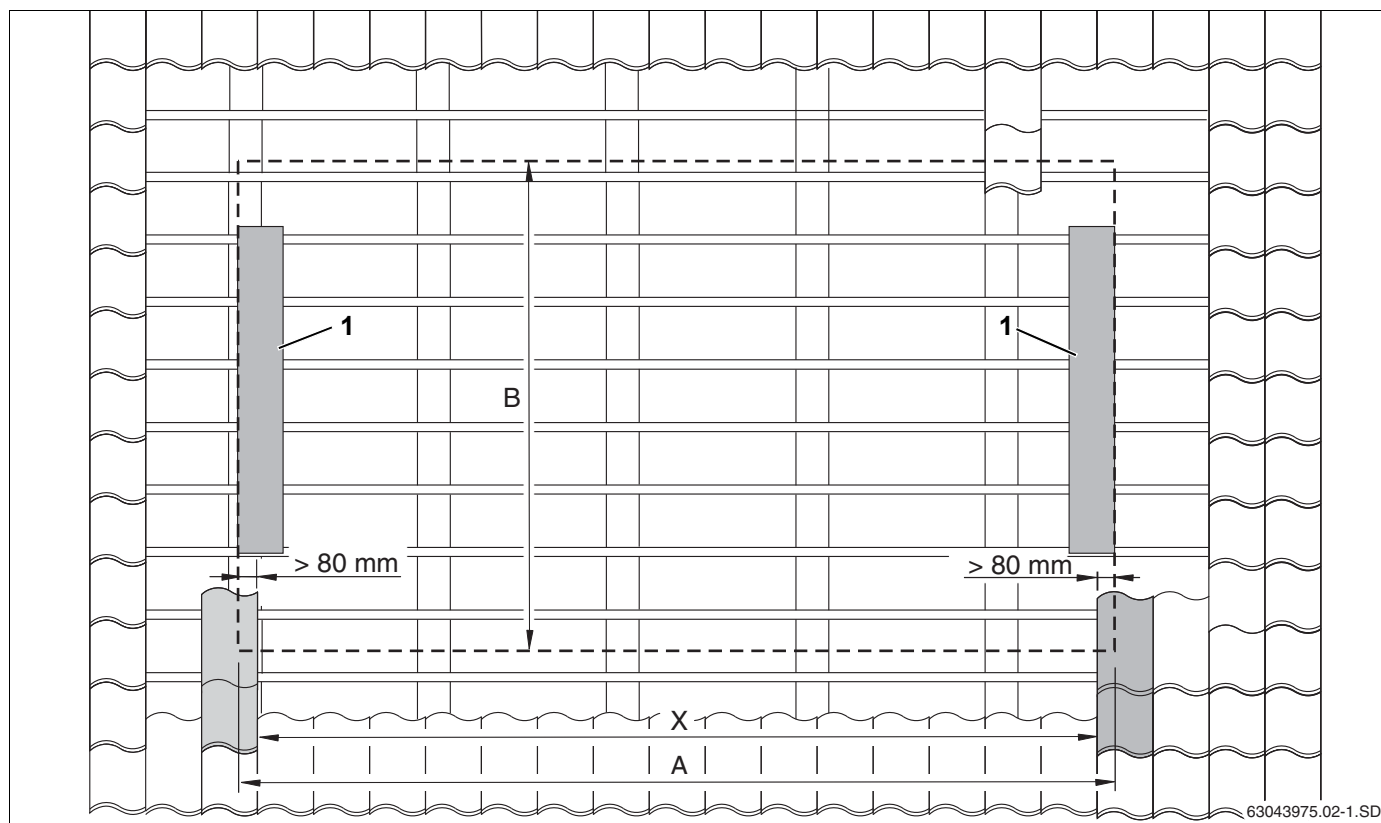
Ukoliko je potrebno skratiti crepove, dozvoljeno je seći samo gornji (crepove secite tek nakon montaže svih pokrivnih limova).

Broj kolektora	Dimenzija A		Dimenzija X	
	vertikalno	horizontalno	vertikalno	horizontalno
1	1,50 m	2,42 m	1,32 m	2,24 m
2	2,67 m	4,52 m	2,49 m	4,34 m
3	3,84 m	6,61 m	3,66 m	6,43 m
4	5,01 m	8,71 m	4,83 m	8,53 m
5	6,18 m	10,80 m	6,00 m	10,62 m
6	7,41 m	12,90 m	7,23 m	12,72 m
7	8,52 m	14,99 m	8,34 m	14,81 m
8	9,69 m	17,09 m	9,51 m	16,91 m
9	10,86 m	18,96 m	10,68 m	18,78 m
10	12,03 m	21,28 m	11,85 m	21,10 m

Tab. 5 Širina polja kolektora uklj. pokrivne limove (dimenzija A) i rastojanje između crepova (dimenzija X)

Broj redova	Dimenzija B	
	vertikalno	horizontalno
1	2,80 m	1,87 m
2	5,02 m	3,17 m
3	7,25 m	4,47 m
4	9,47 m	5,77 m

Tab. 6 Visina polja kolektora uklj. pokrivni lim (dimenzija B)



Sl. 8 Odredite tačan položaj polja kolektora

5.2 Namontirajte dodatne krovne letvice

Za postavljanje pokrivnih limova i kolektora na lokaciji potrebne su dodatne krovne letvice iste visine kao postojeće.



UPUTSTVO ZA KORISNIKA

Umesto dodatnih krovnih letvica, postojeće krovne letvice u području polja kolektora se mogu smanjiti na dimenzije dodatnih letvica.

U ovom uputstvu je opisana montaža sa dodatnim krovnim letvicama.

Dužina dodatnih krovnih letvica

Minimalna dužina dodatnih krovnih letvica (sl. 9, **poz. 2**) odgovara širini polja kolektora (tab. 5, str. 14, dimenzija A) plus oko 10 cm za bočni učvršćivač (sl. 9, **poz. 1**).

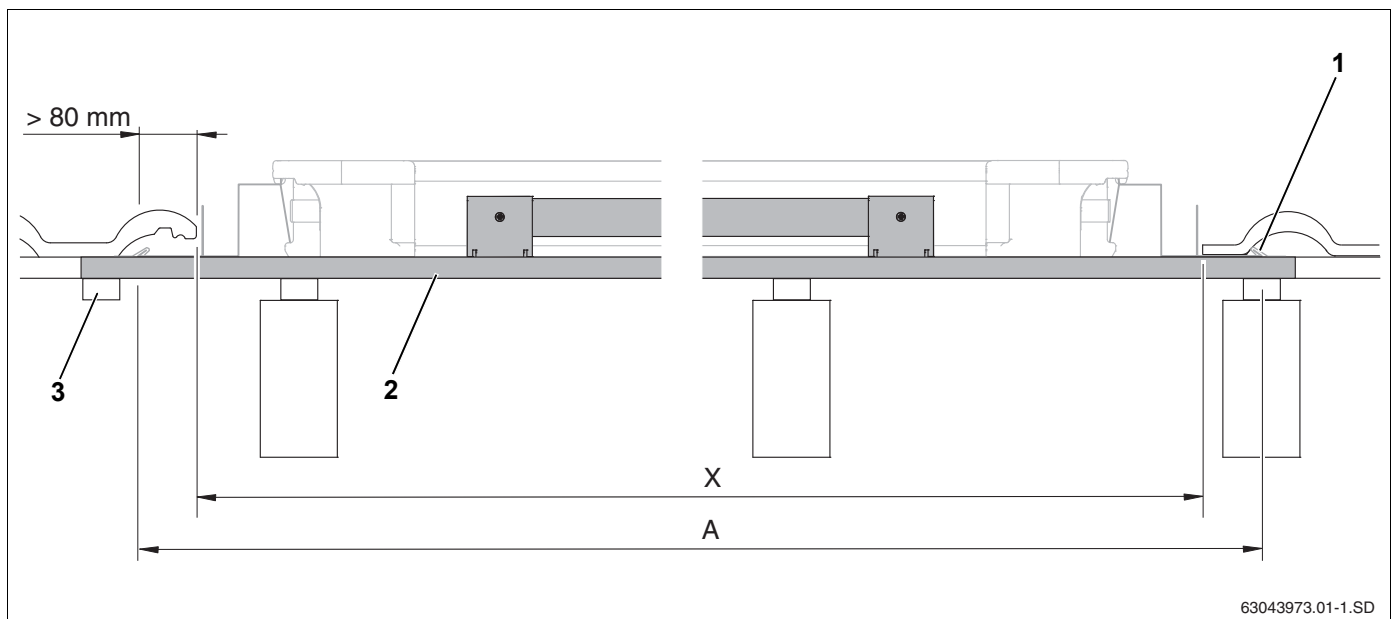


OŠTEĆENJA NA ZGRADI

zbog nezaptivenosti krova.

OPREZ!

- ▶ Učvrstite površine letvica na rebrima ili ih čvrsto spojite, npr. preko postojećih krovnih letvica (sl. 9, **poz. 3** i sl. 13, **poz. 2**).



Sl. 9 Dužina dodatnih letvica (ovde: prva letvica ispod osigurača za zaštitu od pada)

Poz. 1: Učvršćivač

Poz. 2: Dodatne krovne letvice

Poz. 3: Spajanje dodatnih krovnih letvica

5.2.1 Osigurače za zaštitu od pada namontirati na prvu dodatnu krovnu letvicu

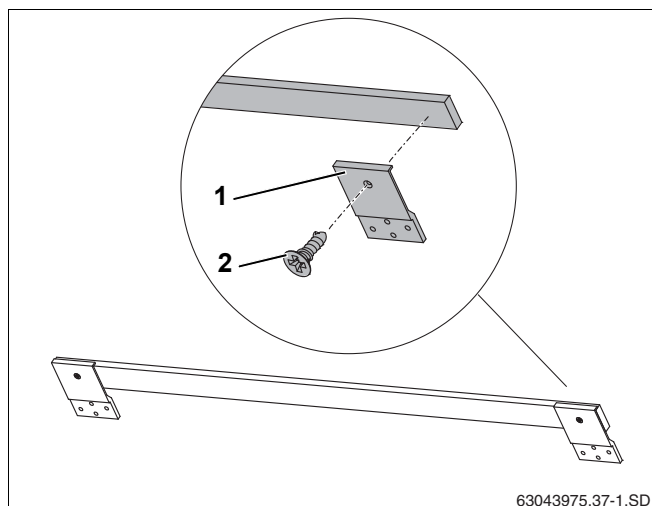
Pošto nameštanje osigurača za zaštitu od pada na krovu nije moguće zbog prostora, morate prethodno montirati osigurače za zaštitu od pada na tlu i namestiti ih na prvu dodatnu krovnu letvicu.



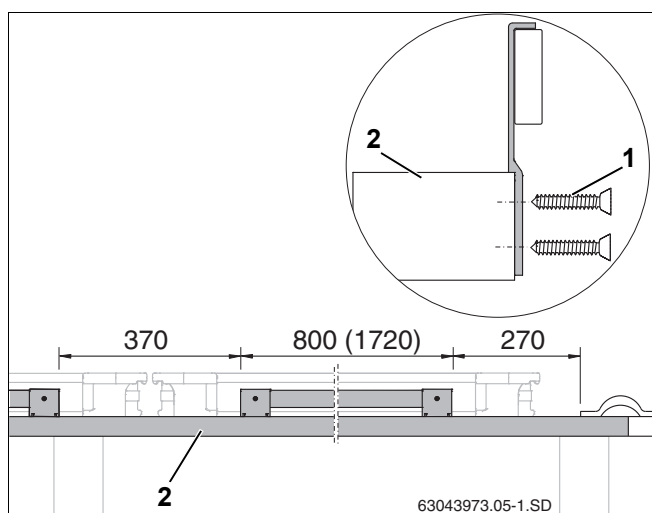
UPUTSTVO ZA KORISNIKA

Za vodoravnu montažu se moraju učvrstiti 3 osigurača za zaštitu od pada (sl. 10, **poz. 1**) na jednu drvenu letvu (2 spolja, 1 u sredini).

- ▶ Učvrstite po dva osigurača za zaštitu od pada (sl. 10, **poz. 1**) na krajeve priloženih drvenih letvi pomoću 4 × 10 (sl. 10, **poz. 2**) zavrtnja.
- ▶ Prethodno montirani osigurač za zaštitu od pada postavite na dodatnu krovnu letvicu (sl. 11, **poz. 2**) i učvrstite pomoću dva zavrtnja 4 × 40 (sl. 11, **poz. 1**) (paziti na dimenzije).



Sl. 10 Osigurače za zaštitu od pada namontirati na drvenu letvu



Sl. 11 Učvrstite osigurače za zaštitu od pada na krovnoj letvici (dimenzije u mm, vrednost u zagradama = vodoravna varijanta)

5.2.2 Namontirajte dodatne krovne letvice



OPREZ!

OŠTEĆENJA NA ZGRADI

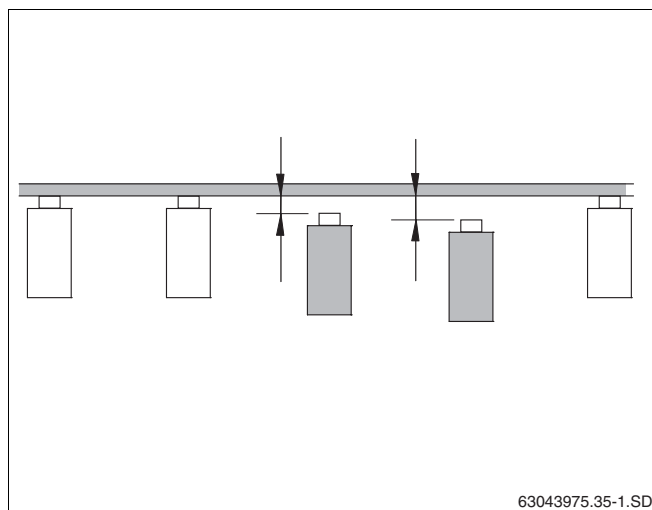
zbog nezaptivenosti krova, kada pokrivni lim ne zaptiva dovoljno.

- ▶ U slučaju različitih nivoa lukova, oni se moraju poravnati na lokaciji (sl. 12).



UPUTSTVO ZA KORISNIKA

Namontirajte krovne letvice vodoravno (koristite libelu).



Sl. 12 Poravnajte rogove



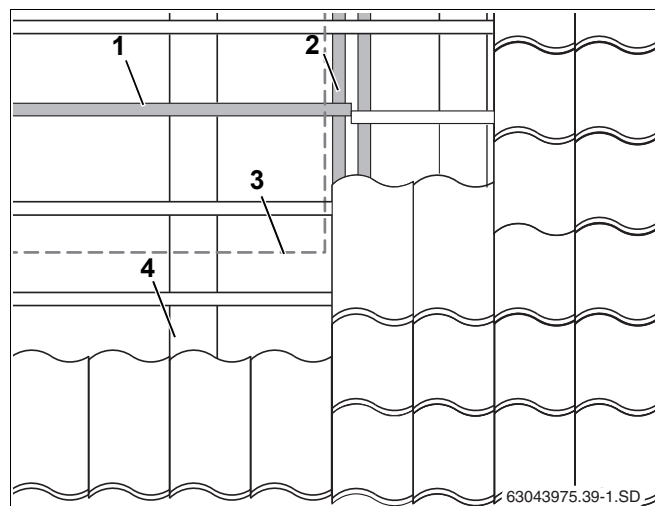
UPUTSTVO ZA KORISNIKA

Ako je neophodno montirati dodatnu krovnu letvicu (sl. 13, **poz. 1**) na mestu postojeće, postojeća letvica u području polja kolektora (sl. 13, **poz. 3**) se mora pomeriti i učvrstiti (sl. 13, **poz. 2**).

Pokrivanje crepova na bočnim pokrivnim limovima mora biti sigurno.

Jednoredna montaža

- ▶ Namestite prvu krovnu letvicu sa osiguračem za zaštitu od pada (sl. 14, **poz. 1**).
- ▶ Ispod postavite drugu krovnu letvicu za bočni donji držač (sl. 14, **poz. 2**).
- ▶ Treću krovnu letvicu za bočni donji držač postavite iznad (sl. 14, **poz. 3**).
- ▶ Namestite četvrtu krovnu letvicu za podršku klina od stiropora gornjeg pokrivnog lima (sl. 14, **poz. 4**).
- ▶ Namestite petu krovnu letvicu za podršku gornjeg pokrivnog lima (sl. 14, **poz. 5**).
- ▶ Namestite šestu krovnu letvicu za podršku i učvršćivanje gornjeg pokrivnog lima (sl. 14, **poz. 6**).



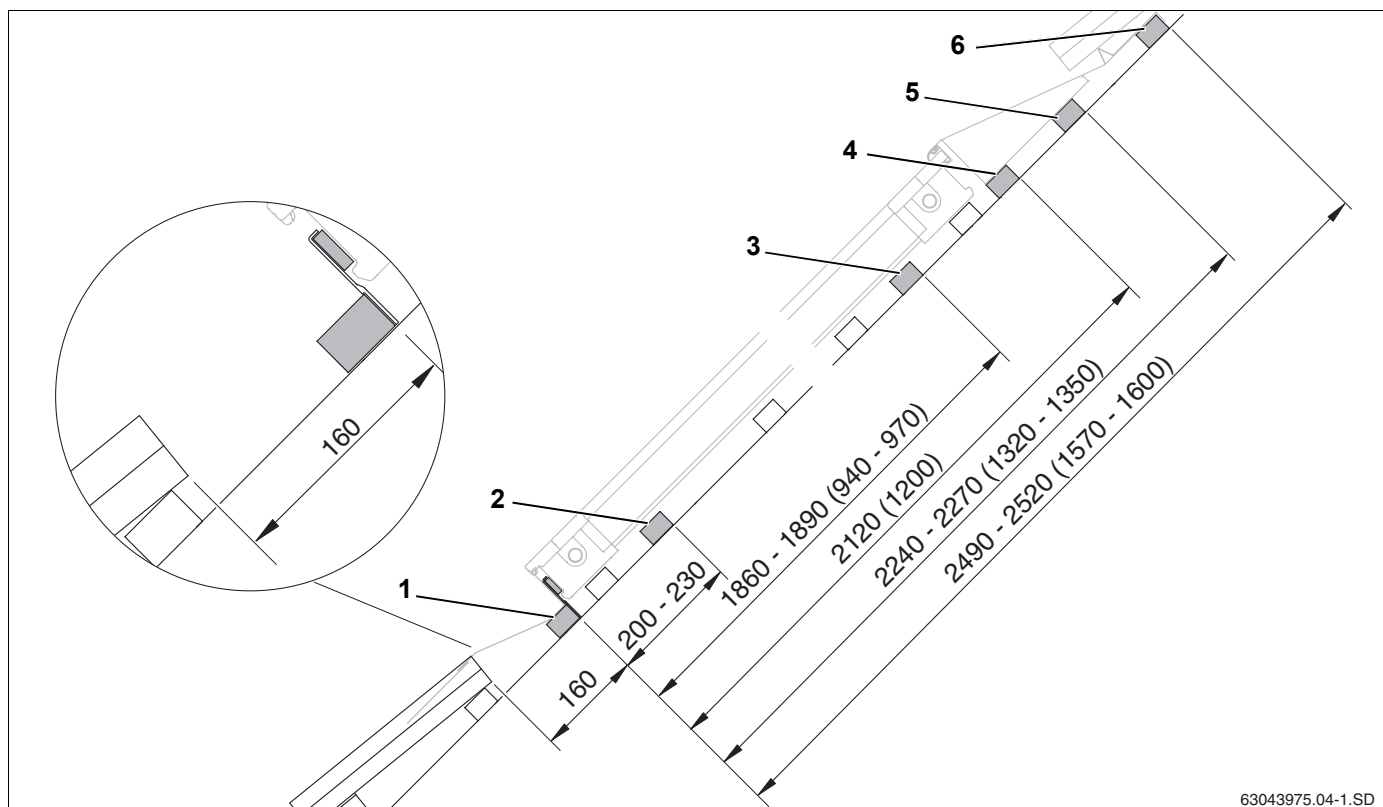
Sl. 13 Razmeštanje krovnih letvica u području polja kolektora

Poz. 1: Pomerena krovna letvica

Poz. 2: Učvršćivanje krajeva krovnih letvica (lažne krovne grede)

Poz. 3: Polje kolektora (spolja)

Poz. 4: Rogovi



Sl. 14 Rastojanja između dodatnih letvica kod jednoredne montaže (dimenzije u mm, vrednosti u zagradama = vodoravna varijanta)

Višeredna montaža

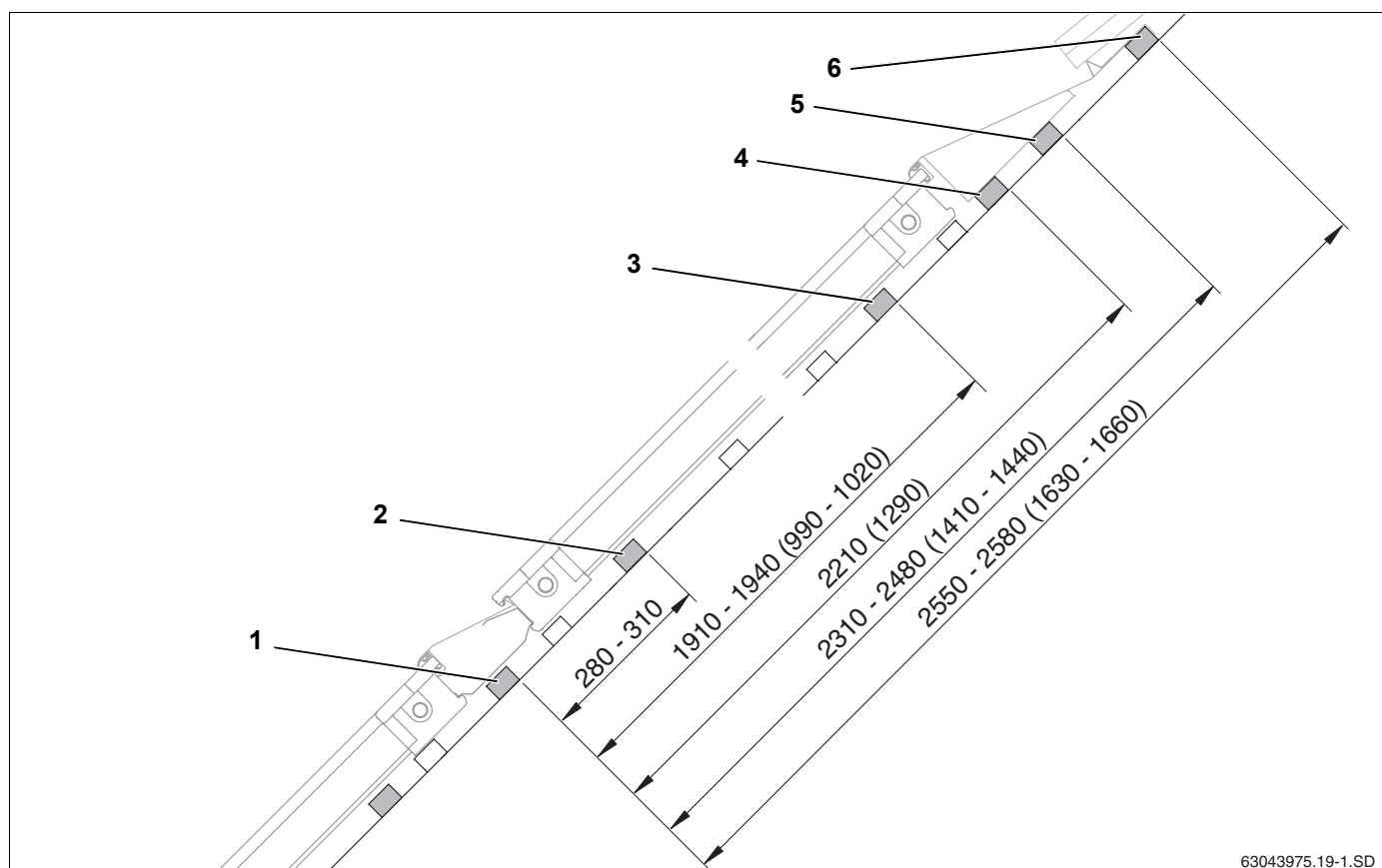
Kod višeredne montaže, krovne letvice prvog reda se postavljaju kao kod jednoredne montaže (sl. 14). 5. i 6. letvica se ne stavljaju kod donjeg reda.



UPUTSTVO ZA KORISNIKA

Četvrta dodatna krovna letvica jednoredne montaže je istovremeno prva krovna letvica reda koji se postavlja iznad (sl. 15, **poz. 1**) i koristi se za osigurač za zaštitu od pada gornjeg reda kolektora.

- ▶ Postavite drugu krovnu letvicu za donji bočni držač (sl. 15, **poz. 2**).
- ▶ Treću krovnu letvicu za donji bočni držač postavite iznad (sl. 15, **poz. 3**).
- ▶ Namestite četvrtu krovnu letvicu za podršku klina od stiropora gornjeg pokrivnog lima (sl. 15, **poz. 4**).
- ▶ Namestite petu krovnu letvicu za podršku gornjeg pokrivnog lima (sl. 15, **poz. 5**).
- ▶ Namestite šestu krovnu letvicu za podršku i učvršćivanje gornjeg pokrivnog lima (sl. 15, **poz. 6**).



63043975.19-1.SD

Sl. 15 Rastojanja između dodatnih krovni letvica kod višeredne montaže (dimenzije u mm, vrednosti u zagradama = vodoravna)

6 Montaža kolektora

Kada počinjete montažu kolektora, morate da se pridržavate sledećih sigurnosnih uputstava i uputstava za korisnika.



OPASNOST PO ŽIVOT

usled pada i padajućih delova.

UPOZORENJE!

- ▶ Preduzmite odgovarajuće mere zaštite od nesreća pri svim radovima na krovovima.
- ▶ Osigurajte se od pada pri svim radovima na krovu.
- ▶ Uvek nosite ličnu zaštitnu odeću, odnosno opremu.
- ▶ Po završetku montaže, proverite učvršćenost montažne garniture i kolektora.



OŠTEĆENJA U SISTEMU

zbog oštećenih zaptivnih površina

OPREZ!

- ▶ Uklonite gumene kapice sa priključaka kolektora neposredno pre montaže.



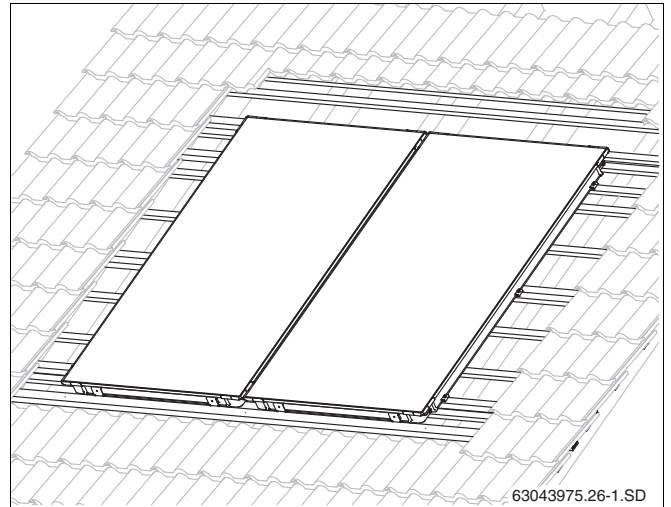
UPUTSTVO ZA KORISNIKA

Za montažu koristite dizalicu za krovogradnju, 3-struku vakuumsku dizalicu dovoljne nosivosti ili specijalnu ručku za nošenje iz pribora (olakšava podizanje).



UPUTSTVO ZA KORISNIKA

U toku transporta ili montaže, neosigurani kolektori mogu ispasti.



Sl. 16 Dva montirana kolektora

63043975.26-1.SD

6.1 Pripremite montažu kolektora

Pre početka same montaže na krovu, na tlu možete izvršiti montiranje poklopaca sa navojem kako biste sebi olakšali rad na krovu.

Da bi se osigurali poklopci sa navojem (a kasnije i spojnice za rebraste cevi i priključne cevi) morate predvideti priključke sa spojnica.



OPREZ!

OŠTEĆENJA U SISTEMU

zbog nezaptivenosti na priključcima kolektora.

Spojnice za rebraste cevi, priključne cevi i priključci kolektora ne smeju da imaju nikakva oštećenja i nečistoće.

- Priključci kolektora su fabrički posmazani specijalnim mazivom da bi se olakšala montaža. Nije dozvoljeno korišćenje drugog maziva.

6.1.1 Hidraulički priključak

Kolektore morate montirati tako da uvodnici senzora budu postavljeni nagore radi prihvatanja senzora kolektora (sl. 18, **poz. 1**).



UPUTSTVO ZA KORISNIKA

Priključni hidraulični vodovi se mogu priključiti sa desne (sl. 17) ili leve (sl. 18) strane. U ovom uputstvu su prikazani priključni vodovi sa desne strane.

Uvodnik cevovoda u kolektor je izveden kao dupli zavoj, koji može da primi dva različita hidraulična priključka:

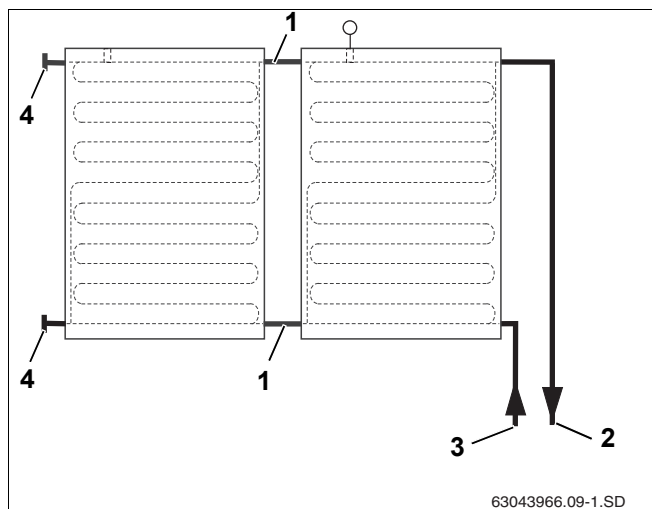
Jednostrano priključivanje do maks. 5 kolektora

Jednostrano priključivanje možete izvršiti do veličine polja kolektora od maks. 5 kolektora (sl. 17 i sl. 18).

Naizmenično priključivanje do maks. 10 kolektora

Ukoliko se u jedan kolektorski red montira više od 5 kolektora, hidraulično priključivanje morate izvršiti naizmenično (Tihelmanov princip, sl. 19).

Naizmenično priključivanje se može vršiti i ako ima manje od 6 kolektora (sl. 19).



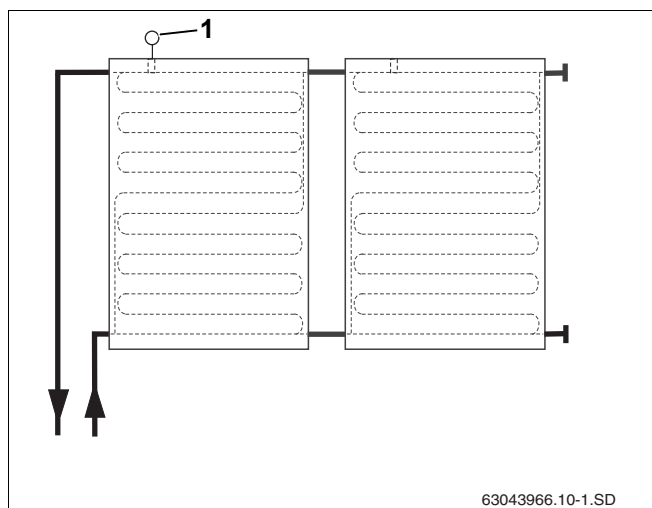
Sl. 17 Hidraulični priključak desno do maks. 5 kolektora

Poz. 1: Spojnica rebraste cevi

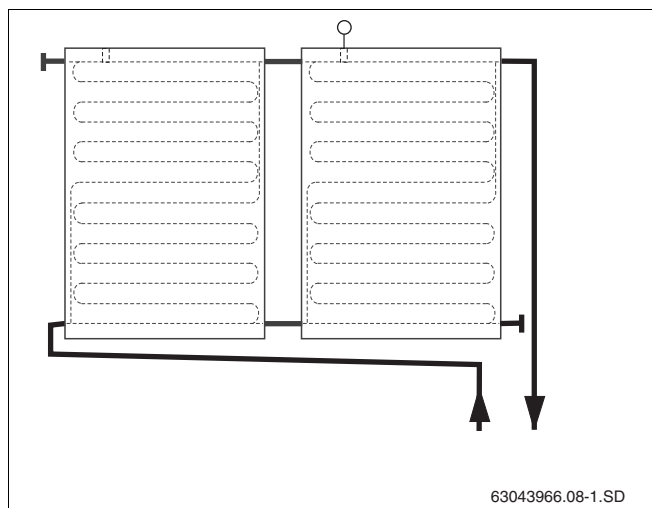
Poz. 2: Polazni vod

Poz. 3: Povratni vod

Poz. 4: Poklopac sa navojem



Sl. 18 Hidraulični Priključak levo do maks. 5 kolektora



Sl. 19 Naizmenični hidraulični priključak

6.1.2 Montaža poklopaca sa navojem

Za priključivanje polja kolektora ne koriste se svi priključci i zato se moraju zatvoriti.

- ▶ Gumene kapice (transportna zaštita) uklonite sa odgovarajućih priključaka kolektora.
- ▶ Poklopac sa navojem i O-prstenom (sl. 20, **poz. 3**) navucite na priključak kolektora.
- ▶ Spojnicu (sl. 20, **poz. 2**) za osiguranje priključka navucite preko poklopca sa navojem i priključka kolektora.

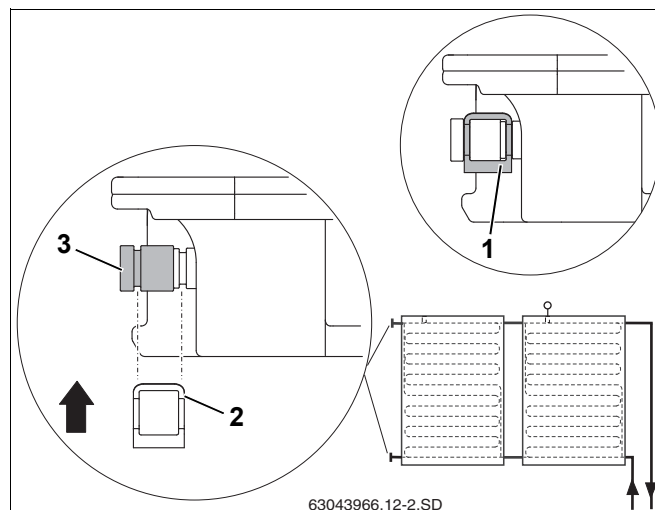


OŠTEĆENJA U SISTEMU

zbog neosiguranih poklopaca sa navojem.

OPREZI!

- ▶ Spojnicom osigurajte svaki poklopac sa navojem (sl. 20, **poz. 1**).



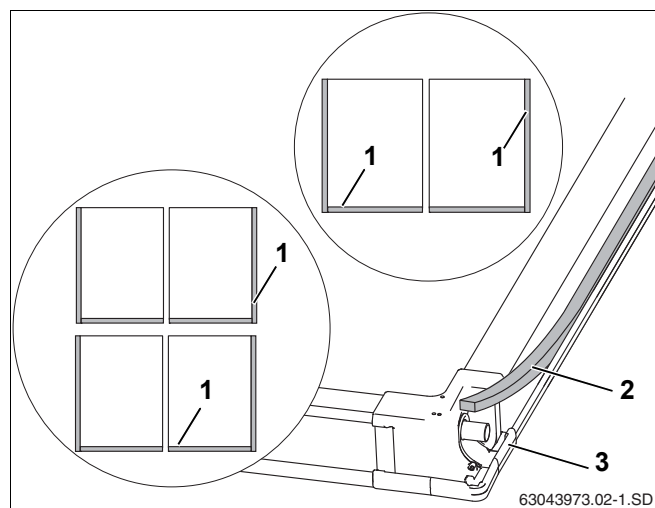
Sl. 20 Poklopac sa navojem osigurati spojnicom

6.1.3 Postavljanje zaptivne trake u ram kolektora

Spojevi bočnih i donjih pokrivnih limova sa kolektorima (sl. 21, **poz. 1**) moraju se zatvoriti zaptivnom trakom.

- ▶ Očistite udubljenje ručice kolektora.
- ▶ Uklonite zaptivnu foliju sa zaptivne trake.
- ▶ Postavite zaptivnu traku (sl. 21, **poz. 2**) sa lepljivom stranom ispred udubljenja ručice na spoljnoj strani spoljnih kolektora i na svakom kolektoru (sl. 21, **poz. 1**) uklj. ugaone spojeve (sl. 21, **poz. 3**).

Nakon montaže, zaptivna traka malo prekoračuje dimenzije.



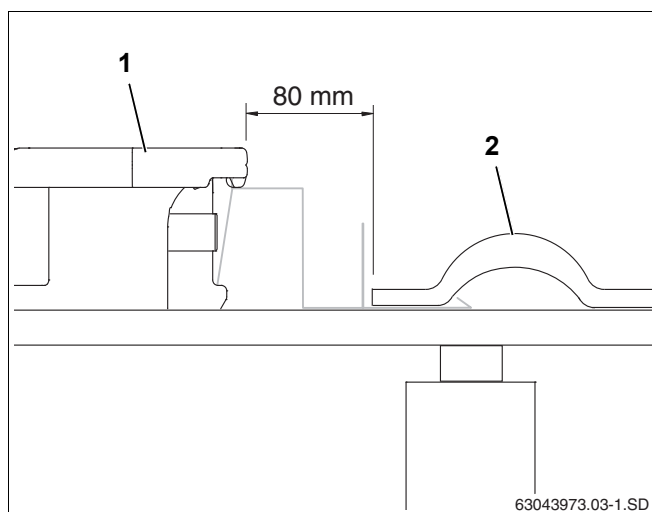
Sl. 21 Zadnja strana kolektora

6.2 Učvršćivanje kolektora

Kolektore počnite da postavljate sa desne strane.

6.2.1 Postavljanje prvog kolektora

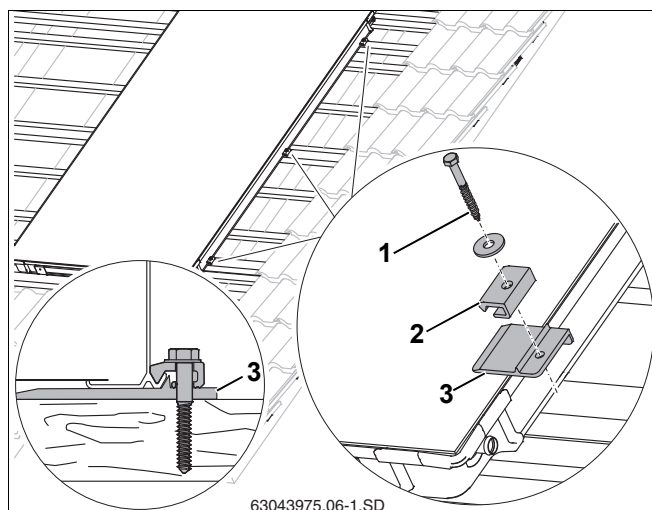
- ▶ Prvi kolektor (sl. 22, **poz. 1**) postavite u osigurače za zaštitu od pada, na 80 mm od spoljnog crepa (sl. 22, **poz. 2**) (ako je potrebno prilagodite).



Sl. 22 Postavite i pričvrstite prvi kolektor

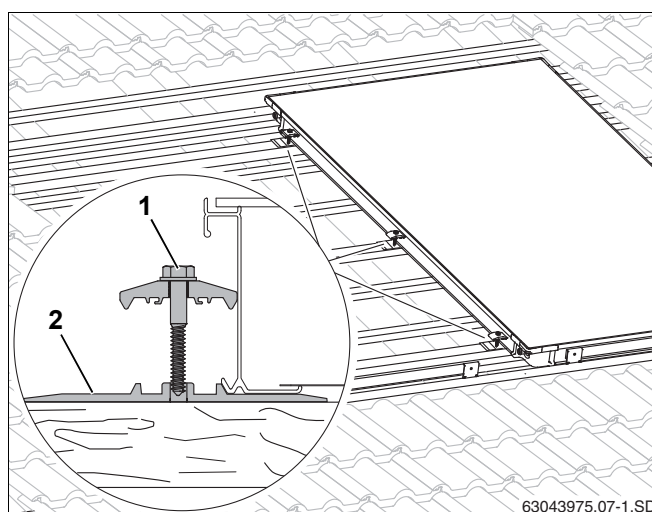
- ▶ Podignite kolektor i desni podmetač (sl. 23, **poz. 3**) preko 2. i 3. dodatne letvice, kao i letvice po sredini kolektora, uvucite ispod kolektora, tako da izdignuti deo u odnosu na ivicu kolektora bude okrenut nadole.
- ▶ Za zavrtnje (sl. 23, **poz. 1**) morate izbušiti rupe svrdlom od 4 mm.
- ▶ Jednostrani donji držač (sl. 23, **poz. 2**) učvrstite zavrtnjem 6×40 (sl. 23, **poz. 1**) i podloškom (koristite ključ SW 10).

Donji držač sada obuhvata donju ivicu kolektora.



Sl. 23 Prvo postavite i pričvrstite kolektor

- ▶ Podignite kolektor i podmetač (sl. 24, **poz. 2**) sa dvostranim donjim držačem, uvucite ih ispod kolektora preko 2. i 3. dodatne letvice, kao i letvice po sredini kolektora, tako da podignuti deo u odnosu na ivicu kolektora bude okrenut nadole.
- ▶ Za zavrtnje (sl. 24, **poz. 1**) morate izbušiti rupe svrdlom od 4 mm. Za obeležavanje koristite zareze na podmetaču.



Sl. 24 Dvostrani donji držač na prvom kolektoru

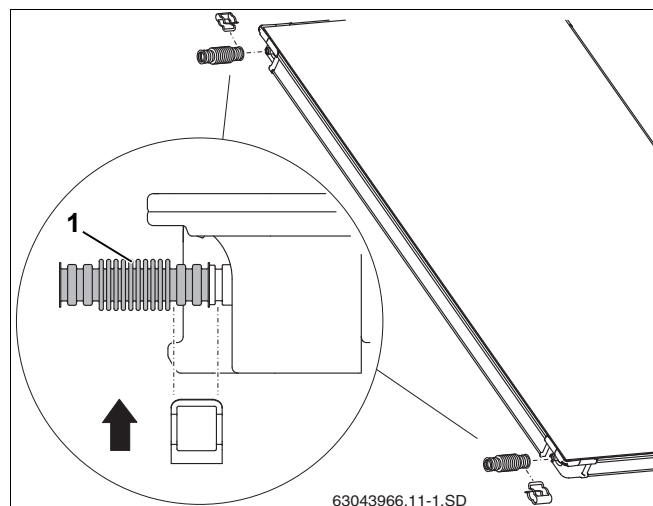


UPUTSTVO ZA KORISNIKA

Zavrtnje pritegnite tek kada se drugi kolektor postavi uz dvostrani donji držač.

6.2.2 Namontirajte spojnicu rebraste cevi na prvi kolektor

- ▶ Uklonite gumene kapice sa priključaka.
- ▶ Spojnicu rebraste cevi (sl. 25, **poz. 1**) postavite na leve priključke prvog kolektora.
- ▶ Spojnicu (sl. 25, **poz. 2**) za osiguranje priključka navucite preko spojnice rebraste cevi i priključka kolektora.



Sl. 25 Namontirajte spojnicu rebraste cevi na prvi kolektor

6.2.3 Postavljanje drugog kolektora

- ▶ Drugi kolektor postavite u osigurač za zaštitu od pada.



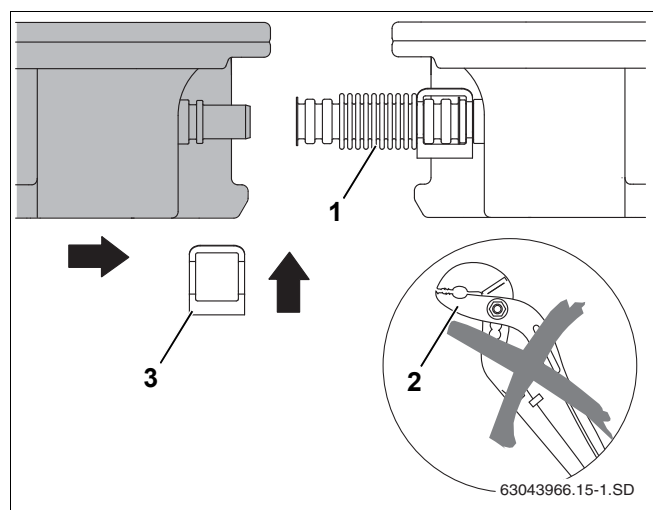
OŠTEĆENJA U SISTEMU

zbog oštećene spojnice rebraste cevi.

OPREZ!

- ▶ Nemojte da koristite pomoćne alate, npr. klešta (sl. 26, **poz. 2**). Oni bi mogli da oštete spojnicu rebraste cevi.

- ▶ Drugi kolektor uvucite u prvi kolektor tako da priključci kolektora upadnu u prethodno montiranu spojnicu rebraste cevi (sl. 26, **poz. 1**) prvog kolektora.
- ▶ Drugu spojnicu (sl. 26, **poz. 3**) navucite preko spojnice rebraste cevi i priključka kolektora.



Sl. 26 Uvucite drugi kolektor u prvi

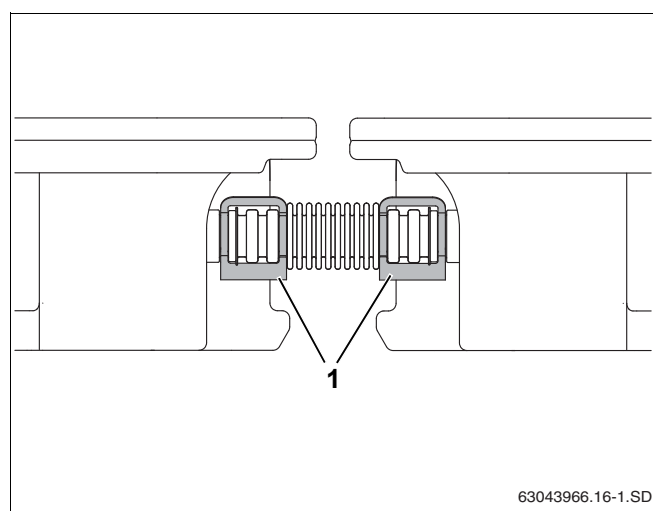


OŠTEĆENJA U SISTEMU

zbog neosigurane spojnice rebraste cevi i poklopca sa navojem.

OPREZ!

- ▶ Spojnicom osigurajte svaki poklopac sa navojem, a svaku spojnicu rebraste cevi sa dve spojnice (sl. 27, **poz. 1**).

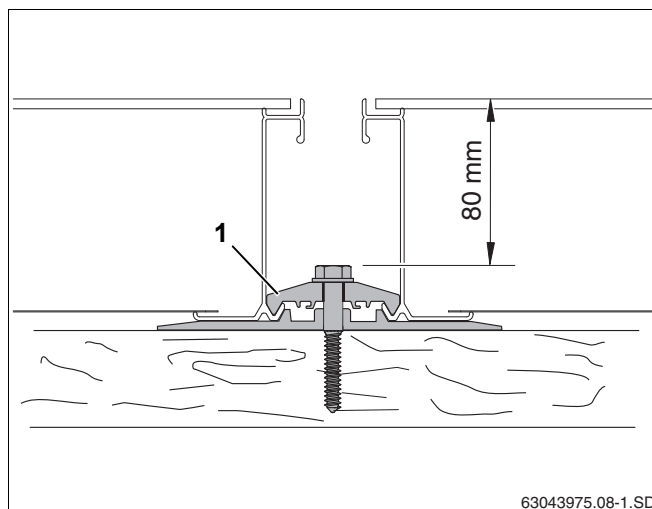


Sl. 27 Spojnica rebraste cevi osigurana spojnicom

- ▶ Pritegnite zavrtnje dvostranog donjeg držača (sl. 28, **poz. 1**). Za to koristite nasadni ključ SW 10 dužine najmanje 80 mm.

Donji držač sada obuhvata donju ivicu kolektora.

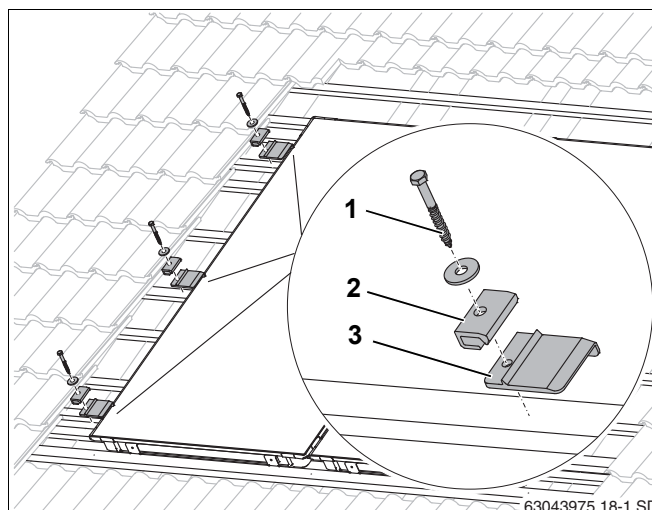
Na isti način postupite i sa svim drugim kolektorima.



Sl. 28 Pričvrstite dvostrani donji držač

6.2.4 Osiguravanje poslednjeg kolektora

- ▶ Levi kolektor i levi podmetač malo podignite (sl. 29, **poz. 3**) preko 2. i 3. dodatne letvice, kao i letvice po sredini kolektora, uvucite ih ispod kolektora, tako da izdignuti deo u odnosu na ivicu kolektora bude okrenut nadole.
- ▶ Za zavrtnje (sl. 29, **poz. 1**) morate izbušiti rupe svrdlom od 4 mm.
- ▶ Jednostrani donji držač (sl. 29, **poz. 2**) učvrstite zavrtnjem 6×40 (sl. 29, **poz. 1**) i podloškom (koristite ključ SW 10).



Sl. 29 Namontirajte donji držač sa leve strane

6.2.5 Višeredna montaža

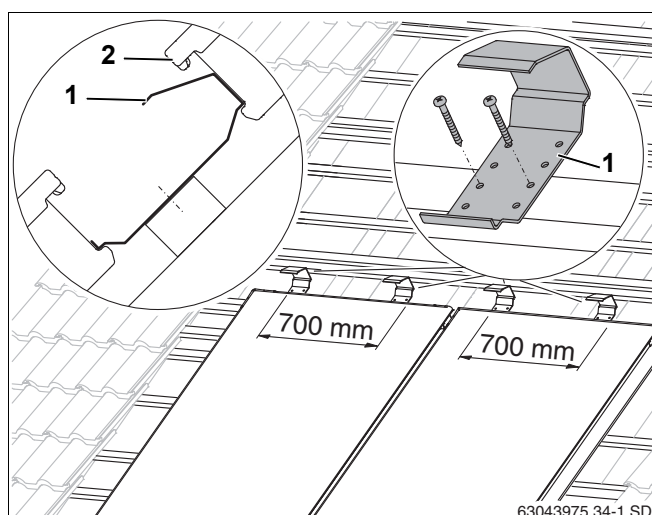
Ukoliko treba poređati više redova kolektora jedan iznad drugog, za gornje kolektore morate namontirati osigurače za zaštitu od pada.



UPUTSTVO ZA KORISNIKA

Kod vodoravne varijante, morate namontirati 3 osigurača za zaštitu od pada na rastojanju od 700 mm od sredine kolektora.

- ▶ Postavite dva osigurača za zaštitu od pada (sl. 30, **poz. 1**) po kolektoru na sredinu kolektora (na međusobnom rastojanju od 700 mm), preko donjeg kolektora na četvrtoj letvici donjeg reda i učvrstite sa dva zavrtnja 4×40.
- ▶ Kolektor gornjeg reda (sl. 30, **poz. 2**) umetnite u osigurač za zaštitu od pada i poravnajte sa donjim redom.
- ▶ Kolektore učvrstite isto kao i donji red.



Sl. 30 Osigurači za zaštitu od pada za drugi red kolektora

7 Priključivanje senzora kolektora



UPUTSTVO ZA KORISNIKA

Senzor kolektora je priložen uz kompletnu stanicu, odnosno regulaciju.

Vodite računa o mestu ugradnje kod jednorednih i dvorednih kolektorskih sistema (sl. 31).

Mesto ugradnje

Senzor kolektora mora da se montira u kolektor sa priključenim polaznim vodom (sl. 31, **poz. 2**).

- Mesto ugradnje (sl. 31, **poz. A**) kod jednorednih kolektorskih sistema.
- Mesto ugradnje (sl. 31, **poz. B**) kod dvorednih kolektorskih sistema.

Montaža senzora kolektora

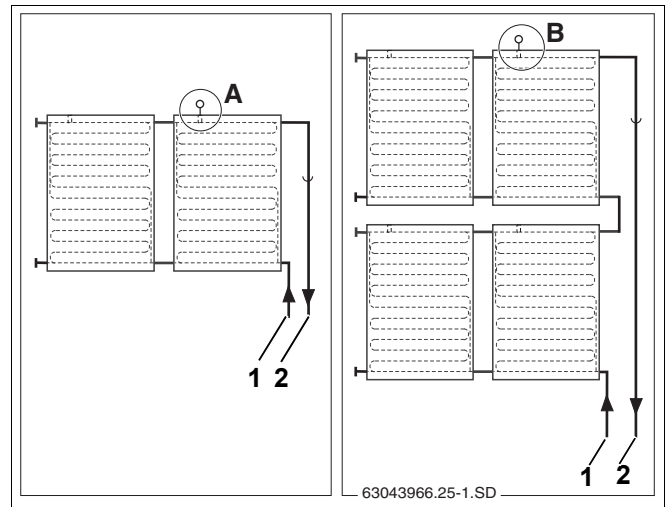
Za nesmetano funkcionisanje solarnog sistema neophodno je da se senzor kolektora (sl. 32, **poz. 1**) umetne do kraja (oko 250 mm) u uvodnik senzora.

- ▶ Senzorom za kolektor ili odvijačem probijte zaptivni sloj uvodnika senzora (sl. 32, **poz. 3**).
- ▶ Pritezni zavrtnanj (sl. 32, **poz. 2**) pričvrstite u uvodnik senzora.
- ▶ Senzor kolektora umetnite oko 250 mm u uvodnik senzora (do kraja).
- ▶ Pritegnite stezni zavrtnanj (sl. 32, **poz. 2**), ako je potrebno pridržite.



UPUTSTVO ZA KORISNIKA

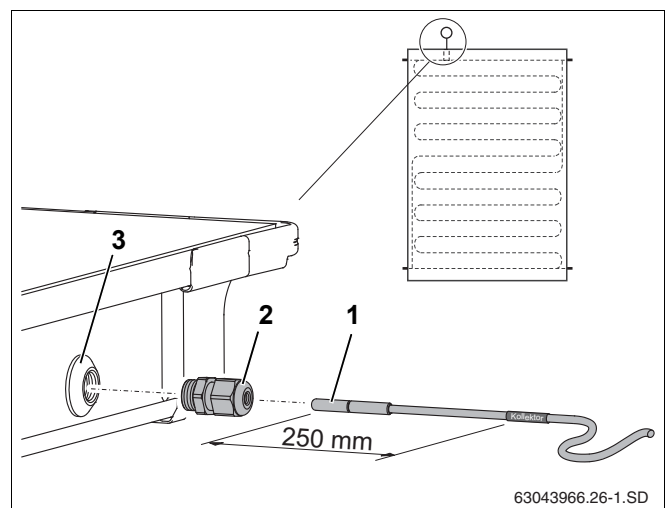
Ukoliko ste uvodnik senzora (sl. 32, **poz. 3**) provukli kroz pogrešan kolektor, on se mora zatvoriti zaptivkom iz priključne garniture. Prethodno morate, pomoću kablovske armature (sl. 32, **poz. 2**) ukloniti navrtku koja se nalazi u uvodniku senzora.



Sl. 31 Mesto ugradnje senzora kolektora (šematski prikaz)

Poz. 1: Povratni vod

Poz. 2: Polazni vod



Sl. 32 Senzor kolektora umetnite u kolektor

Poz. 1: Senzor kolektora

Poz. 2: Pritezni zavrtnanj

Poz. 3: Uvodnik senzora

8 Priključivanje sabirnica

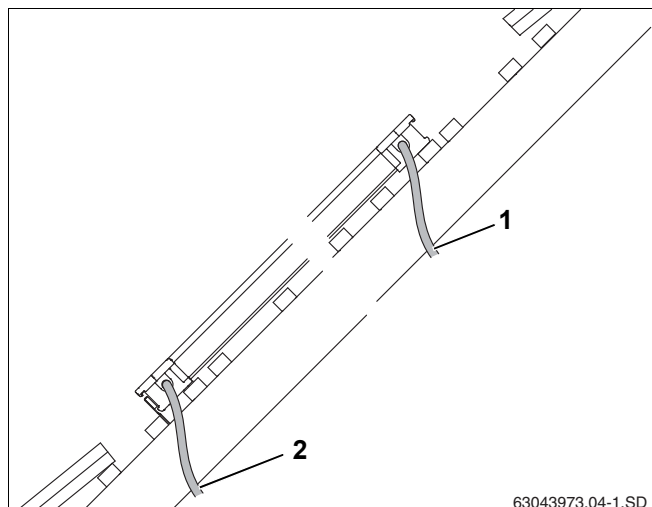
Informacije o polaganju sabirnica pročitajte u uputstvu za montažu kompletne stanice.

Hidraulično priključivanje na sabirnice se vrši pomoću duge savitljive priključne cevi. Direktno priključivanje čvrste sabirnice na kolektor nije dozvoljeno.



UPUTSTVO ZA KORISNIKA

Kabl senzora i polazni vod zajedno sprovedite ispod krova.



Sl. 33 Priključnu cev postavite ispod krova

Poz. 1: Polazni vod

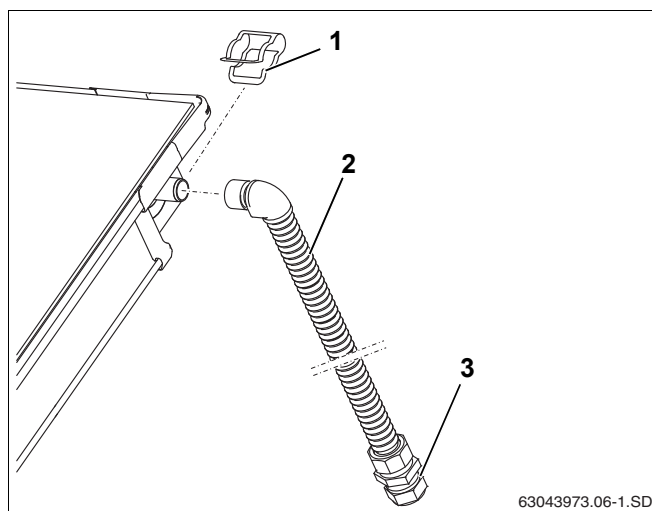
Poz. 2: Povratni vod

8.1 Odzračivanje pod pritiskom

Kada je odzračnik solarnog sistema izveden sa pumpom za dopunu, nije potreban odzračnik na krovu.

- ▶ Priključnu cev (1000 mm, sl. 34, **poz. 2**) namestite na priključak polaznog voda polja kolektora i učvrstite spojnicom (sl. 34, **poz. 1**).
- ▶ Priključnu cev sprovedi zajedno sa kablom senzora kroz krov.
- ▶ Sabirnicu priključite na stezni prsten sa navojem (sl. 34, **poz. 3**).

Postupite na isti način sa priključkom povratnog voda.



Sl. 34 Montaža polaznog voda (bez odzračnika na krovu)

8.2 Odzračivanje preko odzračnika (pribor) na krovu

Kada solarni sistem želite da odzračujete automatskim odzračnikom (pribor) u najvišoj tački sistema, onda se polazni vod mora postaviti pod nagibom u odnosu na odzračivač (sl. 35, **poz. 2**), a povratni vod pod nagibom u odnosu na polje kolektora (sl. 35).

Izbegavajte čestu promenu smera.



UPUTSTVO ZA KORISNIKA

Pri svakoj promeni smera nadole i novom nagibu morate namestiti dodatni odzračivač.

Ukoliko zbog prostora nije moguće instalirati automatski odzračivač, morate instalirati ručni odzračivač.



UPUTSTVO ZA KORISNIKA

Preporučujemo da kod solarnih sistema uvek ugrađujete potpuno metalne odzračivače, jer su standardno predviđeni za moguće temperature.

Funkcija zavrtnja bez glave i poklopca za zaštitu od vremenskih prilika kod automatskog odzračnika

Solarni sistem se odzračuje preko otvorenog zavrtnja bez glave. Da tečnost ne bi mogla da proдре u solarni sistem kroz otvoreni zavrtnj bez glave, na zavrtnju bez glave mora uvek stajati poklopac za zaštitu od vremenskih prilika (sl. 36, **poz. 1**).

Otvorite odzračivač tako što ćete zavrtnj bez glave odvrnuti za jedan krug.

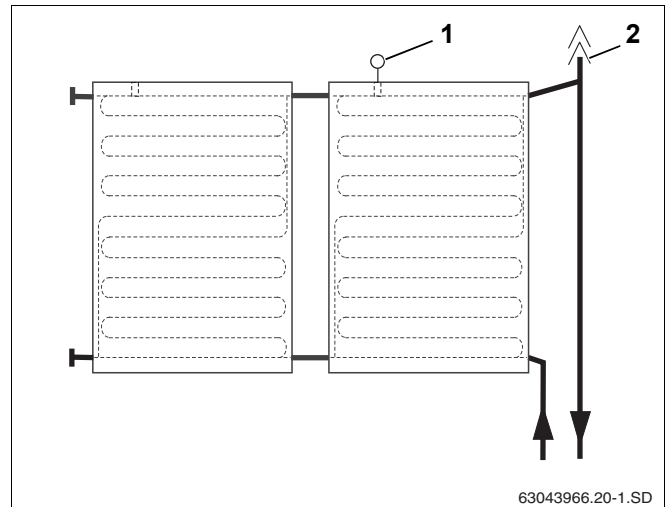
Sadržaj pakovanja univerzalnog kompleta odzračivača (sl. 36):

Poz. 1:	Poklopac za zaštitu od vremenskih prilika (zavrtnj bez glave)	1 ×
Poz. 2:	Automatski odzračivač	1 ×
Poz. 3:	Kuglična slavina	1 ×
Poz. 4:	Zaptivač	1 ×
Poz. 5:	Kućište odzračivača	1 ×
Poz. 6:	Dupli umetak sa O-prstenom	1 ×
Poz. 7:	Umetak R $\frac{3}{4}$ (ovde se ne koristi)	1 ×
Poz. 8:	Preklopna navrtka (ovde se ne koristi)	2 ×
Poz. 9:	Zaptivka (ovde se ne koristi)	1 ×
Poz. 10:	Ploča oklopa (ovde se ne koristi)	1 ×
Poz. 11:	Pritezna pločica (ovde se ne koristi)	1 ×



UPUTSTVO ZA KORISNIKA

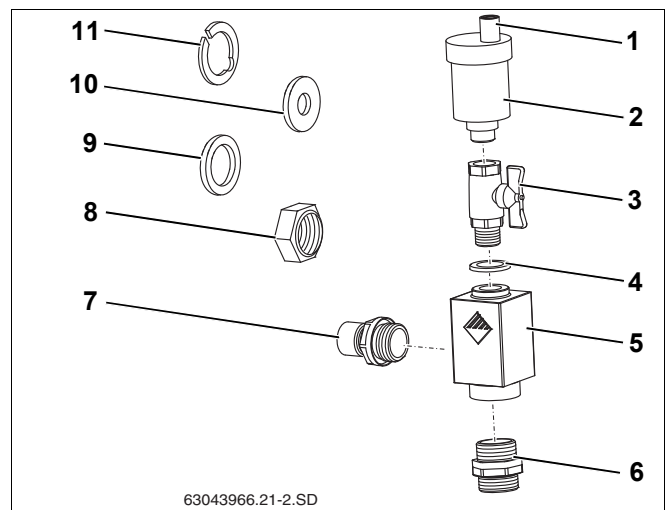
Komplet odzračivača je izrađen za direktnu montažu odzračivača na kolektor ili ispod krova. Kod potkrovne montaže nije moguća direktna montaža na kolektor zbog prostora. Zbog toga će biti opisana samo montaža odzračivača ispod krova.



Sl. 35 Prikaz ventilacije sa odzračnikom za priključak polaznog voda

Poz. 1: Senzor kolektora

Poz. 2: Automatski odzračnik na krovu



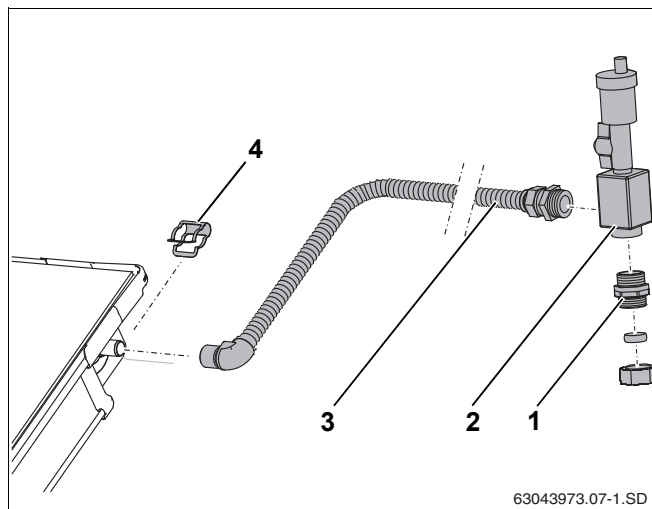
Sl. 36 Univerzalan komplet odzračnika

Montaža odzračnika ispod krova

- ▶ Priključnu cev (sl. 37, **poz. 3**) namestite na priključak polaznog voda polja kolektora i učvrstite spojnicom (sl. 37, **poz. 4**).
- ▶ Priključnu cev sprovedite zajedno sa kablom senzora ispod krova.

Postupite na isti način sa priključkom povratnog voda.

- ▶ Demontirajte preklopnu navrtku i stezni prsten.
- ▶ Priključnu cev (sl. 37, **poz. 3**) i dupli umetak (sl. 37, **poz. 1**) pričvrstite u ventilaciji (zaptivni O-prsten).
- ▶ Sabirnicu na duplom umetku priključite pomoću steznog prstena sa navojem (sl. 37, **poz. 1**).



Sl. 37 Montaža odzračivača ispod krova

Poz. 1: Dupli umetak sa O-prstenom

Poz. 2: Ventilacija

Poz. 3: Priključna cev

Poz. 4: Spojnica

9 Montaža spojne garniture za dva reda (pribor)

Kao pribor se može naći spojna garnitura (sl. 38, **poz. 9**), kojom se povezuju dva reda kolektora.



UPUTSTVO ZA KORISNIKA

Na tlu namontirajte što je moguće više priključnih delova za kolektor. To olakšava montažu na krovu.

Sadržaj pakovanja (sl. 38)

Poz. 1:	Poklopac sa navojem	2 x
Poz. 2:	Priključna cev	1 x
Poz. 3:	Ugao	1 x
Poz. 4:	Zaptivač	1 x
Poz. 5:	Ploča oklopa	1 x
Poz. 6:	Stezna pločica	1 x
Poz. 7:	Stezni prsten (ovde se ne koristi)	1 x
Poz. 8:	Preklopna navrtka (ovde se ne koristi)	1 x

Montaža dodanih poklopaca sa navojem

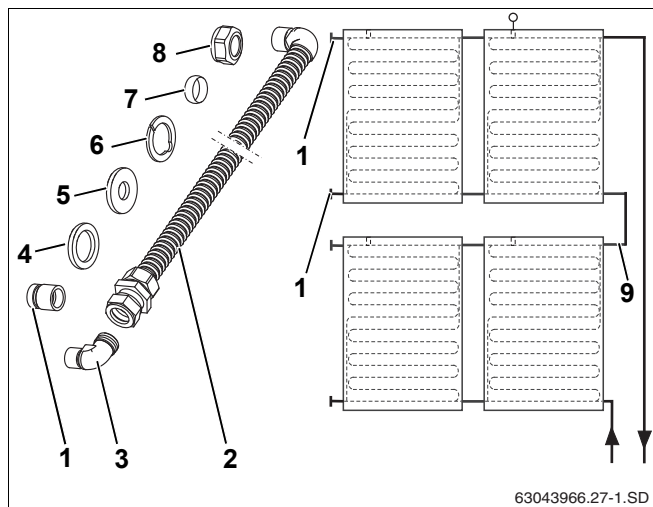
Pomoću poklopaca sa navojem zatvorite priključke kolektora koje ne koristite (sl. 38, **poz. 1**, pogledajte pog. 6.1.2 "Montaža poklopaca sa navojem", str. 21).

Skraćivanje priključne cevi

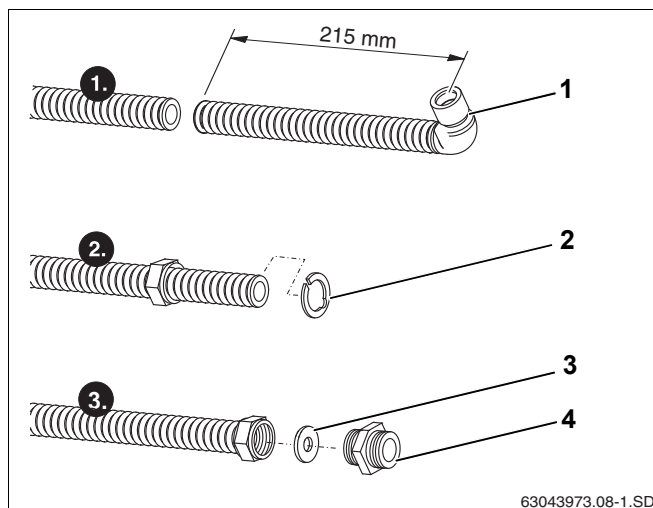
- ▶ Od sredine ugla odsecite 215 mm priključne cevi (sl. 39, **poz. 1**) makazama za cevi.
- ▶ Preklopnu navrtku navucite na priključnu cev.
- ▶ Steznu pločicu (sl. 39, **poz. 2**) stavite iza prve osovine i pritisnite. Stezna pločica mora ravnomerno da naleže na preklopnu navrtku.
- ▶ Ploču oklopa (sl. 39, **poz. 3**) postavite ispred priključne cevi u preklopnu navrtku.
- ▶ Dupli umetak (sl. 39, **poz. 4**) pričvrstite u preklopnu navrtku, tako da se napravi ravna zaptivna površina na priključnoj cevi.
- ▶ Dupli umetak i ploču oklopa demontirajte i proverite da li je dobijena ravna zaptivna površina.
- ▶ Po potrebi uklonite ivice.

Montaža spojne garniture

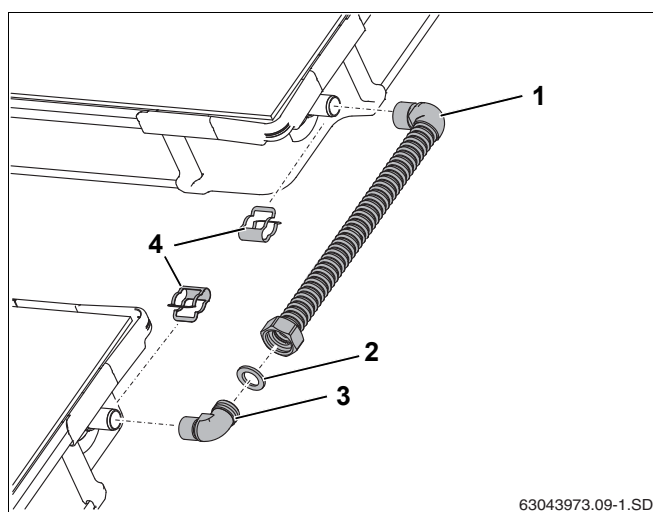
- ▶ Postavite zaptivač (sl. 40, **poz. 2**).
- ▶ Ugao (sl. 40, **poz. 3**) postavite u preklopnu navrtku, poravnajte i pričvrstite.
- ▶ Priključnu cev (sl. 40, **poz. 1**) navucite na priključke kolektora i učvrstite spojnicom (sl. 40, **poz. 4**) iz priključne garniture.



Sl. 38 Šematski prikaz i obim isporuke



Sl. 39 Skratite priključnu cev (prikaz bez izolacije)



Sl. 40 Spojna garnitura između dva reda kolektora

10 Montaža pokrivnih limova

Pre nego što pokrivnim limovima zatvorite pristup polju kolektra, morate izvršiti sledeće provere:

1	Da li su spojnica rebraste cevi, poklopac sa navojem i priključna cev pravilno osigurani spojnicom?	<input type="checkbox"/>
2	Da li je svaki kolektor, desni i levi, osiguran donjim držačem?	<input type="checkbox"/>
3	Da li je senzor uvučen do kraja i osiguran spojnicom sa navojem?	<input type="checkbox"/>
4	Da li je izvršena proba pod pritiskom i da li su svi priključci zaptiveni (videti uputstvo za kompletnu stanicu)?	<input type="checkbox"/>

Za zaptivanje polja kolektora morate montirati pokrivne limove oko i između kolektora/redova kolektora.



OŠTEĆENJA NA ZGRADI

zbog nezaptivenosti krova.

OPREZ!

- Pažljivo montirajte pokrivne limove da ne bi došlo do nezaptivenosti polja kolektora.



OPASNOST OD POVREDA

Kao i kod ostalih komponenata koji se integrišu u krov, tankim limovima se pokriva površina između kolektora i crepova. To može dovesti do povreda.

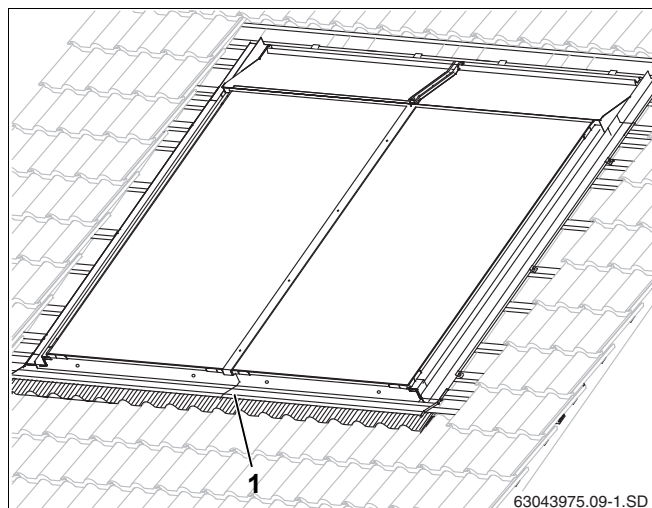
OPREZ!

- Za zaštitu ruku nosite odgovarajuće rukavice.



UPUTSTVO ZA KORISNIKA

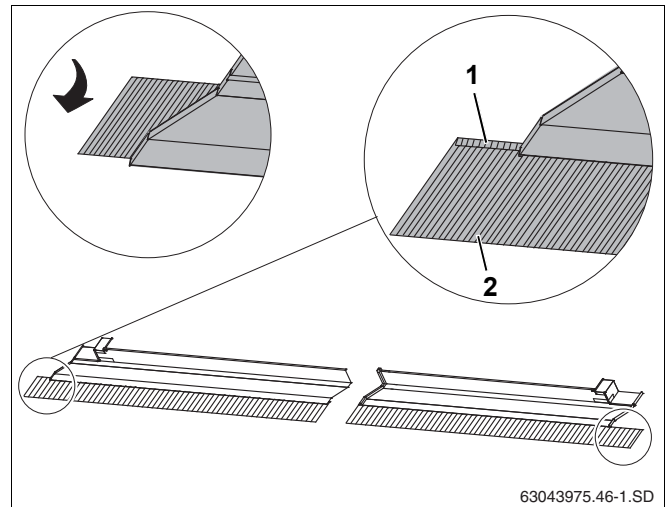
Kod vodoravne montaže, donji, srednji i gornji pokrivni limovi se ne preklapaju između dva kolektora (sl. 41, **poz. 1**), već po sredini jednog kolektora.



Sl. 41 Okolo namontirani pokrivni lim

10.1 Donji pokrivni limovi

- ▶ Metalne okove svih pokrivnih limova savijte napred (sl. 42, **poz. 2**).
- ▶ Krajeve spoljnih pokrivnih limova gore (sl. 42, **poz. 1**) takođe savijte napred.



Sl. 42 Postavljanje metalnog okova



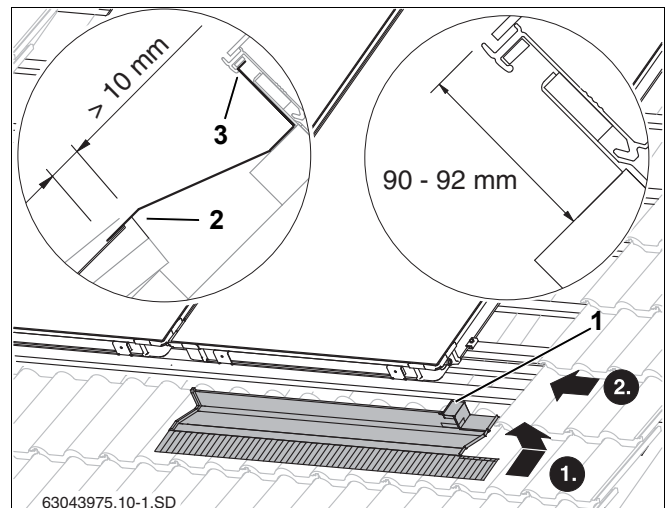
OPREZI!

OŠTEĆENJA NA ZGRADI

zbog nezaptivenosti krova, kada rastojanje od gornje ivice kolektora do gornje ivice prve dodatne krovne letvice nije 90 – 92 mm.

- ▶ Ako je potrebno, krovne letvice moraju da se podupru.

- ▶ Gornju ivicu desnog pokrivnog lima umetnite u udubljenje za ručicu kolektora (sl. 43, **poz. 3**).
- ▶ Pokrivni lim postavite na kolektor tako da gornja desna kraća ivica (sl. 43, **poz. 1**) ulazi u udubljenje za ručicu kolektora.



Sl. 43 Desni pokrivni lim, dole



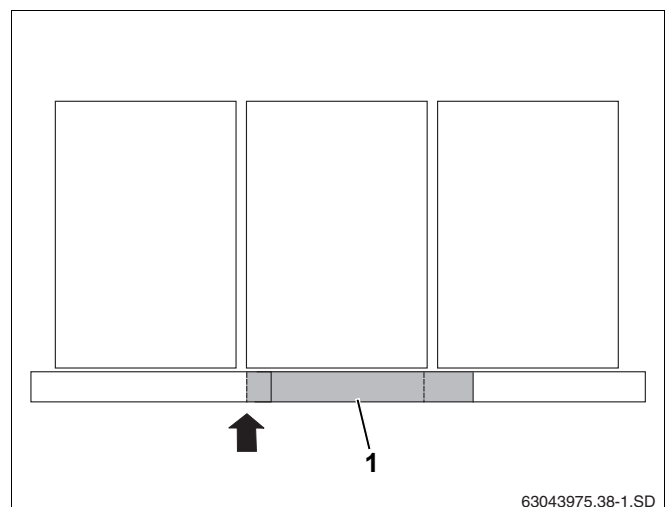
UPUTSTVO ZA KORISNIKA

Pokrivni lim mora da ima dodirnu površinu sa crepom najmanje 10 mm (sl. 43, **poz. 2**).



UPUTSTVO ZA KORISNIKA

U slučaju više od dva vertikalna kolektora, neophodni su srednji donji pokrivni limovi (sl. 44, **poz. 1**). Oni se moraju sa leve strane montirati sa kolektorom (strelica).



Sl. 44 Pozicioniranje srednjeg pokrivnog lima kod vertikalnih kolektora



UPUTSTVO ZA KORISNIKA

Kod vodoravnih kolektora su već za dva kolektora neophodni srednji donji pokrivni limovi (sl. 45, **poz. 1**). Oni moraju da se preklapaju 80 – 100 mm.

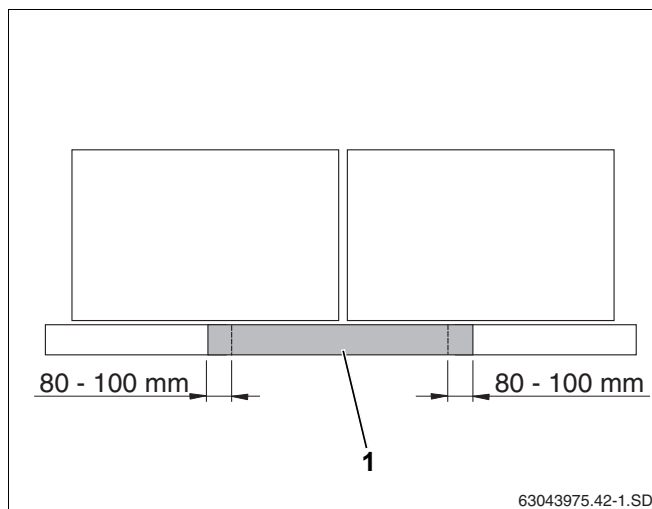
- ▶ Levi pokrivni lim (sl. 46, **poz. 2**) staviti na prethodni i montirati na isti način kao desni (sl. 43).



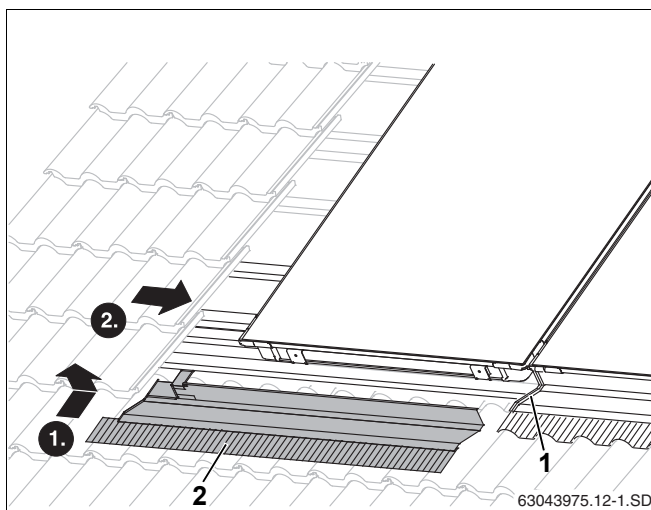
UPUTSTVO ZA KORISNIKA

Zaštitnu foliju sa učvršćivača pokrivnog lima (sl. 46, **poz. 1**) uklonite tek kada svi limovi budu pričvršćeni.

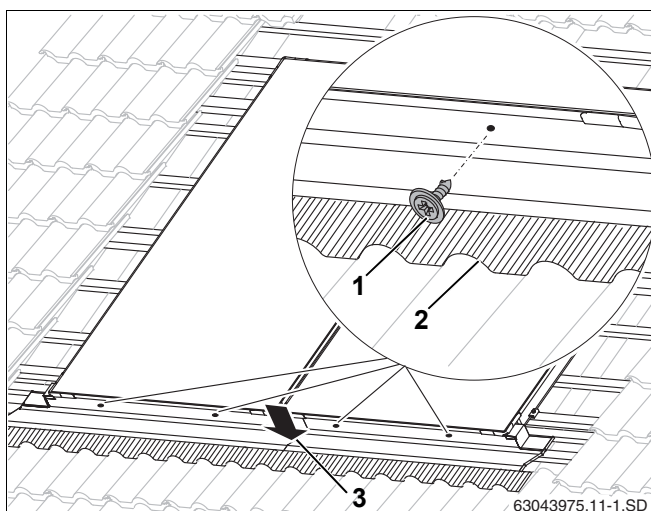
- ▶ Limove učvrstite na podlogu pomoću zavrtnja (12 mm dužine, sl. 47, **poz. 1**) i zaptivnih pločica.
- ▶ Uklonite zaštitnu foliju sa učvršćivača pokrivnog lima.
- ▶ Gornji pokrivni lim pritisnite na donji (sl. 47, **poz. 3**).
- ▶ Uklonite zaštitnu foliju sa zadnje strane metalnog okova.
- ▶ Metalne okove u prednjem delu pažljivo prilagodite konturi crepa krova (sl. 47, **poz. 2**).



Sl. 45 Pozicioniranje srednjeg pokrivnog lima kod horizontalnih kolektora



Sl. 46 Montaža donjeg levog pokrivnog lima



Sl. 47 Učvršćivanje donjeg lima

10.2 Bočni pokrivni limovi



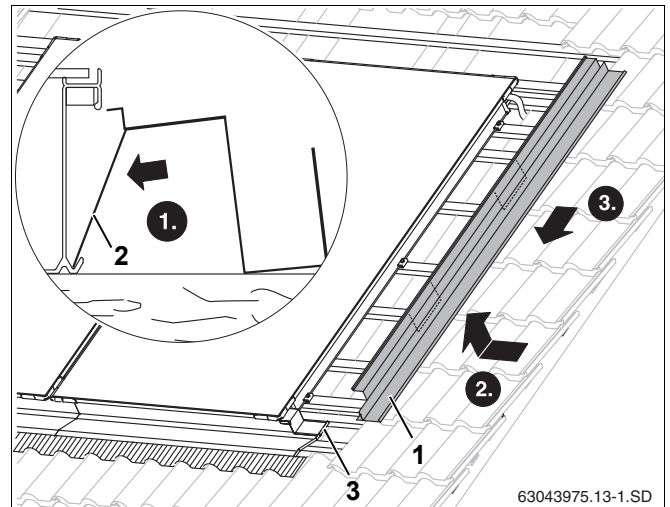
OŠTEČENJA NA ZGRADI

zbog nezaptivenosti krova.

OPREZ!

- ▶ Morate da spustite noseće limove (sl. 48, **poz. 2**) u ivicama kolektora.

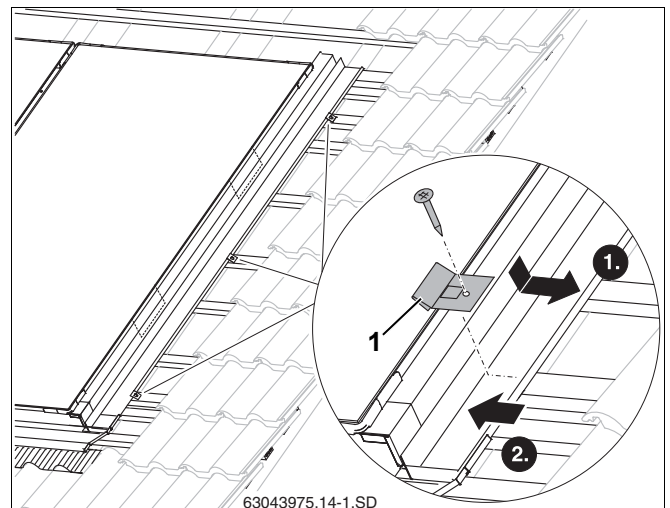
- ▶ Desni i levi bočni pokrivni lim (sl. 48, **poz. 1**), sa ivicama okrenutim nagore, umetnite u udubljenje ručice kolektora i postavite preko donjeg pokrivnog lima.
- ▶ Preklope oba lima spojite radi pričvršćivanja (sl. 48, **poz. 3**).



Sl. 48 Montaža bočnog desnog pokrivnog lima

Bočni pokrivni limovi, desni i levi, se moraju učvrstiti sa po tri učvršćivača (kod vodoravne varijante dva učvršćivača) na krovne letvice.

- ▶ Učvršćivače (sl. 49, **poz. 1**) postavite u ivicu bočnog pokrivnog lima.
- ▶ Učvršćivač sa pokrivnim limom postavite na kolektor, tako da pokrivni lim bude pritisnut na kolektor.
- ▶ Učvršćivač pričvrstite pomoću priloženog eksera.



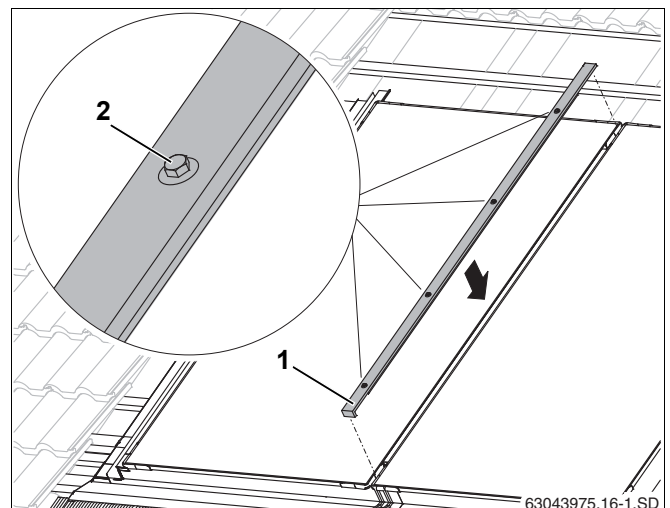
Sl. 49 Osigurajte bočni pokrivni lim

10.3 Srednja pokrivna letva između dva kolektora

Srednja pokrivna letva zatvara zazor između dva kolektora.

- ▶ Pokrivnu letvu (sl. 50, **poz. 1**) sa ivicama okrenutim nadole postavite u prostor između dva kolektora i poravnajte po sredini.
- ▶ Zavrtnje (sl. 50, **poz. 2**) zategnite ručno pomoću ključa SW 8 počevši odozdo.

Profil će pritegnuti ram kolektora.

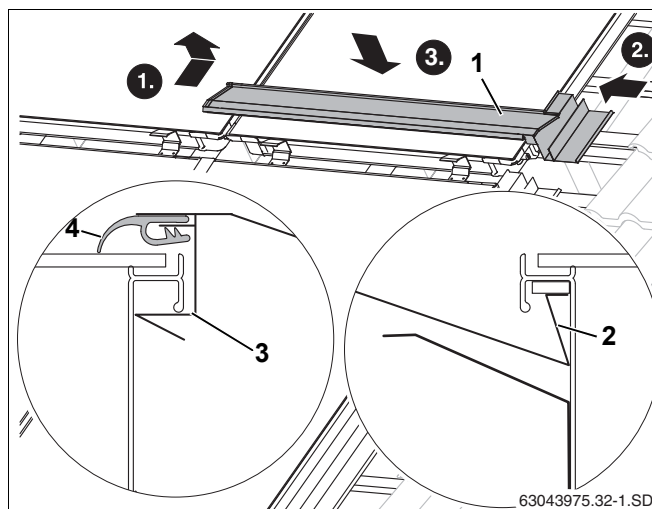


Sl. 50 Srednja pokrivna letva

10.4 Srednji pokrivni limovi za višerednu montažu

Zaptivanje između dva reda kolektora se vrši srednjim pokrivnim limovima.

- ▶ Ivicu pokrivnog lima (sl. 51, **poz. 2**) postavite u udubljenje za ručicu rama kolektora.
- ▶ Postavite pokrivni lim (sl. 51, **poz. 1**) na kolektor i u desni bočni pokrivni lim.
- ▶ Pritiskom pokrivnog lima nadole lim upada ispod udubljenja za ručicu na ramu kolektora (sl. 51, **poz. 3**).
- ▶ Postavite gumicu (sl. 51, **poz. 4**) gore na kolektor i zategnite.
- ▶ Uklonite zaštitnu foliju sa učvršćivača pokrivnog lima.



Sl. 51 Prvo postavite srednji pokrivni lim

Poz. 1: Desni srednji potkivni lim

Poz. 2: Ivica pokrivnog lima

Poz. 3: Lim

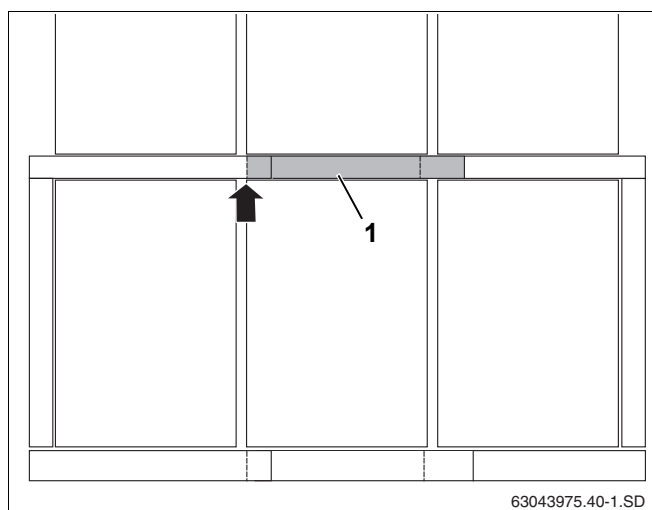
Poz. 4: Gumica



UPUTSTVO ZA KORISNIKA

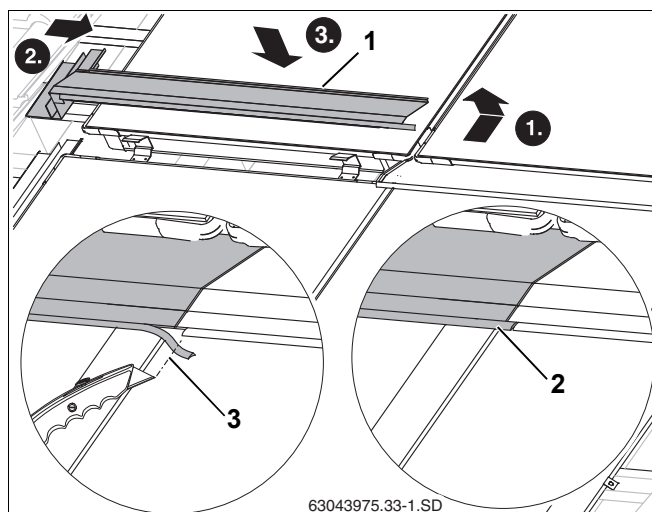
U slučaju više od dva kolektora, neophodni su srednji pokrivni limovi (sl. 52, **poz. 1**). Njih je potrebno montirati sa leve strane sa kolektorom (strelica).

Kod vodoravne montaže, srednji limovi moraju da se preklapaju 80 – 100 mm.



Sl. 52 Pozicioniranje srednjih pokrivnih limova

- ▶ Ivicu levog pokrivnog lima (sl. 53, **poz. 1**), kao kod desnog pokrivnog lima, postavite u udubljenje ručice rama kolektora.
- ▶ Postavite pokrivni lim na kolektor i u levi bočni pokrivni lim.
- ▶ Pritiskom pokrivnog lima nadole, lim ulazi ispod udubljenja za ručicu na ramu kolektora (sl. 51, **poz. 3**).
- ▶ Gumicu skratite toliko (sl. 53, **poz. 3**) da naleže na gumicu desnog pokrivnog lima.
- ▶ Gumicu levog pokrivnog lima umetnite u preklop desnog pokrivnog lima (sl. 53, **poz. 2**).
- ▶ Gornji pokrivni lim pritisnite na donji.



Sl. 53 Postavite srednji levi pokrivni lim

10.5 Bočni pokrivni limovi za gornji red kod višeredne montaže

- ▶ Gornji bočni pokrivni lim (sl. 54, **poz. 1**) montirajte isto kao i donji (pog. 10.2 "Bočni pokrivni limovi").

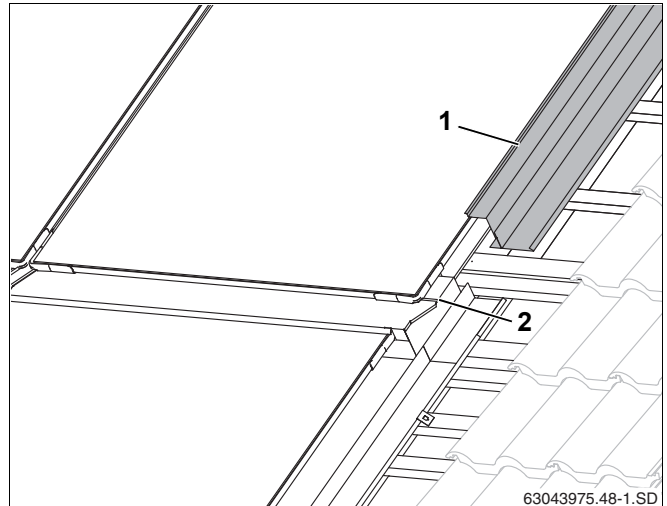


OŠTEĆENJA NA ZGRADI

zbog nezaptivenosti krova.

OPREZ!

- ▶ Postavite bočne pokretne limove preko preklopa srednjeg pokrivnog lima (sl. 54, **poz. 2**).

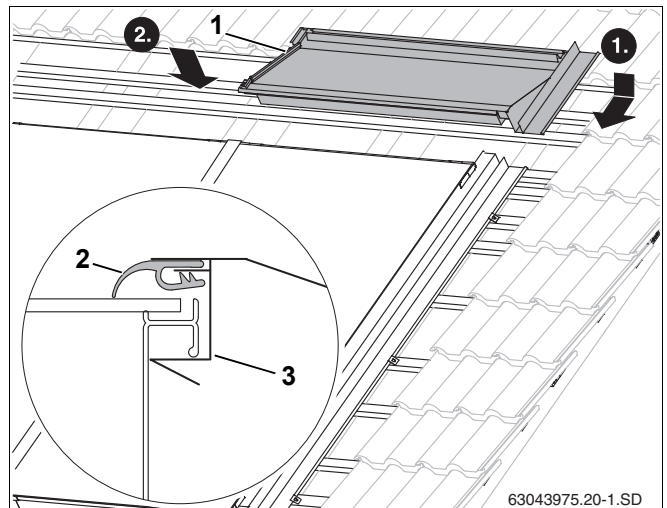


Sl. 54 Bočni pokrivni lim, gornji red

10.6 Gornji pokrivni limovi

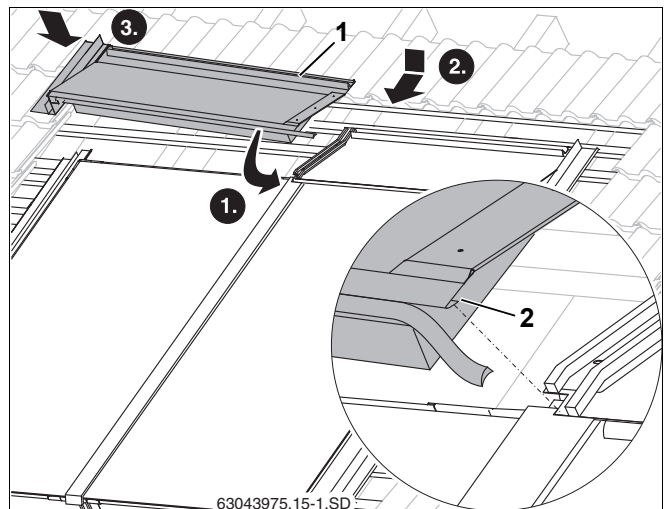
Počnite sa montažom gornjeg pokrivnog lima sa desne strane.

- ▶ Desni gornji pokrivni lim (sl. 55, **poz. 1**) postavite na desni bočni pokrivni lim.
- ▶ Pritiskom pokrivnog lima nadole, lim ulazi ispod udubljenja za ručicu na ramu kolektora (sl. 55, **poz. 3**).
- ▶ Postavite gumicu (sl. 55, **poz. 2**) gore na kolektor i zategnite.



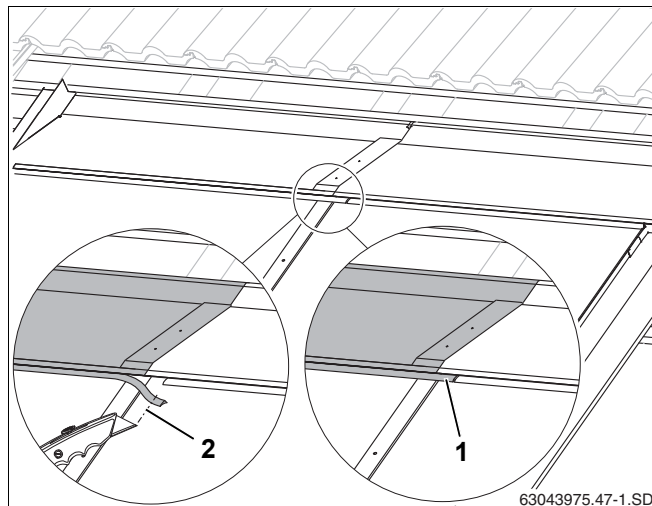
Sl. 55 Gornji desni pokrivni lim

- ▶ Ostale pokrivne limove postavite sa preklapom (sl. 56, **poz. 2**) u montirani pokrivni lim, a zatim postavite na kolektor.
- ▶ Levi gornji pokrivni lim (sl. 56, **poz. 1**) postavite u levi bočni pokrivni lim.
- ▶ Pritiskom pokrivnog lima nadole, lim ulazi ispod udubljenja za ručicu na ramu kolektora (sl. 55, **poz. 3**).



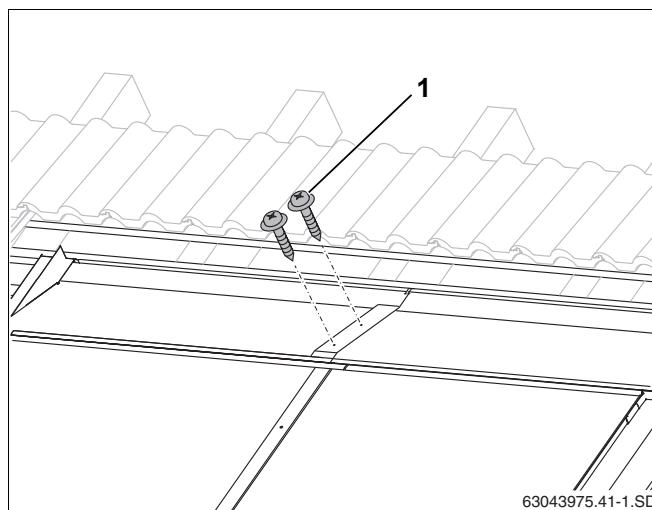
Sl. 56 Gornji levi pokrivni lim

- ▶ Gumicu skratite toliko (sl. 57, **poz. 2**) da naleže na gumicu desnog pokrivnog lima.
- ▶ Gumicu levog pokrivnog lima umetnite u preklop desnog pokrivnog lima (sl. 57, **poz. 1**).



Sl. 57 Isecite gumicu

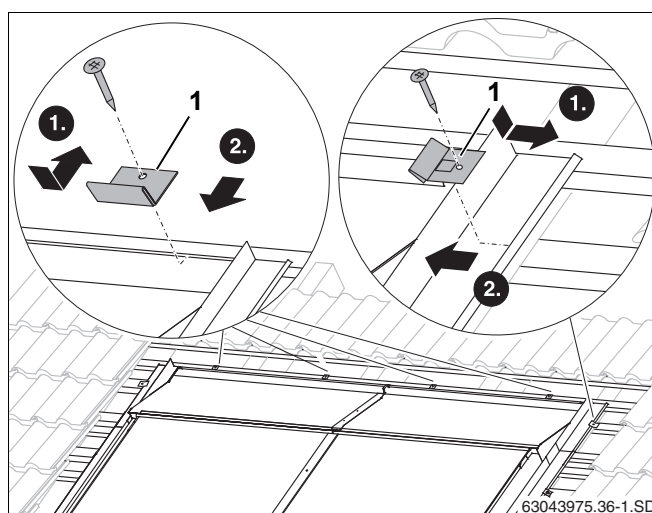
- ▶ Preklope limova učvrstite pomoću tri limena zavrtnja (sl. 58, **poz. 1**) dužine 25 mm.



Sl. 58 Zavrtnjima spojite gornje pokrivne limove

Gornji pokrivni limovi se moraju pričvrstiti sa po dva učvršćivača na krovne letvice. Spoljne pokrivne limove dodatno morate učvrstiti još jednim učvršćivačem.

- ▶ Učvršćivače (sl. 59, **poz. 1**) postavite u ivicu pokrivnog lima.
- ▶ Učvršćivač sa pokrivnim limom postavite na kolektor, tako da pokrivni lim bude pritisnut na kolektor.
- ▶ Učvršćivač pričvrstite pomoću priloženog eksera.



Sl. 59 Gornje pokrivne limove pričvrstite učvršćivačima

10.7 Pokrivanje krova



UPUTSTVO ZA KORISNIKA

Prilagođene crepove pričvrstite odgovarajućim spojnicama, koje se mogu nabaviti u radnjama u kojima se prodaje materijal za pokrivanje krova, ako je potrebno.



OPREZ!

OŠTEĆENJA NA ZGRADI

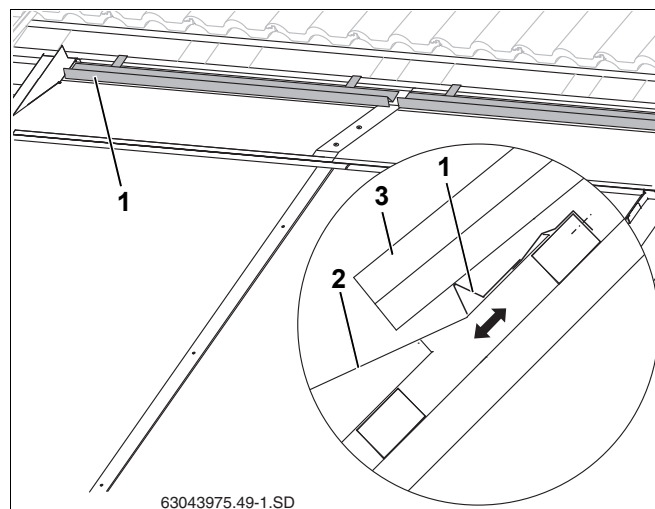
zbog nezaptivenosti krova, jer crepovi ne naležu dovoljno na pokrivne limove.

10.7.1 Gornji crepovi

- ▶ Ceo crep postaviti na pokrivni lim.
- ▶ Crepove prilagodite tako da:
 - što više prekrivaju pokrivni lim (sl. 60, **poz. 2**), ali da ga ne dodiruju i
 - isečene crepove postavljajte pod istim uglom kao i crepove koje niste sekli (time se garantuje da crepovi potpuno naležu na strukturu za crep). Ugao se može podesiti pokrivačem za crep.
- ▶ Pokrivač za crep (sl. 60, **poz. 1**) postavite prema utvrđenom položaju i pričvrstite na krovnu letvicu.
- ▶ Postavite prilagođene crepove (sl. 60, **poz. 3**).

10.7.2 Bočni crepovi

- ▶ Crepove isecite prema dimenziji X (tab. 5, str. 14) i postavite.



63043975.49-1.SD

Sl. 60 Postavite i pričvrstite pokrivač za crep

Poz. 1: Pokrivač za crep

Poz. 2: Prilagođeni crepovi

Poz. 3: Gornji pokrivni lim

11 Završni radovi



UPUTSTVO ZA KORISNIKA

Kada se odzračivanje solarnog sistema vrši automatskim odzračnikom (pribor), nakon odzračivanja morate zatvoriti kugličnu slavinu (pogledajte uputstvo za montažu kompletne stanice).

11.1 Kontrola instalacije

Pored kontrolnih radova prema str. 30, morate izvršiti i sledeće provere:

- Da li su svi prelazi do kolektora i do krovnog pokrivača nepropustljivi za sneg i kišu?

11.2 Izolacija priključnih vodova i sabirnica

Izolacija sabirnica na licu mesta

- Za izolaciju vodova u unutrašnjoj oblasti koristite materijal otporan na visoke temperature.

12 Kratko uputstvo za dva kolektora

Ovo uputstvo služi samo kao pregled radova koje treba izvršiti. Obavezno se pridržavajte opširnog opisa radova na navedenim stranama i svih sigurnosnih uputstava i uputstva za korisnika.

Pripremni radovi na krovu

1.	Dimenziju X preneti na krov.	str. 14
2.	Postavite osigurač za zaštitu od pada.	str. 16
3.	Namestite dodatne krovne letvice na krov.	str. 16

Pripremite montažu kolektora

4.	Navucite kapice na nekorišćene priključke i osigurajte spojnicom.	str. 21
5.	Zaptivnu traku postavite u udubljenje za ručicu u ramu kolektora (ispod i na polju kolektora spolja).	str. 21

Učvršćivanje kolektora

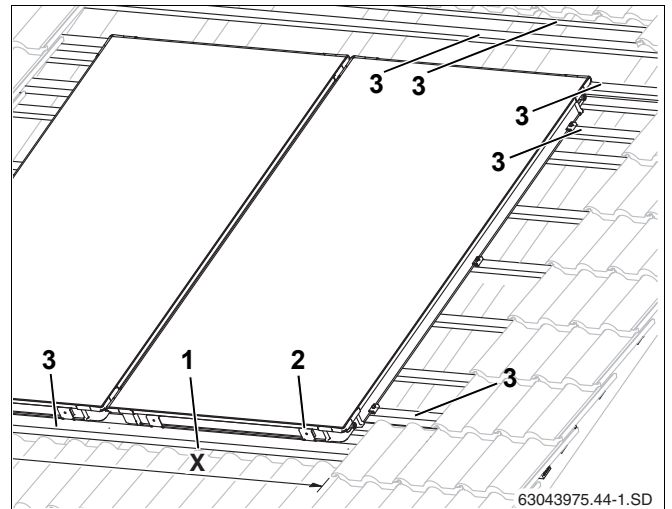
6.	Prvi kolektor desno, na rastojanju od 80 mm od crepa, umetnite u osigurač za zaštitu od pada.	str. 22
7.	Podmetače umetnite ispod kolektora, a prethodno izbušite rupu za zavrtnj.	str. 22
8.	Donji držač učvrstite pomoću zavrtnja i U-podloške.	str. 22
9.	Prethodno izbušite rupe za dvostrani donji držač na levoj strani kolektora (između dva kolektora).	str. 22
10.	Podmetač umetnite ispod kolektora i samo malo pritegnite dvostrani donji držač.	str. 22
11.	Spojnicu rebraste cevi postavite na priključke prvog kolektora i pričvrstite spojnicama.	str. 22
12.	Drugi kolektor umetnite na prvi i namontirajte drugu spojnicu.	str. 23
13.	Pritegnite zavrtnje dvostranog donjeg držača.	str. 23
14.	Namontirajte jednostrani donji držač sa leve strane.	str. 24

Priključivanje sabirnica

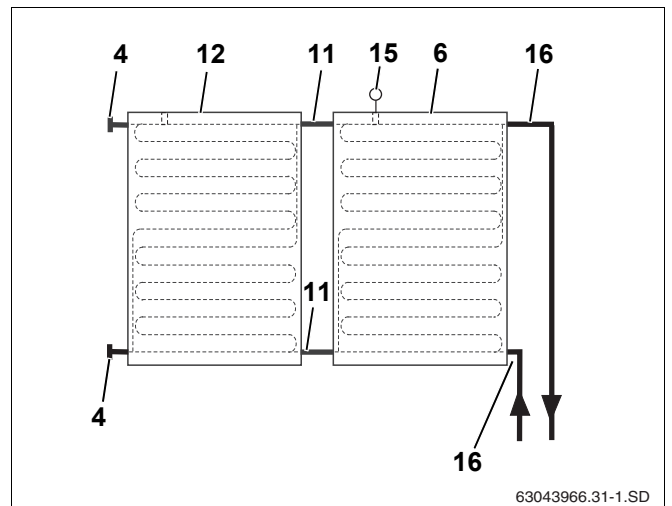
15.	Senzor kolektora umetnite do kraja u kolektor sa priključenim polaznim vodom i pritegnite.	str. 25
16.	Priključne cevi navucite na priključak za polazni vod i priključak za povratni vod i pričvrstite spojnicama.	str. 26
17.	Priključnu cev polaznog voda sprovedite zajedno sa kablom za senzor kroz ventilacioni crep i krovnu izolaciju.	str. 26
18.	Izvršite kontrolu instalacije.	str. 30

Montaža pokrivnih limova

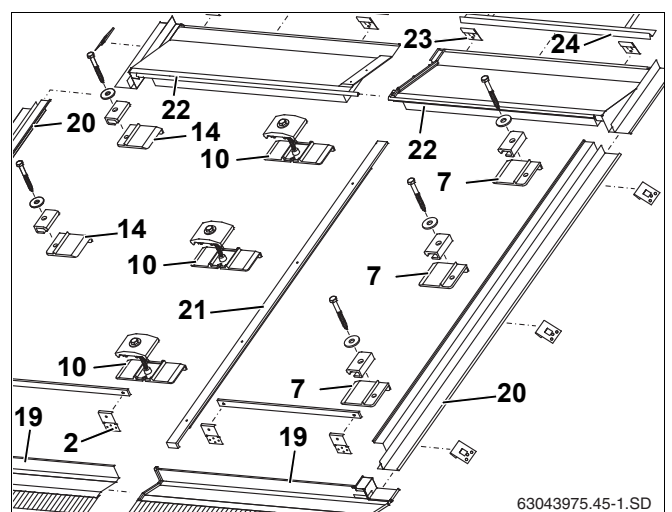
19.	Donje pokrivne limove postavite s desna na levo i pričvrstite pomoću ravnih zavrtnja.	str. 31
20.	Postavite bočne limove i pričvrstite ih učvršćivačem.	str. 33
21.	Pokrivnu letvu umetnite između kolektora i ručno pritegnite zavrtnje.	str. 33
22.	Gornje pokrivne limove postavite s desna na levo, gumice prilagodite i postavite na desni pokrivni lim.	str. 35
23.	Gornje pokrivne limove pričvrstite učvršćivačem i na preklopima pričvrstite ravnim zavrtnjima.	str. 36
24.	Namontirajte pokrivače za crepove i prilagodite crepove.	str. 37



Sl. 61 Pripremni radovi na krovu



Sl. 62 Hidraulični priključak



Sl. 63 Pričvršćivanje i pokrivanje dva kolektora

ROBERT BOSCH doo

Bulevar Oslobođenja 257

11000 Beograd

Srbija

Tel.: (+381) 011 309 -71 90, -66 52

Fax: (+381) 011 397 73 80

