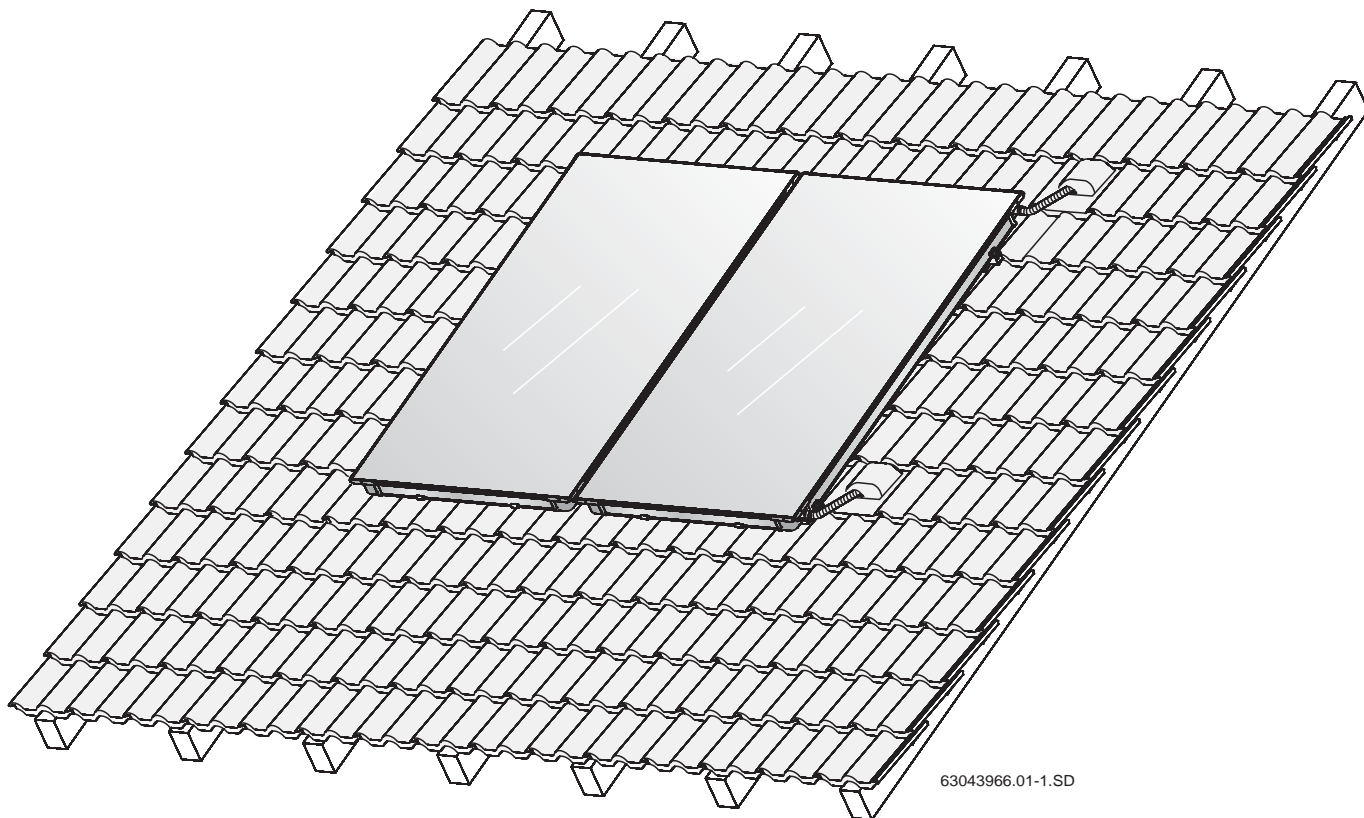


**Uputstvo za montažu**  
**Kolektori za ravan krov**  
**FKT-1**  
**Montaža iznad krova**



63043966.01-1.SD

|           |  |           |
|-----------|--|-----------|
| <b>1</b>  | <b>Uopšteno</b>  | <b>3</b>  |
| <b>2</b>  | <b>Tehnički podaci</b>   | <b>4</b>  |
| <b>3</b>  | <b>Zaštita</b>   | <b>5</b>  |
| 3.1       | Pravilna upotreba  | 5         |
| 3.2       | Struktura uputstva   | 6         |
| 3.3       | Obratite pažnju na ova sigurnosna uputstva                           | 6         |
| <b>4</b>  | <b>Pre montiranja</b>  | <b>7</b>  |
| 4.1       | Uopštena uputstva  | 7         |
| 4.2       | Opis gradivnih delova  | 8         |
| 4.3       | Dodatna neophodna pomoćna sredstva                                   | 10        |
| 4.4       | Transport i smeštanje  | 10        |
| 4.5       | Tehničke osnove  | 11        |
| 4.6       | Određivanje prostornih zahteva na krovu                              | 12        |
| <b>5</b>  | <b>Montiranje krovne veze i profil – šina</b>                        | <b>13</b> |
| 5.1       | Utvrđiti odstojanja  | 14        |
| 5.2       | Pločasti pokrivač  | 15        |
| 5.3       | Biber crep-pokrivač  | 17        |
| 5.4       | Pokrivač od talasastih ploča   | 19        |
| 5.5       | Škriljac pokrivač/šindra pokrivač                                    | 22        |
| 5.6       | Limeni krov-pokrivač   | 22        |
| 5.7       | Montiranje dodatnih šina (dodatak)                                   | 23        |
| 5.8       | Montiranje profil – šina   | 24        |
| <b>6</b>  | <b>Montiranje kolektora</b>  | <b>26</b> |
| 6.1       | Pripremiti montažu kolektora   | 27        |
| 6.2       | Pričvrstiti kolektore  | 28        |
| <b>7</b>  | <b>Punjač kolektora priključiti</b>                                  | <b>32</b> |
| <b>8</b>  | <b>Priključenje kolektorske cevi</b>                                 | <b>33</b> |
| 8.1       | Ventilacija pomoću dopunjavanja pritiska                             | 33        |
| 8.2       | Ozračivanje pomoću ozračivača (dodatak)<br>na krovu                  | 34        |
| <b>9</b>  | <b>Montiranje spojeva za dva reda<br/>(dodatak)</b>                  | <b>37</b> |
| <b>10</b> | <b>Završni radovi</b>  | <b>38</b> |
| 10.1      | Kontrole instalacije   | 38        |
| 10.2      | Izolacija priključnih i kolekcionih vodova                           | 38        |
| <b>11</b> | <b>Kratko uputstvo za pločasti krov<br/>i dopunjavanje pritiskom</b> | <b>39</b> |

# 1 Uopšteno

Ovo poglavlje Vam opisuje na koja pravila tehnike bi trebalo da obratite pažnju pri montaži.



## UPUTSTVO ZA KORISNIKA

Obratite pažnju na specifične norme i standarde za montažu i konstrukciju pogona u zavisnosti od države.

| Nemačka  |  |  |
|--|--|--|
| Montažni radovi na krovovima   | Priključak termičkih solarnih uređaja  | Instalacija i oprema grejača vode  |
| DIN 18338, VOB, C deo <sup>1</sup> : Radovi na krovnom pokrivaču i krovnoj izolaciji | EN 12976: Termički solarni uređaji i njihovi gradivni delovi (gotovi uređaji).                           | DIN 4753, Deo 1: Grejači vode i uređaji grejača vode za piće i za pogonsku vodu; zahtevi, oznake, oprema i verifikacija. |
| DIN 18339, VOB, C deo: Vodoinstalaterski radovi.                                     | ENV 12977: Termički solarni uređaji i njihovi gradivni delovi (uređaji napravljeni po narudžbini kupca). | DIN 18380, VOB: Uređaji grejača vode za zagrevanje i vode za česme.  |
| DIN 18451, VOB, C deo: Radovi na skeli.  | DIN 1988: Tehnička pravila za pijaću vodu - Instalacija (TRWI).  | DIN 18381, VOB: Instalacioni radoviza gas, vodu i otpadnu vodu.  |
|  |  | DIN 18421, VOB: Radovi za toplotnu izolaciju na toplotno – tehničkim uređajima.  |
|  |  | AVB <sup>2</sup> WasV: Regulativa o uopštenim uslovima za snabdevanje vodom.   |
|  |  | DVGW W 551: Uređaji za zagrevanje pijaće vode i uređaji za vodovod, tehničke mere za smanjenje rasta legionela.          |

Tab. 1 Tehnička pravila za instalaciju termičkih solarnih uređaja (izbor) u Nemačkoj

<sup>1</sup> VOB: Službene skale za građevinske radove, C deo: Uopšteni tehnički uslovi ugovora za građevinske radove (ATV).

<sup>2</sup> Aukcijski uslovi za građevinske radove u visokogradnji imajući posebno u vidu stambenu gradnju.

## Zaštita od groma

Ako visina zgrade (visina konstrukcije) prelazi 20 m i ne postoji gromobran, elektro – provodni delovi elektro – pogona na krovu moraju biti povezani sa elektrodom za uzemljenje od najmanje 16 mm<sup>2</sup> i biti priključeni na uzemljenje.

Iznosi li visina zgrade (visina konstrukcije) manje od 20 m, nisu potrebne posebne mere za zaštitu od groma.


U slučaju da postoji gromobran, povezivanje solarnog uređaja na gromobran mora da proveriti električar.



## RECIKLIRANJE

Posle kraja radnog veka kolektori mogu biti vraćeni proizvođaču. Materijal se onda prerađuje metodama reciklaže, koje su prihvatljive za zaštitu okoline.

## 2 Tehnički podaci

| FKT-1                                   |   |                     |
|---|---|---------------------|
| Sertifikati                             |  |                     |
| dužina                                  | 2070 mm   |                     |
| širina                                  | 1145 mm   |                     |
| visina                                  | 90 mm   |                     |
| razmak između kolektora                 | 25 mm   |                     |
| sadržaj apsorbera, Tip vertikalno       | $V_f$   | 1,43 l              |
| sadržaj apsorbera, Tip horizontalno     | $V_f$   | 1,76 l              |
| spoljna površina (bruto površina)       | $A_G$   | 2,37 m <sup>2</sup> |
| površina apsorbera (neto površina)      |   | 2,1 m <sup>2</sup>  |
| neto težina, Tip vertikalno             | $m$   | 46 kg               |
| neto težina, Tip horizontalno           | $m$   | 47 kg               |
| propusni pogonski natpritisak kolektora | $P_{max}$   | 10 bara             |

Tab. 2 Tehnički podaci

## 3 Zaštita

Ovo poglavlje objašnjava kako su utvrđeni saveti ovog uputstva za montažu i navodi uopštene sigurnosne savete za siguran pogon bez smetnji.

Specifična uputstva za montažu i upotrebu se nalaze u Uputstvu za montažu direktno kod odgovarajućih koraka montaže.

Pažljivo pročitajte sigurnosna uputstva pre nego što počnete montažu.

Nepridržavanje sigurnosnih saveta može da dovede do teških povreda osoba – i sa smrtnim ishodom – kao i do oštećenja stvari i okoline.

### O ovom uputstvu

Ovo uputstvo za montažu sadrži važne informacije za sigurnu i ispravnu montažu kompleta za ravan krov i hidrauličkih priključaka.

Crteži u ovom uputstvu prikazuju vertikalnu montažu kolektora. Odstupa li horizontalna montaža od vertikalne, upućuje se odgovarajuće na to.

Ukupna tehnička dokumentacija podleže obavezama o skladištenju. Nju možete pogledati kod proizvođača.

Postupci opisani u uvom uputstvu pretpostavljaju stručna znanja, koja odgovaraju završenom obrazovanju za instaliranje gasa/vode. Izvodite ove montažne korake lično, samo ako posedujete ova stručna znanja.

- ▶ Predajte ovo uputstvo za montažu kupcu.
- ▶ Objasnite kupcu način funkcionisanja i rukovanje aparatom.

### 3.1 Pravilna upotreba

Ovaj montažni komplet služi za primanje od termičkih sunčanih kolektora (vertikalno i horizontalno izvođenje), koji se montiraju na kose krovove sa nagibom od 25° do 65°. Montaža na krovove sa talasastim pločama i limene krovove se može izvesti samo na nagibima od 5° do 65°.

#### Uslovi umetanja

Montirajte montažni set samo na krovove sa dovoljnom nosivošću. Konsultujte u slučaju potrebe statičara ili majstora za pokrivanje krovova.

Montažni set je pogodan za maks. opterećenje snega od 2,0 kN/m<sup>2</sup> i montažnu visinu od 20 m. Proširenjem odgovarajućim dodacima montažni set se može podesiti za maks. opterećenje snega od 3,1 kN/m<sup>2</sup> i maks. montažnu visinu od 100 m. U vezi sa ovim pogledati i pog. 5.7 "Montiranje dodatnih šina (dodatak)".

Montažni set za pokrivanje krova se ne sme koristiti za pričvršćivanje drugih krovnih elemenata. Konstrukcija je isključivo podešena za sigurno pričvršćivanje sunčanih kolektora.

### 3.2 Struktura uputstva

Razlikuju se dve strukture i one su označene signalnim rečima:



#### OPASNOST PO ŽIVOT

Označava moguću opasnost od proizvoda, koja bez dovoljnog opreza može da dovede do težih telesnih povreda ili čak do smrti.



#### OPASNOST OD POVREDA/ OŠTEĆENJA NA POSTROJENJU/ OŠTEĆENJA NA ZGRADI

Ukazuje na potencijalno opasnu situaciju, koja može da dovede do teških i lakih telesnih povreda ili do materijalne štete.

Dalji simbol za oznaku uputstva za korisnika:



#### UPUTSTVO ZA KORISNIKA

Saveti za korisnika za optimalno podešavanje i korišćenje uređaja kao i ostale korisne informacije.

### 3.3 Obratite pažnju na ova sigurnosna uputstva



#### OPASNOST PO ŽIVOT

zbog ispada i padajućih delova.

- ▶ Preduzmite odgovarajuće zaštitne mere od nesreće pri svim radovima na krovovima.
- ▶ Osigurajte se od pada pri svim radovima na krovu.
- ▶ Nosite uvek Vašu ličnu zaštitnu odeću odnosno zaštitnu opremu.
- ▶ Proverite posle završetka montaže da montažni set i kolektori sigurno naležu.



#### OPASNOST OD POVREDA

Ako vršite promene na konstrukciji, može doći do povreda i poremećaja u funkciji.

- ▶ Ne vršite promene na konstrukciji.



#### OPASNOST OD POVREDA

Ako kolektori i montažni materijali duže izloženi sunčevim zracima, postoji opasnost od njihovog gorenja.

- ▶ Nosite uvek Vašu ličnu zaštitnu odeću odnosno zaštitnu opremu.
- ▶ Za vreme montaže pokrijte kolektor (npr. tkaninom koja se može nabaviti kao dodatak) i montažni materijal zbog zaštite od visokih temperatura uzrokovanih sunčevim zracima.

## 4 Pre montiranja

### 4.1 Uopštena uputstva



#### UPUTSTVO ZA KORISNIKA

Pod uslovom da firme za pokrivanje krova imaju probleme sa krovnim radovima i opasnostima zbog smetnji, preporučujemo da se sarađuje sa sledećim firmama.

Informišite se pre montaže o uslovima gradnje i lokalnim propisima.



#### OPASNOST OD POVREDA

Ako kolektori i montažni materijali duže izloženi sunčevim zracima, postoji opasnost od njihovog gorenja.

- ▶ Nosite zaštitnu odeću.
- ▶ Za vreme montaže pokrijte kolektor i montažni materijal (npr. tkaninom koja se može nabaviti kao dodatak) zbog zaštite od visokih temperatura uzrokovanih sunčevim zracima.

#### Proverite

- ▶ isporuku da li je potpuna i neoštećena.
- ▶ optimalni red sunčanih kolektora. Imajte u vidu sunčeve zrake (ugao nagnjanja, južnu orijentaciju). Izbegavajte osenčenje prouzrokovano visokim drvećem ili nečim sličnim i podesite polje kolektora formi zgrade (npr. nizove sa prozorima, vratima itd.).



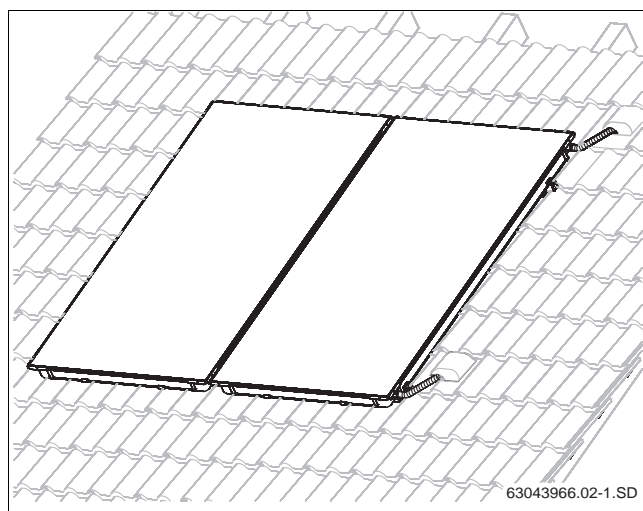
#### UPUTSTVO ZA KORISNIKA

Upotrebljavajte samo originalne delove proizvođača i menjajte pokvarene delove u što kraćem roku.



#### UPUTSTVO ZA KORISNIKA

U polju kolektora uklonite ploče, šindru ili ploče sklone lomljenju i zamenite ih.



Sl. 1 Globalni pogled kolektorski par, montaža u krov

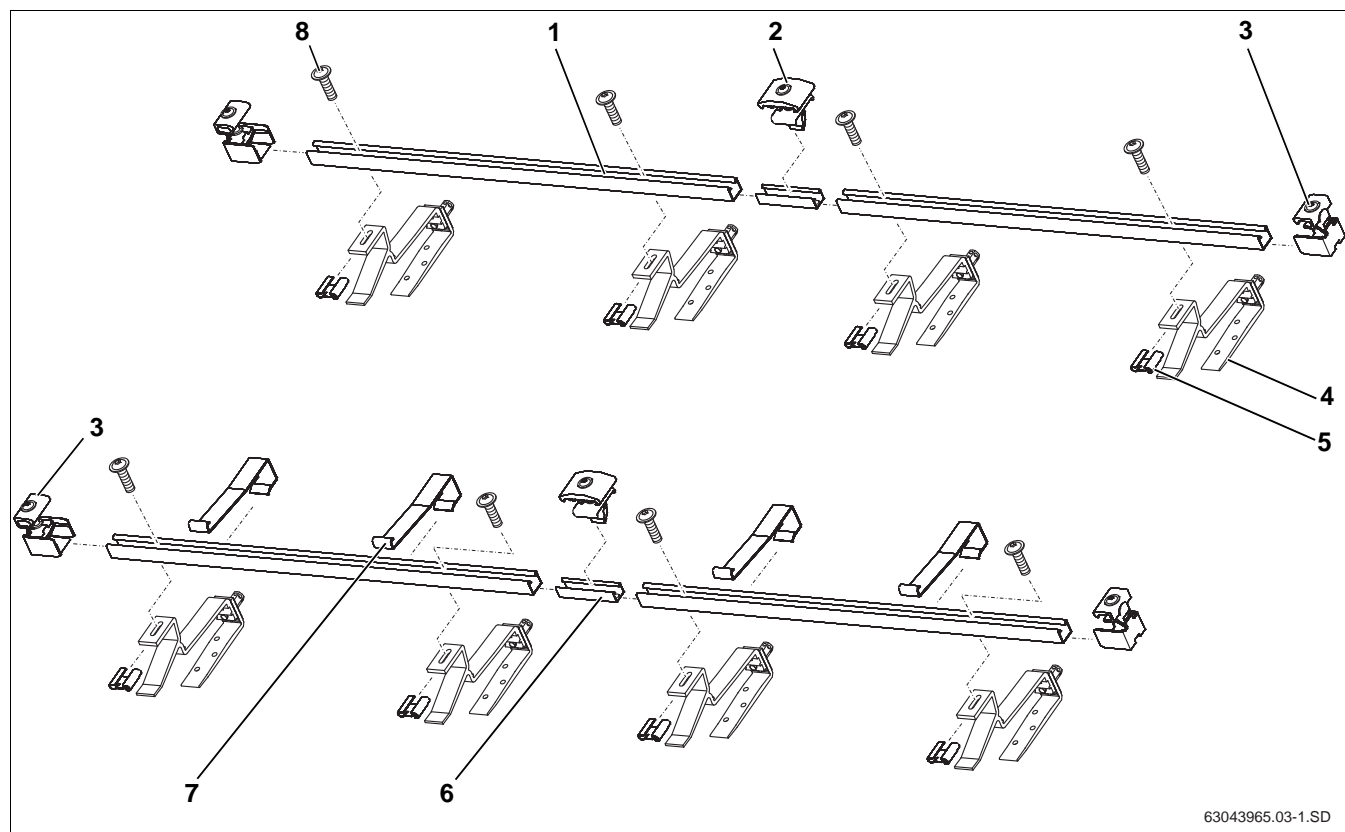
## 4.2 Opis gradivnih delov

### 4.2.1 Montažni set za kolektor



#### UPUTSTVO ZA KORISNIKA

Montažni setovi služe za prihvatanje i pričvrščivanje kolektora.



63043965.03-1.SD

Sl. 2 Montažni set za 2 kolektora – 1 osnovni montažni set, 1 montažni set za proširenje i 2 montažna seta za povezivanje krova

#### Osnovni montažni set, po polju kolektora i za prvi kolektor (sl. 2):

|                |                               |     |
|----------------|-------------------------------|-----|
| <b>Poz. 1:</b> | profil - šina                 | 2 x |
| <b>Poz. 3:</b> | jednostrani adapter kolektora | 4 x |
| <b>Poz. 7:</b> | osiguranje od isklizavanja    | 2 x |
| <b>Poz. 8:</b> | šraf M8                       | 4 x |

#### Prošireni montažni set, po sledećem kolektoru (sl. 2):

|                |                              |     |
|----------------|------------------------------|-----|
| <b>Poz. 1:</b> | profil - šina                | 2 x |
| <b>Poz. 2:</b> | dvostrani adapter kolektora  | 2 x |
| <b>Poz. 7:</b> | osiguranje od isklizavanja   | 2 x |
| <b>Poz. 6:</b> | konektor sa šrafom bez glave | 2 x |
| <b>Poz. 8:</b> | šraf M8                      | 4 x |

#### Povezivanje krova pločasto pokrivanje, po kolektoru (sl. 2):

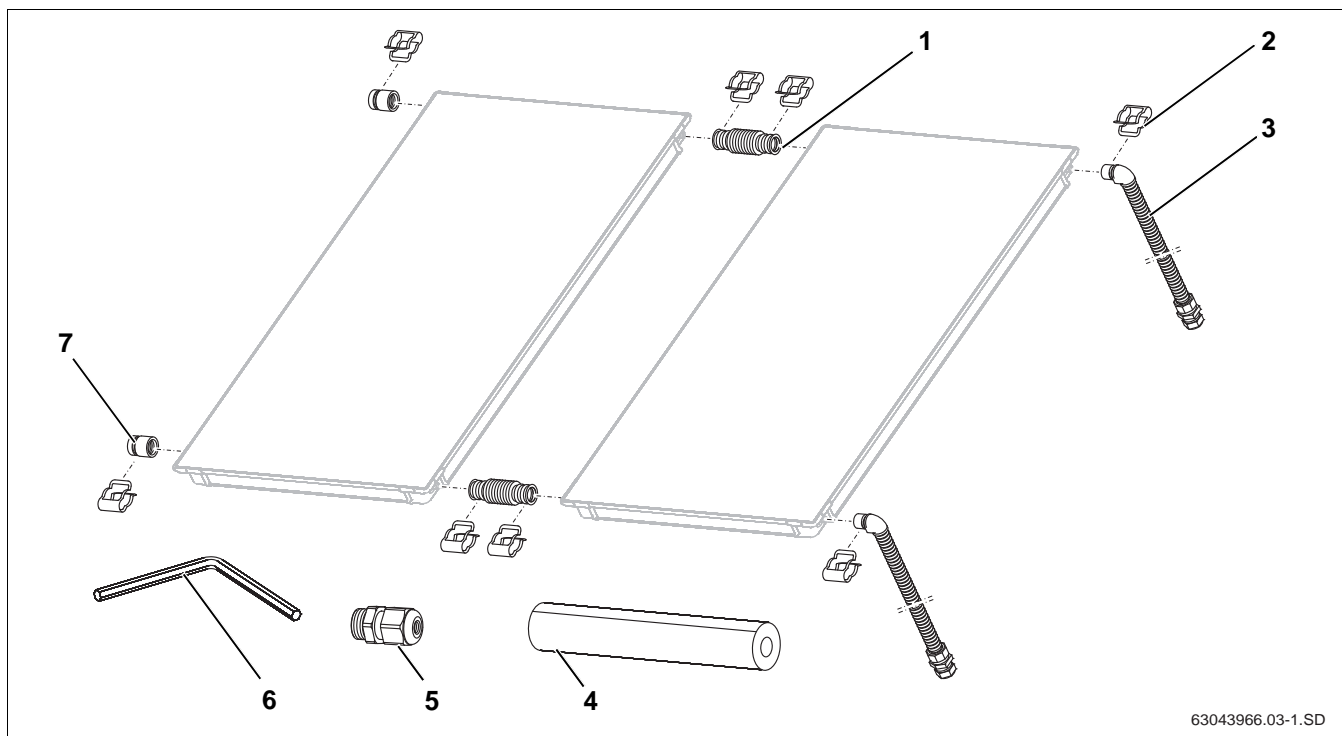
|               |                       |     |
|---------------|-----------------------|-----|
| <b>Poz. 4</b> | krovne kuke, podesivo | 4 x |
| <b>Poz. 5</b> | matica                | 4 x |

## 4.2.2 Hidraulično povezivanje



## UPUTSTVO ZA KORISNIKA

Za svako polje kolektora potreban Vam je set za priključivanje. Kolektori se povezuju jedan ispod drugog setom za povezivanje.



63043966.03-1.SD

Sl. 3 Set za priključivanje i set za povezivanje (slika sa 2 vertikalna kolektora)

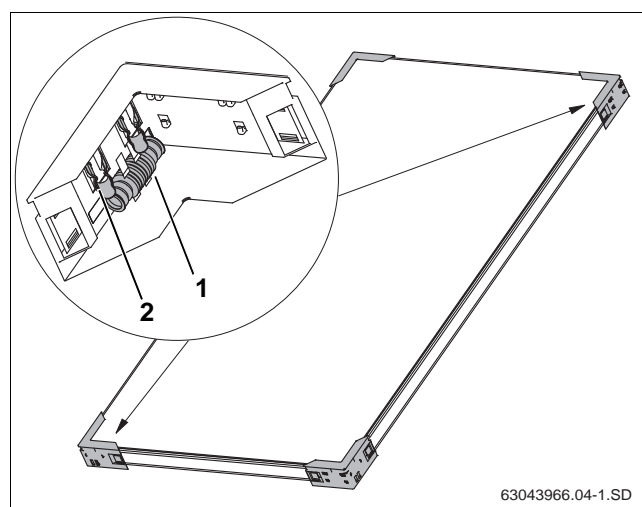
## Set za priključivanje, po polju kolektora (sl. 3)

|         |  |     |
|---------|--|-----|
| Poz. 2: | spona  | 2 x |
| Poz. 3: | priključna cev (izolacija nije ilustrovana)  | 2 x |
| Poz. 4: | izolacija za povezivač talasaste cevi 710 mm | 1 x |
| Poz. 5: | spona konekcije za punjač kolektora          | 1 x |

|         |   |     |
|---------|---|-----|
| Poz. 6: | ključ SW 5                                      | 1 x |
| Poz. 7: | kapa poklopca                                   | 2 x |
| Poz. 8: | priključak provodnika punjača, nije ilustrovano | 1 x |

## Set za povezivanje između kolektora, po kolektoru (u dva transakciona ugla, sl. 4)

|         |                          |     |
|---------|--------------------------|-----|
| Poz. 1: | povezivač talasaste cevi | 2 x |
| Poz. 2: | spona                    | 4 x |



63043966.04-1.SD

Sl. 4 Dva transakciona ugla sa setom za povezivanje

### 4.3 Dodatna neophodna pomoćna sredstva

- Libela
- Zidarska vrpca
- Sifon
- Prsluk sa sigurnosnim kaišem
- Materijal za izolaciju cevi
- Građevinska skela
- Konduktor krovnog pokrivača ili oprema za radove čišćenja dimnjaka
- Kran ili instalaciona dizalica



#### UPUTSTVO ZA KORISNIKA

Za montažu krovnog seta i hidrauličkih priključaka potreban je kao alat ključ SW5 iz seta za priključak.

### 4.4 Transport i smeštanje

Svi gradivni delovi su zaštićeni transportnim pakovanjem.



#### UPUTSTVO ZA KORISNIKA

Uklonite transportno pakovanje najboljim sistemom reciklaže za okolinu.

#### Transportna zaštita za priključke kolektora

Priključci kolektora su zaštićeni od oštećenja gumenim kapicama.



#### OŠTEĆENJA NA POSTROJENJU

zbog oštećenih dihtujućih površina.

- ▶ Skinite gumene kapice (sl. 5, **poz. 1**) tek neposredno pre montaže.

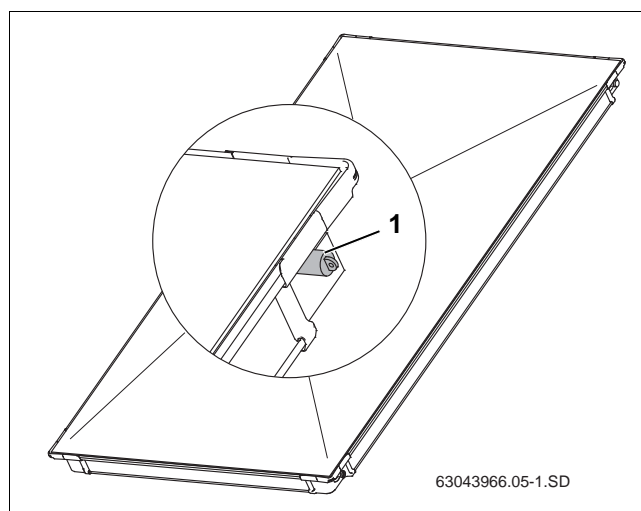
#### Smeštanje

Kolektori su predviđeni isključivo za smeštanje na suvom mestu.



#### UPUTSTVO ZA KORISNIKA

Kolektori se ne smeju smeštati na otvorenom bez zaštite od kiše.

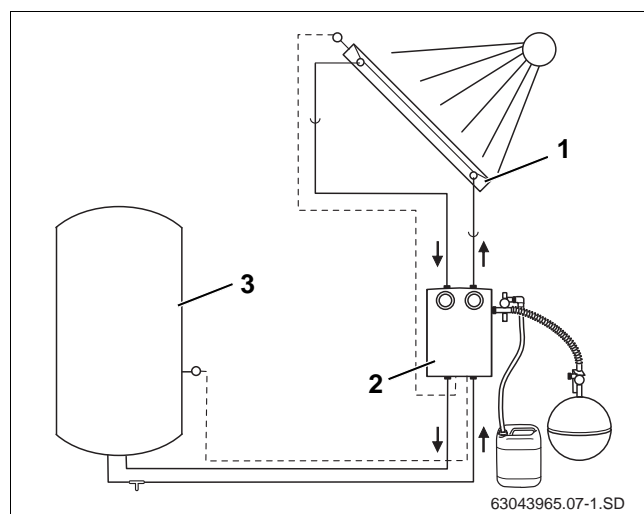


Sl. 5 Kapice od sintetičkog materijala na priključcima kolektora

## 4.5 Tehničke osnove

Solarna konstrukcija se sastoji od različitih komponenata (sl. 6), koje sadrže neophodne osnove za montažu, rad i održavanje. Ako je potrebno dodatni delovi imaju odvojene osnove.

- Poz. 1:** kolektor: Uputstvo za montažu krovne komponente uključuje set za priključak
- Poz. 2:** kompletna stanica: Uputstvo za montažu uključuje kompletnu stanicu
- Poz. 3:** rezervoar: Uputstvo za montažu uključuje rezervoar



Sl. 6 Komponente solarne konstrukcije i tehničke osnove

## 4.6 Određivanje prostornih zahteva na krovu

Obratite pažnju na sledeće mere, koje najmanje moraju da budu na raspolaganju.

### Mera A i B

Zahtev za prostorom za polje kolektora.

### Mera C

Najmanje dva reda ploča do grebena ili dimnjaka. Naročito kod ploča koje su vlažno postavljane naročito postoji rizik da se krovni pokrivač ošteti.

### Mera D

Ekstenzija krova uključuje jačine zidnog kalkana.

### Mera E

Najmanje 30 cm za montažu priključnog voda u potkrovlje ispod.

### Mera F

Najmanje 40 cm za montažu priključnog voda u potkrovlje gore (kod montaže ispusnika vazduha mora se isplanirati dodatni dovoljan prostor u polju prednjeg izlaza).

### Mera G

Najmanje 50 cm levo i desno pored polja kolektora za vod priključka ispod krova.

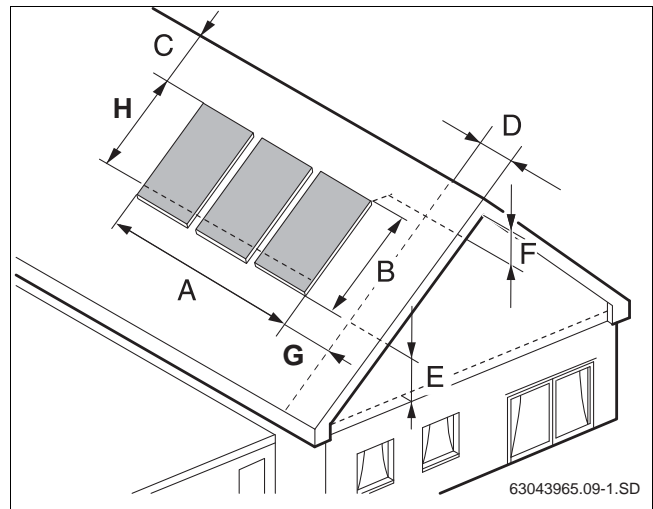
### Mera H

Mera H odgovara 1900 mm (kod vodoravnih kolektora: 1000 mm) i najmanje je odstojanje od gornjeg kanta kolektora do donje profil – šine, koja se montira prva.

#### Prostorni zahtev kod vertikalnih kolektora:

| Broj kolektora | Mera A  | Mera B |
|----------------|---------|--------|
| 2              | 2,32 m  | 2,07 m |
| 3              | 3,49 m  | 2,07 m |
| 4              | 4,66 m  | 2,07 m |
| 5              | 5,83 m  | 2,07 m |
| 6              | 7,06 m  | 2,07 m |
| 7              | 8,17 m  | 2,07 m |
| 8              | 9,34 m  | 2,07 m |
| 9              | 10,51 m | 2,07 m |
| 10             | 11,68 m | 2,07 m |

Tab. 3 Prostorni zahtev za kolektore koji se montiraju vertikalno



Sl. 7 Usaglašene mere odstojanja

#### Prostorni zahtev kod horizontalnih kolektora:

| Broj kolektora | Mera A  | Mera B |
|----------------|---------|--------|
| 2              | 4,17 m  | 1,15 m |
| 3              | 6,26 m  | 1,15 m |
| 4              | 8,36 m  | 1,15 m |
| 5              | 10,45 m | 1,15 m |
| 6              | 12,55 m | 1,15 m |
| 7              | 14,64 m | 1,15 m |
| 8              | 16,74 m | 1,15 m |
| 9              | 18,61 m | 1,15 m |
| 10             | 20,93 m | 1,15 m |

Tab. 4 Prostorni zahtev za kolektore koji se montiraju horizontalno

## 5 Montiranje krovne veze i profil – šina



### OPASNOST PO ŽIVOT

Osigurajte se od pada pri svim radovima na krovu.



### OPASNOST OD POVREDA

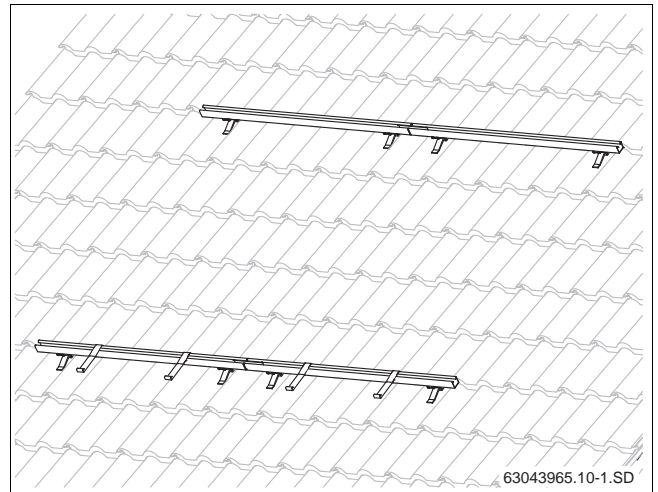
zbog ispada i padajućih delova.

- ▶ Preduzmite odgovarajuće zaštitne mere od nesreće pri svim radovima na krovovima.
- ▶ Nosite uvek Vašu ličnu zaštitnu odeću odnosno zaštitnu opremu.



### UPUTSTVO ZA KORISNIKA

Za bolju prilaznost krovu upotrebite merdevine za pokrivanje krova ili podignite ploče na ivici polja kolektora.



Sl. 8 Već montirane profil – šine za dva kolektora

## 5.1 Utvrditi odstojanja

Date mere u tabeli su standardne vrednosti, koje treba uzeti sa rezervom.



### UPUTSTVO ZA KORISNIKA

U principu kod pločastih krovova određuju talasaste udoline realno rastojanje između krovnih kuka.

### Rastojanja krovnih kuka

Svaka profil – šina se pričvršćuje dvema krovnim kukama (sl. 9). Okvirno rastojanje između krovnih kuka uzmite iz tabele.

| Način montaže | Rastojanje w | Rastojanje x | Rastojanje z |
|---------------|--------------|--------------|--------------|
| vertikalno    | ca. 1170 mm  | 610–1030 mm  | 170–540 mm   |
| horizontalno  | ca. 2090 mm  | 1520–1950 mm | 170–540 mm   |

Tab. 5 Rastojanje između krovnih kuka



### UPUTSTVO ZA KORISNIKA

Rastojanja x i z bi trebalo da uvek daju okvirno rastojanje w.

### Rastojanja profil – šina

Utvrdite rastojanje između gornjih i donjih profil – šina (sl. 10). Sledite vrednosti iz tabele.

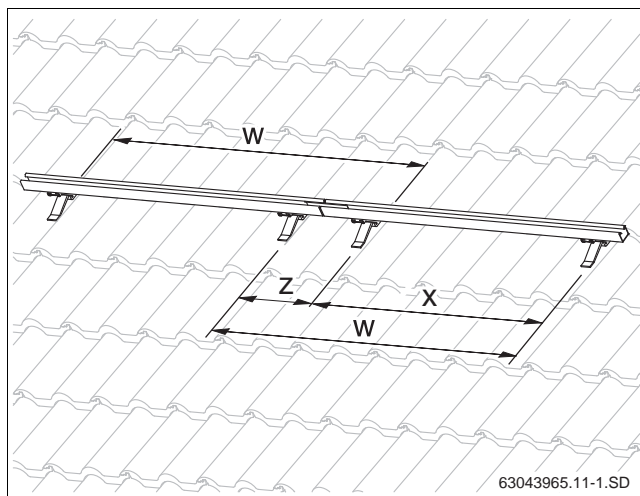
| Način montaže | Rastojanje y |         |
|---------------|--------------|---------|
|               | od           | do      |
| vertikalno    | 1320 mm      | 1710 mm |
| horizontalno  | 600 mm       | 820 mm  |

Tab. 6 Rastojanje (sredina – sredina) između donje i gornje profil – šine

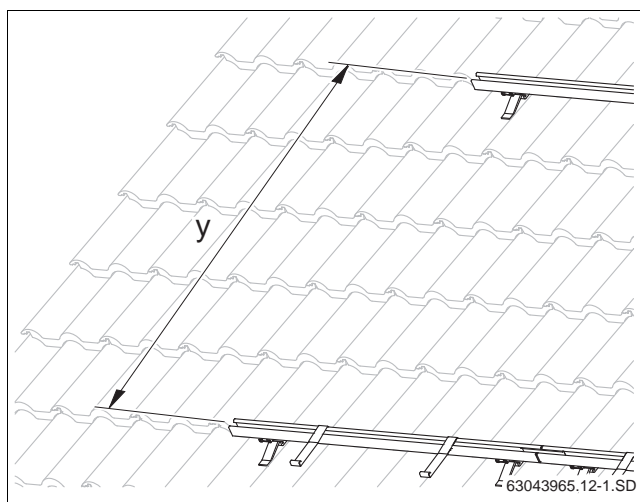


### UPUTSTVO ZA KORISNIKA

Horizontalna montaža je moguća samo kod rastojanja krovnih ploča od maks. 420 mm.



Sl. 9 Rastojanje između krovnih kuka



Sl. 10 Rastojanje između profil – šina

## 5.2 Pločasti pokrivač

Montirajte najpre sve krovne kuke na osnovu orijentacionih vrednosti datih u tab. 5 i 6 u str. 14 odnosu da određene mere.



### UPUTSTVO ZA KORISNIKA

Ne menjajte konstrukciju krova i izbegavajte oštećenja krovnog pokrivača. Podignite kod suvo postavljenih brazdastih ploča najpre od 3. reda ispod brazde ploče.



### UPUTSTVO ZA KORISNIKA

Da bi ploče bolje nalegale preko krovnih kuka, trebalo bi da pažljivo odsečete tačku podrške ploče.



### OŠTEĆENJA NA POSTROJENJU

Zbog dodatnog otpuštanja duge šestougaone matice na krovnim kukama. Pri zatezanju matice aktivira se lepljivi materijal, koji posle jednog sata osigurava vezu.

- ▶ Otpusti li se matica posle jednog sata, mora se preduzeti osiguravanje šrafa na mestu (npr. zupčasti disk).

### 5.2.1 Krovne kuke na krovnoj ploči

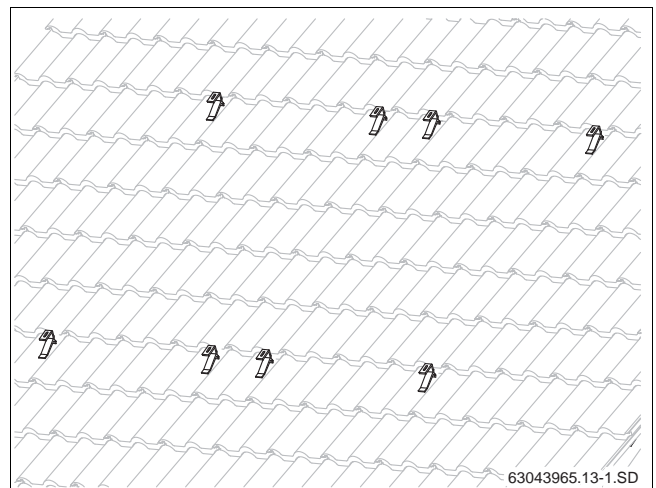
Donji deo krovne kuke je sklopljen zbog transporta.

- ▶ Dugu šestougaonu maticu (sl. 12, **poz. 2**) na krovnoj kuki otpustiti i donji deo krovne kuke (sl. 12, **poz. 1**) dovesti u tačnu poziciju.
- ▶ Odgovarajuće poziciji krovne kuke (tab. 5 i tab. 6, str. 14) podići ploču.
- ▶ Krovne kuke tako okačiti da oslonac naleže napred u talasastu udolinu (sl. 13, **poz. 4**).
- ▶ Donji deo krovne kuke (sl. 13, **poz. 3**) gurnuti nagore što je više moguće, dok ne nalegne na (sl. 13, **poz. 2**) krovnu ploču.
- ▶ Dugu šestougaonu maticu (sl. 13, **poz. 1**) pritegnuti. U ovu svrhu gurnuti ključ SW5 u rupu šestougaone matice i okretati.

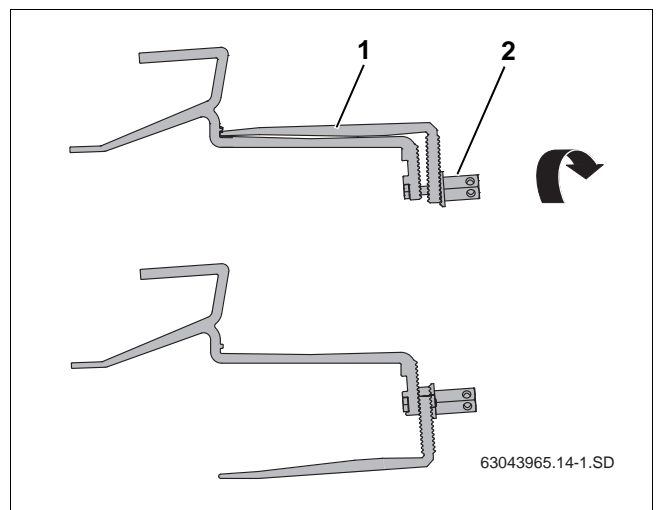


### UPUTSTVO ZA KORISNIKA

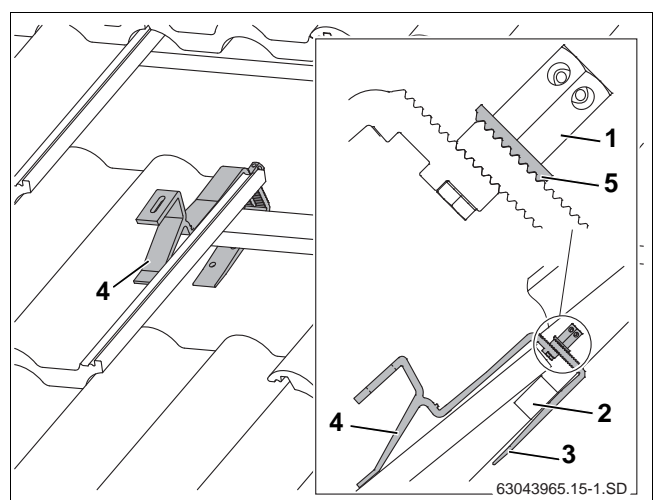
Zupčasti podupirač (sl. 13, **poz. 5**) mora da zahvati u nazubljenje donjeg dela krovnih kuka.



Sl. 11 Pogled montirane krovne kuke za dva kolektora



Sl. 12 Krovne kuke – donji deo okrenuti



Sl. 13 Okačene krovne kuke (zbog boljeg pogled neke ploče nisu predstavljene)

## 5.2.2 Krovne kuke pričvrstiti na rogove

Krovne kuke se mogu koristiti i kao alternativa za ankere roga za pričvršćivanje na rog.

Odgovarajuće poziciji krovnih kuka (tab. 5 i tab. 6, str. 14) moraju se, ako je potrebno, montirati na rogove (izuzeti kontra ploču) dovoljno nosive daske/grede da bi se krovne kuke montirale između rogova.



### UPUTSTVO ZA KORISNIKA

Kod nekih krovnih pokrivača može biti neophodno da se krovne kuke na donjem delu (sl. 14, **poz. 4**) podupru daskama/gredama da bi krovne kuke nalegle gore na ploču.

- ▶ Dugu šestougaonu maticu (sl. 14, **poz. 2**) odšrafiti.
- ▶ Šraf u gornju rupu (sl. 14, **poz. 3**) gurnuti.
- ▶ Donji deo krovne kuke (sl. 14, **poz. 1**) labavo pričvrstiti. Vezu još uvek ne pričvrstiti jako.



### OŠTEĆENJA NA POSTROJENJU

zbog lomljenja krovnih kuka, ako šraf nije pozicioniran u gornjoj rupi i time može doći do nepovoljnog sprovođenja snage.

- ▶ Potporu staviti napred na ploče da ploča pri opterećenju naleže u talasastu udolinu (sl. 15, **poz. 3**).

Krovna kuka mora pri tom da ima na gornjem kantu ploče nešto rasterećenja (sl. 15, **poz. 4**). Ako je potrebno ploče gore podesiti.

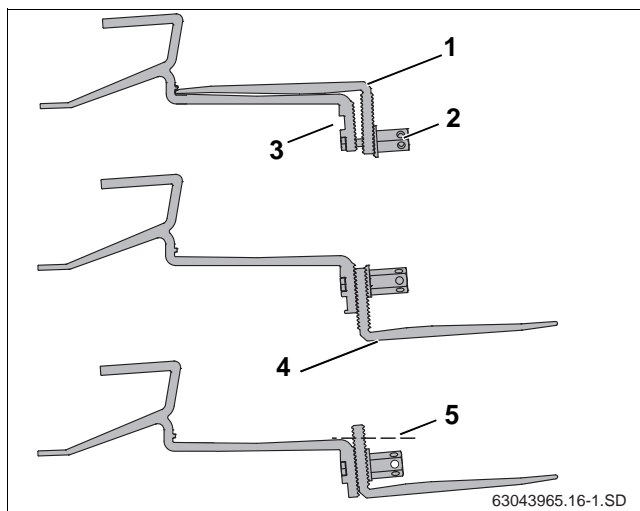
- ▶ Donji deo krovne kuke koliko je god moguće gurnuti na dole sve dok ne nalegne na (sl. 15, **poz. 6**) rogove odnosno na daske/grede.



### UPUTSTVO ZA KORISNIKA

Zupčasti podupirač (sl. 15, **poz. 5**) mora da zahvati u nazubljenje donjeg dela krovnih kuka.

- ▶ Dugu šestougaonu maticu (sl. 15, **poz. 1**) pritegnuti. U ovu svrhu gurnuti ključ SW5 u rupu šestougaone matice i okretati.
- ▶ Donji deo krovne kuke najmanje u prvu (sl. 15, **poz. 2**) i drugu rupu pričvrstiti na rogove odgovarajućim šrafovim.



Sl. 14 Krovne kuke pričvrstiti na rogove

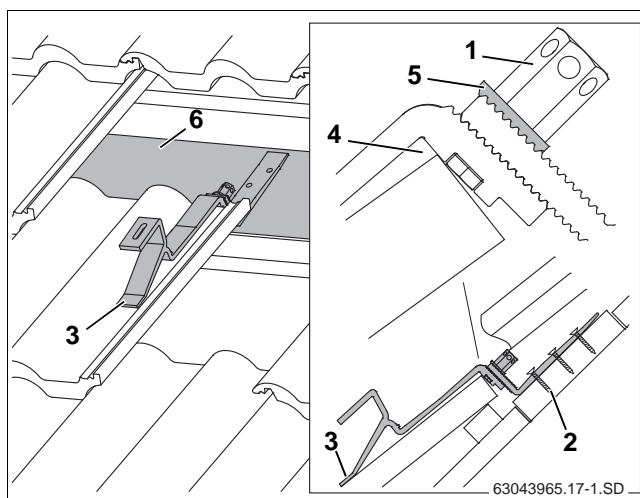
**Poz. 1:** donji deo krovne kuke

**Poz. 2:** duga šestougaona matica

**Poz. 3:** gornja rupa za pričvršćivanje donjeg dela

**Poz. 4:** podupreti, u slučaju da je potrebno

**Poz. 5:** razdvajanje, u slučaju da je potrebno



Sl. 15 Montirane krovne kuke (zbog boljeg pogled neke ploče nisu predstavljene)

**Poz. 1:** duga šestougaona matica

**Poz. 2:** šrafovi za krovne kuke - učvršćivanje

**Poz. 3:** potpora napred

**Poz. 4:** ploče u slučaju potrebe podesiti krovnim kukama

**Poz. 5:** nazubljena podmetna ploča

**Poz. 6:** daska/greda

### 5.3 Biber crep-pokrivač



#### UPUTSTVO ZA KORISNIKA

Kod montaže na biber crep – cigle posavetujte se sa majstorom za pokrivanje krova.

Obratite pažnju kod montaže na usaglašene mere (w, x i y) krovne kuke (tab. 5 i tab. 6, str. 14).

Odgovarajuće poziciji krovnih kuka (sl. 16, **poz. 1**) moraju se, ako je potrebno, montirati na rogove (izuzeti kontra ploču) dovoljno nosive daske/grede da bi se krovne kuke montirale između rogova.



#### UPUTSTVO ZA KORISNIKA

Ako je krov izveden kontra – pločom, možete da upotrebite i krovnu kuku odgovarajuće krovnom pokrivaču (str. 15).

#### Pripremiti krovnu kuku

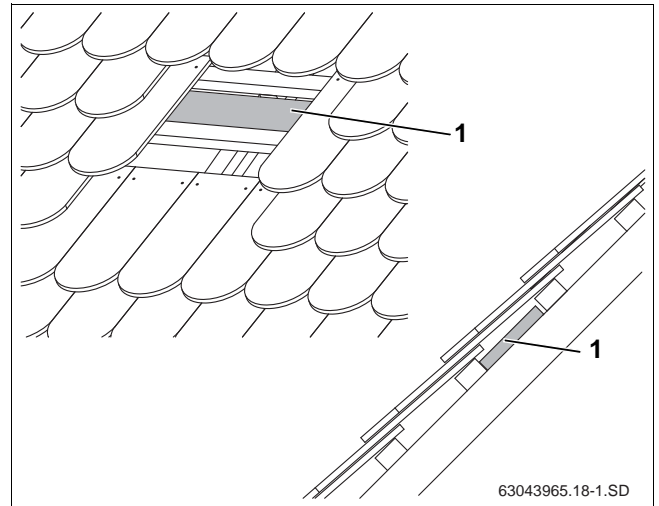
Pre montaže mora se donji deo dovesti u tačnu poziciju.

- ▶ Dugu šestougaonu maticu (sl. 17, **poz. 2**) odšrafiti.
- ▶ Šraf u gornju rupu (sl. 17, **poz. 3**) gurnuti.
- ▶ Donji deo krovne kuke (sl. 17, **poz. 1**) labavo pričvrstiti. Vezu još uvek ne pričvrstiti jako.

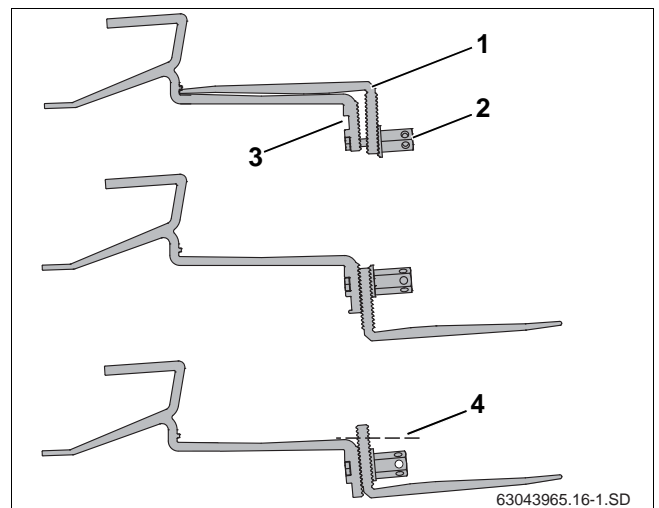


#### OŠTEĆENJA NA POSTROJENJU

zbog lomljenja krovnih kuka, ako šraf nije pozicioniran u gornjoj rupi i time može doći do nepovoljnog sprovođenja snage.



Sl. 16 Montirati dasku/gredu, u slučaju da je neophodno



Sl. 17 Donji deo krovne kuke iznova pozicionirati

**Poz. 1:** donji deo krovne kuke

**Poz. 2:** duga šestougaona matica

**Poz. 3:** gornja rupa za pričvršćivanje donjeg dela

**Poz. 4:** razdvajanje, u slučaju da je potrebno

## Montiranje krovne kuke



### OŠTEĆENJA NA ZGRADI

Zbog nedihovanja

- ▶ Svaku krovnu kuku montirati centralno na biber crep ciglu.



### UPUTSTVO ZA KORISNIKA

Ako krovne ploče imaju premali razmak, možete donji deo krovne kuke podeliti između druge i prve rupe.

- ▶ Potporu staviti napred na cigle da ploča pri opterećenju naleže u talasastu udolinu (sl. 19, **poz. 4**).

Krovna kuka mora pri tom da ima na gornjem kantu cigle nešto rasterećenja (sl. 19, **poz. 5**). ako je potrebno ciglu gore podesiti.

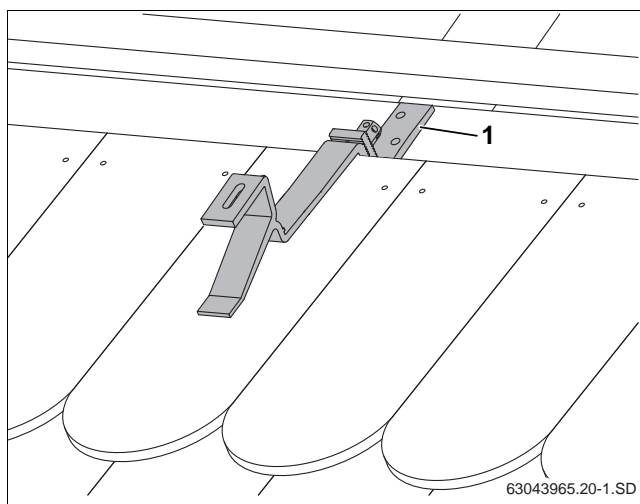
- ▶ Donji deo krovne kuke koliko je god moguće gurnuti na dole sve dok ne nalegne na 1 (sl. 18, **poz. 1**) rogove odnosno na dasku/gredu.



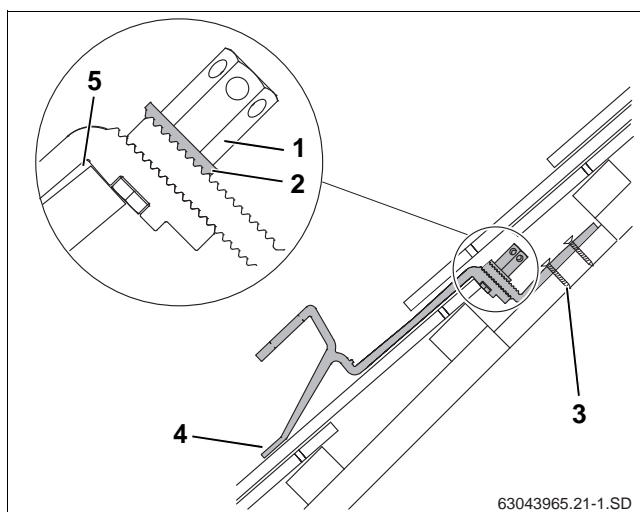
### UPUTSTVO ZA KORISNIKA

Zupčasti podupirač (sl. 19, **poz. 2**) mora da zahvati u nazubljenje donjeg dela krovnih kuka.

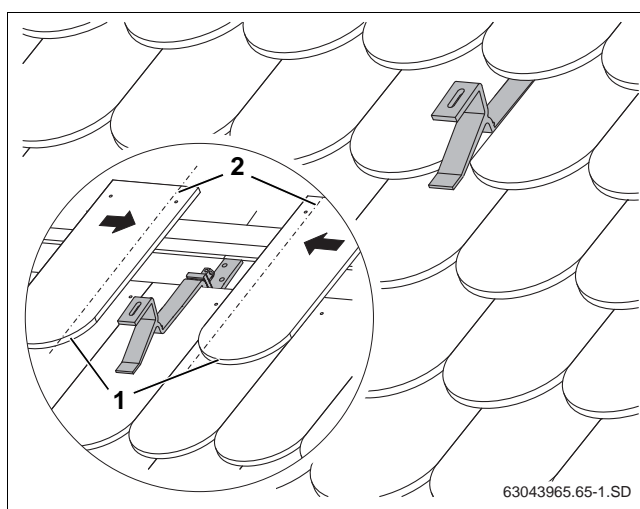
- ▶ Dugu šestougaonu maticu (sl. 19, **poz. 1**) pritegnuti. U ovu svrhu gurnuti ključ SW5 u rupu šestougaone matice i okretati.
- ▶ Donji deo krovne kuke najmanje u prvu (sl. 19, **poz. 3**) i drugu rupu pričvrstiti na rogove ili na dasku/gredu odgovarajućim šrafovima.
- ▶ Biber crep ciglu, koja naleže (sl. 20, **poz. 1**) iseći (nacrtana linija, sl. 20, **poz. 2**).



Sl. 18 Montirana krovne kuka



Sl. 19 Montirana krovna kuka – slika preseka sa skraćenim donjim delom krovne kuke



Sl. 20 Krovna kuka sa pokrivenim krovom

## 5.4 Pokrivač od talasastih ploča



### OPASNOST PO ŽIVOT

zbog udisanja tkanina koje sadrže azbest.

- ▶ Na materijalima koji sadrže azbest smeju raditi samo u tom polju obrazovane osobe ili radno iskusne osobe.
- ▶ Mora se striktno pridržavati neophodnih mera iz TPOM 519 (Tehnička pravila za opasne materije).

Umesto krovne kuke za pričvršćivanje profil – šina moraju se montirati štapićasti šrafovi.

### Opseg isporuke (sl. 21):

|                |                     |     |
|----------------|---------------------|-----|
| <b>Poz. 1:</b> | šraf M8             | 4 x |
| <b>Poz. 2:</b> | držači blok         | 4 x |
| <b>Poz. 3:</b> | matica M12          | 4 x |
| <b>Poz. 4:</b> | podloška            | 4 x |
| <b>Poz. 5:</b> | disk za dihtovanje  | 4 x |
| <b>Poz. 6:</b> | šrafovi za štok M12 | 4 x |

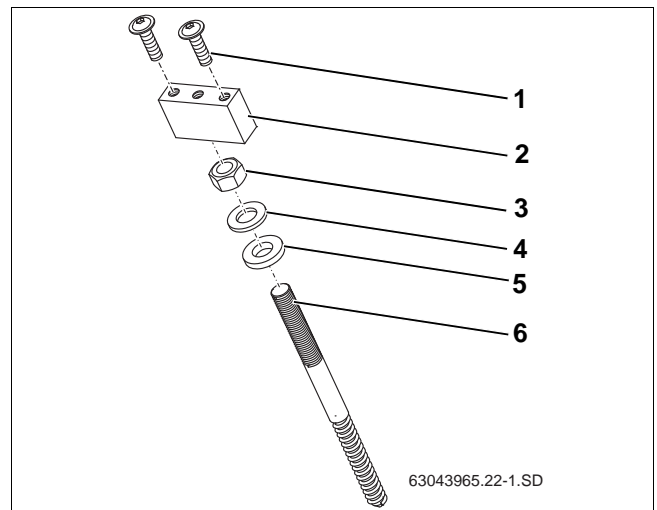
Kod talasastih krovnih ploča u osnovi stvarno rastojanje između šrafova za štok određuju talasasti bregovi. Obratite pažnju kod montaže na usaglašene mere (w, x i y) šrafova za štok (tab. 5 i tab. 6, str. 14).



### OŠTEĆENJA NA POSTROJENJU

Zbog nedovoljno nosive konstrukcije.

- ▶ Proverite da li je konstrukcija dovoljne nosivosti. Za pričvršćivanje šrafova za štok su neophodne drvene štafle od najmanje 40 x 40 mm jačine.
- ▶ Montirajte, u slučaju da je potrebno, dodatna drvene štafle da biste time meru tab. 5 i tab. 6 zadržali.



Sl. 21 Povezivanje talasaste ploče

### Dodatno potreban alat

- Šrafciger na baterije
- Metar
- Bušilica za drvo, Ø 6 mm (dužina bušilice Pogledati pog. "Montiranje šrafova za štok", str. 20)
- Bušilica za metal, Ø 13 mm
- Ključ za šrafljenje SW 15 i 19

## Montiranje šrafova za štok



### UPUTSTVO ZA KORISNIKA

Morate probušiti bušilicom za drvo tačno u ugao od 90° kroz donju konstrukciju krova da biste kasnije dobili ravnu pokrivnu površinu između držećeg bloka i profil – šine. U vezi sa ovim je uputno napraviti vođicu za bušilicu odnosno šablon za bušenje.

- ▶ Uzmite otprilike 0,50 – 1,00 m dugu drvenu štaflu. Izbušite rupu (Ø 6 mm) vertikalno u drvenu štaflu (sl. 22).

- ▶ Dužinu bušenja za potrebnu bušilicu drveta odredite po sledećim proračunima:

|  |       |
|--|-------|
|  | 90 mm |
| Visina talasa  | +     |
| Visina šablona za bušenje  | +     |
| Neophodne dužine bušenja od burgije za bušilicu za drvo (Ø 6 mm) | =     |



### OŠTEĆENJA NA ZGRADI

Zbog nedihovanja

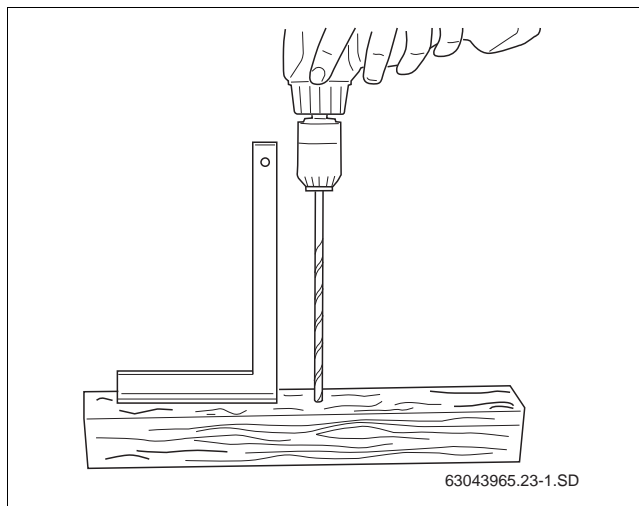
- ▶ Nemojte nikada bušiti udolinu talasa.

- ▶ Bušilicom za metal (Ø 13 mm) u skladu sa pozicijom šrafova za štok (vidi tab. 5 i tab. 6) probušite kroz talasastu krovnu ploču. Nemojte probušiti drvo unutra!
- ▶ Sprovedite bušilicu za drvo (Ø 6 mm) kroz šablon za bušenje i probušite vertikalno u donju konstrukciju (drvena štafla).
- ▶ Kod montiranja šrafova za štok obratite pažnju na redosled pojedinačnih delova (sl. 23).
- ▶ Držeći blok (sl. 23, **poz. 1**) ušrafite do krajnje tačke na šrafu za štok (sl. 23, **poz. 5**).
- ▶ Pre nego što se montiraju šrafove za štok uz pomoć ključa za šraf SW 15 što je dalje moguće ušrafite u krov, dok se ne postigne mera B (tab. 7).

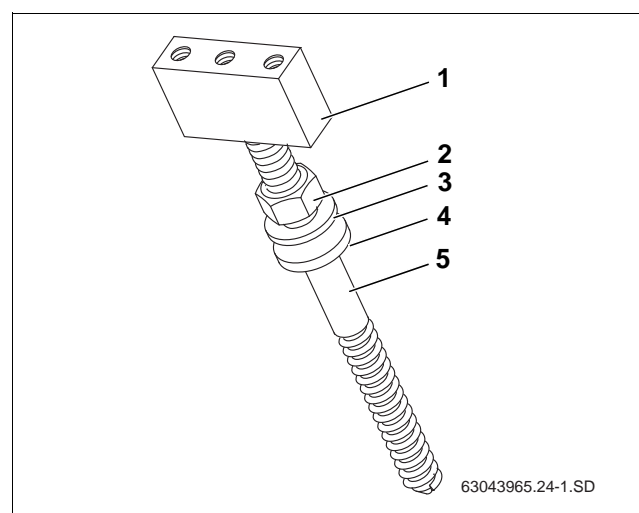


### UPUTSTVO ZA KORISNIKA

Obratite pažnju pri ušraflijanju šrafova za štok da je razmak B (tab. 7 i sl. 24) kod svih šrafova za štok isti.



Sl. 22 Pravljenje šablona za bušenje



Sl. 23 Redosled montaže šrafova za štok

**Poz. 1:** držeći blok

**Poz. 2:** matica M12

**Poz. 3:** podloška

**Poz. 4:** disk za dihtovanje

**Poz. 5:** šrafovi za štok M12

- ▶ Maticu (sl. 24, **poz. 2**) što je dalje moguće čvrsto ušrafiti dok disk za dihtovanje (sl. 24, **poz. 3**) ne nalegne potpuno na krov.



**UPUTSTVO ZA KORISNIKA**

- ▶ Držeći blok se mora ušrafiti do krajnje tačke na šraf za štok.

| Visina mere talasa A | Mera B |
|----------------------|--------|
| 35 mm                | 70 mm  |
| 40 mm                | 65 mm  |
| 45 mm                | 60 mm  |
| 50 mm                | 55 mm  |
| 55 mm                | 50 mm  |
| 60 mm                | 45 mm  |

Tab. 7 Mere za montažu krov sa talasastim pločama. Mere u zavisnosti od visine određenog talasa

**Ušrafiti profil - šinu**

Obratite takođe pažnju na to pog. 5.8.1 "Povezivanje profil – šina".

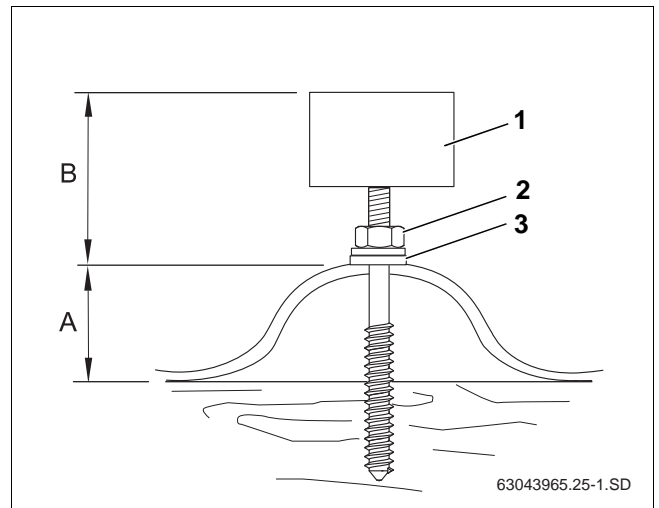
- ▶ Profil - šine (sl. 25, **poz. 2**) svaki put sa dva šrafa (sl. 25, **poz. 1**) pričvrstiti.



**UPUTSTVO ZA KORISNIKA**

Profil – šine ne smeju zbog razlika u nivou rogova krova da vise.

- ▶ Za kontrolu koristite zidarski kanap. U slučaju da je potrebno poduprite profil – šine na držeći blok.

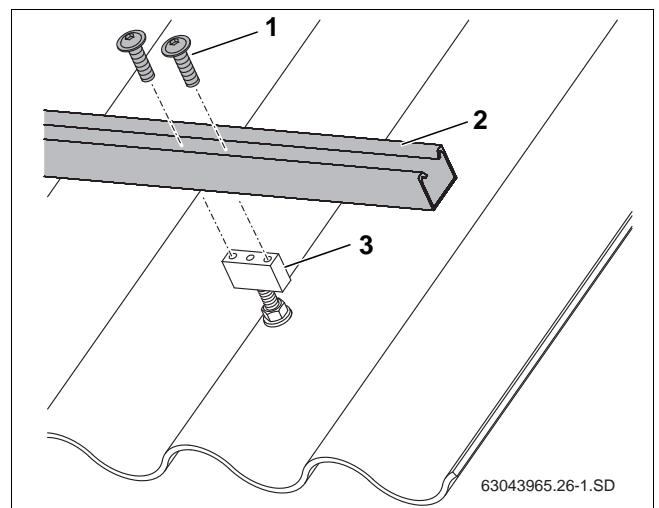


Sl. 24 Montirajte šrafove za štok na krov sa talasastim pločama

**Poz. 1:** držeći blok

**Poz. 2:** matica, M12

**Poz. 3:** disk za dihtovanje



Sl. 25 Profil – šinu pričvrstiti na držeći blok

**Poz. 1:** šraf

**Poz. 2:** profil – šina

**Poz. 3:** držeći blok

## 5.5 Škriljac pokrivač/šindra pokrivač



### UPUTSTVO ZA KORISNIKA

Montiranje na ploče škriljac/šindra mora da uradi majstor za pokrivanje krova.

Montiranje posebne krovne kuke i pokrivanje limom na mestu (sl. 26, **poz. 1 i 2**) prikazano je primerom sa referencom na škriljac pokrivač/šindra pokrivač.

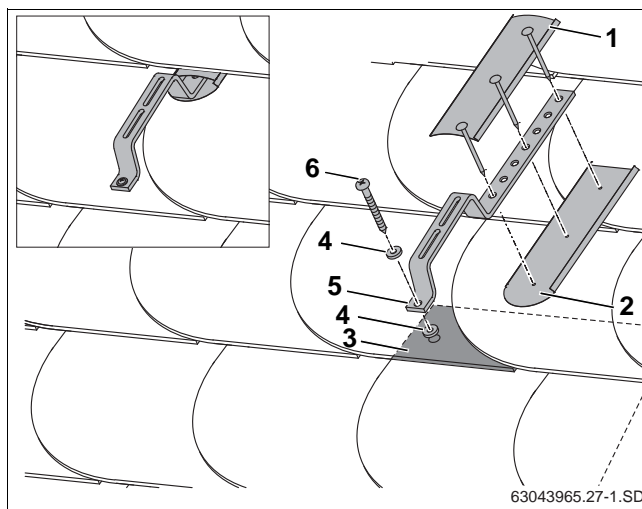
Obratite pažnju kod montaže na usaglašene mere (w, x i y) posebne krovne kuke jedne ispod druge (tab. 5 i tab. 6, str. 14).

- ▶ Posebne kuke (sl. 26, **poz. 5**) i dihtung (sl. 26, **poz. 4**) šrafovi (sl. 26, **poz. 6**) na škriljac pokrivač/šindra pokrivač montirati.
- ▶ Da bi se sigurno dobila vodootporna montaža, moraju se na mestu montirati limovi iznad i ispod posebne krovne kuke (sl. 26, **poz. 1, 2**).



### UPUTSTVO ZA KORISNIKA

Posebna krovna kuka mora da nalegne (sl. 26, **poz. 3**) na višestruki pokrivač.



Sl. 26 Montiranje na škriljac pokrivač/šindra pokrivač

**Poz. 1:** lim (gradivna strana)

**Poz. 2:** lim (gradivna strana)

**Poz. 3:** slika višestruko pokrivanje

**Poz. 4:** dihtovanje (gradivna strana)

**Poz. 5:** posebne krovne kuke

**Poz. 6:** šraf

## 5.6 Limeni krov-pokrivač



### UPUTSTVO ZA KORISNIKA

Montiranje na limeni pokrivač mora da uradi majstor za pokrivanje krova.

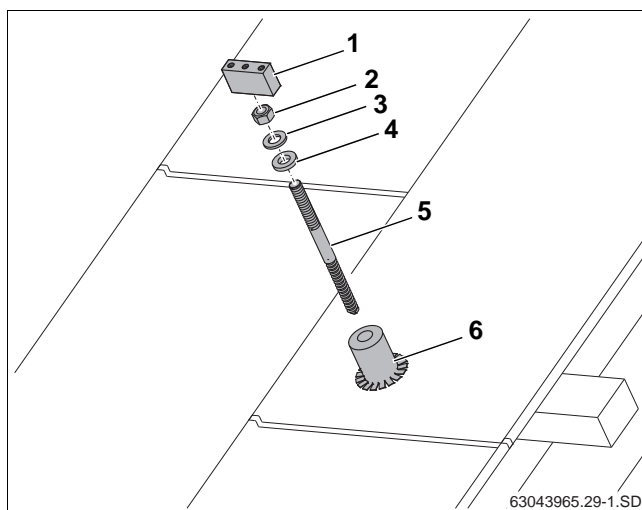
Umesto krovne kuke za pričvršćivanje profil – šina moraju se (sl. 27, **poz. 5**) montirati šrafovi za štok. Obratite pažnju kod montaže na usaglašene mere (w, x i y) šrafova za štok (tab. 5 i tab. 6, str. 14).

Da bi se osiguralo dihtovanje krova, moraju se za šrafove za štok (sl. 27, **poz. 5**) na mestu čaura (sl. 27, **poz. 6**) zalemiti za lim.



### UPUTSTVO ZA KORISNIKA

Tok za montažu šrafova za štok i profil – šina kao i odgovarajuća uputstva uzmite pog. 5.4 "Pokrivač od talasastih ploča".



Sl. 27 Montaža na limeni krov

**Poz. 1:** držeći blok

**Poz. 2:** matica M12

**Poz. 3:** podloška

**Poz. 4:** disk za dihtovanje

**Poz. 5:** šrafovi za štok M12

**Poz. 6:** čaura (gradivna strana)

## 5.7 Montiranje dodatnih šina (dodatak)

Kod visine montaže od 20 do 100 m i/ili opterećenja snega od 2,0 do 3,1 kN/m<sup>2</sup> neophodne su dodatne mere.



### UPUTSTVO ZA KORISNIKA

Primera radi prikazana je montaža sa pločastim pokrivačem. Dodatne šine se mogu montirati i na druge pokrivače opisane u ovom uputstvu.

### Stavljanje dodatnih krovnih kuka

Za prihvatanje šina za opterećenje snegom moraju se montirati dodatne krovne kuke.

- Dodatne krovne kuke (sl. 28, **poz. 1**) po mogućstvu pričvrstiti centralno između montiranih gornjih i donjih krovnih kuka.



### UPUTSTVO ZA KORISNIKA

Između gornjih, srednjih i donjih krovnih kuka mora da se nalazi najmanje jedan slobodan red ploča.

### Pričvrstiti profil za opterećenje snegom na krovne kuke

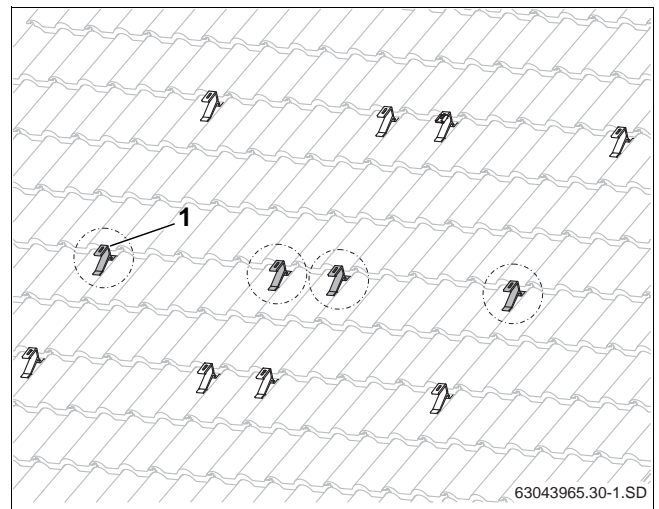
- Klizeću maticu (sl. 29, **poz. 1**) gurnuti u smeru strelice na krovnu kuku.
- Profil za opterećenje snegom (sl. 29, **poz. 2**) postaviti na krovne kuke i šraфом M8 (sl. 29, **poz. 3**) privući.
- Profile za opterećenje snegom vodoravno u grupi poređati jedan do drugog (upotrebljavati zidarski kanap).

### Montiranje profil – šina

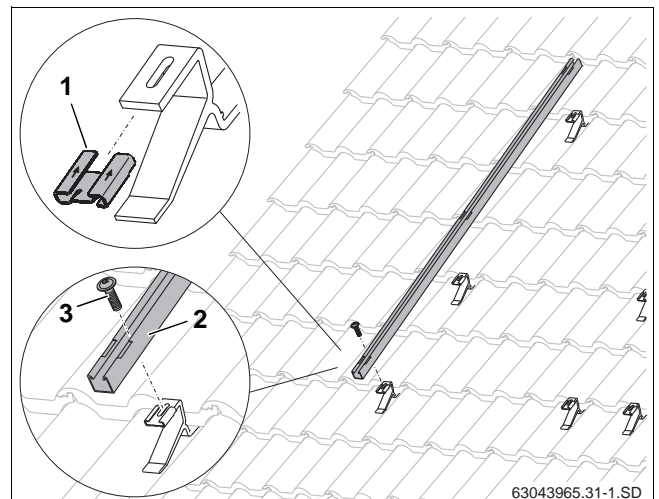
Pre pričvršćivanja profil – šina one moraju da budu povezane. Zbog ovoga obratite pažnju pog. 5.8.1 "Povezivanje profil – šina".

- Profil – šine (sl. 30, **poz. 1**) u urez (sl. 30, **poz. 2**) profila za opterećenje snegom staviti i šraфом i alu-maticom (sl. 30, **poz. 3**) samo lako privući da bi se profil – šine još mogle namestiti.
- Isto tako postupati i sa ostalim profil – šinama.

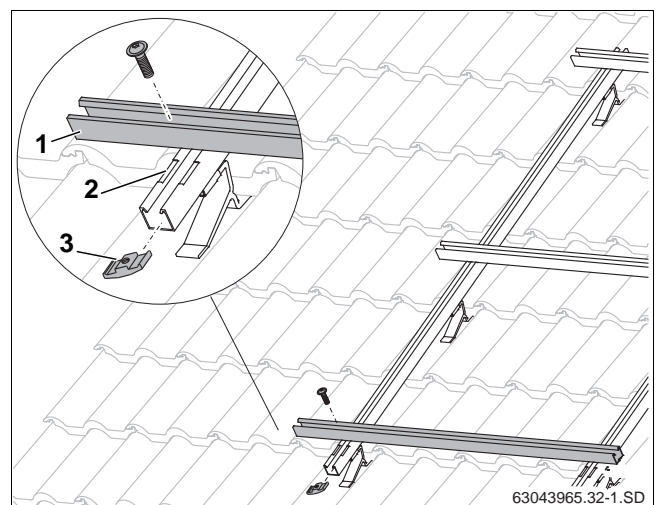
Nastavite pog. 5.8.3 "Podešavanje profil - šina" montažu.



Sl. 28 Dodatne krovne kuke za profil za opterećenje snegom (ovde: za dva kolektora)



Sl. 29 Pričvršćivanje profila za opterećenje snegom



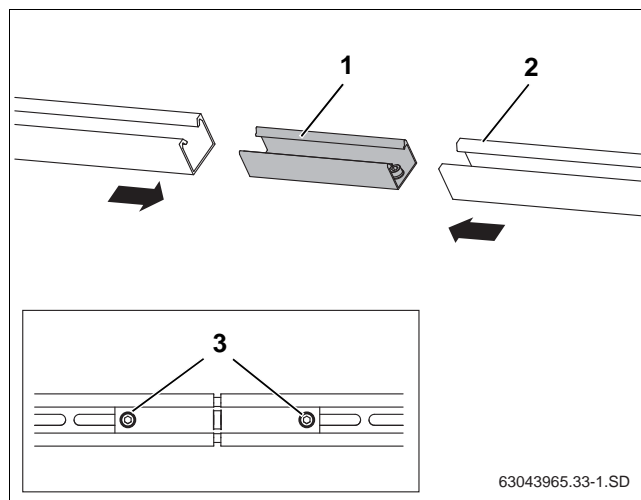
Sl. 30 Montirajte profil - šine vodoravno

## 5.8 Montiranje profil – šina

Profil – šine moraju jedna ispod druge da budu povezane konektorom. Za svaki kolektor je predviđena jedna gornja i jedna donja profil – šina.

### 5.8.1 Povezivanje profil – šina

- ▶ Konektor (sl. 31, **poz. 1**) do krajnje tačke u obe profil – šine (sl. 31, **poz. 2**) gurnuti.
- ▶ Za zatvaranje oba navoja M10 (sl. 31, **poz. 3**) pritegnuti u konektor ključem SW 5.



Sl. 31 Povezivanje profil – šina

**Poz. 1:** konektor

**Poz. 2:** profil – šina

**Poz. 3:** navoj M10

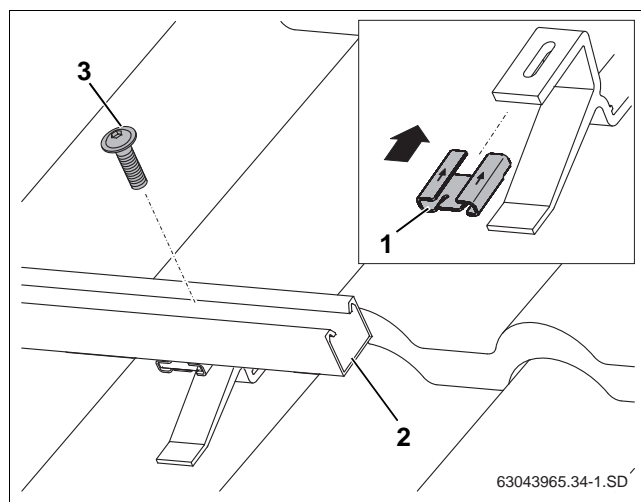
### 5.8.2 Montiranje profil – šina

- ▶ Klizeću maticu (sl. 32, **poz. 1**) gurnuti u smeru strelice na krovnu kuku.
- ▶ Donje profil – šine (sl. 32, **poz. 2**) postaviti na krovne kuke i pričvrstiti samo lako šraf M8 (sl. 32, **poz. 3**) da bi se profil – šine još mogle podesiti.
- ▶ Isto tako postupati i sa gornjim profil – šinama.



#### UPUTSTVO ZA KORISNIKA

Preporučujemo da za rastojanje profil – šina napravite pomoćno sredstvo od krovnih letvi.



Sl. 32 Profil – šine pričvrstiti na krovne kuke

**Poz. 1:** matica

**Poz. 2:** profil – šina

**Poz. 3:** šraf

### 5.8.3 Podešavanje profil - šina

- Donje i gornje profil – šine sa strane u gomili jednu do druge svaki put vodoravno podesiti (sl. 33, koristiti libelu).



#### UPUTSTVO ZA KORISNIKA

Izmerite dijagonale ili stavite npr. krovnu letvu (sl. 33, **poz. 1**) na kraj profil šina. Ugao između krovne letve i profil – šine mora da iznosi 90°. Podesite profil – šine preko preseza.

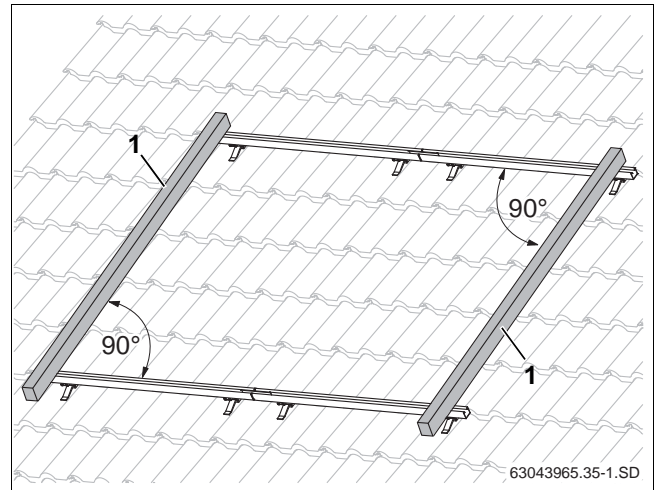
- Šrafove pritegnuti.



#### UPUTSTVO ZA KORISNIKA

Profil – šine ne smeju zbog razlika u nivou rogova krova da vise.

Za kontrolu koristiti zidarski kanap.  
U slučaju da je potrebno profil – šine podupreti na krovnim kukama.

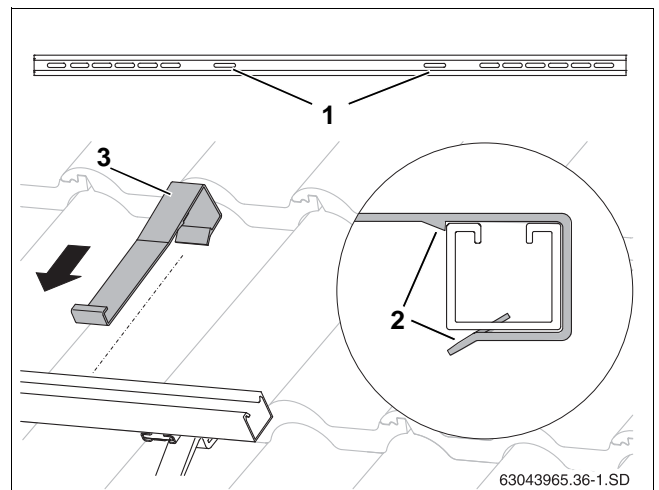


Sl. 33 Podešavanje profil – šina

### 5.8.4 Montiranje osigurača isklizavanja

Da bi se kolektori osigurali od isklizavanja, moraju se za svaki kolektor pričvrstiti na donje profil – šine osigurači isklizavanja.

- Osigurač isklizavanja (sl. 34, **poz. 3**) u unutrašnje proreze (sl. 34, **poz. 1**) što je moguće dalje gurnuti preko profil – šina dok ne ulegnu (sl. 34, **poz. 2**).



Sl. 34 Zakačiti osigurač isklizavanja

**Poz. 1:** rupe za učvršćivanje osigurača isklizavanja

**Poz. 2:** kliknuti osigurač isklizavanja

**Poz. 3:** osiguranje od isklizavanja

## 6 Montiranje kolektora

Kada počnete sa montažom kolektora, morate da obratite pažnju na sledeća uputstva o sigurnosti i upotrebi.



### OPASNOST PO ŽIVOT

zbog ispada i padajućih delova.

- ▶ Preduzmite odgovarajuće zaštitne mere od nesreće pri svim radovima na krovovima.
- ▶ Osigurajte se od pada pri svim radovima na krovu.
- ▶ Nosite uvek Vašu ličnu zaštitnu odeću odnosno zaštitnu opremu.
- ▶ Proverite posle završetka montaže da montažni set i kolektori sigurno naležu.



### OŠTEĆENJA NA POSTROJENJU

zbog oštećenih dihtujućih površina.

- ▶ Skinite gumene kapice na priključcima kolektora tek neposredno pre montaže.



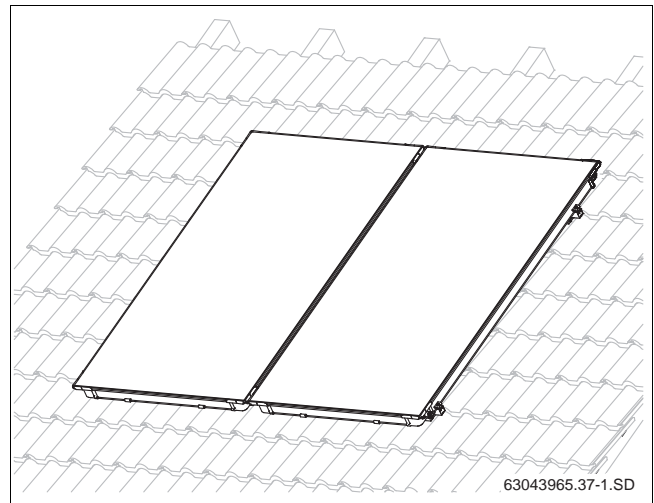
### UPUTSTVO ZA KORISNIKA

Za montažu koristite opremu za dizanje iz oblasti pokrivanja krova, dovoljno nosivosti 3 – tačka – vakuum hvatač ili kao dodatak specijalni noseći hvatač (olakšava dizanje).



### UPUTSTVO ZA KORISNIKA

Za vreme transporta ili montaže neosigurani kolektori mogu da ispadnu.



Sl. 35 Slika krovna konstrukcija sa kolektorima

## 6.1 Pripremiti montažu kolektora

Pre početka montaže na krov možete kapice za zatvaranje da ranije montirate na tlu da biste olakšali posao na krovu.

Da biste osigurali kapice za zatvaranje (a kasnije i povezivač talasaste cevi i priključnu cev), moraju se priključci opremiti sponom.



### OŠTEĆENJA NA POSTROJENJU

Zbog nedihotovanja na priključcima kolektora.

Povezivač talasaste cevi, priključna cev i priključci kolektora ne smeju da imaju oštećenja ili da budu zaprljani.

- ▶ Priključci kolektora su opremljeni specijalnim mazivom da bi olakšali montažu. Ne smese koristiti drugo mazivo.

### 6.1.1 Hidraulički priključak

Kolektori se moraju tako montirati da provodnici punjača za uzimanje kolektora (sl. 37, **poz. 1**) leže gore.



### UPUTSTVO ZA KORISNIKA

Hidraulički vodovi priključka mogu desno (sl. 36) ili levo (sl. 37) da budu priključeni. U ovom uputstvu su vodovi priključka prikazani na desnoj strani.

Linija voda cevi u kolektoru je izvedena kao dupli meander, kroz nju je moguće izvesti dva različita hidraulička priključka.

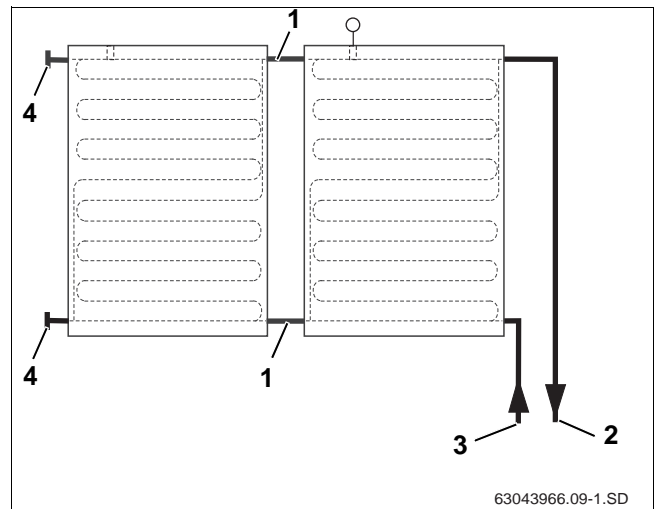
### Jednostrani priključak do maksimalno 5 kolektora

Jednostrani priključak možete izvesti do kolektorske veličine od maks. 5 kolektora (sl. 36 i sl. 37).

### Priključak promenljivog smera do maksimalno 10 kolektora

Montira li se u jedan kolektorski red više od 5 kolektora, hidraulički priključak mora da bude promenljivog smera (Tihelmanov princip, sl. 38).

Priključak promenljivog smera se može koristiti i kod manje od 6 kolektora (sl. 38).



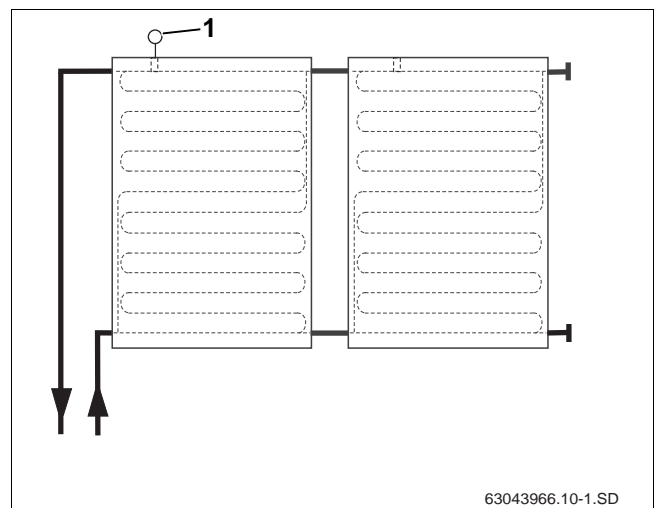
Sl. 36 Hidraulički priključak desno do maksimalno 5 kolektora

**Poz. 1:** povezivač talasaste cevi

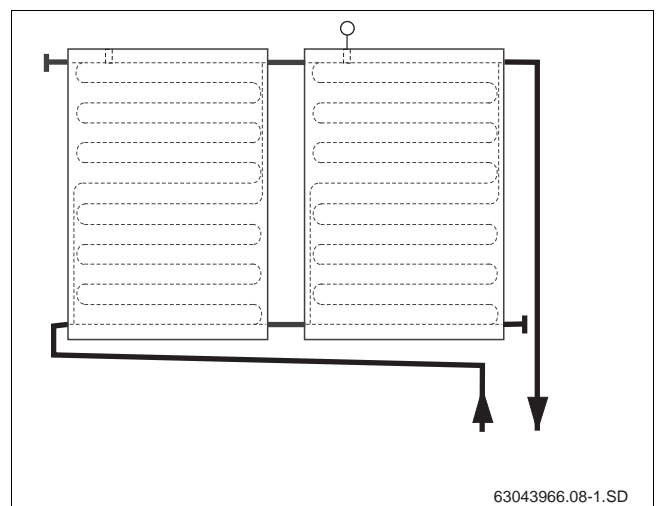
**Poz. 2:** vod predtoka

**Poz. 3:** vod povratnog toka

**Poz. 4:** kapa poklopca



Sl. 37 Hidraulički priključak levo do maksimalno 5 kolektora

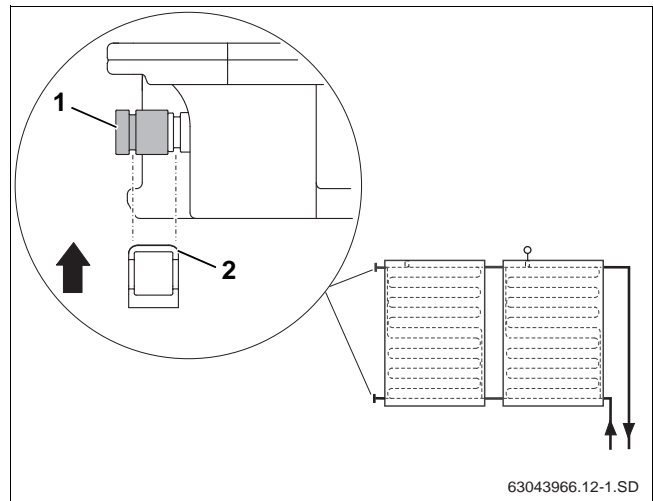


Sl. 38 Hidraulički priključak u oba smera

### 6.1.2 Montiranje kapice za zatvaranje

Za priključak kolektorskog polja nisu potrebni svi priključci i moraju odatle da budu isključeni.

- ▶ Gumene kapice (zaštita pri transportu) demontirati sa određenih kolektorskih priključaka.
- ▶ Kapicu za zatvaranje sa O-prstenom (sl. 39, **poz. 1**) gurnuti na kolektorski priključak.
- ▶ Stegu (sl. 39, **poz. 2**) za osiguranje priključka gurnuti preko kapice za zatvaranje i kolektorskog priključka.



Sl. 39 Kapicu za zatvaranje osigurati stegom

### 6.2 Pričvrstiti kolektore

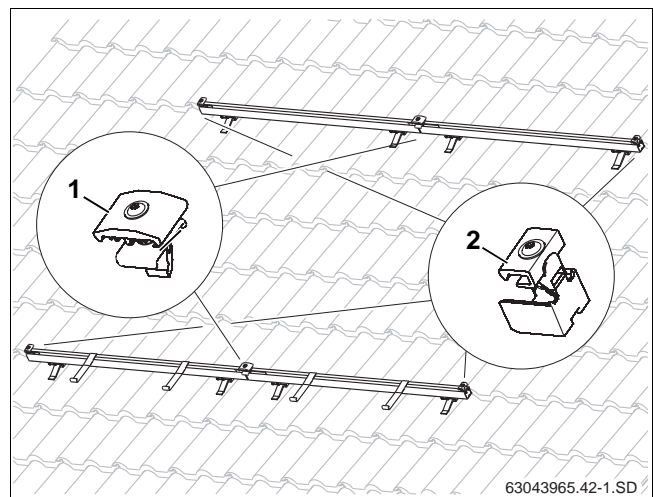
Pričvršćivanje kolektora na profil – šinu se izvodi pomoću jednostranog podešavača kolektora (sl. 40, **poz. 2**) na početku i na kraju kolektorskog reda i dvostranog kolektorskog podešavača (sl. 40, **poz. 1**) između kolektora.

Dodatno se sprečava isklizavanje kolektora pomoću osigurača isklizavanja.



#### UPUTSTVO ZA KORISNIKA

Sintetički delovi na kolektorskom podešavaču nemaju noseću funkciju. Oni samo olakšavaju montažu.



Sl. 40 Elementi za pričvršćivanje kolektora

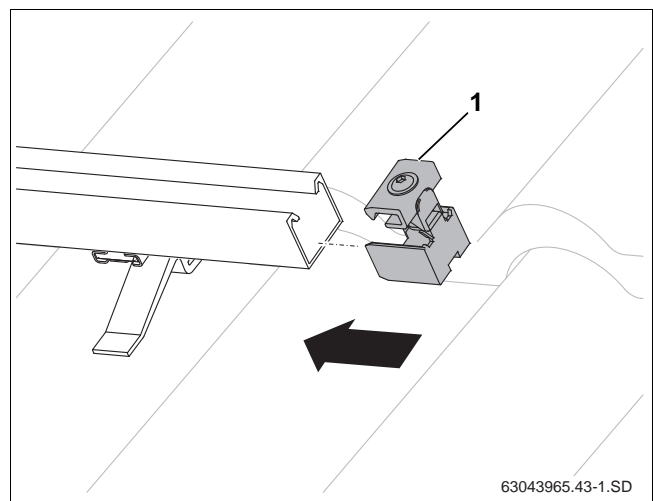
#### Ugurati jednostrani kolektorski podešavač desno

- ▶ Jednostrani kolektorski podešavač (sl. 41, **poz. 1**) gurnuti na desni krak kolektorskog polja u profil – šinu, dok ne ulegne u prvi prorez profil – šine.



#### UPUTSTVO ZA KORISNIKA

Montirajte jednostrani kolektorski podešavač na levu stranu kolektorskog polja tek nakon montaže poslednjeg kolektora.



Sl. 41 Ugurati jednostrani kolektorski podešavač

### Položiti prvi kolektor

Stavite kolektor na profil – šinu tako da provodnik punjenja za uzimanje punjača kolektora bude gore. Počnite da stavljate na desnu stranu kolektora na profil – šinu.



#### OPASNOST OD POVREDA

Montažu kolektora radite uvek u dvoje.

- ▶ Prvi kolektor staviti na profil – šinu i pustiti da osigurač klizanja klizne (sl. 42).

Donji kant kolektora mora da leži u otvoru osigurača isklizavanja (sl. 42, **poz. 1**).

- ▶ Kolektor (sl. 43, **poz. 1**) pažljivo gurnuti na jednostrani podešavač kolektora i podesiti ga vodoravno.
- ▶ Jednostrani podešivač kolektora (sl. 43, **poz. 2**) zašrafiti ključem SW5.



#### UPUTSTVO ZA KORISNIKA

Ušraflijanjem šrafa puca sintetička vođica na mestima gde je određeno da puca.

Surperesor kolektorskog podešavača (sl. 43, **poz. 2**) dohvata sada u donje kantove kolektora.

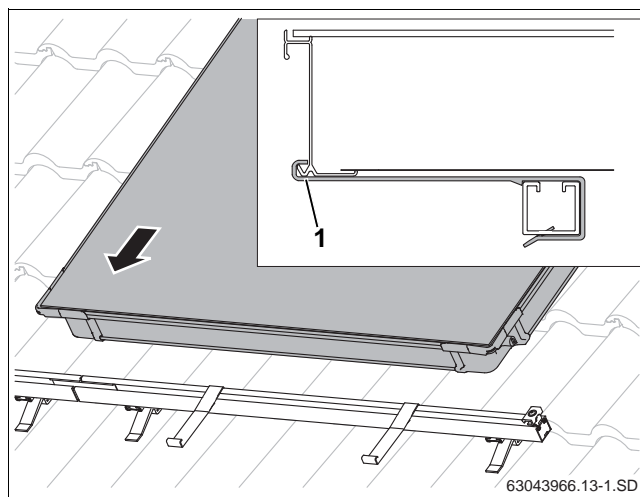
### Ubacivanje dvostranog kolektorskog podešavača

- ▶ Dvostrani kolektorski podešavač maticom staviti tako u otvor profil – šine i konektora sintetički distancer (sl. 44, **poz. 1**) obuhvata profil – šinu.
- ▶ Dvostrani kolektorski podešavač gurnuti do kolektorskog okvira.

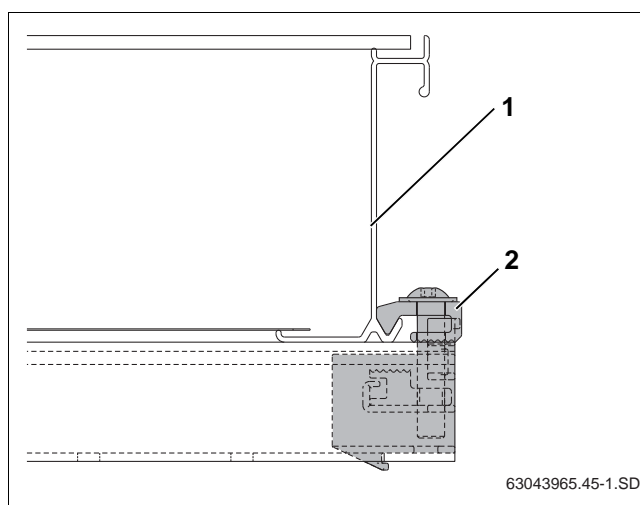


#### UPUTSTVO ZA KORISNIKA

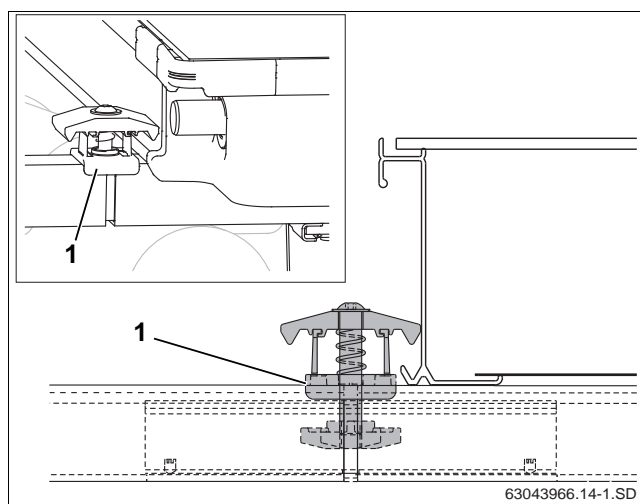
Ušrafite šraf tek onda kada je drugi kolektor gurnut na dvostrani kolektorski podešavač.



Sl. 42 Prvi kolektor staviti na profil - šinu



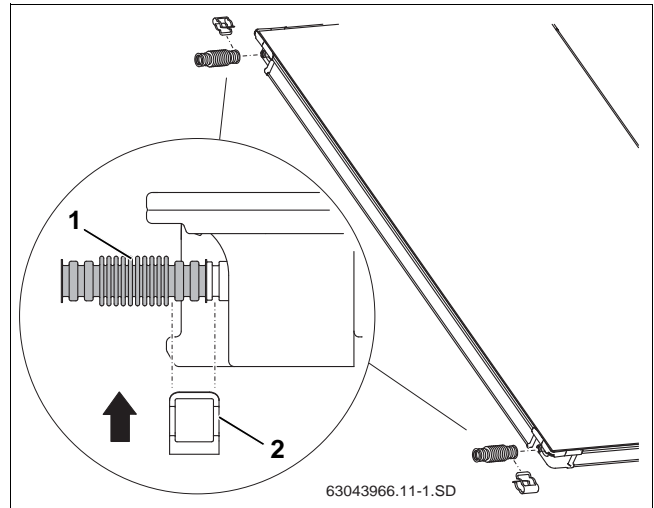
Sl. 43 Ušrafljeni jednostrani podešavač kolektora



Sl. 44 Montiranje dvostranog kolektorskog podešavača

**Povezivač talasaste cevi montirati na prvi kolektor**

- ▶ Gumene kapice ukloniti sa priključaka.
- ▶ Povezivač talasaste cevi (sl. 45, **poz. 1**) gurnuti na leve priključke prvog kolektora.
- ▶ Stegu (sl. 45, **poz. 2**) za osiguranje priključka gurnuti preko poveziavača talasate cevi i kolektorskog priključka.



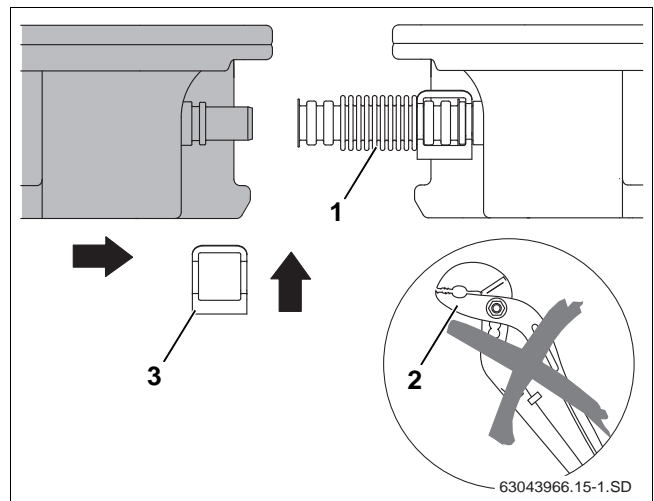
Sl. 45 Povezivač talasaste cevi montirati na prvi kolektor

**Položiti drugi kolektor**

- ▶ Drugi kolektor staviti na profil – šinu i pustiti da osigurač klizanja klizne.

**! OŠTEĆENJA NA POSTROJENJU**  
 zbog oštećenih poveziavača talasaste cevi.

- ▶ Ne upotrebljavajte pomoćni alat kao na primer klješta (sl. 46, **poz. 2**). Ona mogu učiniti poveziavač talasaste cevi neupotrebljivim.

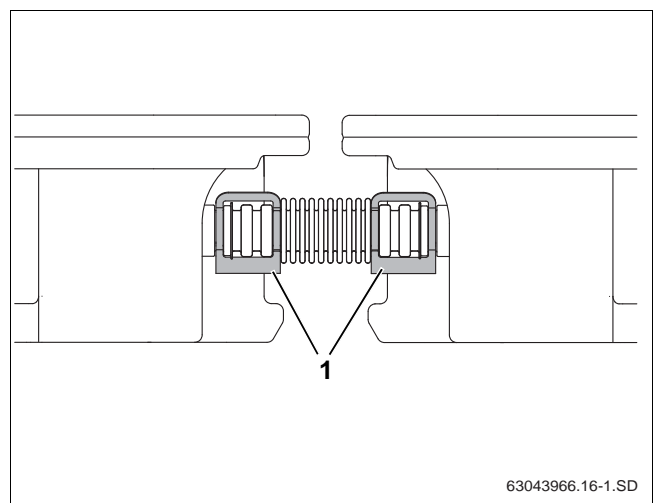


Sl. 46 Drugi kolektor gurnuti na prvi

- ▶ Drugi kolektor gurnuti tako na prvi kolektor da kolektorski priključci budu gurnuti u ranije montirani poveziavač talasate cevi (sl. 46, **poz. 1**) prvog kolektora.
- ▶ Drugu stegu (sl. 46, **poz. 3**) pričvrstiti preko poveziavača talasate cevi i kolektorskog priključka.

**! OŠTEĆENJA NA POSTROJENJU**  
 Zbog neosiguranog poveziavača talasaste cevi i kapice.

- ▶ Osigurajte svaku kapicu jednom stegom i svaki poveziavač talasaste cevi dvema stegama (sl. 47, **poz. 1**).



Sl. 47 Povezivač talasaste cevi osigurati stegom

- ▶ Šraf dvostranog podešavača kolektora pritegnuti ključem SW5.

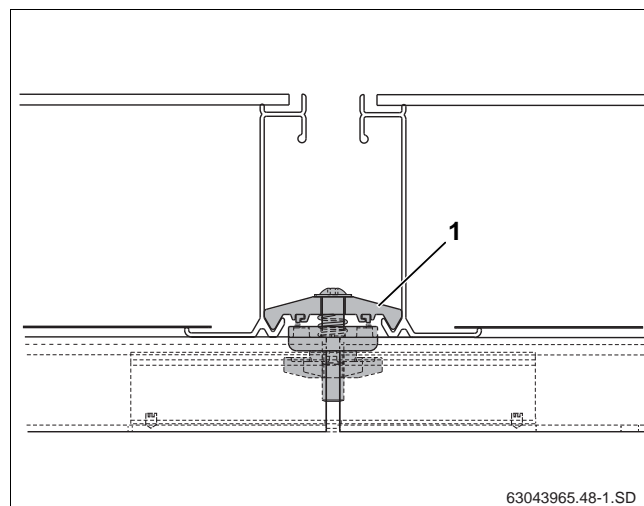


#### UPUTSTVO ZA KORISNIKA

Ušraflijanjem šrafa pucaju sintetičke putanje na mestima gde je određeno da puca.

Surperesor kolektorskog podešavača (sl. 48, **poz. 2**) dohvata sada u donje kantove kolektora.

Sa svim daljim kolektorima postupajte isto tako.



Sl. 48 Dvostrani podešavač kolektora između dva kolektora

#### Jednostrani adapter kolektora levo montirati

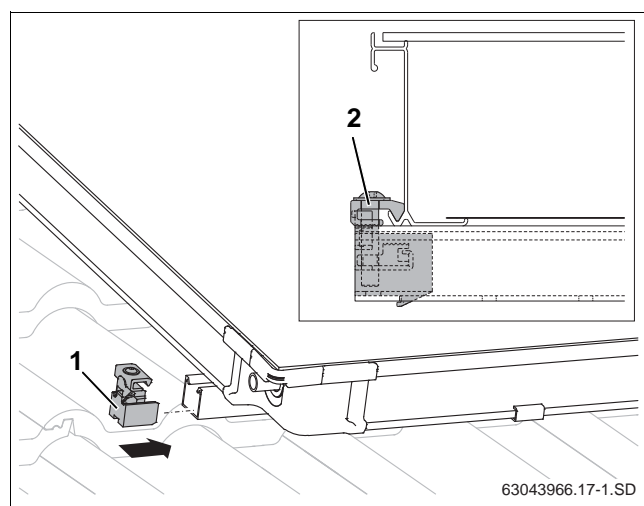
Ako su svi kolektori montirani, mogu se pričvrstiti oba preostala podešavača kolektora.

- ▶ Jednostrani podešavač kolektora (sl. 49, **poz. 1**) gurnuti u gornje i donje profil – šine.
- ▶ Podešavač kolektora gurnuti na okvir kolektora i ušrafiti ključem SW5 (sl. 49, **poz. 2**).



#### UPUTSTVO ZA KORISNIKA

Ušraflijanjem šrafa puca sintetička vođica na mestima gde je određeno da puca.



Sl. 49 Jednostrani adapter kolektora levo

## 7 Punjač kolektora priključiti



### UPUTSTVO ZA KORISNIKA

Punjač kolektora doprinosi kompletnoj stanici odn. regulaciji.

Obratite pažnju na mesto ugradnje kod jednorednog odn. dvorednog kolektorskog sistema (sl. 50).



### OŠTEĆENJA NA POSTROJENJU

Zbog defektnog vodnog kabla.

- ▶ Zaštitite u slučaju potrebe kabl od mogućih oštećenja (npr. ugriza lasice).

### Mesto ugradnje

Punjač kolektora mora u kolektoru da bude montiran (sl. 50, **poz. 2**) priključenim vodom pred toka.

- Mesto ugradnje (sl. 50, **poz. A**) kod jednorednog kolektorskog sistema.
- Mesto ugradnje (sl. 50, **poz. A**) kod dvorednog kolektorskog sistema.

### Postavljanje punjača kolektora

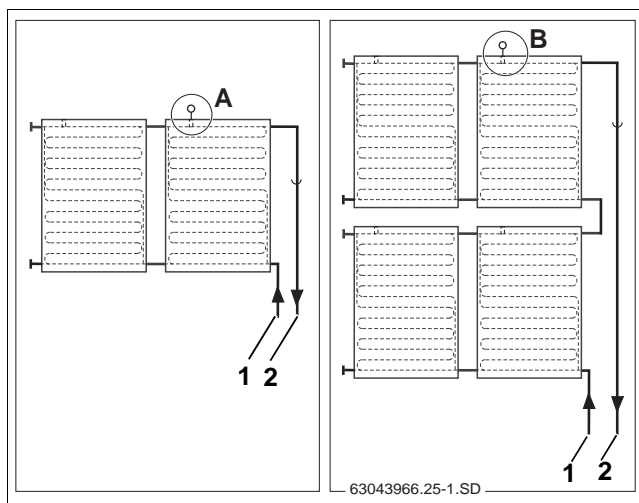
Za besprekornu funkciju solarnog uređaja neophodno je da je punjač kolektora (sl. 51, **poz. 1**) gurnut do krajnje tačke (odgovara otprilike 250 mm) u cev voda punjača.

- ▶ Punjačem kolektora ili šrafčigerom probosti otvor dihtunga provodnika punjača (sl. 51, **poz. 3**).
- ▶ Vezu stega (sl. 51, **poz. 2**) ušrafiti u provodnik punjača.
- ▶ Punjač kolektora otprilike 250 mm ugurati u cev voda punjača (do krajnje tačke).
- ▶ Konektor spone (sl. 51, **poz. 2**) pričvrstiti, u slučaju potrebe podupreti.



### UPUTSTVO ZA KORISNIKA

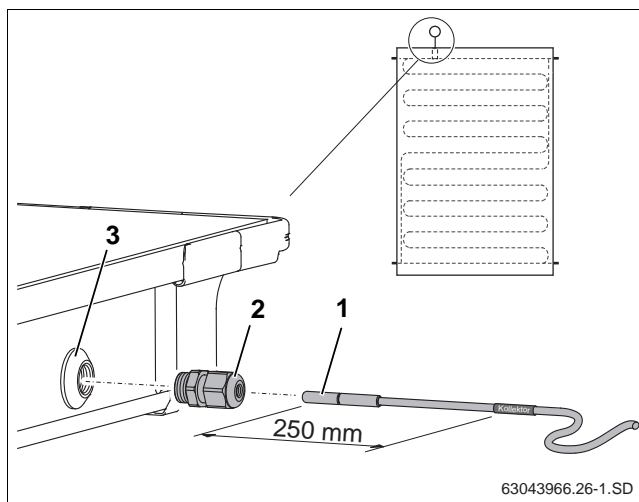
Ako ste proboli provodnik punjača (sl. 51, **poz. 3**) pogrešnog kolektora, zapužite ga zapušačem iz seta priključka. Pre toga morate uz pomoć spoja kabla (sl. 51, **poz. 2**) da otklonite maticu, koja se nalazi u sprovodniku punjača.



Sl. 50 Mesto instalacije punjač kolektora (šematski prikaz)

**Poz. 1:** vod povratnog toka

**Poz. 2:** vod predtoka



Sl. 51 Punjač kolektora gurnuti u kolektor

**Poz. 1:** punjač kolektora

**Poz. 2:** sigurnosna stega

**Poz. 3:** provodnik punjača

## 8 Priklučenje kolektorske cevi

Informacije za postavljanje kolektorske cevi uzmite iz uputstva za montažu kompletne stanice.

Hidraulički priključak na kolektorsku cev sledi pomoću duge fleksibilne priključne cevi. Direktni priključak čvrste kolektorske cevi na kolektor nije dozvoljen.



### UPUTSTVO ZA KORISNIKA

Koristite standardne ploče za ventilaciju ili antenske prolaze za postavljanje priključne cevi ispod krova.

Angažujte, ako je potrebno, specijalizovanu firmu da postavi priključne cevi ispod krova.



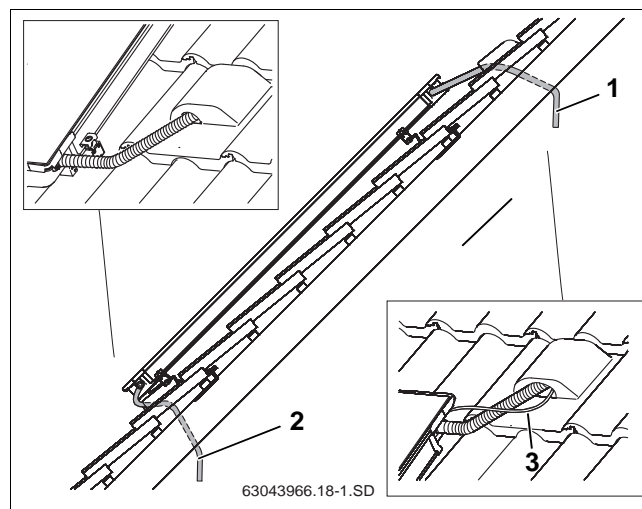
### UPUTSTVO ZA KORISNIKA

Sprovedete zajedno sa cevi pred toka kabl punjača kroz ploču ventilacije ispod krova.



### UPUTSTVO ZA KORISNIKA

Ako želite da solarni uređaj ozračujete automatskim ozračivačem (dodatak) u najvišoj tački uređaja, onda morate da cev pred toka premestite uzvišenjem do ozračivača i cev povratnog toka da premestite uzvišenjem do kolektorskog polja.



Sl. 52 Sprovesti priključne cevi ispod krova

**Poz. 1:** cevi pred toka (slika bez izolacije)

**Poz. 2:** cevi povratnog toka (slika bez izolacije)

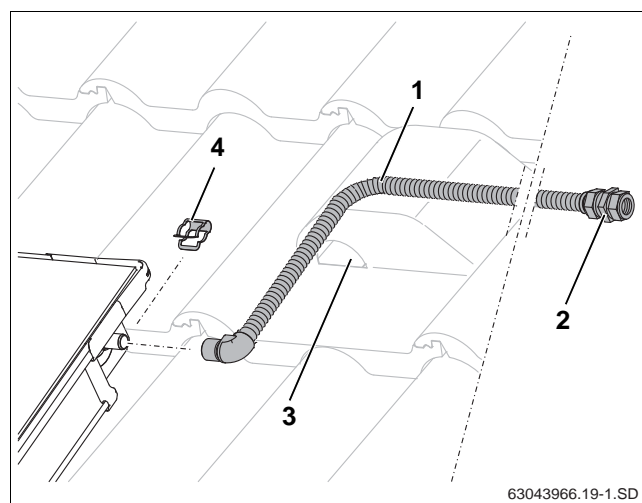
**Poz. 3:** kabl punjača

### 8.1 Ventilacija pomoću dopunjavanja pritiska

Ako se ozračavanje solarnog uređaja sprovodi pumpom za dopunjavanje pritiska, onda nije neophodan ozračivač na krovu.

- ▶ Priključnu cev (1000 mm, sl. 53, **poz. 1**) gurnuti na priključak pred toka kolektorskog polja i stegama (sl. 53, **poz. 4**) fiksirati.
- ▶ Sprovesti priključnu cev zajedno sa kablom punjača kroz ploče za ozračivanje (sl. 53, **poz. 3**) i kroz izolaciju krova.
- ▶ Priključiti kolektorsku cev na konektor stega (sl. 53, **poz. 2**).

Postupite isto tako sa priključkom za povratni tok.



Sl. 53 Montiranje cevi pred toka (bez ozračivača na krovu)

## 8.2 Ozračivanje pomoću ozračivača (dodatak) na krovu

Ako želite da solarni uređaj ozračujete automatskim ozračivačem (dodatak) u najvišoj tački uređaja, onda morate da cev predtoka premestite uzvišenjem do ozračivača (sl. 54, **poz. 2**) i cev povratnog toka da premestite uzvišenjem do kolektorskog polja (sl. 54).

Izbegavajte česte promene pravca.



### UPUTSTVO ZA KORISNIKA

Pri svakoj promeni pravca na dole i obnovljenog dizanja, morate da stavite dodatni vazdušni lonac sa ozračivačem.

Ako se iz razloga mesta ne može postaviti automatski ozračivač, morate da instalirate ručni ozračivač.



### UPUTSTVO ZA KORISNIKA

Preporučujemo da za solarni uređaj stavite ozračivač, koji je ceo od metala, da bi mogao da izdrži temperature.

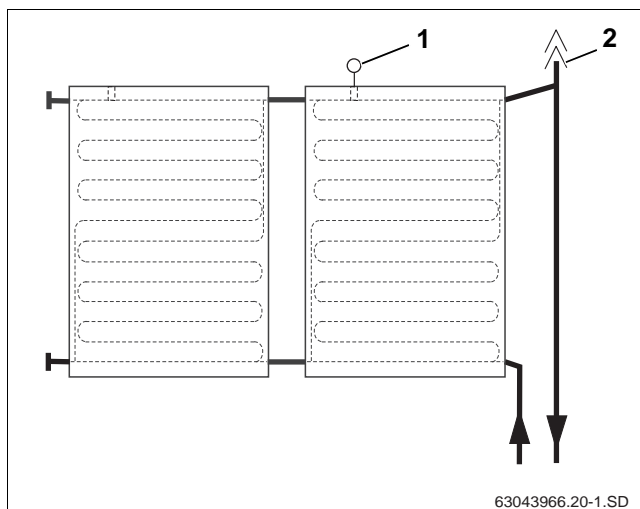
### Funkcije šrafa za ozračivanje i kape za zaštitu od vremena automatskog ozračivača.

Preko otvorenog šrafa za ozračivanje ozračuje se solarni uređaj. Da ne bi ušla vlaga kroz otvoreni šraf za ozračivanje, mora kapa za zaštitu od vremena (sl. 55, **poz. 1**) u pogonu uvek da bude na šrafu za ozračivanje.

Otvorite ozračivač tako što ćete odšrafiti šraf za ozračivanje.

### Opseg isporuke univerzalan set ozračivača (sl. 55):

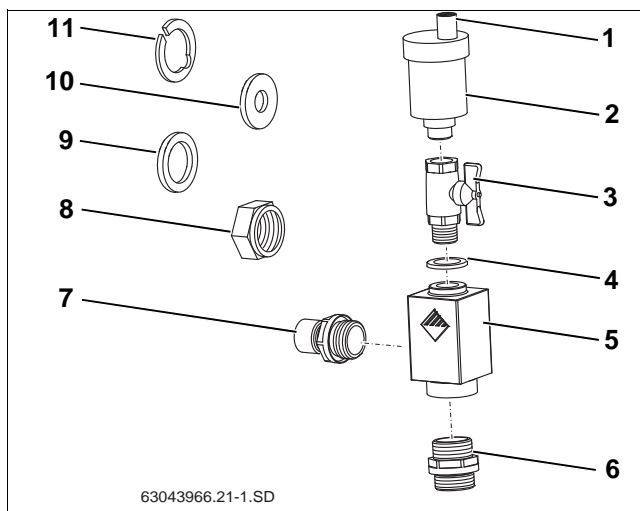
|                 |                              |     |
|-----------------|------------------------------|-----|
| <b>Poz. 1:</b>  | kapica za zaštitu od vremena | 1 x |
| <b>Poz. 2:</b>  | automatski ozračivač         | 1 x |
| <b>Poz. 3:</b>  | kuglični ventil              | 1 x |
| <b>Poz. 4:</b>  | dihung                       | 1 x |
| <b>Poz. 5:</b>  | lonac za ozračivanje         | 1 x |
| <b>Poz. 6:</b>  | dupla spojka sa O-prstenom   | 1 x |
| <b>Poz. 7:</b>  | spojka R $\frac{3}{4}$       | 1 x |
| <b>Poz. 8:</b>  | matica sa kapom              | 2 x |
| <b>Poz. 9:</b>  | dihung                       | 1 x |
| <b>Poz. 10:</b> | disk karoserije              | 1 x |
| <b>Poz. 11:</b> | disk stege                   | 1 x |



Sl. 54 Slika vazdušni lonac sa ozračivačem za priključak predtoka

**Poz. 1:** punjač kolektora

**Poz. 2:** automatski ozračivač na krovu



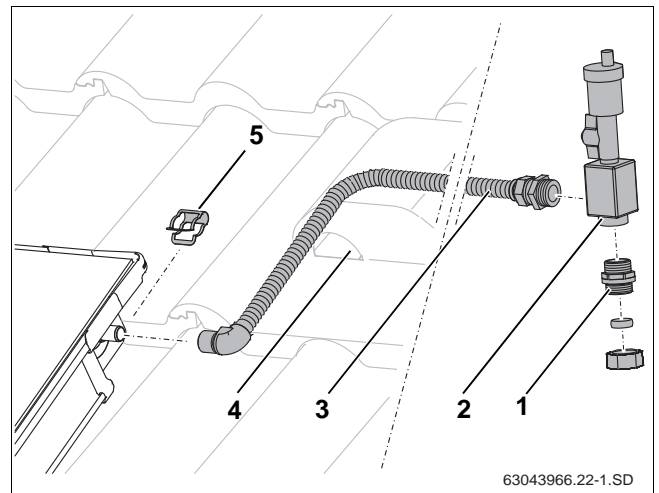
Sl. 55 Univerzalan set ozračivača

### 8.2.1 Ozračivač montirati ispod krova

- ▶ Priključnu cev (sl. 56, **poz. 3**) gurnuti na priključak predtoka kolektorskega polja i stegama (sl. 56, **poz. 5**) fiksirati.
- ▶ Sprovesti priključnu cev zajedno sa kablom punjača kroz ploče za ozračivanje (sl. 56, **poz. 4**) i kroz izolaciju krova.

Postupite isto tako sa priključkom za povratni tok.

- ▶ Maticu sa kapom i prsten stege demontirati sa priključne cevi.
- ▶ Priključnu cev (sl. 56, **poz. 3**) i duplu spojku (sl. 56, **poz. 1**) čvrsto ušrafiti u vazdušni lonac (O-prsten – dihtung).
- ▶ Priključiti kolektorsku cev na duplu spojku konektorom prstena stege (sl. 56, **poz. 1**).



Sl. 56 Ozračivač montirati ispod krova

**Poz. 1:** dupla spojka sa O-prstenom

**Poz. 2:** vazdušni lonac

**Poz. 3:** priključna cev

**Poz. 4:** ploča ozračivača

**Poz. 5:** spona

## 8.2.2 Ozračivač montirati iznad krova

Za povezivanje priključne cevi na ozračivač (priključak pred toka) otkloniti ugao od priključne cevi i montirati duplu spojku.

- ▶ Ugao (sl. 57, **poz. 1**) odvojiti uz pomoć makaza za cev od priključne cevi.
- ▶ Maticu sa kapom gurnuti preko priključne cevi.

### Napraviti dihtujuću površinu:

- ▶ Disk stege (sl. 57, **poz. 2**) staviti iza prvog talasa i spojiti pritiskom. Disk stege mora da legne ravnomerno na spoj matice sa kapom.
- ▶ Disk karoserije (sl. 57, **poz. 3**) staviti u maticu sa kapom pre intersekcije priključne cevi.
- ▶ Duplu spojku (sl. 57, **poz. 4**) čvrsto ušrafiti u maticu sa kapom da bi se napravila dihtujuća površina na priključnoj cevi.
- ▶ Duplu spojku i disk karoserije demontirati i proveriti da li je nastala glatka dihtujuća površina.
- ▶ Ukloniti eventualne postojeće neravnine.
- ▶ Dihtung (sl. 57, **poz. 5**) postaviti i ušrafiti duplu spojku.

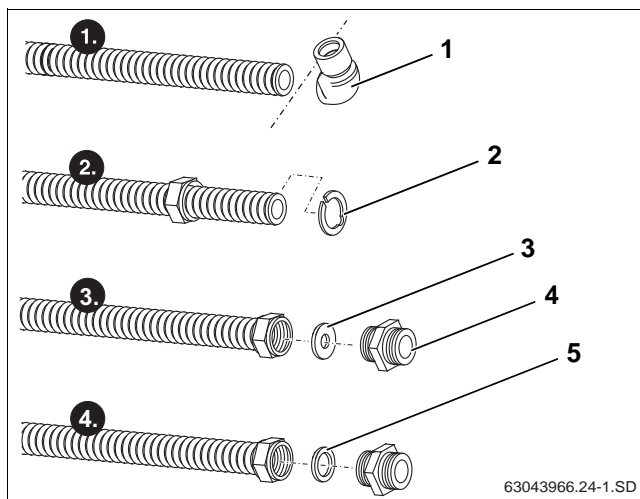
### Veza na kolektoru:

- ▶ Spojku (sl. 58, **poz. 5**) i priključnu cev (sl. 58, **poz. 2**) čvrsto ušrafiti u vazdušni lonac (O-prsten – dihtung).
- ▶ Vazdušni lonac (sl. 58, **poz. 1**) gurnuti spojkom na kolektorski priključak i stegom (sl. 58, **poz. 6**) osigurati.
- ▶ Sprovesti priključnu cev zajedno sa kablom punjača kroz ploče za ozračivanje (sl. 58, **poz. 4**) i kroz izolaciju krova.
- ▶ Priključiti kolektorsku cev na konektor stege (sl. 58, **poz. 3**).



### UPUTSTVO ZA KORISNIKA

Preduzmite montažu priključka povratnog toka kao što je opisano u pog. 8.1 "Ventilacija pomoću dopunjavanja pritiska".



Sl. 57 Priključnu cev pripremiti

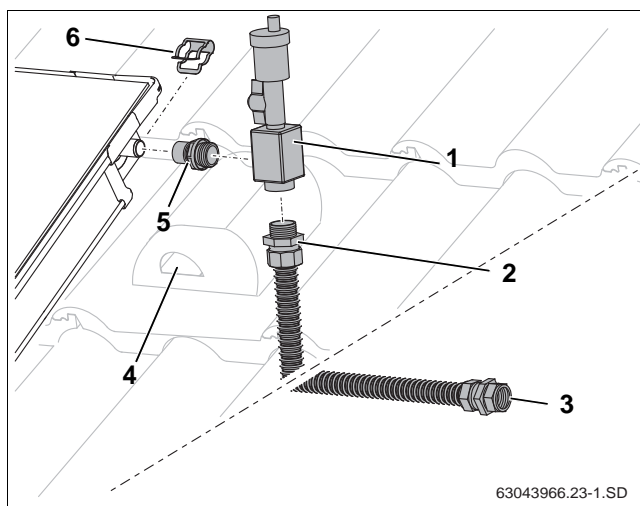
**Poz. 1:** ugao

**Poz. 2:** disk stege

**Poz. 3:** disk karoserije (za pravljenje dihtujuće površine)

**Poz. 4:** dupla spojka

**Poz. 5:** dihtung



Sl. 58 Montiranje ozračivača

**Poz. 1:** vazdušni lonac

**Poz. 2:** priključna cev

**Poz. 3:** prsten stege 18 mm

**Poz. 4:** ploča ozračivača

**Poz. 5:** spojka R $\frac{3}{4}$

**Poz. 6:** spona

## 9 Montiranje spojeva za dva reda (dodatak)

Kao dodatak se može nabaviti (sl. 59, **poz. 9**) set za povezivanje, koji pravi vezu dva kolektorska reda.



### UPUTSTVO ZA KORISNIKA

Montirajte što je moguće više priključnih delova na kolektore na tlu. To olakšava montažu na krovu.

### Opseg isporuke (sl. 59)

|                |                    |     |
|----------------|--------------------|-----|
| <b>Poz. 1:</b> | kapa poklopca      | 2 x |
| <b>Poz. 2:</b> | priključna cev     | 1 x |
| <b>Poz. 3:</b> | ugao               | 1 x |
| <b>Poz. 4:</b> | dihtung            | 1 x |
| <b>Poz. 5:</b> | disk karoserije    | 1 x |
| <b>Poz. 6:</b> | disk stege         | 1 x |
| <b>Poz. 7:</b> | prsten stege       | 2 x |
| <b>Poz. 8:</b> | matica sa kapom G1 | 1 x |

### Montiranje dodatne kape za zatvaranje

Zatvorite kapama za zatvaranje nepotrebne kolektorske priključke (sl. 59, **poz. 1**, pogledati pog. 6.1.2 "Montiranje kapice za zatvaranje", str. 28).

### Montiranje seta za povezivanje

- ▶ Demontirajte duplu spojku pomoću šrafcižera za prsten stege iz priključne cevi.



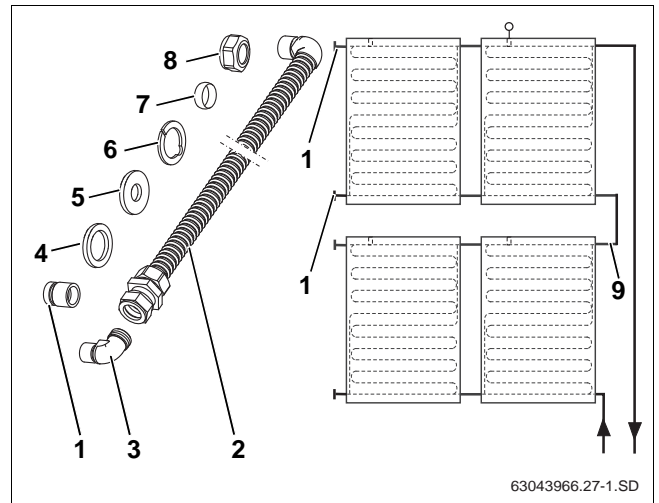
### UPUTSTVO ZA KORISNIKA

Ako morate da skratite priključnu cev (sl. 60, **poz. 1**), onda obratite pažnju na korake montaže u pog. "Napraviti dihtujuću površinu:" str. 36.

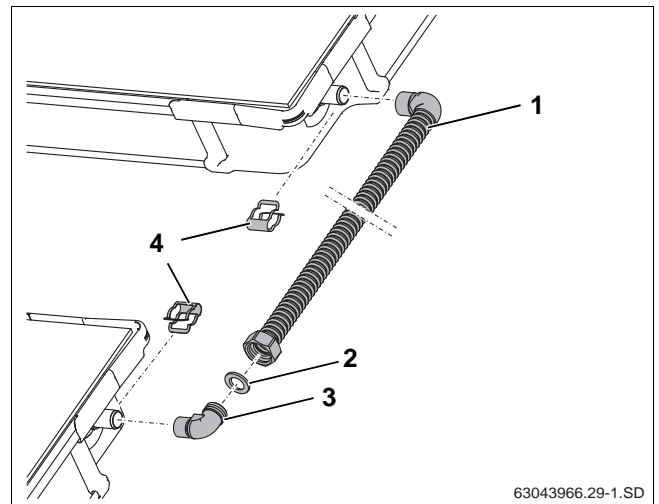
- ▶ Dihtung (sl. 60, **poz. 2**) staviti u maticu sa kapom.
- ▶ Ugao (sl. 60, **poz. 3**) staviti u maticu sa kapom G1, podesiti i ušrafiti.
- ▶ Priključnu cev (sl. 60, **poz. 1**) stavite na priključke i stegama (sl. 60, **poz. 4**) iz seta za priključivanje, fiksirajte.

### Produžavanje seta za povezivanje

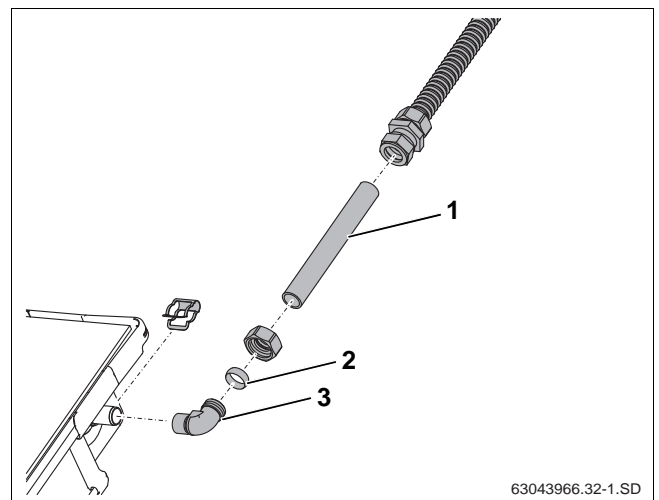
- ▶ Prsten stege (sl. 61, **poz. 2**) i maticu sa kapom montirajte na ugao (sl. 61, **poz. 3**).
- ▶ Odgovarajuće produženu bakarnu cev (18 mm, sl. 61, **poz. 1**) gurnuti u konektor prstena stege.
- ▶ Izvući konektor.



Sl. 59 Šematska predstava i obim isporuke



Sl. 60 Set povezivanja između dva kolektorska reda



Sl. 61 Produžavanje priključne cevi

## 10 Završni radovi

### 10.1 Kontrole instalacije



#### OŠTEĆENJA NA POSTROJENJU

Zbog korozije, kada ostaci vode posle pranja ili posle probe pritiska ostanu duže vreme u solarnom uređaju.

- ▶ Uključite solarni uređaj odmah posle pranja/probe pritiska (podatke o pranju/probi pritiska videti u uputstvu Kompletna stanica). Inače pranje/probu pritiska sprovesti kasnije.



#### UPUTSTVO ZA KORISNIKA

Izvedite radove na izolaciji, tek pošto su urađeni navedeni kontrolni radovi.

#### Kontrolni radovi

|    |  |                          |
|----|--|--------------------------|
| 1. | Da li su osigurani stegama povezač talasaste cevi, kapice priključka i priključne cevi?                | <input type="checkbox"/> |
| 2. | Da li su povezane profil – šine krovnim kukama i klizećom maticom?                                     | <input type="checkbox"/> |
| 3. | Da li je montiran osigurač isklizavanja i da li je ulegao u profil – šinu?                             | <input type="checkbox"/> |
| 4. | Da li je punjač gurnut do krajnje tačke i da li je šraf stege osiguran?                                | <input type="checkbox"/> |
| 5. | Da li je sprovedena proba pritiska i da li svi priključci dihtuju (videti uputstvo Kompletna stanica)? | <input type="checkbox"/> |



#### UPUTSTVO ZA KORISNIKA

Ako sprovodite ozračenje solarnog uređaja automatskim ozračivačem, morate posle procesa ozračivanja zatvoriti kuglični ventil (videti uputstvo Kompletna stanica).

### 10.2 Izolacija priključnih i kolekcionih vodova

- ▶ Priloženu izolaciju (710 mm dužina) iseći u 88 mm duge komade i staviti oko povezača talasaste cevi između kolektora.

#### Izolacija na mestu ugradnje kolektorske cevi kod unutrašnje i spoljne montaže

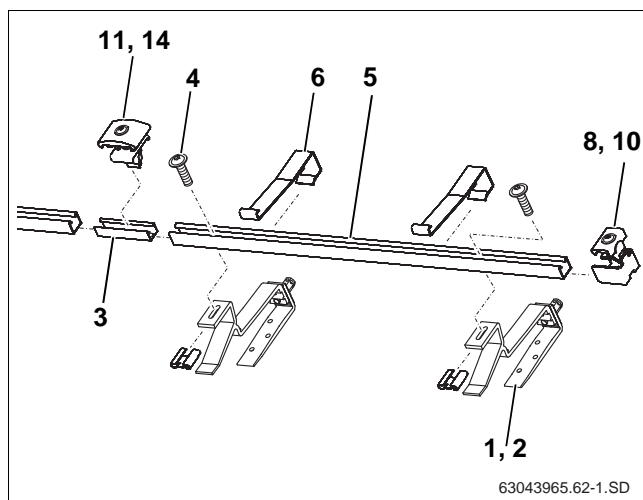
- Koristite za izolaciju vodova u spoljašnjem polju materijale otporne na UV zračenje i visoku temperaturu.
- Koristite za izolaciju vodova u unutrašnjem polju materijale otporne na visoku temperaturu.
- Zaštitite, ako je potrebno, izolacije od jedenja ptica.

## 11 Kratko uputstvo za pločasti krov i dopunjavanje pritiskom

Ovo uputstvo služi samo kao pregled radova koje treba izvesti. Obratite pažnju bezuslovno na detaljne opise radova na navedenim stranama i na sva uputstva o sigurnosti i uputstva za korisnika.

### Montiranje krovne kuka i profil – šina

- |   |         |
|---|---------|
| 1. Donji deo krivnih kuka okrenuti i kompletne krovne kuke odgovarajuće rastojanjima (pog. 5.1 "Utvrđiti odstojanja", str. 14) zakačiti u udolinu talasa. | str. 15 |
| 2. Donji deo krovnih kuka podići i pritegnuti konektor.   | str. 15 |
| 3. Profil – šine povezati jednu ispod druge konektorom.   | str. 24 |
| 4. Pričvrstiti profil – šine na krovne kuke.  | str. 24 |
| 5. Profil – šine horizontalno i sa strane podesiti u grupu.   | str. 25 |
| 6. Osigurač isklizavanja u obe unutrašnje proreze donjih profil – šina montirati.   | str. 25 |



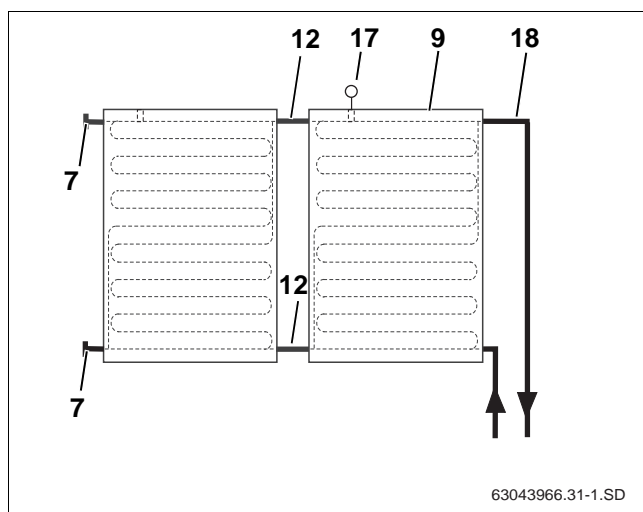
Sl. 62 Konstrukcija nosača kolektora za krov

### Pripremiti montažu kolektora

- |  |         |
|--|---------|
| 7. Kape za zatvaranje staviti na nepotrebne priključke i fiksirati ih stegama. | str. 28 |
|--|---------|

### Pričvrstiti kolektore

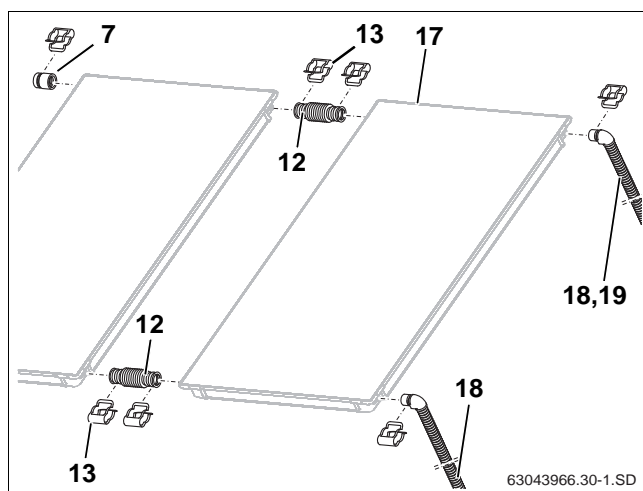
- |   |         |
|---|---------|
| 8. Jednostrane podešavače kolektora gurnuti u profil – šine.                            | str. 28 |
| 9. Prvi kolektor staviti desno na profil – šinu i gurnuti ga na podešavač kolektora.    | str. 29 |
| 10. Podešavač kolektora ušrafiti desno.   | str. 29 |
| 11. Dvostrani podešavač kolektora staviti u profil – šinu i gurnuti na prvi kolektor.   | str. 29 |
| 12. Povezivač talasaste cevi gurnuti na priključke prvog kolektora i fiksirati stegama. | str. 30 |
| 13. Drugi kolektor gurnuti na prvi i montirati drugu stegu.                             | str. 30 |
| 14. Pritegnuti šrafove na dvostrani podešavač kolektora.                                | str. 31 |
| 15. Sa svim ostalim kolektorima isto tako postupati.                                    | str. 31 |
| 16. Jednostrani adapter kolektora levo montirati.                                       | str. 31 |



Sl. 63 Hidraulički priključak

### Priključenje kolektorske cevi

- |   |         |
|---|---------|
| 17. Gurnuti punjač kolektora do krajnje tačke u kolektoru sa priključnim vodom pred toka i zašrafiti.                   | str. 32 |
| 18. Priključne cevi gurnuti na priključak za predtok i priključak za povratni tok i fiksirati stegama.                  | str. 33 |
| 19. Sprovesti priključnu cev pred toka zajedno sa kablom punjača kroz ploče ozračivača i izolaciju krova.               | str. 33 |
| 20. Sprovesti kontrole instalacije.   | str. 38 |
| 21. Kolektorski vod i povezivač talasaste cevi izolovati UV – materijalom i materijalom otpornim na visoke temperature. | str. 38 |



Sl. 64 Montiranje punjača kolektora i kolektorskog voda

---

**ROBERT BOSCH doo**

Bulevar Oslobođenja 257

11000 Beograd

Srbija

Tel.: (+381) 011 309 -71 90, -66 52

Fax: (+381) 011 397 73 80

