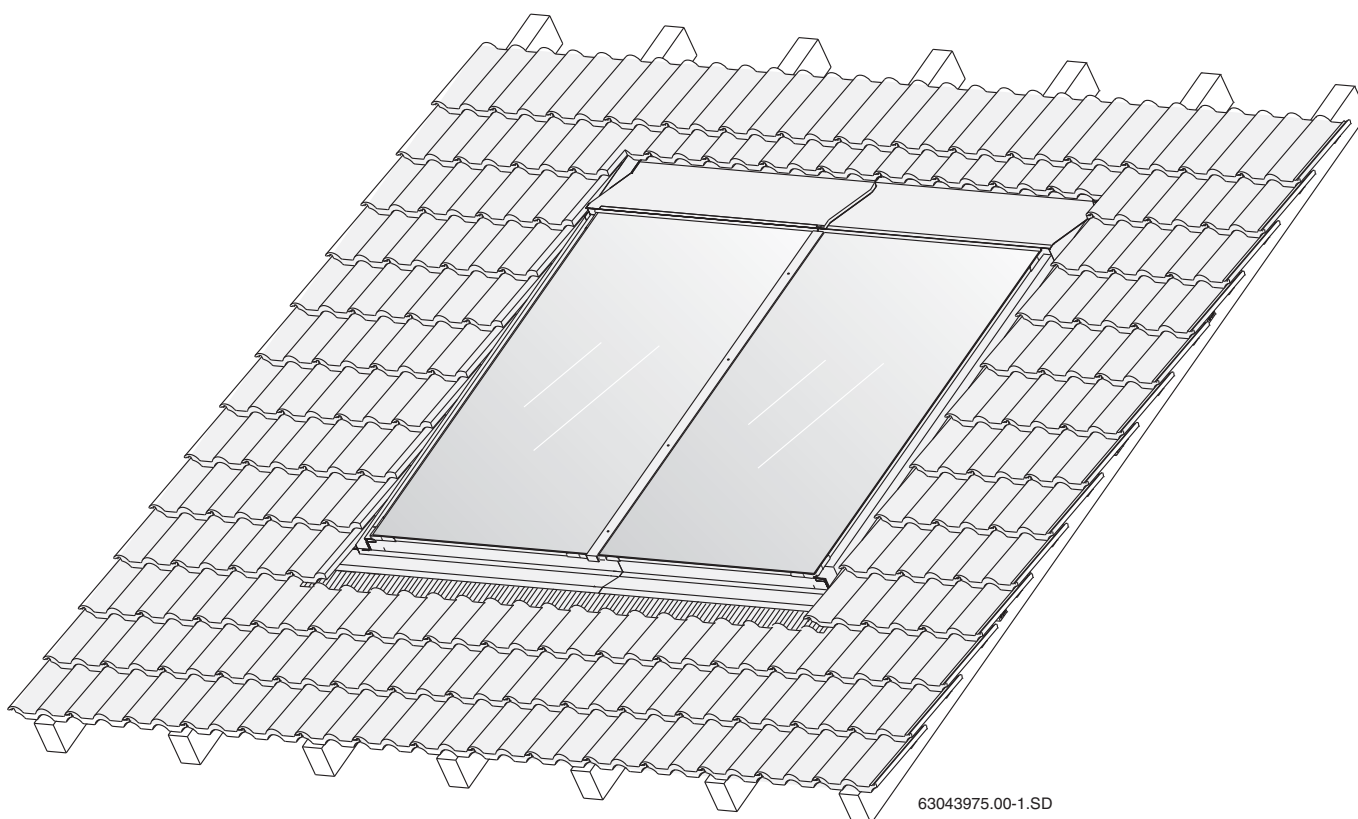


# Kolektori za ravan krov FKB-1/FKC-1 Montaža u krov



za Junkers solarne sisteme



63043975.00-1.SD

6 720 616 722 (2008/04) RS

<b>1</b>	<b>Uopšteno</b>	<b>3</b>
<b>2</b>	<b>Tehnički podaci</b>	<b>4</b>
<b>3</b>	<b>Zaštita</b>	<b>5</b>
3.1	Pravilna upotreba	5
3.2	Struktura uputstava	6
3.3	Obratite pažnju na ova sigurnosna uputstva.	6
<b>4</b>	<b>Pre montaže</b>	<b>7</b>
4.1	Opšta uputstva.	7
4.2	Opis delova	8
4.3	Dodatna potrebna pomoćna sredstva.	10
4.4	Transport i skladištenje.	10
4.5	Tehnička dokumentacija.	11
4.6	Određivanje potrebnog prostora na krovu	12
<b>5</b>	<b>Pripremni radovi na krovu</b>	<b>13</b>
5.1	Odrediti početne pozicije za montažu.	14
5.2	Namontirajte dodatne krovne letvice	15
<b>6</b>	<b>Montaža kolektora</b>	<b>19</b>
6.1	Pripremite montažu kolektora.	20
6.2	Učvršćivanje kolektora	23
<b>7</b>	<b>Priključivanje senzora kolektora</b>	<b>26</b>
<b>8</b>	<b>Priključivanje sabirnica</b>	<b>27</b>
8.1	Odzračivanje pod pritiskom	27
8.2	Odzračivanje preko odzračnika (pribor) na krovu.	28
<b>9</b>	<b>Montaža spojne garniture za dva reda (pribor)</b>	<b>30</b>
<b>10</b>	<b>Montaža pokrivnih limova</b>	<b>31</b>
10.1	Donji pokrivni limovi.	32
10.2	Bočni pokrivni limovi	34
10.3	Srednja pokrivna letva između dva kolektora	34
10.4	Srednji pokrivni limovi za višerednu montažu	35
10.5	Bočni pokrivni limovi za gornji red kod višeredne montaže.	36
10.6	Gornji pokrivni limovi	36
10.7	Pokrivanje krova.	38
<b>11</b>	<b>Završni radovi</b>	<b>39</b>
11.1	Kontrola instalacije	39
11.2	Izolacija priključnih vodova i sabirnica	39
<b>12</b>	<b>Kratko uputstvo za dva kolektora</b>	<b>40</b>

# 1 Uopšteno

Ovo poglavlje objašnjava koji tehnički propisi se moraju poštovati prilikom montaže.



## UPUTSTVO ZA KORISNIKA

Obratite pažnju na norme i standarde u vezi montaže i rada sistema koji su specifični za određenu zemlju!

Nemačka		
Montažni radovi na krovovima	Priključivanje termičkih solarnih sistema	Instalacija i oprema uređaja za grejanje vode
DIN 18338, VOB, Deo C <sup>1</sup> : Radovi na pokrivanju i zaptivanju krova. DIN 18339, VOB, Deo C: Limarski radovi. DIN 18451, VOB, Deo C: Radovi na skelama.	EN 12976: Termički solarni sistemi i vaše komponente (prethodno montirani sistemi). ENV 12977: Termički solarni uređaji i vaše komponente (sistemi izrađeni prema zahtevima kupca). DIN 1988: Tehnički propisi za instalaciju za pijaću vodu (TRWI).	DIN 4753, Deo 1: Uređaji za zagrevanje vode i sistemi za zagrevanje vode za pijaću vodu i vodu za grejanje; zahtevi; oznake; oprema i ispitivanje. DIN 18380, VOB: Sistemi za zagrevanje vode za grejanje i potrošne vode. DIN 18381, VOB: Radovi na instalacijama za gas, vodu i odvod. DIN 18421, VOB: Radovi na termičkoj izolaciji toplotno-tehničkih postrojenja. AVB <sup>2</sup> WasV: Pravilnik o opštim uslovima za snabdevanje vodom. DVGW W 551: Uređaji za zagrevanje pijaće vode i sistemi vodova; tehničke mere za suzbijanje rasta legionele.

Tab. 1 Tehnički propisi za instalaciju termičkih solarnih sistema (opcija) u Nemačkoj

1 VOB: Pravilnik o zapošljavanju u građevinarstvu, Deo C: Opšti tehnički uslovi ugovora (ATV).

2 Uslovi za javne ponude u građevinarstvu u oblasti visokogradnje, s posebnim osvrtom na gradnju stanova.

## Zaštita od groma

Za zgrade visine (montažne visine) od maks. 20 m nisu potrebne posebne mere za zaštitu od groma.

Ukoliko postoji zaštita od groma, povezivanje solarnog uređaja sa gromobranom mora proveriti stručnjak elektro struke.



## RECIKLAŽA

Kolektori se mogu vratiti proizvođaču po isteku njihovog veka trajanja. Sirovine se zatim šalju u proces ekološke reciklaže.

## 2 Tehnički podaci

FKB-1/FKC-1		
Sertifikat		  
Dužina		2070 mm
Širina		1145 mm
Visina		90 mm
Rastojanje između kolektora		25 mm
Sadržaj asporbera, vertikalni tip	$V_f$	0,86 l
Sadržaj apsorbera, vodoravni tip	$V_f$	1,25 l
Spoljna površina (bruto površina)	$A_G$	2,37 m <sup>2</sup>
Površina apsorbera (neto površina)		2,23 m <sup>2</sup>
Neto težina, vertikalni tip	$m$	41 kg
Neto težina, horizontalni tip	$m$	42 kg
Dozvoljeni radni nadpritisak kolektora	$p_{max}$	6 bara

Tab. 2 Tehnički podaci

## 3 Zaštita

Ovo poglavlje objašnjava strukturu uputstava u ovom uputstvu za montažu i navodi opšta sigurnosna uputstva za siguran i nesmetan rad.

Specifična sigurnosna uputstva za montažu i upotrebu nalaze se u uputstvu za montažu direktno kod odgovarajućih koraka montaže.

Pre početka montaže, pažljivo pročitajte sigurnosna uputstva.

Nepriдрžavanje sigurnosnih uputstava može da dovede do teških povreda – čak i sa smrtnim ishodom – kao i do materijalnih šteta.

### O ovom uputstvu

Ovo uputstvo za montažu sadrži važne informacije o sigurnoj i pravilnoj montaži potkrovnih montažnih garnitura i hidrauličnih priključaka.

Ilustracije u ovom uputstvu prikazuju vertikalnu montažu kolektora. Ukoliko horizontalna montaža odstupa od vertikalne, to će biti posebno naglašeno.

Kompletna tehnička dokumentacija podleže obavezi čuvanja. Možete je pogledati kod proizvođača.

Radovi koji su opisani u ovom uputstvu podrazumevaju stručno znanje po osnovu završenog profesionalnog obrazovanja za instalatere gasnih/vodovodnih instalacija. Ove montažne korake vršite sami samo ako vladate potrebnim stručnim znanjem.

- ▶ Ovo uputstvo za montažu predajte kupcu.
- ▶ Objasnite kupcu na koji način funkcioniše uređaj i kako se njime rukuje.

### 3.1 Pravilna upotreba

Ova montažna garnitura služi za prihvat termičkih solarnih kolektora (vertikalni i horizontalni tip), koji se ugrađuju na postojeće kose krovove sa nagibom od 25° do 65°.

#### Uslovi ugradnje

Montažnu garnituru montirajte samo na krovovima dovoljne nosivosti. Da biste to proverili, obratite se statičaru ili tesaru.

Montažna garnitura je podesna za opterećenje snegom od maks. 3,8 kN/m<sup>2</sup> i montažnu visinu od maksimalno 20 m.

### 3.2 Struktura uputstava

Postoje dva nivoa i oni se označavaju rečima upozorenja:



UPOZORENJE!

#### OPASNOST PO ŽIVOT

Ovim se označava opasnost koju može izazvati proizvod i koja, usled nedovoljnih mera zaštite, može dovesti do teških telesnih povreda, pa čak i do smrtnog slučaja.



OPREZ!

#### OPASNOST OD POVREDA/ OŠTEĆENJA U SISTEMU/ OŠTEĆENJA NA ZGRADI

Ovim se označava potencijalno opasna situacija, koja može dovesti do srednjih i lakših telesnih povreda ili do materijalne štete.

Ostali simboli za označavanje opasnosti i uputstva za korisnike:



#### UPUTSTVO ZA KORISNIKA

Saveti za korisnike koji se tiču optimalnog korišćenja uređaja i podešavanja i ostale korisne informacije.

### 3.3 Obratite pažnju na ova sigurnosna uputstva



UPOZORENJE!

#### OPASNOST PO ŽIVOT

usled pada i padajućih delova.

- ▶ Preduzmite odgovarajuće mere zaštite od nesreća pri svim radovima na krovovima.
- ▶ Osigurajte se od pada pri svim radovima na krovu.
- ▶ Uvek nosite ličnu zaštitnu odeću, odnosno opremu.
- ▶ Po završetku montaže proverite učvršćenost montažne garniture i kolektora.



OPREZ!

#### OPASNOST OD POVREDA

Ukoliko vršite izmene na konstrukciji, može doći do povreda i smetnji u radu.

- ▶ Ne vršite nikakve izmene na konstrukciji.



OPREZ!

#### OPASNOST OD POVREDA

Ukoliko su kolektor i montažni materijal duže vreme izloženi sunčevom zračenju, postoji opasnost od opekotina na ovim delovima.

- ▶ Uvek nosite ličnu zaštitnu odeću, odnosno opremu.
- ▶ Pokrijte kolektor (npr. pokrivačem koji se nalazi u priboru) i montažni materijal u toku montaže, radi zaštite od visokih temperatura usled sunčevog zračenja.

## 4 Pre montaže

### 4.1 Opšta uputstva



#### UPUTSTVO ZA KORISNIKA

Pošto radnici za pokrivanje krovova imaju iskustvo sa krovnim radovima i opasnostima od pada, preporučujemo da se montaža kolektora i zaptivanje krova vrši u saradnji sa njima.

Pre montaže se informišite o uslovima na lokaciji i lokalnim propisima.



**OPREZ!**

#### OPASNOST OD POVREDA

Ukoliko su kolektor i montažni materijal duže vreme izloženi sunčevom zračenju, postoji opasnost od opekotina na ovim delovima.

- ▶ Nosite zaštitnu odeću.
- ▶ Pokrijte kolektor (npr. pokrivačem koji se nalazi u priboru) i montažni materijal u toku montaže, radi zaštite od visokih temperatura usled sunčevog zračenja.

#### Proverite

- da li je isporuka potpuna i neoštećena.
- optimalan raspored solarnih kolektora. Obratite pažnju na zračenje sunca (ugao nagiba, južna strana). Sprečite zaklanjanje visokim drvećem ili sličnim preprekama i prilagodite ivice kolektora obliku zgrade (npr. svodovima sa prozorima, vratima itd.).



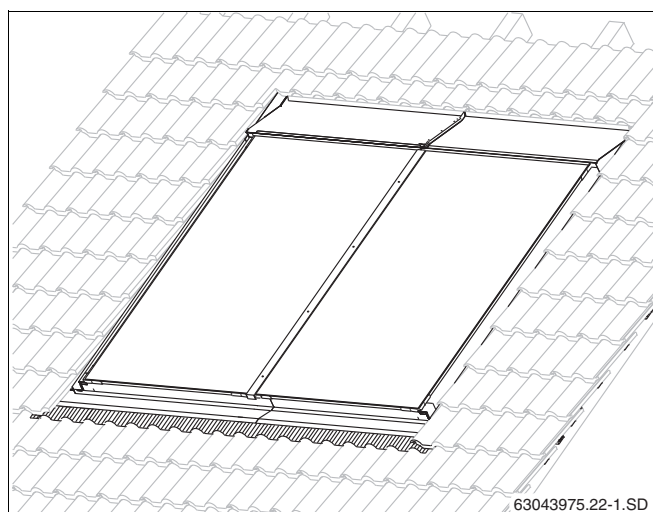
#### UPUTSTVO ZA KORISNIKA

Koristite samo originalne delove proizvođača i bez odlaganja zamenite oštećene delove.



#### UPUTSTVO ZA KORISNIKA

Uklonite napsle crepove, šindru ili ploče u području kolektora i zamenite ih.



Sl. 1 Pregled kolektorskog para, potkrovne montaže

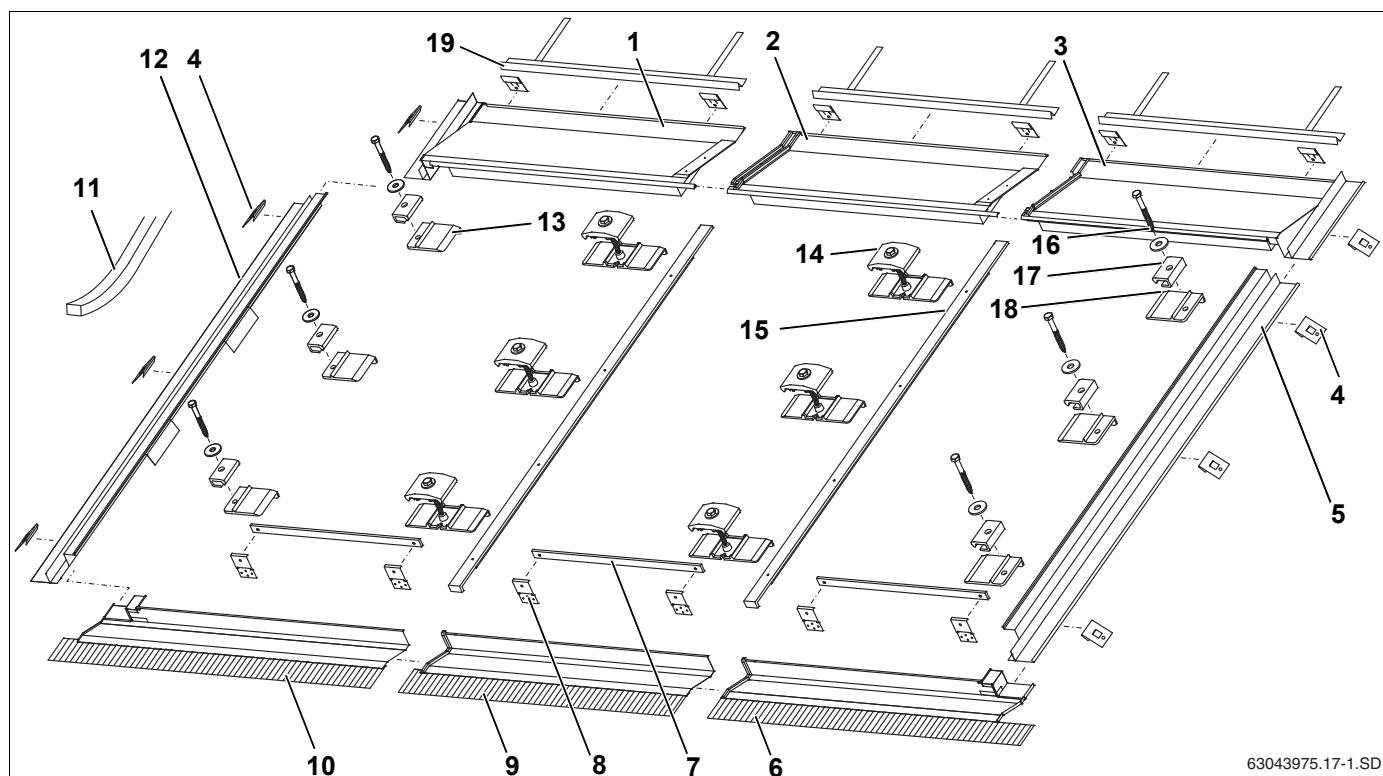
## 4.2 Opis delova

### 4.2.1 Montažna garnitura za kolektore

Montažne garniture služe sa učvršćivanje kolektora i za zaptivanje krovova.

Donji pokrivi limovi (sl. 2, **poz. 6, 9 i 10**) su izvedeni za krovne pokrivače od škrljaca/šindre bez metalnog okova.

Za montažu u više redova isporučuju se posebne osnovne montažne garniture i montažne garniture za proširenje.



63043975.17-1.SD

Sl. 2 1 Osnovni komplet za spoljne kolektore i 1 komplet za proširenje za srednji kolektor (vertikalni, jednoredni)

#### Osnovna montažna garnitura za oba spoljna kolektora jednog reda kolektora (sl. 2):

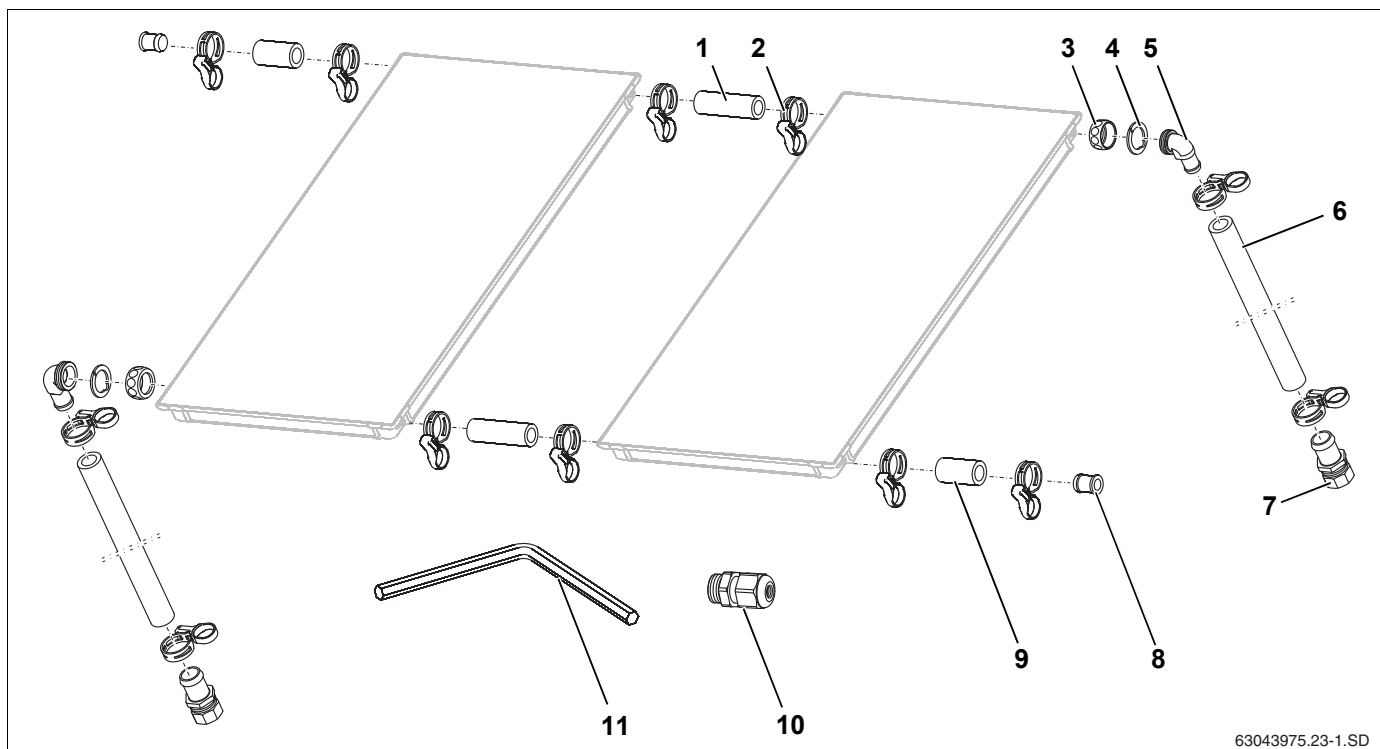
<b>Poz. 1:</b>	Gornji levi pokrivi lim	1 ×
<b>Poz. 3:</b>	Gornji desni pokrivi lim	1 ×
<b>Poz. 4:</b>	Učvršćivač	12 ×
<b>Poz. 5:</b>	Bočni desni pokrivi lim	1 ×
<b>Poz. 6:</b>	Donji desni pokrivi lim	1 ×
<b>Poz. 7:</b>	Letva za zaštitu od pada	2 ×
<b>Poz. 8:</b>	Osigurač za zaštitu od pada (kod vodoravnog: 6 ×)	4 ×
<b>Poz. 10:</b>	Donji levi pokrivi lim	1 ×
<b>Poz. 11:</b>	Rolna zaptivne trake	1 ×
<b>Poz. 12:</b>	Bočni levi pokrivi lim	1 ×
<b>Poz. 13:</b>	Levi podmetač	3 ×
<b>Poz. 14:</b>	Dvostrani donji držač	3 ×
<b>Poz. 15:</b>	Pokrivna letva	1 ×
<b>Poz. 16:</b>	Zavrtnji 6×40 sa podloškama	6 ×
<b>Poz. 17:</b>	Jednostrani donji držač	6 ×
<b>Poz. 18:</b>	Desni podmetač	3 ×
<b>Poz. 19:</b>	Pokrivač za crep	2 ×

#### Montažna garnitura za proširenje, po dodatnom kolektoru (sl. 2):

<b>Poz. 2:</b>	Gornji srednji pokrivi lim	1 ×
<b>Poz. 4:</b>	Učvršćivač (4 komada kao zamena)	6 ×
<b>Poz. 7:</b>	Letva za zaštitu od pada	1 ×
<b>Poz. 8:</b>	Osigurač za zaštitu od pada (kod vodoravnog: 3×)	2 ×
<b>Poz. 9:</b>	Donji srednji pokrivi lim	1 ×
<b>Poz. 11:</b>	Rolna zaptivne trake	1 ×
<b>Poz. 14:</b>	Dvostrani donji držač	3 ×
<b>Poz. 15:</b>	Pokrivna letva	1 ×
<b>Poz. 19:</b>	Pokrivač za crep	1 ×

#### 4.2.2 Hidraulično povezivanje

Za hidraulično povezivanje potrebna vam je jedna priključna garnitura i jedna spojna garnitura između kolektora.



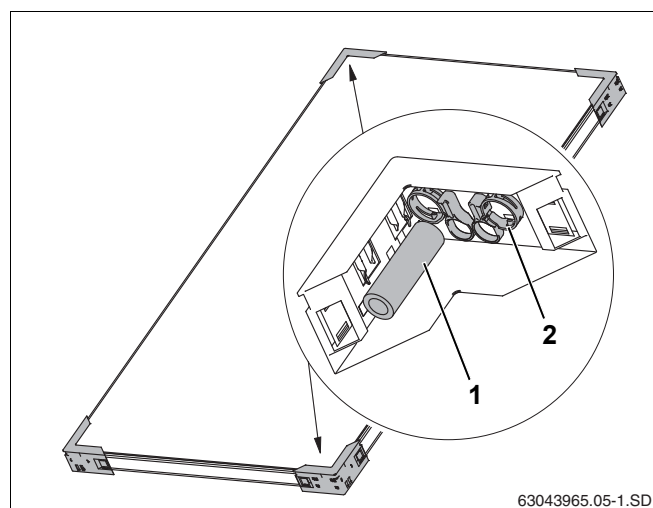
Sl. 3 Priključna garnitura i spojna garnitura (ilustracija sa 2 vertikalna kolektora)

#### Priključna garnitura, po kolektorskom polju (sl. 3)

<b>Poz. 2:</b> Učvršćivač (1 komad kao zamena)	5 ×	<b>Poz. 7:</b> Crevni naglavak R $\frac{3}{4}$ sa steznim prstenom 18 mm	2 ×
<b>Poz. 3:</b> Preklopna navrtka G1	2 ×	<b>Poz. 8:</b> Slep čep	2 ×
<b>Poz. 4:</b> Stezna pločica	2 ×	<b>Poz. 9:</b> Solarno crevo 55 mm	2 ×
<b>Poz. 5:</b> Ugaoni naglavak	2 ×	<b>Poz. 10:</b> Pritezni zavrtanj za senzor kolektora	1 ×
<b>Poz. 6:</b> Solarno crevo 1000 mm	2 ×	<b>Poz. 11:</b> Ključ SW 5	1 ×

#### Spojna garnitura između kolektora, po kolektoru (u dva transportna ugla, sl. 4)

<b>Poz. 1:</b> Solarno crevo 95 mm	2 ×
<b>Poz. 2:</b> Elastična traka	4 ×



Sl. 4 Dva transportna ugla sa jednom spojnom garniturom

### 4.3 Dodatna potrebna pomoćna sredstva

- Libela
- Zidarsko uže
- Vakuumska dizalica
- Prsluk sa sigurnosnom linijom
- Material za izolaciju cevi
- Skele
- Tesarske lestve ili pribori za dimničarske radove
- Kran ili transportni uređaj
- Aku-odvijač i bušilica (Ø 4 mm)
- Nasadni ključ SW 10 (sa 80 mm nastavkom)
- Ključ SW 8

### 4.4 Transport i skladištenje

Svi delovi su zaštićeni transportnom ambalažom.



#### UPUTSTVO ZA KORISNIKA

Transportnu ambalažu odložite u ekološki sistem za reciklažu.

#### Transportna zaštita za priključke kolektora

Priključci kolektora su zaštićeni plastičnim kavicama od oštećenja.



#### OŠTEĆENJA U SISTEMU

zbog oštećenih zaptivnih površina.

**OPREZ!**

- ▶ Uklonite plastične kavicice (sl. 5, poz. 1) neposredno pre montaže.

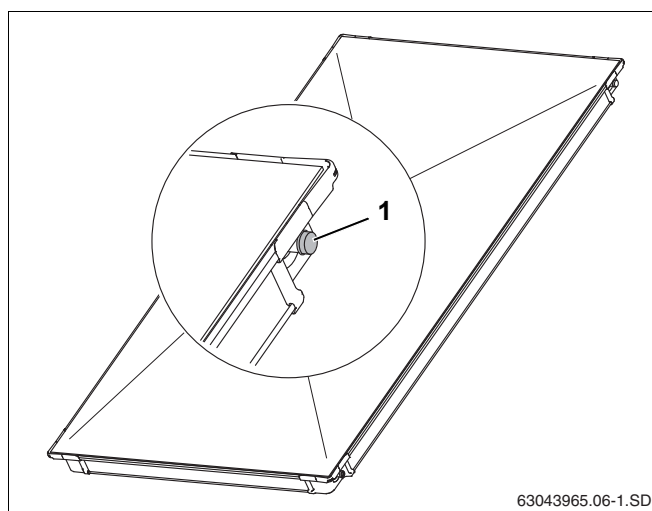
#### Postavljanje

Kolektori su predviđeni isključivo za skladištenje na suvom mestu.



#### UPUTSTVO ZA KORISNIKA

Kolekteri se ne smeju skladištiti napolju bez zaštite od kiše.

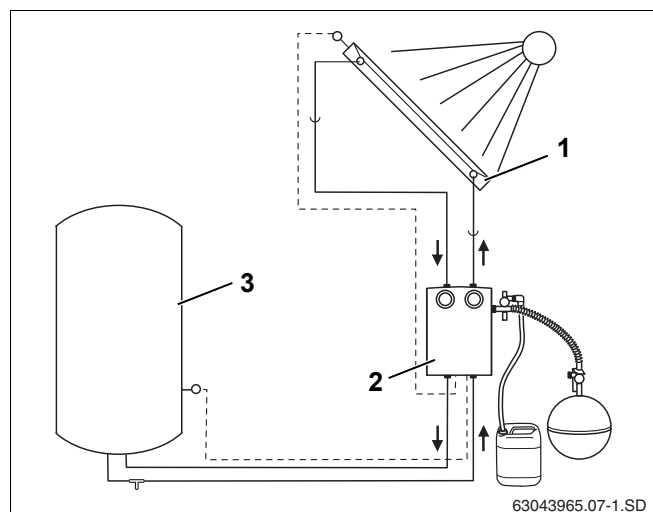


Sl. 5 Plastične kavicice na priključcima kolektora

## 4.5 Tehnička dokumentacija

Solarni sistem se sastoji od različitih komponenata (sl. 6), koje imaju neophodnu dokumentaciju za montažu, rukovanje i održavanje. U nekim slučajevima, delovi pribora imaju posebnu dokumentaciju.

- Poz. 1:** Kolektor: uputstvo za potkrovnju montažu je priloženo uz priključnu garnituru
- Poz. 2:** Kompletna stanica: uputstvo za montažu je priloženo uz kompletnu stanicu
- Poz. 3:** Bojler: uputstvo za montažu je priloženo uz bojler



Sl. 6 Komponente solarnog sistema i tehnička dokumentacija

## 4.6 Određivanje potrebnog prostora na krovu

Obratite pažnju na sledeće minimalne dimenzije koje moraju biti na raspolaganju.

### Dimenzija A i B

Potreban prostor za polje kolektora uklj. pokrivni lim.

### Dimenzija C

Minimalno dva reda crepova do vrha ili kamina. Kod vlažno ređanih crepova postoji posebna opasnost od oštećenja krovnog pokrivača.

### Dimenzija D

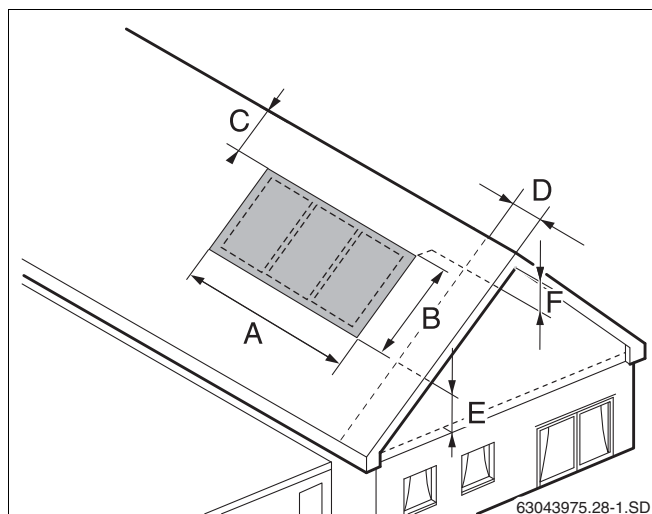
Nadstrešnica, uključujući i debljinu zabatnog zida.

### Dimenzija E

Najmanje 30 cm za montažu priključnih vodova na potkrovlju ispod.

### Dimenzija F

Najmanje 40 cm za montažu priključnih vodova na potkrovlju iznad.



Sl. 7 Rastojanje koje se mora održati

### Potreban prostor za vertikalne kolektore:

Broj kolektora	Dimenzija A	Dimenzija B
2	2,67 m	2,80 m
3	3,84 m	2,80 m
4	5,01 m	2,80 m
5	6,18 m	2,80 m
6	7,41 m	2,80 m
7	8,52 m	2,80 m
8	9,69 m	2,80 m
9	10,86 m	2,80 m
10	12,03 m	2,80 m

Tab. 3 Potreban prostor za vertikalno montirane kolektore (uklj. pokrivne limove okolo)

### Potreban prostor za horizontalne kolektore:

Broj kolektora	Dimenzija A	Dimenzija B
2	4,52 m	1,87 m
3	6,61 m	1,87 m
4	8,71 m	1,87 m
5	10,80 m	1,87 m
6	12,90 m	1,87 m
7	14,99 m	1,87 m
8	17,09 m	1,87 m
9	18,96 m	1,87 m
10	21,28 m	1,87 m

Tab. 4 Potreban prostor za horizontalno montirane kolektore (uklj. pokrivne limove okolo)

## 5 Pripremni radovi na krovu



UPOZORENJE!

### OPASNOST PO ŽIVOT

Osigurajte se od pada pri svim radovima na krovu.



UPOZORENJE!

### OPASNOST OD POVREDA

usled pada i padajućih delova.

- ▶ Preduzmite odgovarajuće mere zaštite od nesreća pri svim radovima na krovovima.
  - ▶ Uvek nosite ličnu zaštitnu odeću, odnosno opremu.
- ▶ Površine krova pod crepom pokrijite u skladu sa potrebnim prostorom (tab. 3 i tab. 4) za polje kolektora, kao i dodatne redove crepova za stajanje.

## 5.1 Odrediti početne pozicije za montažu

Pre montaže morate pažljivo odrediti početne pozicije.

### Horizontalna početna pozicija

- ▶ Odredite dimenziju X (rastojanje između crepova koji leže na bočnim pokrivnim limovima, sl. 8, **poz. 1**) na krovu i prenesite je na krov.



#### UPUTSTVO ZA KORISNIKA

Planirajte da crepovi budu samo sa desne strane polja kolektora, ali da uvek budu usklađeni sa lukom crepa. Nakon sečenja mora da ostane najmanje polovina crepa.

### Vertikalna početna pozicija

- ▶ S obzirom na dimenziju B (sl. 8) odrediti najniži red crepova (sl. 8, **poz. 2**).



#### UPUTSTVO ZA KORISNIKA

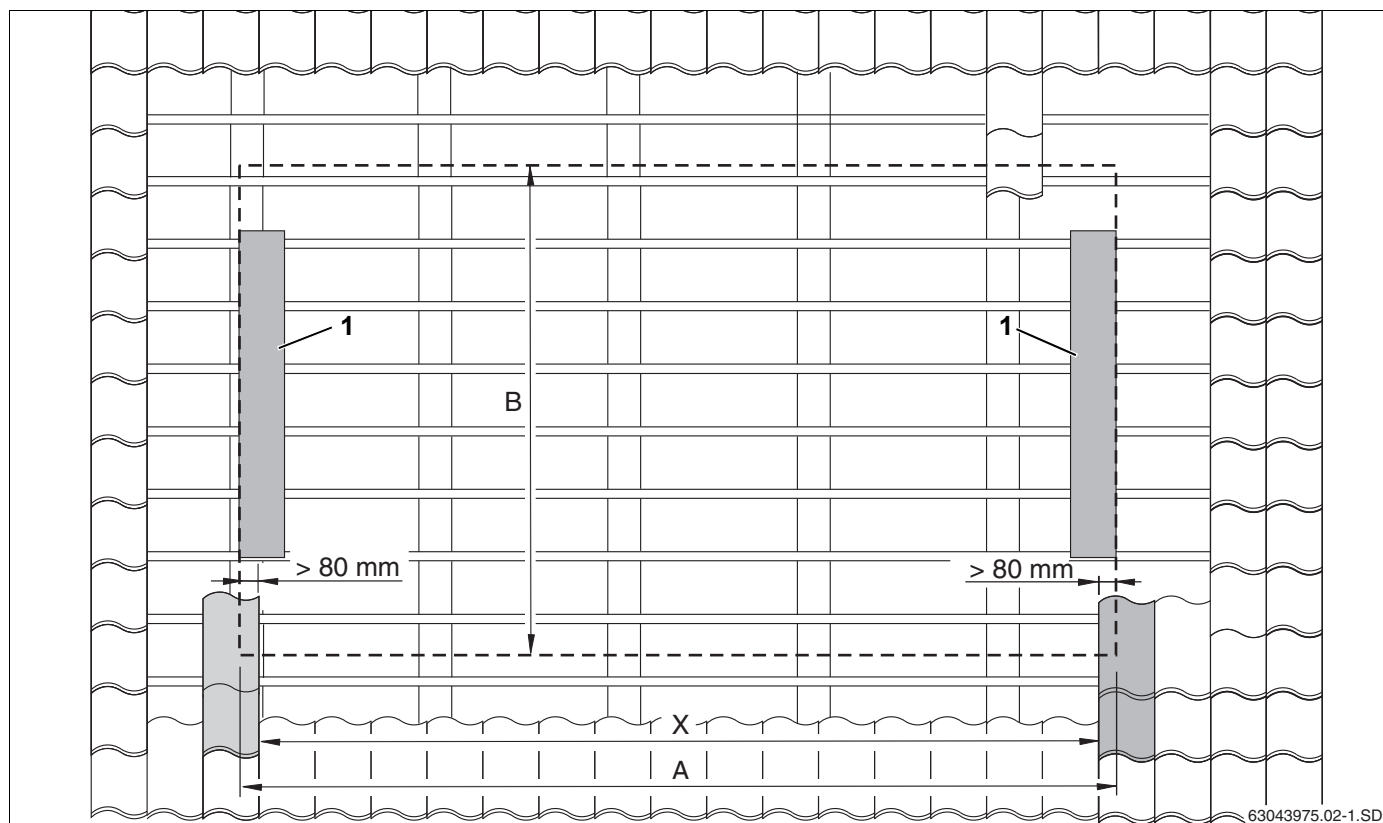
Ukoliko je potrebno skratiti crepove, dozvoljeno je seći samo gornji (crepove secite tek nakon montaže svih pokrivnih limova).

Broj kolektora	Dimenzija A		Dimenzija X	
	vertikalno	horizontalno	vertikalno	horizontalno
1	1,50 m	2,42 m	1,32 m	2,24 m
2	2,67 m	4,52 m	2,49 m	4,34 m
3	3,84 m	6,61 m	3,66 m	6,43 m
4	5,01 m	8,71 m	4,83 m	8,53 m
5	6,18 m	10,80 m	6,00 m	10,62 m
6	7,41 m	12,90 m	7,23 m	12,72 m
7	8,52 m	14,99 m	8,34 m	14,81 m
8	9,69 m	17,09 m	9,51 m	16,91 m
9	10,86 m	18,96 m	10,68 m	18,78 m
10	12,03 m	21,28 m	11,85 m	21,10 m

Tab. 5 Širina polja kolektora uklj. pokrivne limove (dimenzija A) i rastojanje između crepova (dimenzija X)

Broj redova	Dimenzija B	
	vertikalno	horizontalno
1	2,80 m	1,87 m
2	5,02 m	3,17 m
3	7,25 m	4,47 m
4	9,47 m	5,77 m

Tab. 6 Visina polja kolektora uklj. pokrivni lim (dimenzija B)



Sl. 8 Odredite precizan položaj polja kolektora

## 5.2 Namontirajte dodatne krovne letvice

Za postavljanje pokrivnih limova i kolektora na lokaciji potrebne su dodatne krovne letvice iste visine kao postojeće.



### UPUTSTVO ZA KORISNIKA

Umesto dodatnih krovnih letvica, postojeće krovne letvice u području polja kolektora se mogu smanjiti na dimenzije dodatnih letvica.

U ovom uputstvu je opisana montaža sa dodatnim krovnim letvicama.

### Dužina dodatnih krovnih letvica

Minimalna dužina dodatnih krovnih letvica (sl. 9, **poz. 2**) odgovara širini polja kolektora (tab. 5, str. 14, dimenzija A) plus oko 10 cm za bočni učvršćivač (sl. 9, **poz. 1**).

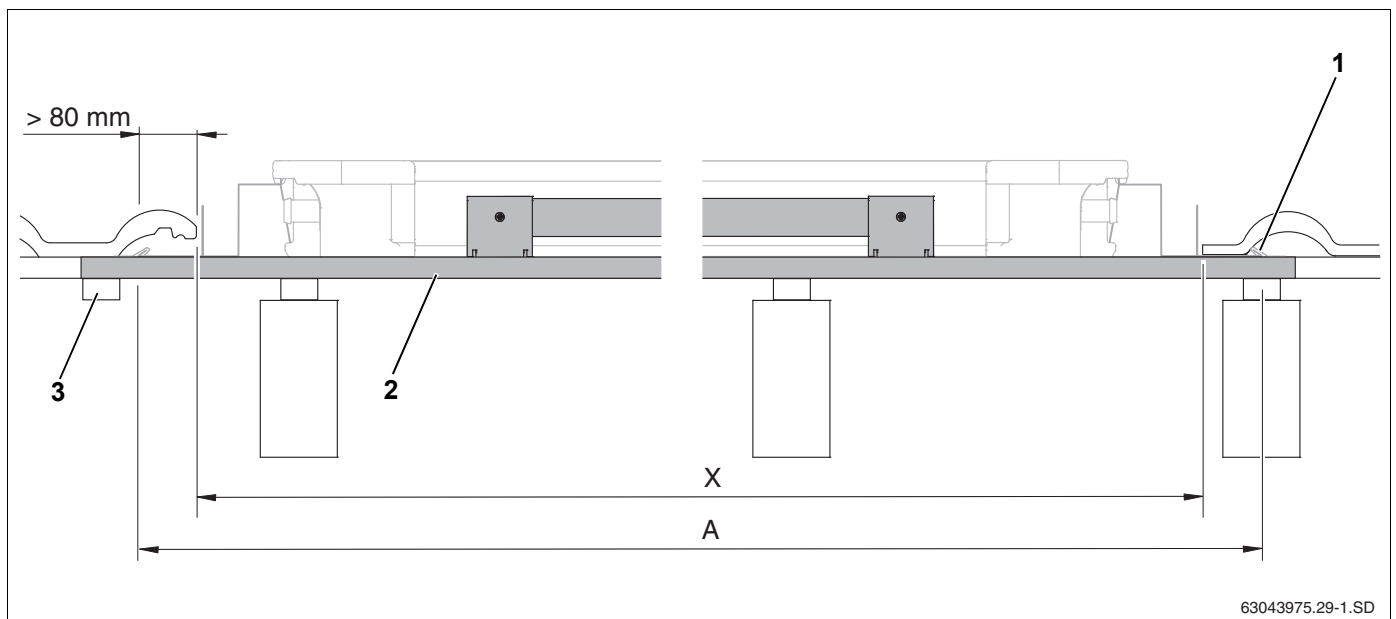


### OŠTEĆENJA NA ZGRADI

zbog nezaptivenosti krova.

**OPREZ!**

- ▶ Učvrstite površine letvica na rebrima ili ih čvrsto spojite, npr. preko postojećih krovnih letvica (sl. 9, **poz. 3** i sl. 13, **poz. 2**).



Sl. 9 Dužina dodatnih letvica (ovde: prva letvica ispod osigurača za zaštitu od pada)

**Poz. 1:** Učvršćivač

**Poz. 2:** Dodatne krovne letvice

**Poz. 3:** Spajanje dodatnih krovnih letvica

### 5.2.1 Osigurače za zaštitu od pada namontirajte na prvu dodatnu krovnu letvicu

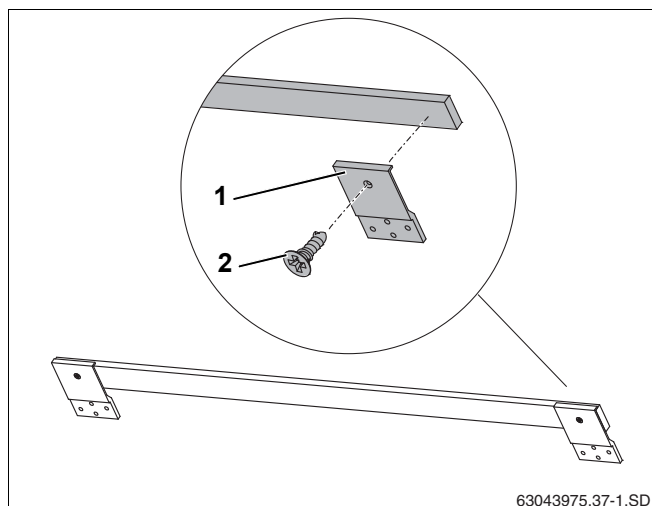
Pošto postavljanje osigurača za zaštitu od pada na krov nije moguće zbog prostora, morate prethodno namontirati osigurače za zaštitu od pada na tlu i namestiti ih na prvu dodatnu krovnu letvicu.



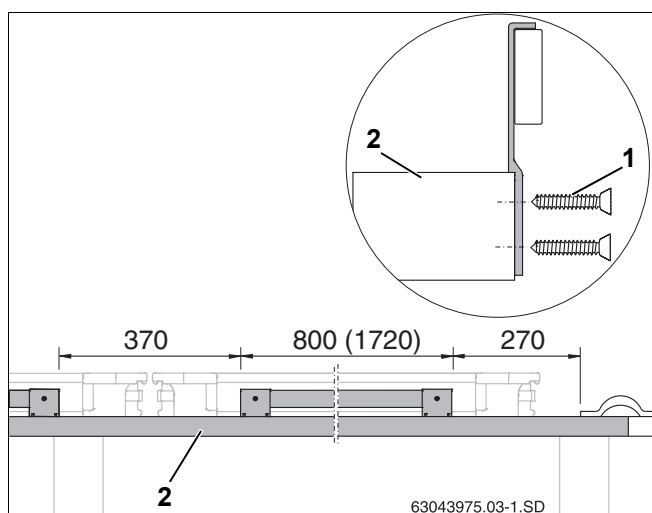
#### UPUTSTVO ZA KORISNIKA

Za vodoravnu montažu se moraju učvrstiti 3 osigurača za zaštitu od pada (sl. 10, **poz. 1**) na jednu drvenu letvu (2 spolja, 1 u sredini).

- ▶ Učvrstite po dva osigurača za zaštitu od pada (sl. 10, **poz. 1**) na krajeve priloženih drvenih letvi pomoću zavrtnja 4×10 (sl. 10, **poz. 2**).
- ▶ Prethodno montirani osigurač za zaštitu od pada postavite na dodatnu krovnu letvicu (sl. 11, **poz. 2**) i učvrstite pomoću dva zavrtnja 4×40 (sl. 11, **poz. 1**) (paziti na dimenzije).



Sl. 10 Osigurače za zaštitu od pada namontirajte na drvenu letvu



Sl. 11 Učvrstite osigurače za zaštitu od pada na krovnu letvicu (dimenzije u mm, vrednost u zagradama = vodoravna varijanta)

### 5.2.2 Namontirajte dodatne krovne letvice



#### OŠTEĆENJA NA ZGRADI

zbog nezaptivenosti krova, kada pokrivni lim ne zaptiva dovoljno.

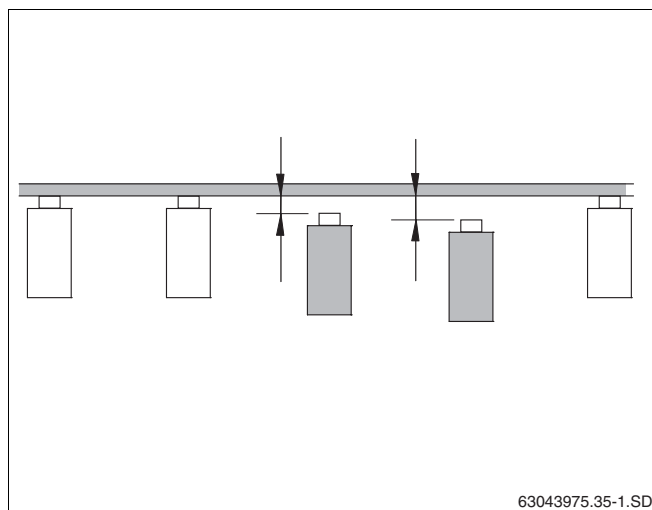
**OPREZ!**

- ▶ U slučaju različitih nivoa lukova, oni se moraju poravnati na lokaciji (sl. 12).



#### UPUTSTVO ZA KORISNIKA

Namontirajte krovne letvice vodoravno (koristite libelu).



Sl. 12 Poravnajte rogove



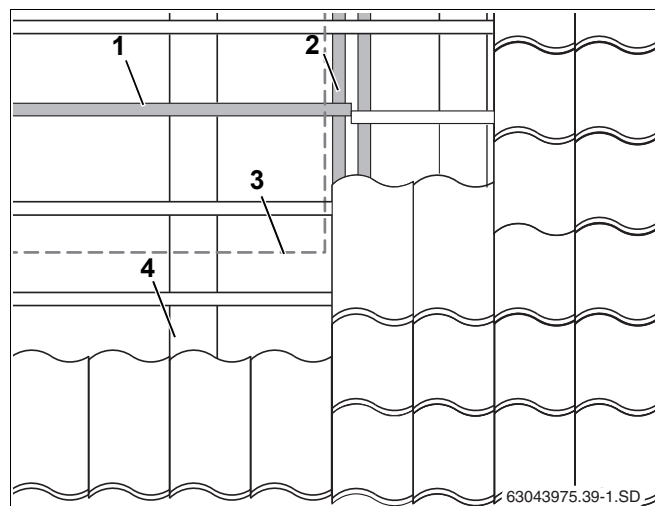
### UPUTSTVO ZA KORISNIKA

Ako je neophodno montirati dodatnu krovnu letvicu (sl. 13, **poz. 1**) na mestu postojeće, postojeća letvica u području polja kolektora (sl. 13, **poz. 3**) se mora pomeriti i učvrstiti (sl. 13, **poz. 2**).

Pokrivanje crepova na bočnim pokrivnim limovima mora biti sigurno.

### Jednoredna montaža

- ▶ Namestite prvu krovnu letvicu sa osiguračem za zaštitu od pada (sl. 14, **poz. 1**).
- ▶ Ispod postavite drugu krovnu letvicu za bočni donji držač (sl. 14, **poz. 2**).
- ▶ Treću krovnu letvicu za bočni donji držač postavite iznad (sl. 14, **poz. 3**).
- ▶ Namestite četvrtu krovnu letvicu za podršku klina od stiropora gornjeg pokrivnog lima (sl. 14, **poz. 4**).
- ▶ Namestite petu krovnu letvicu za podršku gornjeg pokrivnog lima (sl. 14, **poz. 5**).
- ▶ Namestite šestu krovnu letvicu za podršku i učvršćivanje gornjeg pokrivnog lima (sl. 14, **poz. 6**).



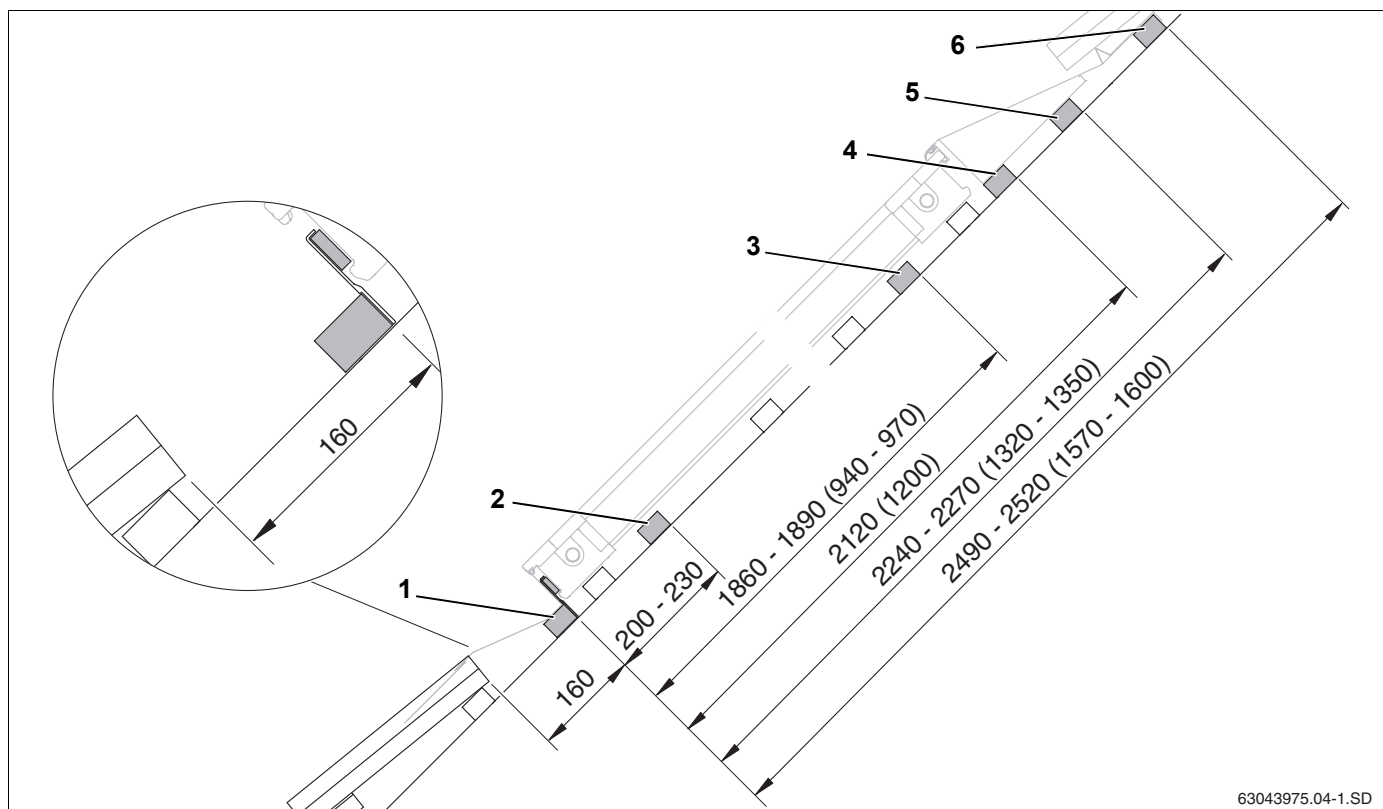
Sl. 13 Razmeštanje krovnih letvica u području polja kolektora

**Poz. 1:** Pomerena krovna letvica

**Poz. 2:** Učvršćivanje krajeva krovnih letvica (lažne krovne grede)

**Poz. 3:** Polje kolektora (spolja)

**Poz. 4:** Rogovi



Sl. 14 Rastojanja dodatnih letvica kod jednoredne montaže (Dimenzije u mm, vrednosti u zagradama = vodoravna varijanta)

### Višeredna montaža

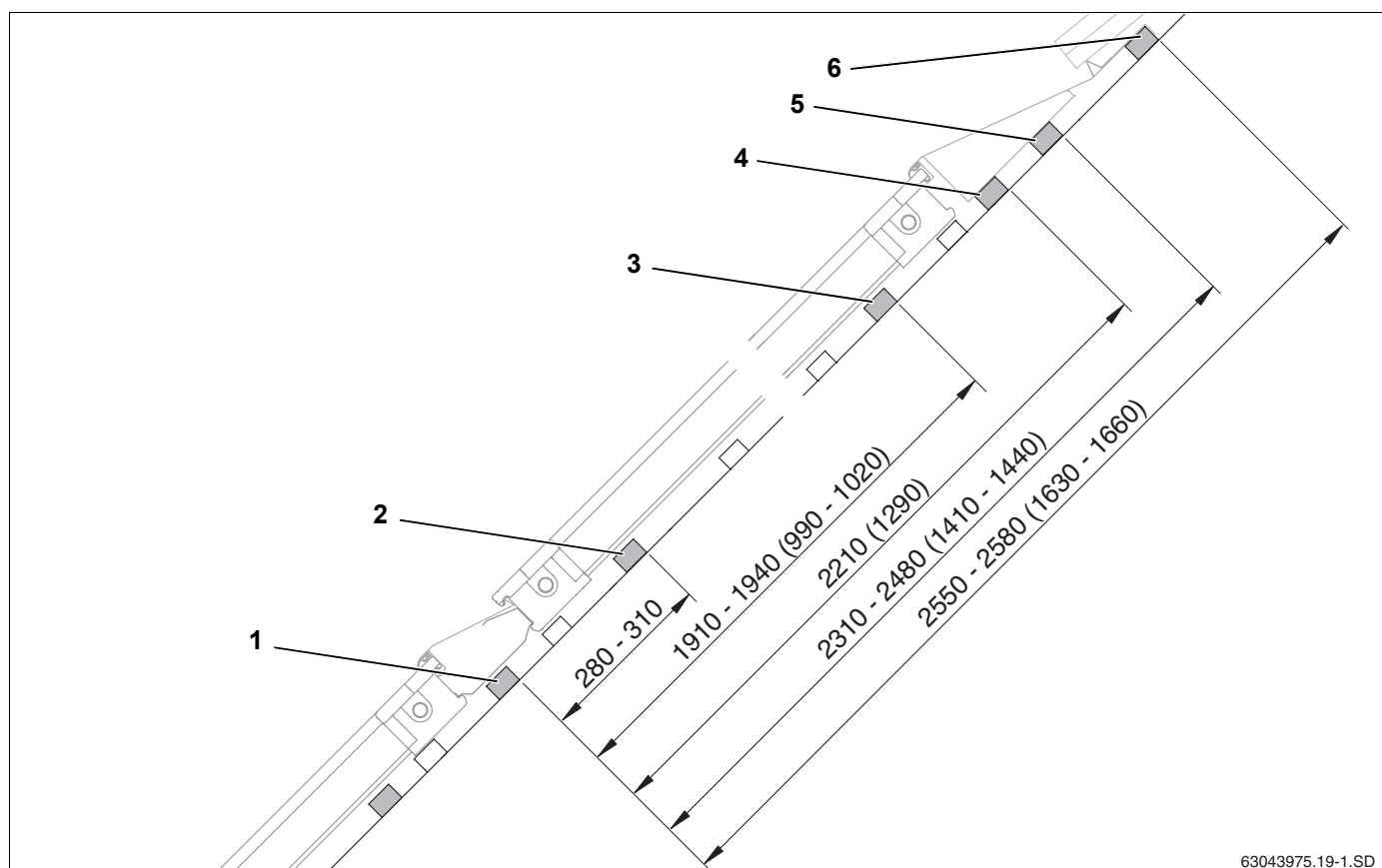
Kod višeredne montaže krovne letvice prvog reda se postavljaju kao kod jednoredne montaže (sl. 14). 5. i 6. letvica se ne stavljaju kod donjeg reda.



#### UPUTSTVO ZA KORISNIKA

Četvrta dodatna krovna letvica jednoredne montaže je istovremeno prva krovna letvica reda koji se postavlja iznad (sl. 15, **poz. 1**) i koristi se za osigurač za zaštitu od pada gornjeg reda kolektora.

- ▶ Postavite drugu krovnu letvicu za bočni donji držač (sl. 15, **poz. 2**).
- ▶ Treću krovnu letvicu za bočni donji držač postavite iznad (sl. 15, **poz. 3**).
- ▶ Namestite četvrtu krovnu letvicu za podršku klina od stiropora gornjeg pokrivnog lima (sl. 15, **poz. 4**).
- ▶ Namestite petu krovnu letvicu za podršku gornjeg pokrivnog lima (sl. 15, **poz. 5**).
- ▶ Namestite šestu krovnu letvicu za podršku i učvršćivanje gornjeg pokrivnog lima (sl. 15, **poz. 6**).



Sl. 15 Rastojanja između dodatnih krovni letvica kod višeredne montaže (dimenzije u mm, vrednosti u zagradama = vodoravna)

## 6 Montaža kolektora

Kada počinjete montažu kolektora, morate da se pridržavate sledećih sigurnosnih uputstava i uputstava za korisnika.



### OPASNOST PO ŽIVOT

usled pada i padajućih delova.

UPOZORENJE!

- ▶ Preduzmite odgovarajuće mere zaštite od nesreća pri svim radovima na krovovima.
- ▶ Osigurajte se od pada pri svim radovima na krovu.
- ▶ Uvek nosite ličnu zaštitnu odeću, odnosno opremu.
- ▶ Po završetku montaže proverite učvršćenost montažne garniture i kolektora.



### OŠTEĆENJA U SISTEMU

zbog oštećenih zaptivnih površina.

OPREZ!

- ▶ Uklonite plastične kapice sa priključaka kolektora neposredno pre montaže.



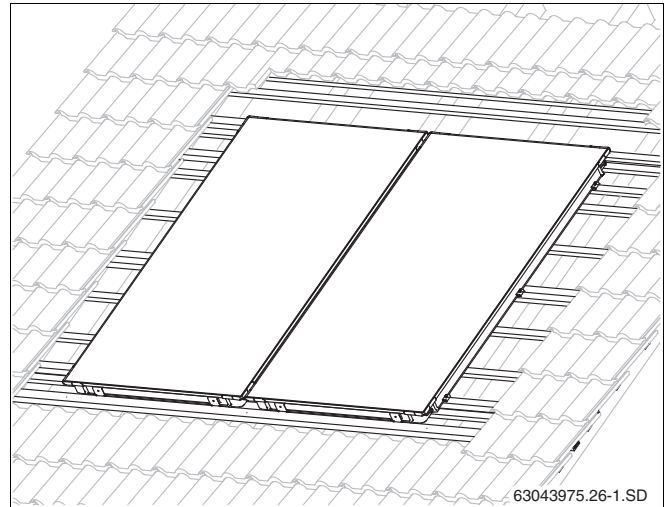
### UPUTSTVO ZA KORISNIKA

Za montažu koristite dizalicu za krovogradnju, 3-struku vakuumsku dizalicu dovoljne nosivosti ili specijalnu ručicu za nošenje iz pribora (olakšava podizanje).



### UPUTSTVO ZA KORISNIKA

U toku transporta ili montaže, neosigurani kolektori mogu ispasti.



Sl. 16 Dva montirana kolektora

63043975.26-1.SD

## 6.1 Pripremite montažu kolektora

Pre početka same montaže na krovu, na tlu možete izvršiti montiranje delova kako biste sebi olakšali rad na krovu.

Za osiguranje solarnog creva, moraju se montirati elastične trake sa sigurnosnim prstenom.



### OŠTEĆENJA U SISTEMU

zbog nezaptivenosti solarnih creva.

**OPREZ!**

- ▶ Pravilan položaj elastične trake (sl. 17, **poz. 2**) mora biti osiguran od spadanja sigurnosnog prstena (sl. 17, **poz. 1**). Naknadno odvrtnanje kleštima može da utiče na silu zatezanja.



### OPASNOST OD POVREDA

Sigurnosni prsten treba povući tek kada se elastična traka nalazi preko creva.

**OPREZ!**

### Hidraulično priključivanje prema "Tihelmanu"

Ocevljenje polja kolektora se mora vršiti prema Tihelmanovom principu. Time se postiže da se svakom kolektoru dovodi ista zapreminska struja (sl. 18).



### UPUTSTVO ZA KORISNIKA

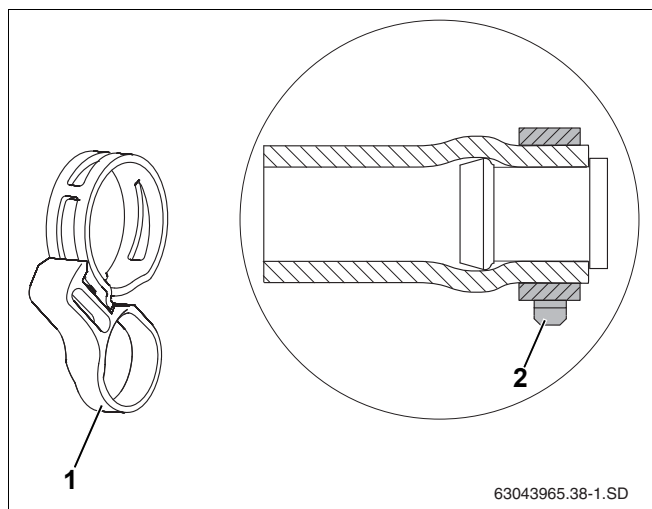
Polazni vod se može izvesti desno (sl. 18) ili levo nagore (sl. 19). U ovom uputstvu su prikazani polazni vodovi sa desne strane.

Kolektore morate montirati tako da uvodnici senzora budu postavljeni nagore radi prihvatanja senzora kolektora (sl. 19, **poz. 1**).

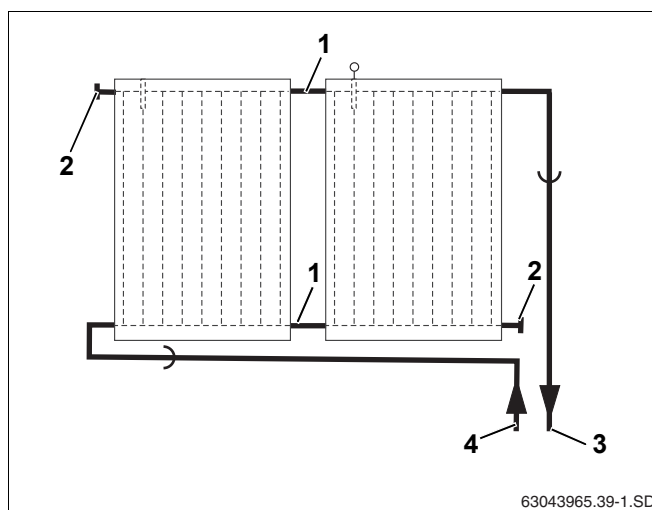


### UPUTSTVO ZA KORISNIKA

Kada solarni sistem želite da odzračujete automatskim odzračnikom (pribor) u najvišoj tački sistema, onda se polazni vod mora postaviti pod nagibom u odnosu na odzračnik, a povratni vod pod nagibom u odnosu na polje kolektora.



Sl. 17 Elastična traka sa sigurnosnim prstenom montirana na predmontirani slepi čep



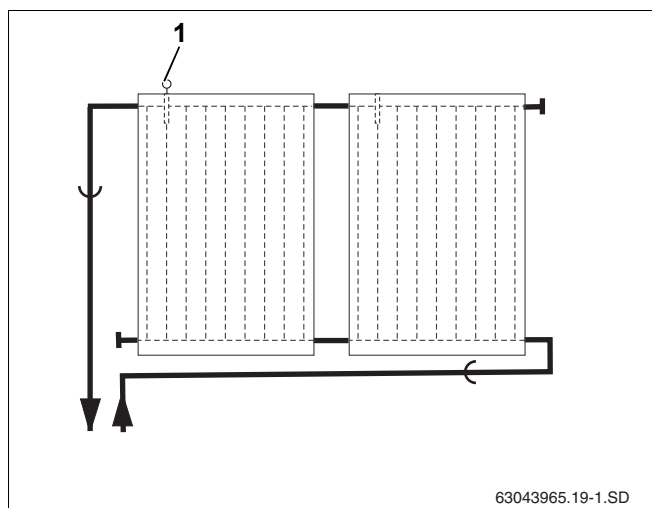
Sl. 18 Hidraulični priključak – desni polazni vod

**Poz. 1:** Solarno crevo 95 mm

**Poz. 2:** Solarno crevo 55 mm i slepi čep

**Poz. 3:** Polazni vod

**Poz. 4:** Povratni vod



Sl. 19 Hidraulični priključak – levi polazni vod

### 6.1.1 Montaža spojne garniture

Hidraulično povezivanje dva kolektora se vrši putem spojne garniture (solarno crevo 95 mm i elastične trake iz transportnih uglova).



#### UPUTSTVO ZA KORISNIKA

Naročito pri niskim temperaturama okoline preporučujemo da se solarno crevo stavi u vruću vodu i time olakša montaža.



#### UPUTSTVO ZA KORISNIKA

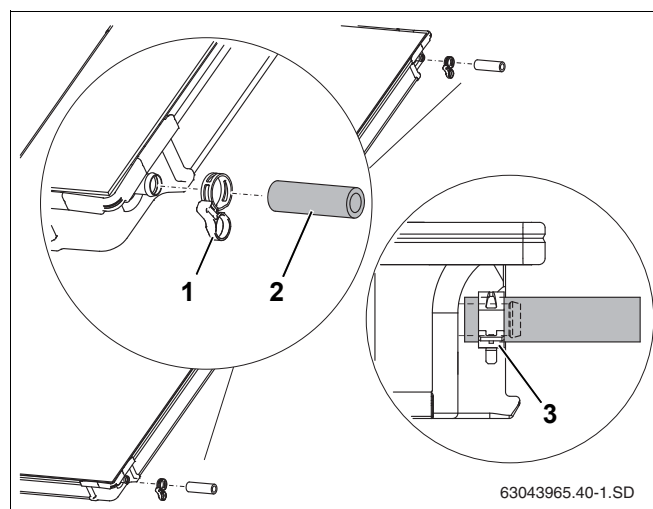
Na slikama je prikazana spojna garnitura koja je montirana na prvi kolektor desno.

- ▶ Plastične kapice (transportna zaštita) uklonite sa odgovarajućih priključaka kolektora.
- ▶ Solarno crevo 95 mm (sl. 20, **poz. 2**) namestite na desni priključak drugog i svih ostalih kolektora.
- ▶ Elastične trake (sl. 20, **poz. 1**) namestite na solarno crevo (druga traka osigurava kasnije priključivanje drugih kolektora).
- ▶ Kada elastična traka pravilno naleže, povucite sigurnosni prsten radi osiguranja spoja (sl. 20, **poz. 3**).

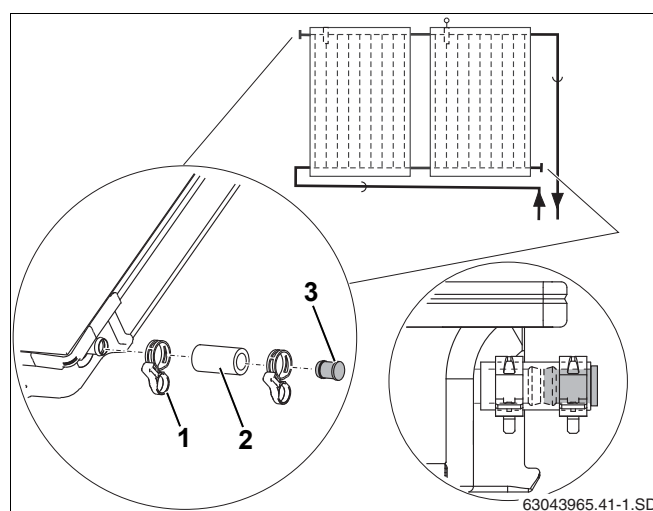
### 6.1.2 Montaža slepog čepa

Za priključivanje polja kolektora ne koriste se svi priključci i zato se moraju zatvoriti.

- ▶ Plastične kapice (transportna zaštita) uklonite sa odgovarajućih priključaka kolektora.
- ▶ Solarno crevo 55 mm (sl. 21, **poz. 2**) sa predmontiranim slepim čepom umetnite na oba slobodna priključka polja kolektora.
- ▶ Kada elastična traka dobro naleže, povucite sigurnosni prsten radi osiguranja spoja.



Sl. 20 Montaža spojne garniture



Sl. 21 Montaža slepog čepa i elastične trake

**Poz. 1:** Elastična traka

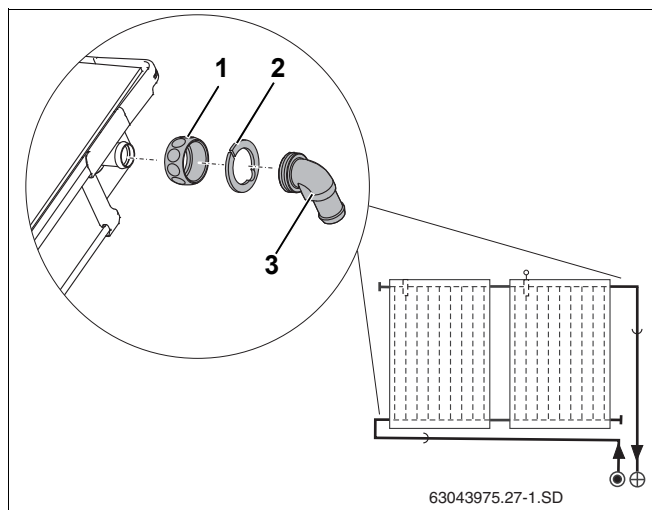
**Poz. 2:** Solarno crevo 55 mm

**Poz. 3:** Slepí čep

### 6.1.3 Montaža ugaonih naglavaka za sabirnice

Za pripremu priključivanja sabirnice moraju se prethodno namontirati ugaoni naglavci.

- ▶ Plastične kapice (transportna zaštita) uklonite sa odgovarajućih priključaka kolektora.
- ▶ Preklopnu navrtku (sl. 22, **poz. 1**) postavite na priključke kolektora.
- ▶ Steznu pločicu (sl. 22, **poz. 2**) postavite iza torusa priključka kolektora i pritisnite.
- ▶ Ugaoni naglavak sa O-prstenom (sl. 22, **poz. 3**) poravnajte i pričvrstite sa preklopnom navrtkom.



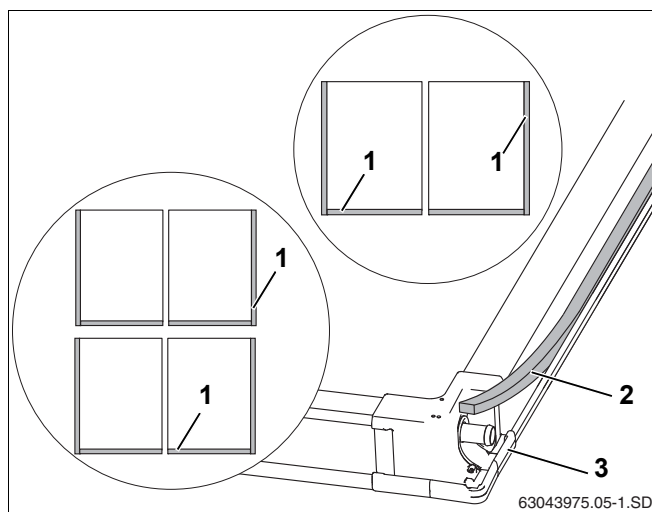
Sl. 22 Montaža ugaonih naglavaka

### 6.1.4 Postavljanje zaptivne trake u ram kolektora

Spojevi bočnih i donjih pokrivnih limova sa kolektorima (sl. 23, **poz. 1**) moraju se zatvoriti zaptivnom trakom.

- ▶ Očistite udubljenje ručice kolektora.
- ▶ Uklonite zaptivnu foliju sa zaptivne trake.
- ▶ Postavite zaptivnu traku (sl. 23, **poz. 2**) sa lepljivom stranom ispred udubljenja ručice na spoljnoj strani spoljnih kolektora i na svakom kolektoru (sl. 23, **poz. 1**) uklj. ugaone spojeve (sl. 23, **poz. 3**).

Nakon montaže, zaptivna traka malo prekoračuje dimenzije.



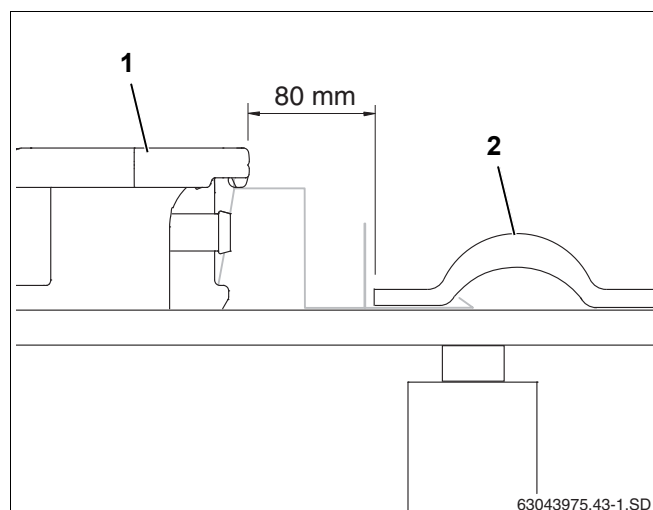
Sl. 23 Zadnja strana kolektora

## 6.2 Učvršćivanje kolektora

Kolektore počnite da postavljate sa desne strane.

### 6.2.1 Postavljanje prvog kolektora

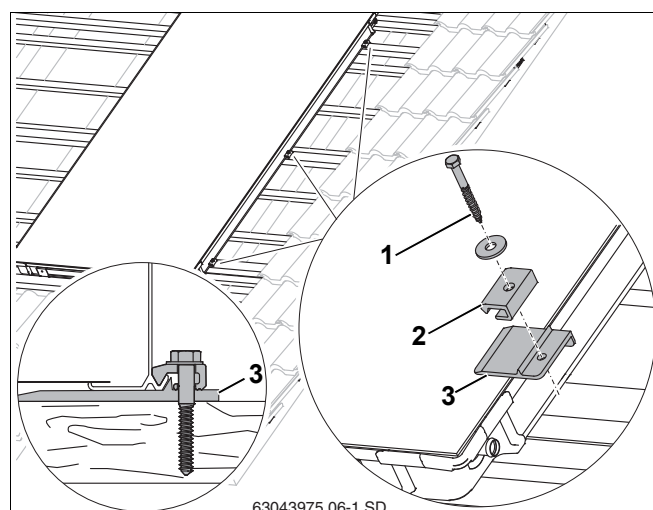
- ▶ Prvi kolektor (sl. 24, **poz. 1**) postavite u osigurače za zaštitu od pada, na 80 mm od spoljnog crepa (sl. 24, **poz. 2**) (ako je potrebno prilagodite).



Sl. 24 Postavite i pričvrstite prvi kolektor

- ▶ Podignite kolektor i desni podmetač (sl. 25, **poz. 3**) preko 2. i 3. dodatne letvice, kao i letvice po sredini kolektora, uvucite ispod kolektora, tako da izdignuti deo u odnosu na ivicu kolektora bude okrenut nadole.
- ▶ Za zavrtnje (sl. 25, **poz. 1**) morate izbušiti rupe svrdlom od 4 mm.
- ▶ Jednostrani donji držač (sl. 25, **poz. 2**) učvrstite zavrtnjem 6×40 (sl. 25, **poz. 1**) i podloškom (koristite ključ SW 10).

Donji držač sada obuhvata donju ivicu kolektora.



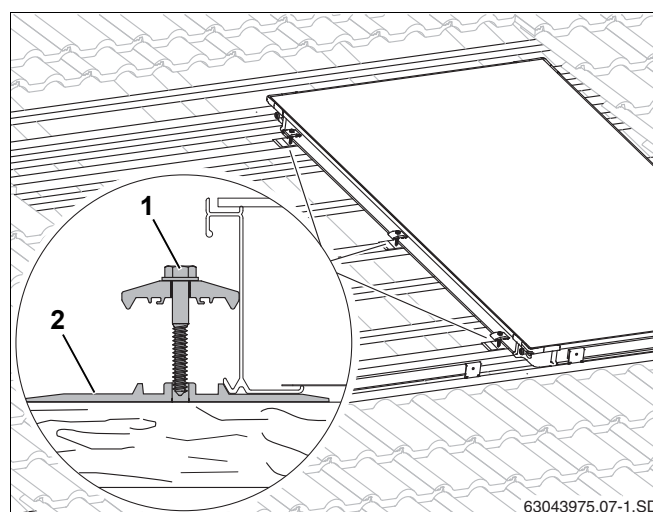
Sl. 25 Postavite i pričvrstite prvi kolektor

- ▶ Podignite kolektor i podmetač (sl. 26, **poz. 2**) sa dvostranim donjim držačem gurnite ispod kolektora preko 2. i 3. dodatne letvice, kao i letvice po sredini kolektora, tako da izdignuti deo u odnosu na ivicu kolektora bude okrenut nadole.
- ▶ Za zavrtnje (sl. 26, **poz. 1**) morate izbušiti rupe svrdlom od 4 mm. Za obeležavanje koristite zareze na podmetaču.



#### UPUTSTVO ZA KORISNIKA

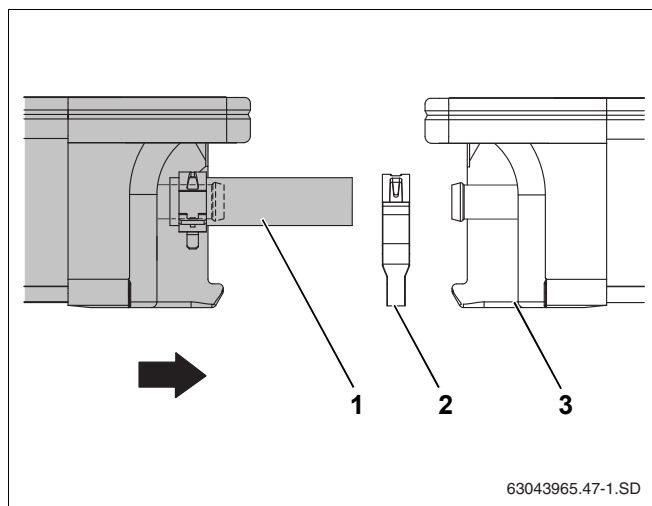
Zavrtnje pritegnite tek kada se drugi kolektor postavi uz dvostrani donji držač.



Sl. 26 Dvostrani donji držač na prvom kolektoru

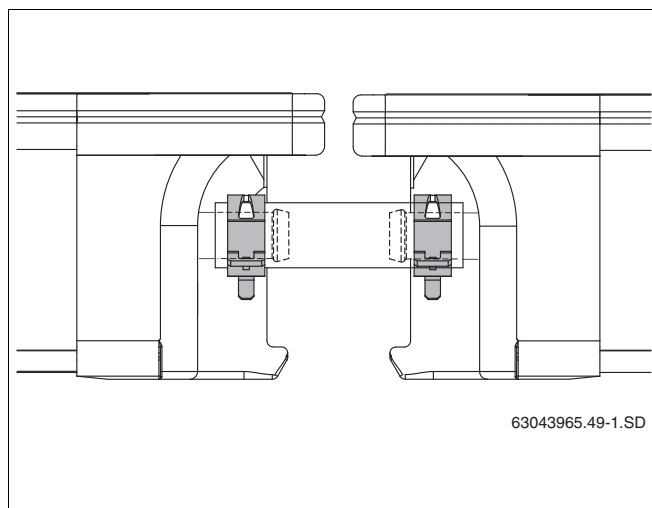
### 6.2.2 Postavljanje drugog kolektora

- ▶ Drugi kolektor sa predmontiranim solarnim crevima (sl. 27, **poz. 1**) namestite u osigurač za zaštitu od pada.
- ▶ Drugu elastičnu traku (sl. 27, **poz. 2**) postavite na solarno crevo.
- ▶ Drugi kolektor uvucite u prvi kolektor tako da predmontirana solarna creva nalegnu na leve priključke prvog kolektora (sl. 27, **poz. 3**).



Sl. 27 Uvucite drugi kolektor u prvi

- ▶ Elastičnu traku namestite preko torusa priključka kolektora i povucite sigurnosni prsten.



Sl. 28 Solarno crevo sa osiguranim elastičnim trakama

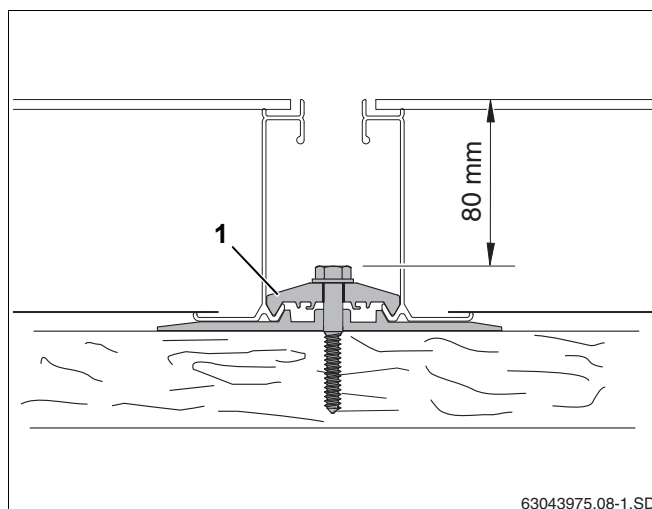
**OPREZ!** **OŠTEĆENJA U SISTEMU** zbog neosiguranog solarnog creva.

- ▶ Osigurajte svako solarno crevo na priključku kolektora elastičnom trakom (sl. 28).

- ▶ Pritegnite zavrtnje dvostranog donjeg držača (sl. 29, **poz. 1**). Za to koristite nasadni ključ SW 10 dužine najmanje 80 mm.

Donji držač sada obuhvata donju ivicu kolektora.

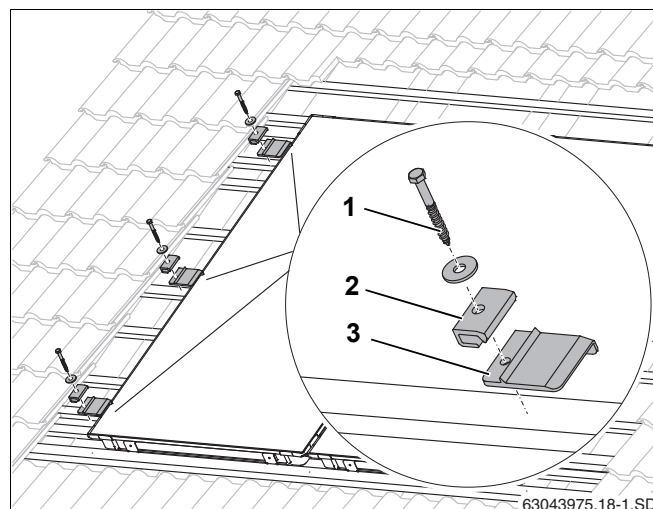
Na isti način postupite i sa svim drugim kolektorima.



Sl. 29 Pričvrstite dvostrani donji držač

### 6.2.3 Osiguravanje poslednjeg kolektora

- ▶ Levi kolektor i levi podmetač malo podignite (sl. 30, **poz. 3**) preko 2. i 3. dodatne letvice, kao i letvice po sredini kolektora, uvucite ih ispod kolektora, tako da izdignuti deo u odnosu na ivicu kolektora bude okrenut nadole.
- ▶ Za zavrtnje (sl. 30, **poz. 1**) morate izbušiti rupe svrdlom od 4 mm.
- ▶ Jednostrani donji držač (sl. 30, **poz. 2**) učvrstite zavrtnjem 6×40 (sl. 30, **poz. 1**) i podloškom (koristite ključ SW 10).



Sl. 30 Namontirajte donji držač sa leve strane

### 6.2.4 Višeredna montaža

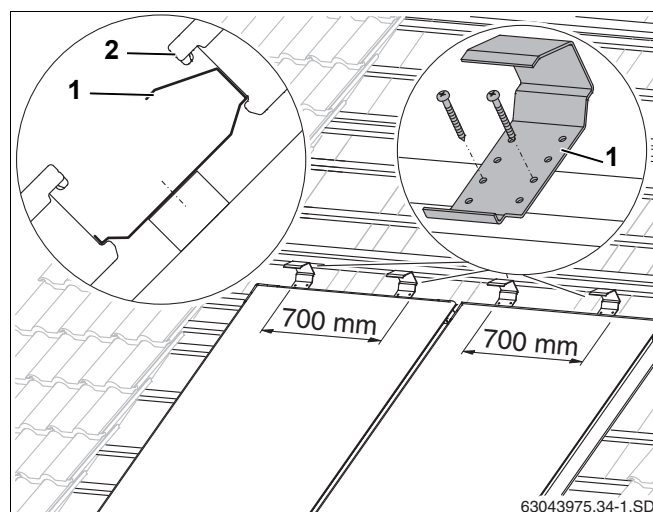
Ukoliko treba poredati više redova kolektora jedan iznad drugog, za gornje kolektore morate namontirati osigurače za zaštitu od pada.



#### UPUTSTVO ZA KORISNIKA

Kod vodoravne varijante morate namontirati 3 osigurača za zaštitu od pada na rastojanju od 700 mm od sredine kolektora.

- ▶ Postavite dva osigurača za zaštitu od pada (sl. 31, **poz. 1**) po kolektoru na sredinu kolektora (na međusobnom rastojanju od 700 mm), preko donjeg kolektora na četvrtoj letvici donjeg reda i učvrstite sa dva zavrtnja 4×40.
- ▶ Kolektor gornjeg reda (sl. 31, **poz. 2**) umetnite u osigurač za zaštitu od pada i poravnajte sa donjim redom.
- ▶ Kolektore učvrstite isto kao i donji red.



Sl. 31 Osigurači za zaštitu od pada za drugi red kolektora

## 7 Priključivanje senzora kolektora



### UPUTSTVO ZA KORISNIKA

Senzor kolektora je priložen uz kompletnu stanicu, odnosno regulaciju.

Vodite računa o mestu ugradnje kod jednorednih i dvorednih kolektorskih sistema (sl. 32).

### Mesto ugradnje

Senzor kolektora mora da se montira u kolektor sa priključenim polaznim vodom (sl. 32, **poz. 2**).

- Mesto ugradnje (sl. 32, **poz. A**) kod jednorednih kolektorskih sistema sa polaznim vodom desno.
- Mesto ugradnje (sl. 32, **poz. B**) kod jednorednih kolektorskih sistema sa polaznim vodom levo.

### Montaža senzora kolektora

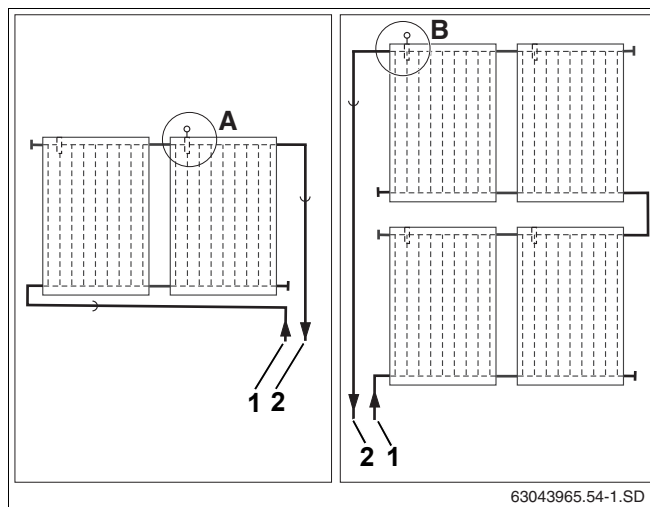
Za nesmetano funkcionisanje solarnog sistema neophodno je da se senzor kolektora (sl. 33, **poz. 1**) umetne do kraja (oko 250 mm) u uvodnik senzora.

- ▶ Senzorom kolektora ili odvijačem probijte zaptivni sloj uvodnika senzora (sl. 33, **poz. 3**).
- ▶ Pritezni zavrtnanj (sl. 33, **poz. 2**) ušrafite u uvodnik senzora.
- ▶ Senzor kolektora umetnite oko 250 mm u uvodnik senzora (do kraja).
- ▶ Pritegnite stezni zavrtnanj (sl. 33, **poz. 2**), ako je potrebno pridržite.



### UPUTSTVO ZA KORISNIKA

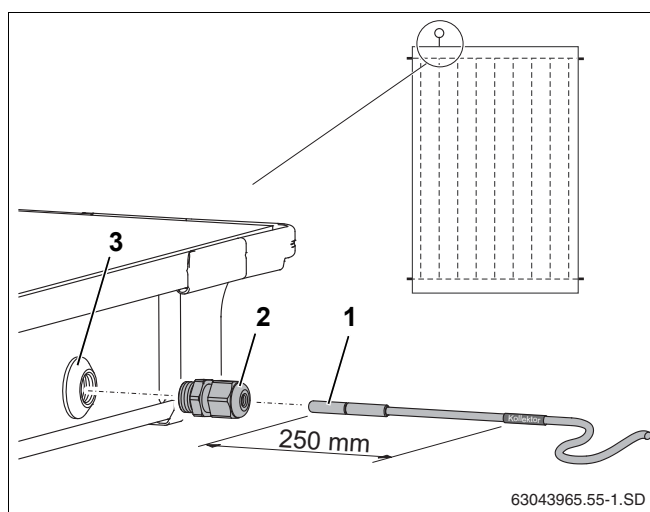
Ukoliko ste uvodnik senzora (sl. 33, **poz. 3**) provukli kroz pogrešan kolektor, on se mora zatvoriti zaptivkom iz priključne garniture. Prethodno morate, pomoću kablovske armature (sl. 33, **poz. 2**) ukloniti navrtku koja se nalazi u uvodniku senzora.



Sl. 32 Mesto ugradnje senzora kolektora (šematski prikaz)

**Poz. 1:** Povratni vod

**Poz. 2:** Polazni vod



Sl. 33 Senzor kolektora umetnite u kolektor

**Poz. 1:** Senzor kolektora

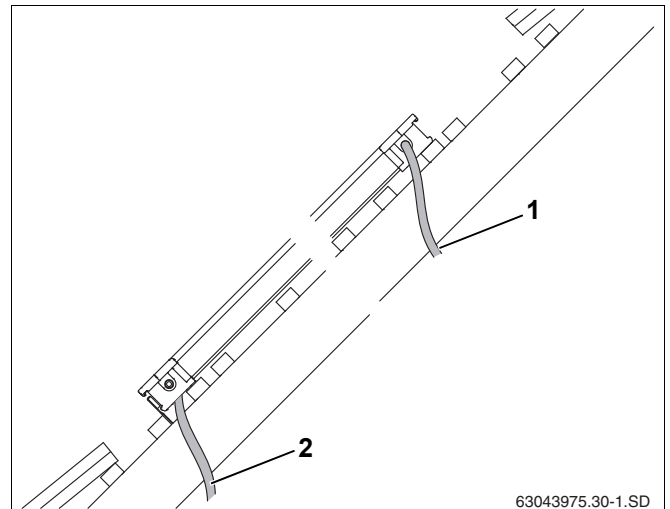
**Poz. 2:** Pritezni zavrtnanj

**Poz. 3:** Uvodnik senzora

## 8 Priključivanje sabirnica

Informacije o polaganju sabirnica pročitajte u uputstvu za montažu kompletne stanice.

Hidraulično priključivanje na sabirnice vrši se pomoću dugih savitljivih solarnih creva. Direktno priključivanje čvrste sabirnice na kolektor nije dozvoljeno.



Sl. 34 Priklučne vodove postavite ispod krova

**Poz. 1:** Polazni vod

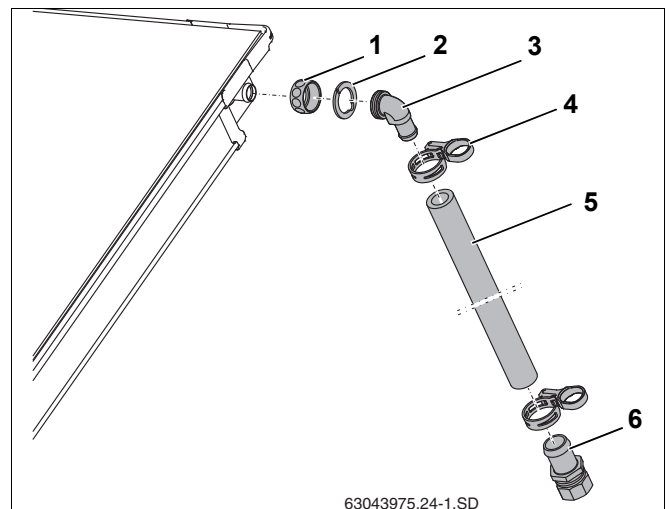
**Poz. 2:** Povratni vod

### 8.1 Odzračivanje pod pritiskom

Kada je odzračnik solarnog sistema izveden sa pumpom za dopunu, nije potreban odzračnik na krovu.

- ▶ Plastične kapice (transportna zaštita) uklonite sa odgovarajućih priključaka kolektora.
- ▶ Preklopnu navrtku (sl. 35, **poz. 1**) postavite na priključke kolektora.
- ▶ Steznu pločicu (sl. 35, **poz. 2**) postavite iza torusa priključka kolektora i pritisnite.
- ▶ Ugaoni naglavak sa O-prstenom (sl. 35, **poz. 3**) pritisnite na priključak, poravnajte i pričvrstite sa preklopnom navrtkom.
- ▶ Dugo solarno crevo (1000 mm, sl. 35, **poz. 5**) namestite na ugaoni naglavak i učvrstite elastičnom trakom (sl. 35, **poz. 4**).
- ▶ Crevni naglavak sa priteznim prstenom sa navojem (sl. 35, **poz. 6**) do kraja umetnite u solarno crevo i učvrstite elastičnom trakom.
- ▶ Solarno crevo sprovedite zajedno sa kablom senzora kroz krov.
- ▶ Sabirnicu priključite na crevni naglavak  $R\frac{3}{4}$  sa priteznim prstenom sa navojem (18 mm) (sl. 35, **poz. 6**).

Postupite na isti način sa priključkom povratnog voda.



Sl. 35 Montaža polaznog voda

**Poz. 1:** Preklopna navrtka

**Poz. 2:** Stezna pločica

**Poz. 3:** Ugaoni naglavak sa O-prstenom

**Poz. 4:** Elastična traka sa sigurnosnim prstenom

**Poz. 5:** Solarno crevo 1000 mm

**Poz. 6:** Naglavak creva  $R\frac{3}{4}$  sa priteznim prstenom sa navojem

## 8.2 Odzračivanje preko odzračnika (pribor) na krovu

Kada solarni sistem želite da odzračujete automatskim odzračnikom (pribor) u najvišoj tački sistema, onda se polazni vod mora postaviti pod nagibom u odnosu na odzračnik (sl. 36, **poz. 2**), a povratni vod pod nagibom u odnosu na polje kolektora (sl. 36).

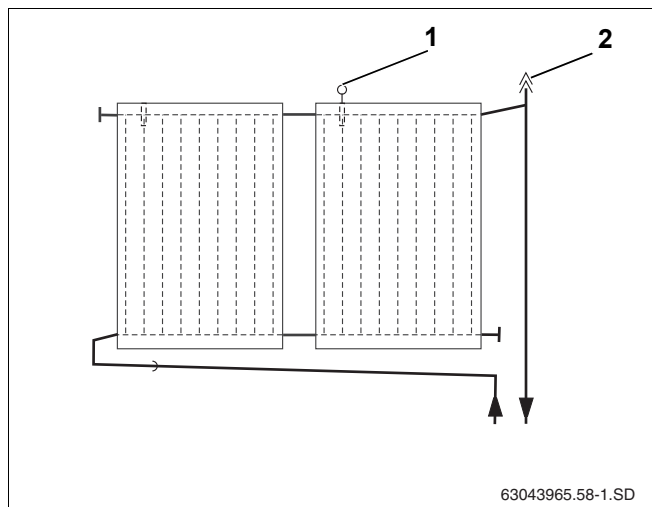
Izbegavajte čestu promenu smera.



### UPUTSTVO ZA KORISNIKA

Pri svakoj promeni smera nadole i novom nagibu morate postaviti dodatni odzračnik.

Ukoliko zbog prostora nije moguće instalirati automatski odzračnik, morate instalirati ručni odzračnik.



Sl. 36 Odzračnik za priključak polaznog voda

**Poz. 1:** Senzor kolektora

**Poz. 2:** Automatski odzračnik na krovu



### UPUTSTVO ZA KORISNIKA

Preporučujemo da kod solarnih sistema uvek ugrađujete potpuno metalne odzračnike, jer su standardno predviđeni za moguće temperature.

### Funkcija zavrtnja bez glave i poklopca za zaštitu od vremenskih prilika kod automatskog odzračnika

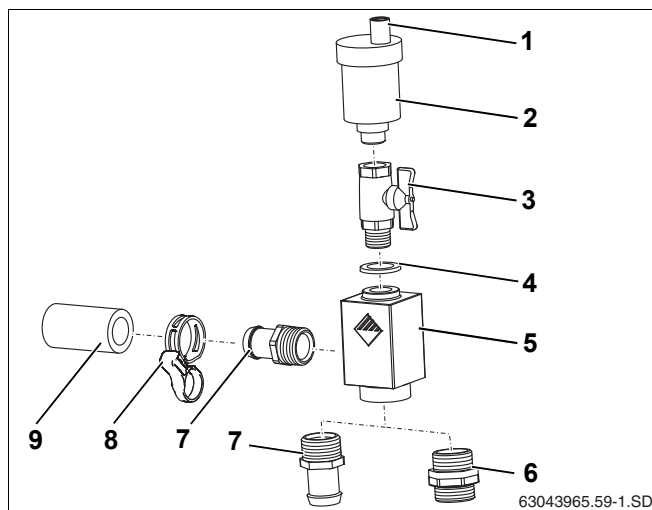
Preko otvorenog zavrtnja bez glave (sl. 37, **poz. 1**) odzračuje se solarni sistem. Da tečnost ne bi mogla da prodre u solarni sistem kroz otvoreni zavrtnj bez glave, na zavrtnj bez glave mora uvek stajati poklopac za zaštitu od vremenskih prilika (sl. 37, **poz. 1**).

Otvorite odzračnik tako što ćete zavrtnj bez glave odvrnuti za jedan krug.



### UPUTSTVO ZA KORISNIKA

Komplet odzračnika je izrađen za direktnu montažu odzračnika na kolektor ili ispod krova. Kod potkrovne montaže nije moguća direktna montaža na kolektor zbog prostora. Zbog toga će biti opisana samo montaža odzračnika ispod krova.



Sl. 37 Sadržaj pakovanja univerzalnog kompleta odzračnika

**Poz. 1:** Poklopac za zaštitu od vremenskih prilika (zavrtnj bez glave)

**Poz. 2:** Automatski odzračivač

**Poz. 3:** Kuglična slavina

**Poz. 4:** Zaptivač

**Poz. 5:** Kućište odzračnika

**Poz. 6:** Dupli umetak sa preklopnom navrtkom i steznim prstenom

**Poz. 7:** Crevni naglavak sa O-prstenom (ovde se ne koristi)

**Poz. 8:** Elastična traka

**Poz. 9:** Solarno crevo 55 mm (ovde se ne koristi)

### Montaža odzračnika ispod krova

- ▶ Plastične kapice (transportna zaštita) uklonite sa odgovarajućih priključaka kolektora.
- ▶ Preklopnu navrtku (sl. 38, **poz. 1**) postavite na priključke kolektora.
- ▶ Steznu pločicu (sl. 38, **poz. 2**) postavite iza torusa priključka kolektora i pritisnite.
- ▶ Ugaoni naglavak sa O-prstenom (sl. 38, **poz. 3**) poravnajte i pričvrstite sa preklopnom navrtkom.
- ▶ Dugo solarno crevo (1000 mm, sl. 38, **poz. 5**) postavite na ugaoni naglavak i učvrstite elastičnom trakom (sl. 38, **poz. 4**).
- ▶ Solarno crevo sprovedite zajedno sa kablom senzora kroz krov.

Postupite na isti način sa priključkom povratnog voda.

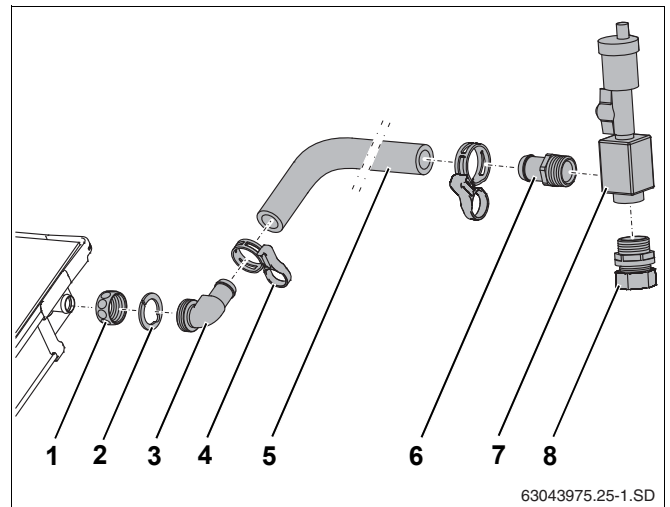
- ▶ Crevni naglavak R<sup>3/4</sup> sa O-prstenom (sl. 38, **poz. 6**) i duplim umetkom sa O-prstenom (sl. 38, **poz. 8**) pričvrstite u ventilaciju (sl. 38, **poz. 7**).
- ▶ Crevni naglavak (sl. 38, **poz. 6**) do kraja uvucute u solarno crevo i učvrstite elastičnom trakom.



#### UPUTSTVO ZA KORISNIKA

Kod priključka povratnog voda, crevni naglavak sa priteznim prstenom sa navojem iz priključne garniture morate da montirate u duže solarno crevo.

- ▶ Sabirnicu priključite na pritezni prsten za navojem (sl. 38, **poz. 8**).



Sl. 38 Namontirajte solarno crevo na priključak polaznog voda

**Poz. 1:** Preklopna navrtka G1

**Poz. 2:** Stezna pločica

**Poz. 3:** Ugaoni naglavak sa O-prstenom

**Poz. 4:** Elastična traka sa sigurnosnim prstenom

**Poz. 5:** Solarno crevo 1000 mm

**Poz. 6:** Crevni naglavak R<sup>3/4</sup> sa O-prstenom

**Poz. 7:** Ventilacija

**Poz. 8:** Dupli umetak sa O-prstenom i priteznim prstenom sa navojem

## 9 Montaža spojne garniture za dva reda (pribor)

Kao pribor se može naći spojna garnitura (sl. 39, **poz. 8**), kojom se povezuju dva reda kolektora. Izlazi koji se ne koriste zatvaraju se slepim čepovima (sl. 39, **poz. 9**).



### UPUTSTVO ZA KORISNIKA

Na tlu montirajte sve priključne delove za kolektor.

### Sadržaj pakovanja (sl. 39)

<b>Poz. 1:</b>	Ugaoni naglavak	2 x
<b>Poz. 2:</b>	Elastična traka	4 x
<b>Poz. 3:</b>	Slepi čep	2 x
<b>Poz. 4:</b>	Solarno crevo 55 mm	2 x
<b>Poz. 5:</b>	Solarno crevo 1000 mm	1 x
<b>Poz. 6:</b>	Preklopna navrtka G1	2 x
<b>Poz. 7:</b>	Stezna pločica	2 x

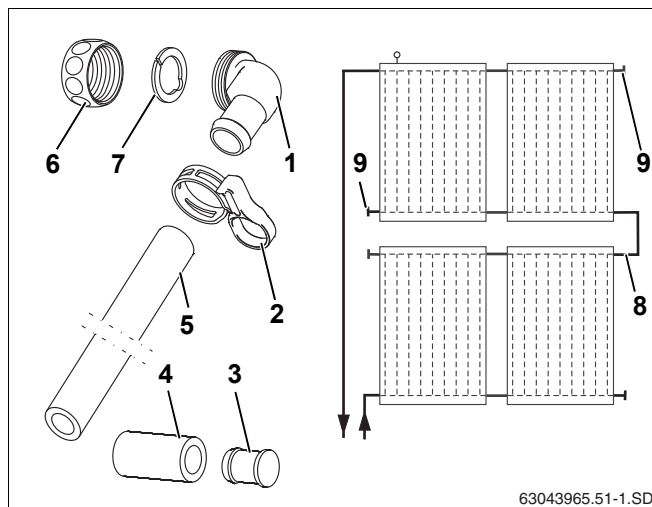
### Montaža dodatnog slepog čepa

Pomoću poklopaca sa navojem zatvorite priključke kolektora koje ne koristite (sl. 40, **poz. 1**).

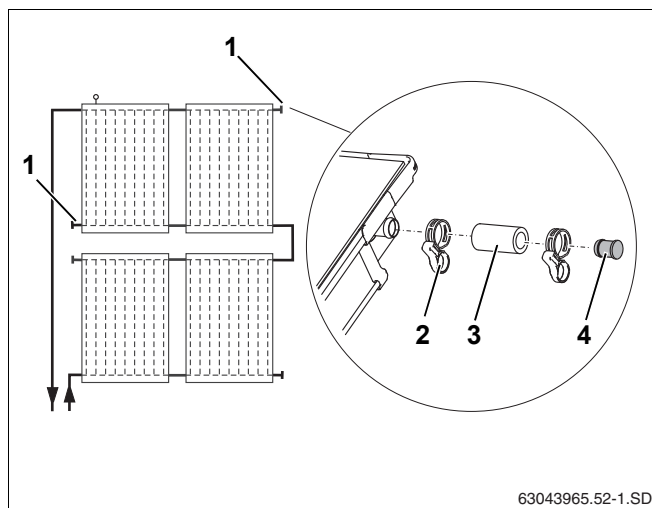
- ▶ Solarno crevo 55 mm (sl. 40, **poz. 3**) sa predmontiranim slepim čepom umetnite na oba slobodna priključka polja kolektora.
- ▶ Kada elastična traka dobro naleže, povucite sigurnosni prsten radi osiguranja spoja.

### Montaža spojne garniture

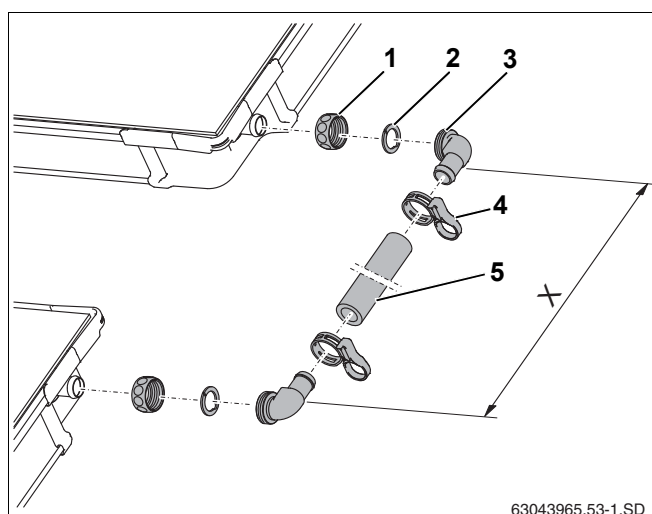
- ▶ Plastične kapice (transportna zaštita) uklonite sa odgovarajućih priključaka kolektora.
- ▶ Preklopnu navrtku (sl. 41, **poz. 1**) postavite na priključke kolektora.
- ▶ Steznu pločicu (sl. 41, **poz. 2**) stavite iza torusa priključka kolektora i pritisnite.
- ▶ Ugaoni naglavak sa O-prstenom (sl. 41, **poz. 3**) pritisnite na priključak, poravnajte i pričvrstite sa preklopnom navrtkom.
- ▶ Izmerite rastojanje između ugaonih naglavaka (dimenzija X) kod montiranih kolektora i u skladu sa tim prilagodite solarno crevo (sl. 41, **poz. 5**).
- ▶ Solarno crevo postavite na ugaoni naglavak i osigurajte elastičnim trakama (sl. 41, **poz. 4**).



Sl. 39 Šematski prikaz i obim isporuke



Sl. 40 Montaža predmontiranog slepog čepa



Sl. 41 Spojna garnitura između dva reda kolektora

## 10 Montaža pokrivnih limova

Pre nego što pokrivnim limovima zatvorite pristup polju kolektra, morate izvršiti sledeće provere:

1	Solarno crevo je osigurano elastičnim trakama (povučen sigurnosni prsten)?	<input type="checkbox"/>
2	Da li je svaki kolektor, desni i levi, osiguran donjim držačem?	<input type="checkbox"/>
3	Da li je senzor uvučen do kraja i osiguran spojnicom sa navojem?	<input type="checkbox"/>
4	Da li je izvršena proba pod pritiskom i da li su svi priključci zaptiveni (videti uputstvo za kompletnu stanicu)?	<input type="checkbox"/>

Za zaptivanje polja kolektora morate montirati pokrivne limove oko i između kolektora/redova kolektora.



### OŠTEĆENJA NA ZGRADI

zbog nezaptivenosti krova.

**OPREZ!**

- ▶ Pažljivo namontirajte pokrivne limove da ne bi došlo do nezaptivenosti polja kolektora.



### OPASNOST OD POVREDA

Kao i kod ostalih komponenata koji se integrišu u krov, tankim limovima se pokriva površina između kolektora i crepova. To može dovesti do povreda.

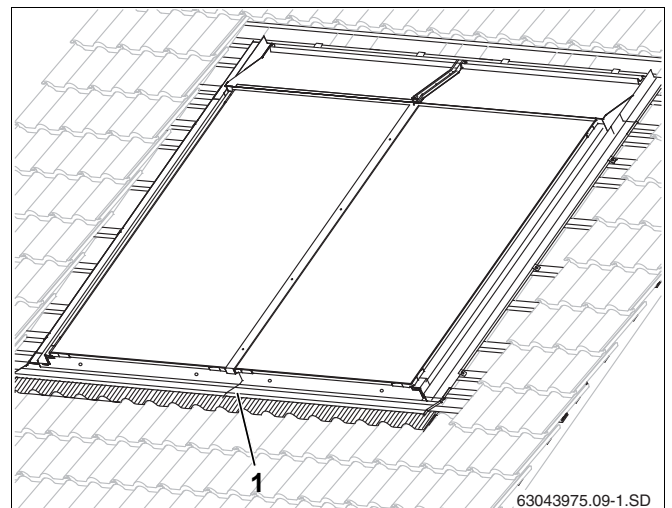
**OPREZ!**

- ▶ Za zaštitu ruku nosite odgovarajuće rukavice.



### UPUTSTVO ZA KORISNIKA

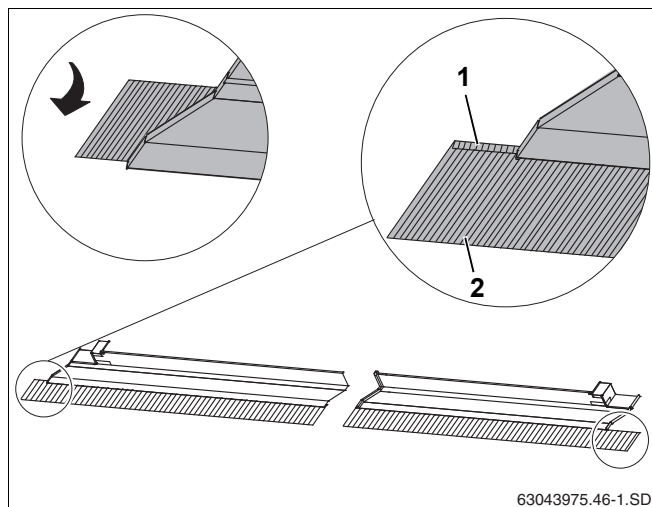
Kod vodoravne montaže, donji, srednji i gornji pokrivni limovi se ne preklapaju između dva kolektora (sl. 42, **poz. 1**), već po sredini jednog kolektora.



Sl. 42 Okolo montirani pokrivni lim

## 10.1 Donji pokrivni limovi

- ▶ Metalne okove svih pokrivnih limova savijte napred (sl. 43, **poz. 2**).
- ▶ Krajeve spoljnih pokrivnih limova gore (sl. 43, **poz. 1**) takođe savijte napred.



Sl. 43 Postavljanje metalnog okova



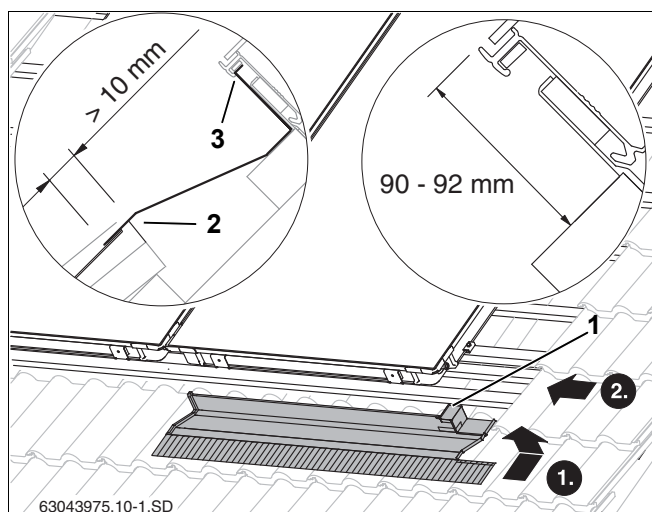
**OPREZI!**

### OŠTEĆENJA NA ZGRADI

zbog nezaptivenosti krova, kada rastojanje od gornje ivice kolektora do gornje ivice prve dodatne krovne letvice nije 90 – 92 mm.

- ▶ Ako je potrebno, krovne letvice moraju da se podupru.

- ▶ Gornju ivicu desnog pokrivnog lima umetnite u udubljenje za ručicu kolektora (sl. 44, **poz. 3**).
- ▶ Pokrivni lim postavite na kolektor tako da gornja desna kraća ivica (sl. 44, **poz. 1**) ulazi u udubljenje za ručicu kolektora.



Sl. 44 Desni pokrivni lim, dole



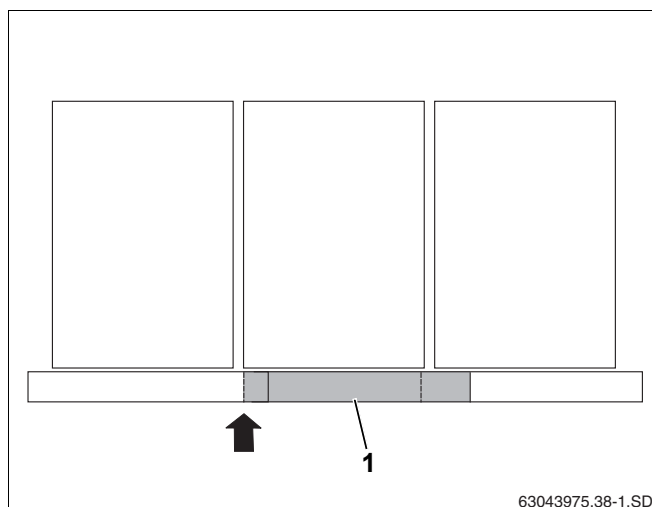
### UPUTSTVO ZA KORISNIKA

Pokrivni lim mora da ima dodirnu površinu sa crepom najmanje 10 mm (sl. 44, **poz. 2**).



### UPUTSTVO ZA KORISNIKA

U slučaju više od dva vertikalna kolektora, neophodni su donji srednji pokrivni limovi (sl. 45, **poz. 1**). Njih je potrebno montirati sa leve strane sa kolektorom (strelica).

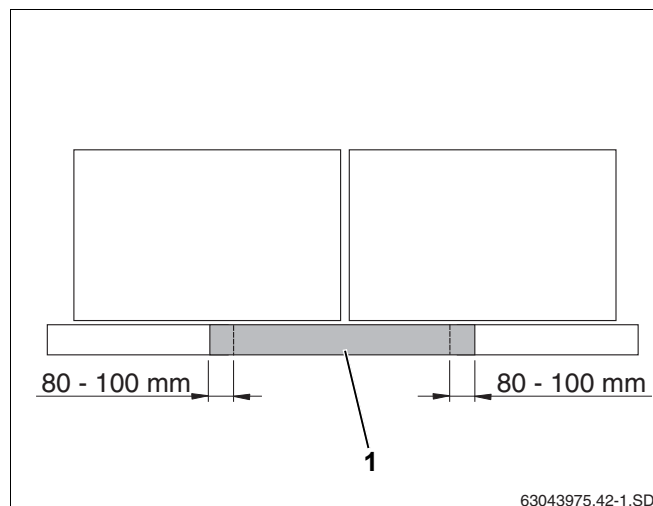


Sl. 45 Pozicioniranje srednjeg pokrivnog lima kod vertikalnih kolektora



#### UPUTSTVO ZA KORISNIKA

Kod vodoravnih kolektora su već za dva kolektora, neophodni su donji srednji pokrivni limovi (sl. 46, **poz. 1**). Oni moraju da se preklapaju 80 – 100 mm.



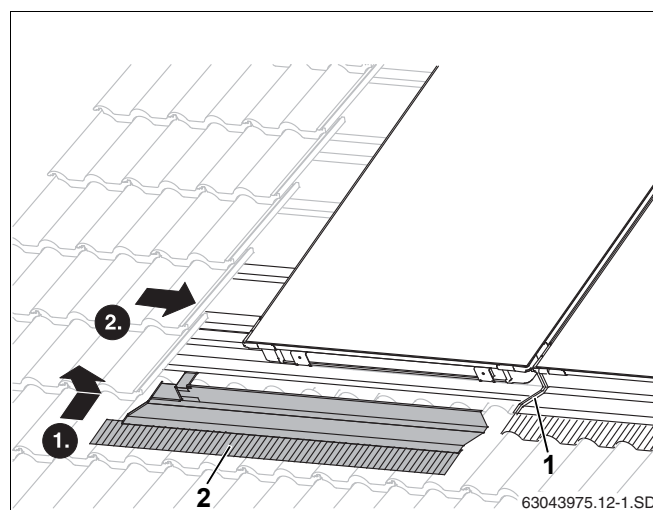
Sl. 46 Pozicioniranje srednjeg pokrivnog lima kod horizontalnih kolektora

- ▶ Levi pokrivni lim (sl. 47, **poz. 2**) stavite na prethodni i montirajte na isti način kao desni (sl. 44).



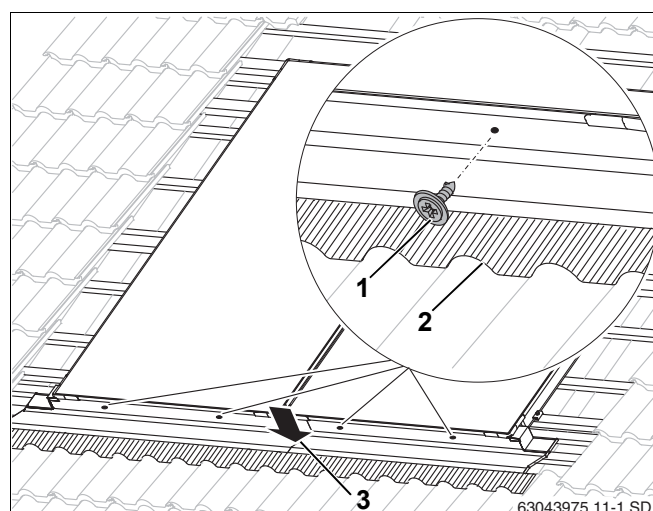
#### UPUTSTVO ZA KORISNIKA

Zaštitnu foliju sa učvršćivača pokrivnog lima (sl. 47, **poz. 1**) uklonite tek kada svi limovi budu pričvršćeni.



Sl. 47 Montaža donjeg levog pokrivnog lima

- ▶ Limove učvrstite u podlogu pomoću zavrtnja (12 mm dužine, sl. 48, **poz. 1**) i zaptivnih pločica.
- ▶ Uklonite zaštitnu foliju sa učvršćivača pokrivnog lima.
- ▶ Gornji pokrivni lim pritisnite na donji (sl. 48, **poz. 3**).
- ▶ Uklonite zaštitnu foliju sa zadnje strane metalnog okova.
- ▶ Metalne okove u prednjem delu pažljivo prilagodite konturi crepa krova (sl. 48, **poz. 2**).



Sl. 48 Učvršćivanje donjeg lima

## 10.2 Bočni pokrivni limovi



### OŠTEČENJA NA ZGRADI

zbog nezaptivenosti krova.

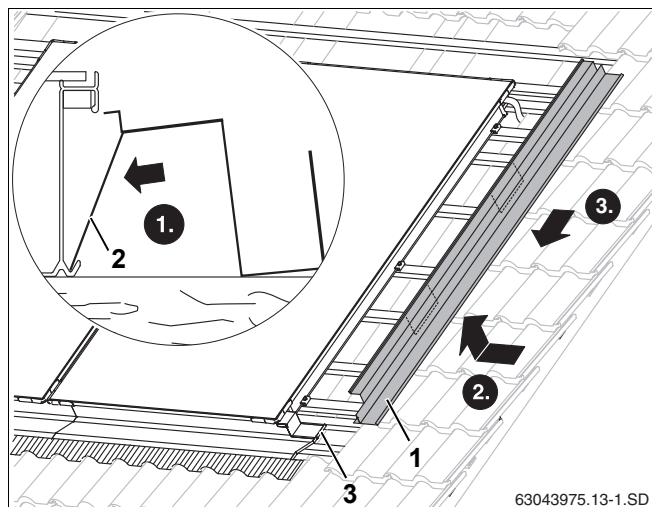
#### OPREZ!

- ▶ Morate da spustite noseće limove (sl. 49, **poz. 2**) u iverice kolektora.

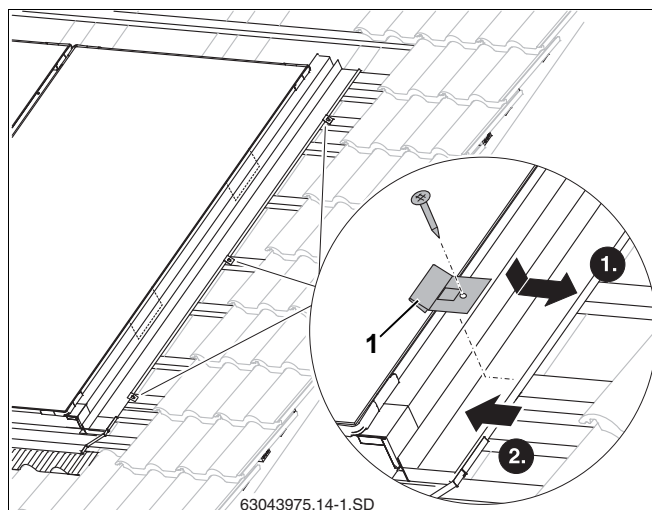
- ▶ Desni i levi bočni pokrivni lim (sl. 49, **poz. 1**), sa ivicama okrenutim nagore, umetnite u udubljenje ručice kolektora i postavite preko donjeg pokrivnog lima.
- ▶ Preklope oba lima spojite radi pričvršćivanja (sl. 49, **poz. 3**).

Bočne pokrivne limove, desni i levi, morate učvrstiti sa po tri učvršćivača (kod vodoravne varijante dva učvršćivača) na krovne letvice.

- ▶ Učvršćivače (sl. 50, **poz. 1**) postavite u ivicu bočnog pokrivnog lima.
- ▶ Učvršćivač sa pokrivnim limom postavite na kolektor, tako da pokrivni lim bude pritisnut na kolektor.
- ▶ Učvršćivač pričvrstite pomoću priloženog eksera.



Sl. 49 Montaža bočnog desnog pokrivnog lima



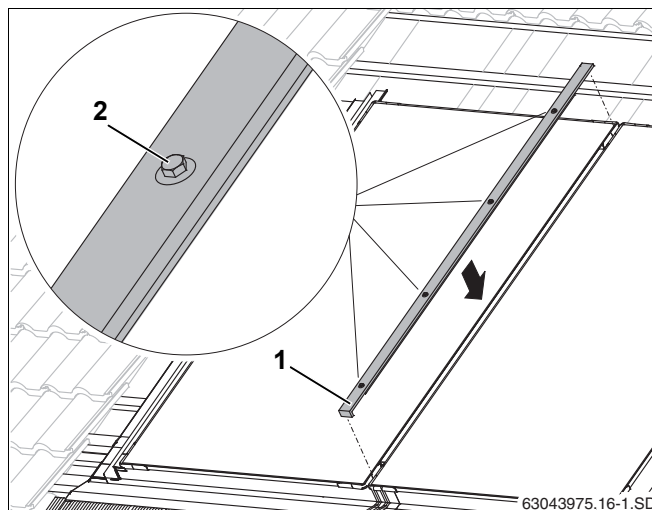
Sl. 50 Osigurajte bočni pokrivni lim

## 10.3 Srednja pokrivna letva između dva kolektora

Srednja pokrivna letva zatvara zazor između dva kolektora.

- ▶ Pokrivnu letvu (sl. 51, **poz. 1**) sa ivicama okrenutim nadole postavite u prostor između dva kolektora i poravnajte po sredini.
- ▶ Zavrtnje (sl. 51, **poz. 2**) pritegnite ručno pomoću ključa SW 8 počevši odozdo.

Profil će pritegnuti ram kolektora.

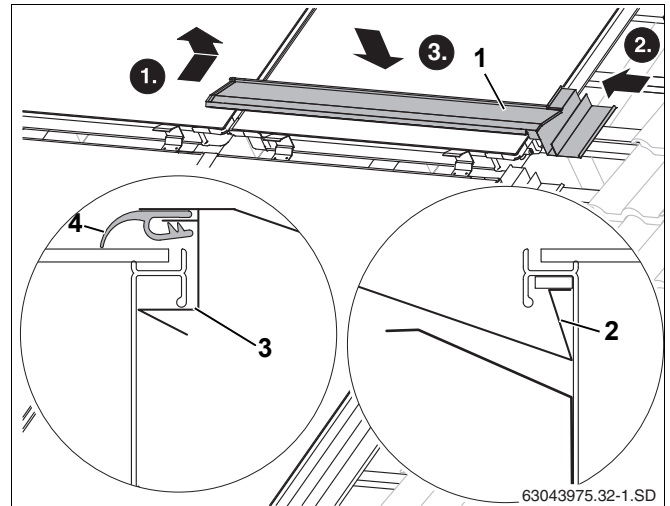


Sl. 51 Srednja pokrivna letva

## 10.4 Srednji pokrivni limovi za višerednu montažu

Zaptivanje između dva reda kolektora vrši se srednjim pokrivnim limovima.

- ▶ Ivicu pokrivnog lima (sl. 52, **poz. 2**) postavite u udubljenje za ručicu rama kolektora.
- ▶ Postavite pokrivni lim (sl. 52, **poz. 1**) na kolektor i u desni bočni pokrivni lim.
- ▶ Pritiskom pokrivnog lima nadole, lim ulazi ispod udubljenja za ručicu na ramu kolektora (sl. 52, **poz. 3**).
- ▶ Postavite gumicu (sl. 52, **poz. 4**) gore na kolektor i zategnite.
- ▶ Uklonite zaštitnu foliju sa učvršćivača pokrivnog lima.



Sl. 52 Prvo postavite srednji pokrivni lim

**Poz. 1:** Desni pokrivni lim, dole

**Poz. 2:** Ivica pokrivnog lima

**Poz. 3:** Lim

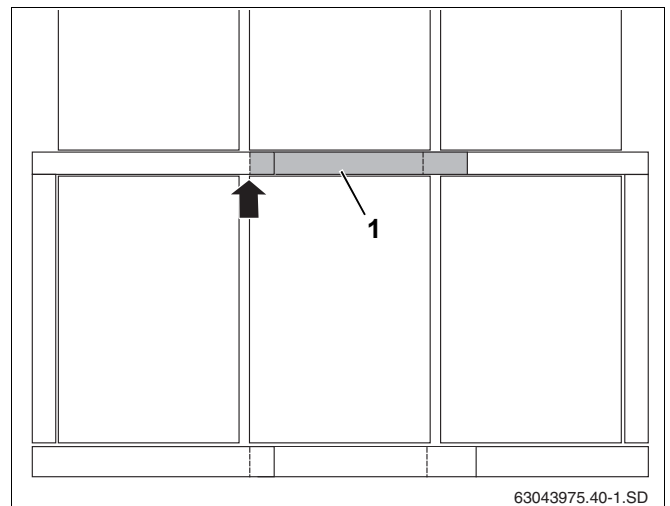
**Poz. 4:** Gumica



### UPUTSTVO ZA KORISNIKA

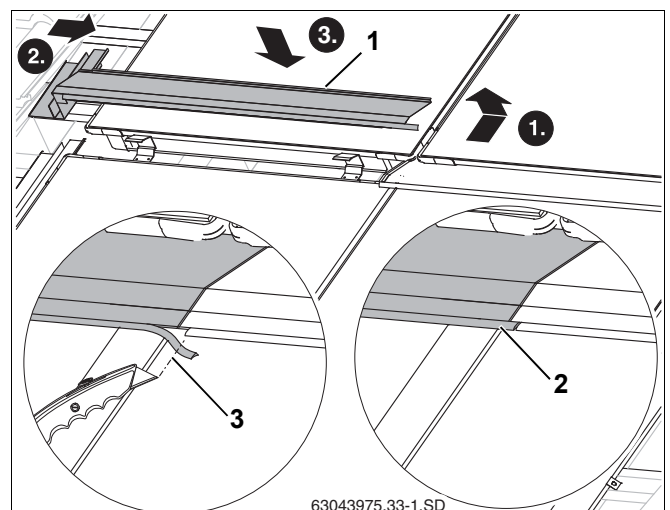
U slučaju više od dva kolektora, neophodni su srednji pokrivni limovi (sl. 53, **poz. 1**). Njih je potrebno montirati sa leve strane sa kolektorom (strelica).

Kod vodoravne montaže, srednji limovi moraju da se preklapaju 80 – 100 mm.



Sl. 53 Pozicioniranje srednjih pokrivnih limova

- ▶ Ivicu levog pokrivnog lima (sl. 54, **poz. 1**), kao kod desnog pokrivnog lima, postavite u udubljenje ručice rama kolektora.
- ▶ Postavite pokrivni lim na kolektor i u levi bočni pokrivni lim.
- ▶ Pritiskom pokrivnog lima nadole, lim ulazi ispod udubljenja za ručicu na ramu kolektora (sl. 54, **poz. 3**).
- ▶ Gumicu skratite toliko (sl. 54, **poz. 3**), da naleže na gumicu desnog pokrivnog lima.
- ▶ Gumicu levog pokrivnog lima umetnite u preklap desnog pokrivnog lima (sl. 54, **poz. 2**).
- ▶ Gornji pokrivni lim pritisnite na donji.



Sl. 54 Postavite srednji levi pokrivni lim

## 10.5 Bočni pokrivni limovi za gornji red kod višeredne montaže

- ▶ Gornji bočni pokrivni lim (sl. 55, **poz. 1**) montirajte isto kao i donji (pog. 10.2 "Bočni pokrivni limovi").

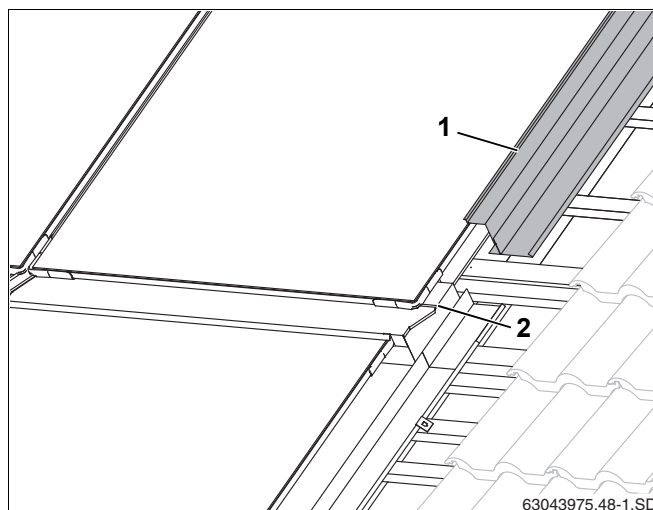


### OŠTEĆENJA NA ZGRADI

zbog nezaptivenosti krova.

**OPREZ!**

- ▶ Postavite bočne pokretne limove preko preklopa srednjeg pokrivnog lima (sl. 55, **poz. 2**).

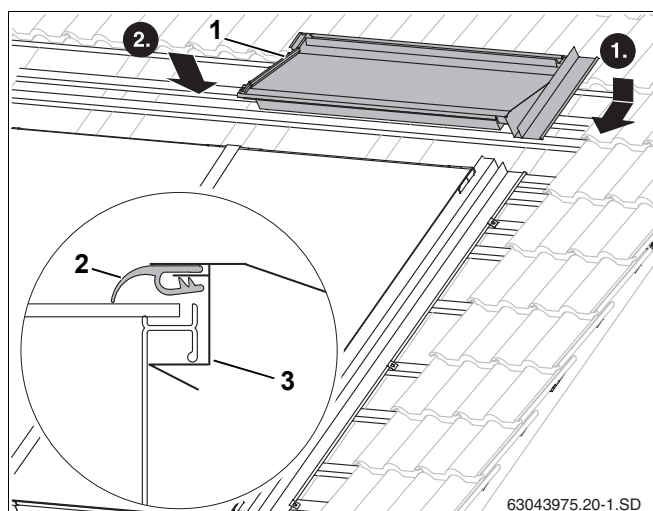


Sl. 55 Gornji desni pokrivni lim

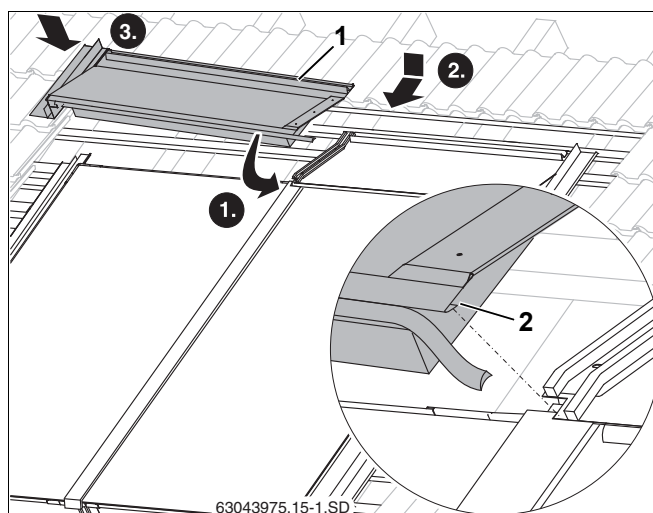
## 10.6 Gornji pokrivni limovi

Počnite sa montažom gornjeg pokrivnog lima sa desne strane.

- ▶ Desni gornji pokrivni lim (sl. 56, **poz. 1**) namestite u desni bočni pokrivni lim.
- ▶ Pritiskom pokrivnog lima nadole, lim ulazi ispod udubljenja za ručicu na ramu kolektora (sl. 56, **poz. 3**).
- ▶ Postavite gumicu (sl. 56, **poz. 2**) gore na kolektor i zategnite.
- ▶ Ostale pokrivne limove namestite sa preklapom (sl. 57, **poz. 2**) u montirani pokrivni lim, a zatim postavite na kolektor.
- ▶ Levi gornji pokrivni lim (sl. 57, **poz. 1**) postavite u levi bočni pokrivni lim.
- ▶ Pritiskom pokrivnog lima nadole, lim ulazi ispod udubljenja za ručicu na ramu kolektora (sl. 56, **poz. 3**).

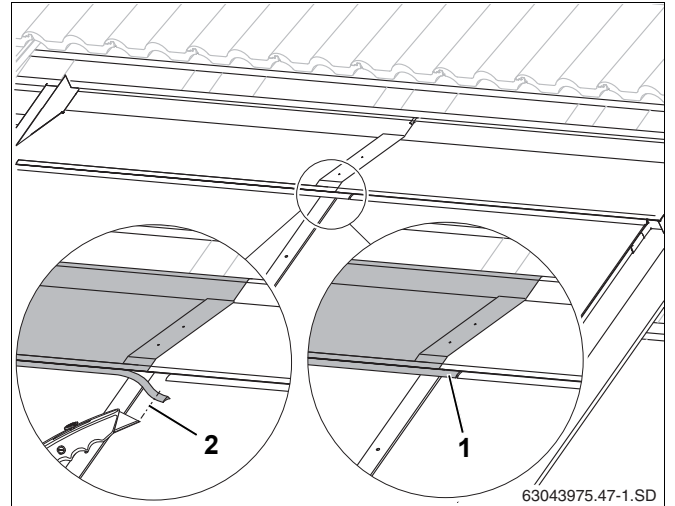


Sl. 56 Gornji desni pokrivni lim



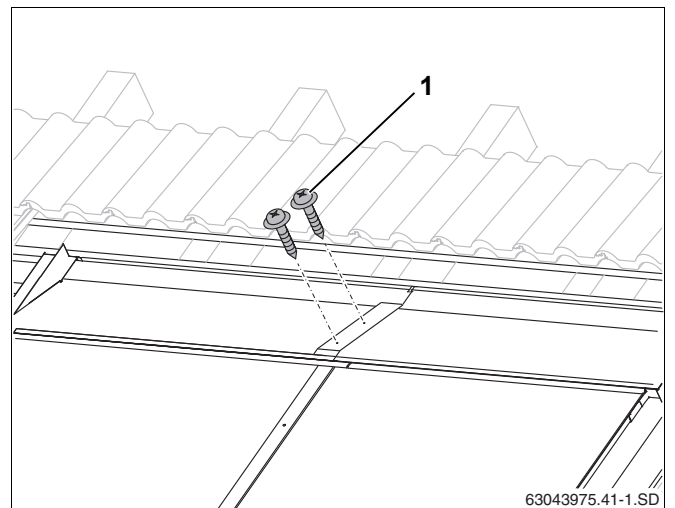
Sl. 57 Gornji levi pokrivni lim

- ▶ Gumicu skratite toliko (sl. 58, **poz. 2**) da naleže na gumicu desnog pokrivnog lima.
- ▶ Gumicu levog pokrivnog lima umetnite na preklop desnog pokrivnog lima (sl. 58, **poz. 1**).



Sl. 58 Gornji levi pokrivni lim

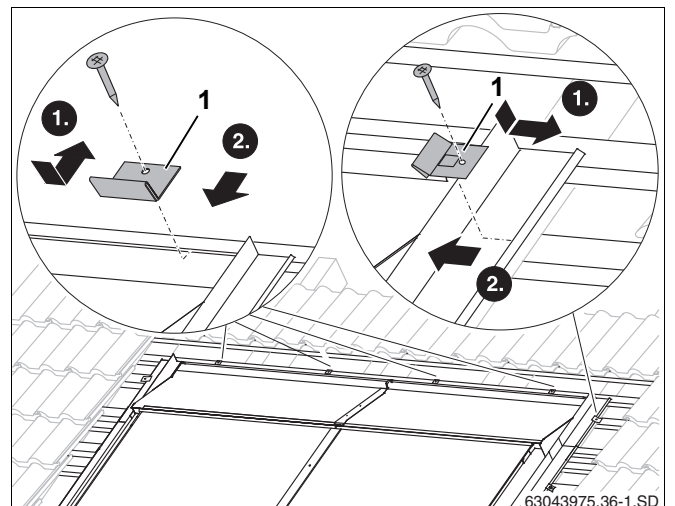
- ▶ Preklope limova učvrstite sa tri limena zavrtnja (sl. 59, **poz. 1**) dužine 25 mm.



Sl. 59 Zavrtnjima spojite gornje pokrivne limove

Gornji pokrivni limovi morate učvrstiti sa po dva učvršćivača na krovne letvice. Spoljne pokrivne limove dodatno morate učvrstiti još jednim učvršćivačem.

- ▶ Učvršćivače (sl. 60, **poz. 1**) postavite u ivicu pokrivnog lima.
- ▶ Učvršćivač sa pokrivnim limom postavite na kolektor, tako da pokrivni lim bude pritisnut na kolektor.
- ▶ Učvršćivač pričvrstite pomoću priloženog eksera.



Sl. 60 Gornje pokrivne limove pričvrstite učvršćivačima

## 10.7 Pokrivanje krova



### UPUTSTVO ZA KORISNIKA

Prilagođene crepove pričvrstite odgovarajućim spojnicama, koje se mogu nabaviti u radnjama u kojima se prodaje materijal za pokrivanje krova, ako je potrebno.



OPREZ!

### OŠTEĆENJA NA ZGRADI

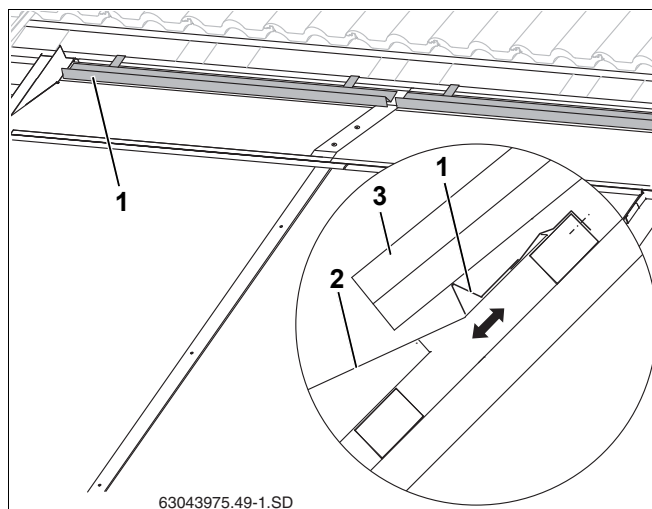
zbog nezaptivenosti krova, jer crepovi ne naležu dovoljno na pokrivne limove.

#### 10.7.1 Gornji crepovi

- ▶ Ceo crep postaviti na pokrivni lim.
- ▶ Crepove prilagodite tako da:
  - što više prekrivaju pokrivni lim (sl. 61, **poz. 2**), ali da ga ne dodiruju i
  - isečene crepove postavljajte pod istim uglom kao i crepove koje niste sekli (time se garantuje da crepovi potpuno naležu na strukturu za crep). Ugao se može podesiti pokrivačem za crep.
- ▶ Pokrivač za crep (sl. 61, **poz. 1**) postavite prema utvrđenom položaju i pričvrstite na krovnu letvicu.
- ▶ Postavite prilagođene crepove (sl. 61, **poz. 3**).

#### 10.7.2 Bočni crepovi

- ▶ Crepove isecite prema dimenziji X (tab. 5, str. 14) i postavite.



Sl. 61 Postavite i pričvrstite pokrivač za crep

**Poz. 1:** Pokrivač za crep

**Poz. 2:** Prilagođeni crepovi

**Poz. 3:** Gornji pokrivni lim

## 11 Završni radovi



### UPUTSTVO ZA KORISNIKA

Kada se odzračivanje solarnog sistema vrši automatskim odzračnikom (pribor), nakon odzračivanja morate zatvoriti kugličnu slavinu (pogledajte uputstvo za montažu kompletne stanice).

### 11.1 Kontrola instalacije

Pored kontrolnih radova prema str. 31, morate izvršiti i sledeće provere:

- Da li su svi prelazi do kolektora i do krovnog pokrivača nepropustljivi za sneg i kišu?

### 11.2 Izolacija priključnih vodova i sabirnica

**Izolacija sabirnica na licu mesta kod unutrašnje i spoljne montaže**

- Za izolaciju vodova u unutrašnjoj oblasti koristite materijal otporan na visoke temperature.

## 12 Kratko uputstvo za dva kolektora

Ovo uputstvo služi samo kao pregled radova koje treba izvršiti. Obavezno se pridržavajte opširnog opisa radova na navedenim stranama i svih sigurnosnih uputstava i uputstva za korisnika.

### Pripremni radovi na krovu

1.	Dimenziju X prenesite na krov.	str. 14
2.	Postavite osigurač za zaštitu od pada.	str. 16
3.	Namestite dodatne krovne letvice na krov.	str. 16

### Priprite montažu kolektora

4.	Solarno crevo 95 mm namestite na desnu stranu drugog i svih ostalih kolektora.	str. 21
5.	Predmontirane slepe čepove namestite na nekorišćene priključke i učvrstite elastičnom trakom.	str. 21
6.	Namontirajte ugaone naglavke za duge solarne cevi.	str. 22
7.	Zaptivnu traku postavite u udubljenje za ručicu u ramu kolektora (ispod i na polju kolektora spolja).	str. 22

### Učvršćivanje kolektora

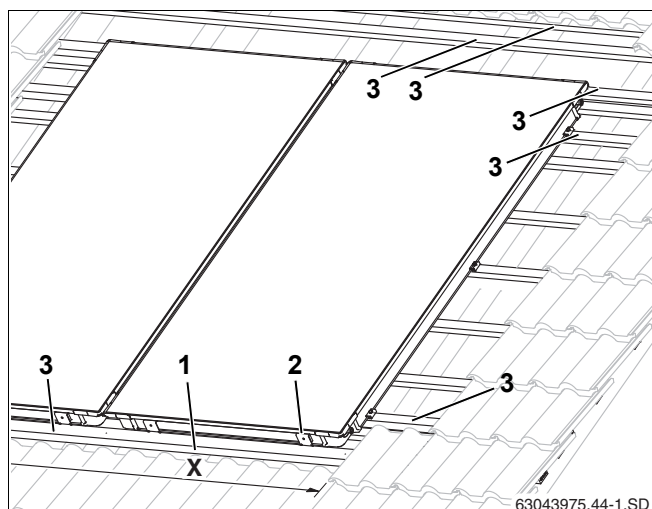
8.	Prvi kolektor desno, na razmaku od 80 mm od crepa, umetnite u osigurač za zaštitu od pada.	str. 23
9.	Podmetače umetnite ispod kolektora, a prethodno izbušite rupu za zavrtnj.	str. 23
10.	Donji držač učvrstite pomoću zavrtnja i U-podloške.	str. 23
11.	Prethodno izbušite rupe za dvostrani donji držač na levoj strani kolektora (između dva kolektora).	str. 23
12.	Podmetač umetnite ispod kolektora i samo malo pritegnite dvostrani donji držač.	str. 23
13.	Drugi kolektor sa predmontiranim solarnim crevima postavite na prvi kolektor i učvrstite elastičnom trakom.	str. 24
14.	Pritegnite sa obe strane. Postavite donje držače.	str. 24
15.	Namontirajte jednostrani donji držač sa leve strane.	str. 25

### Priključivanje sabirnica

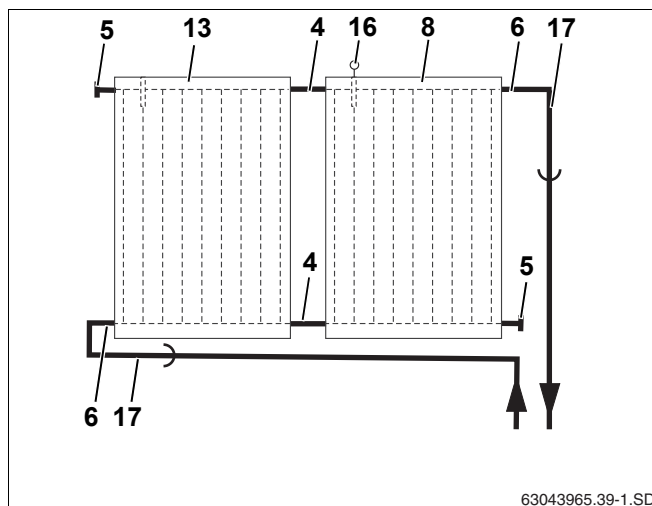
16.	Senzor kolektora umetnite do kraja u kolektor sa priključenim polaznim vodom i pritegnite.	str. 26
17.	Duga solarna creva umetnite na ugaone naglavke i učvrstite elastičnim trakama.	str. 27
18.	Pritezne prstenove sa navojem umetnite u solarna creva i učvrstite elastičnim trakama.	str. 27
19.	Solarno crevo sa kablom senzora sprovedite kroz krov.	str. 27
20.	Izvršite kontrolu instalacije.	str. 31

### Montaža pokrivnih limova

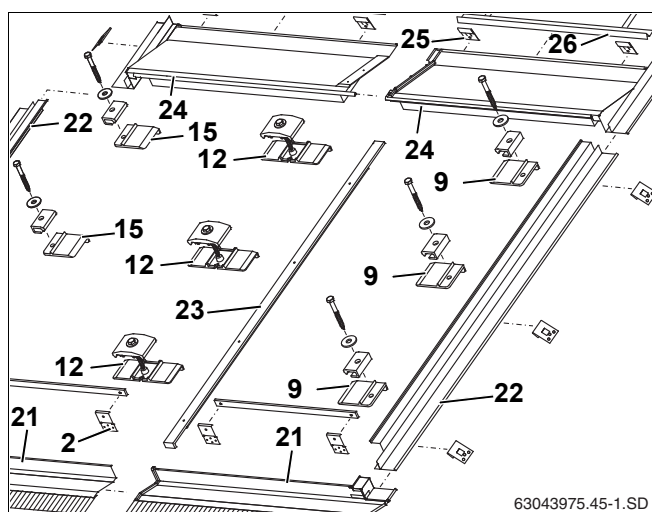
21.	Donje pokrivne limove postavite s desna na levo i učvrstite pomoću ravnih zavrtnja.	str. 32
22.	Namestite bočne limove i pričvrstite ih učvršćivačem.	str. 34
23.	Pokrivnu letvu umetnite između kolektora i ručno zategnite zavrtnje.	str. 34
24.	Gornje pokrivne limove postavite s desna na levo, gumice prilagodite i postavite na desni pokrivni lim.	str. 36
25.	Gornje pokrivne limove pričvrstite učvršćivačem i na preklopima pričvrstite ravnim zavrtnjima.	str. 37
26.	Namontirajte pokrivače za crepove i prilagodite crepove.	str. 37



Sl. 62 Pripremi radovi na krovu



Sl. 63 Hidraulični priključak



Sl. 64 Pričvršćivanje i pokrivanje dva kolektora







---

**ROBERT BOSCH doo**

Bulevar Oslobođenja 257

11000 Beograd

Srbija

Tel.: (+381) 011 309 -71 90, -66 52

Fax: (+381) 011 397 73 80

