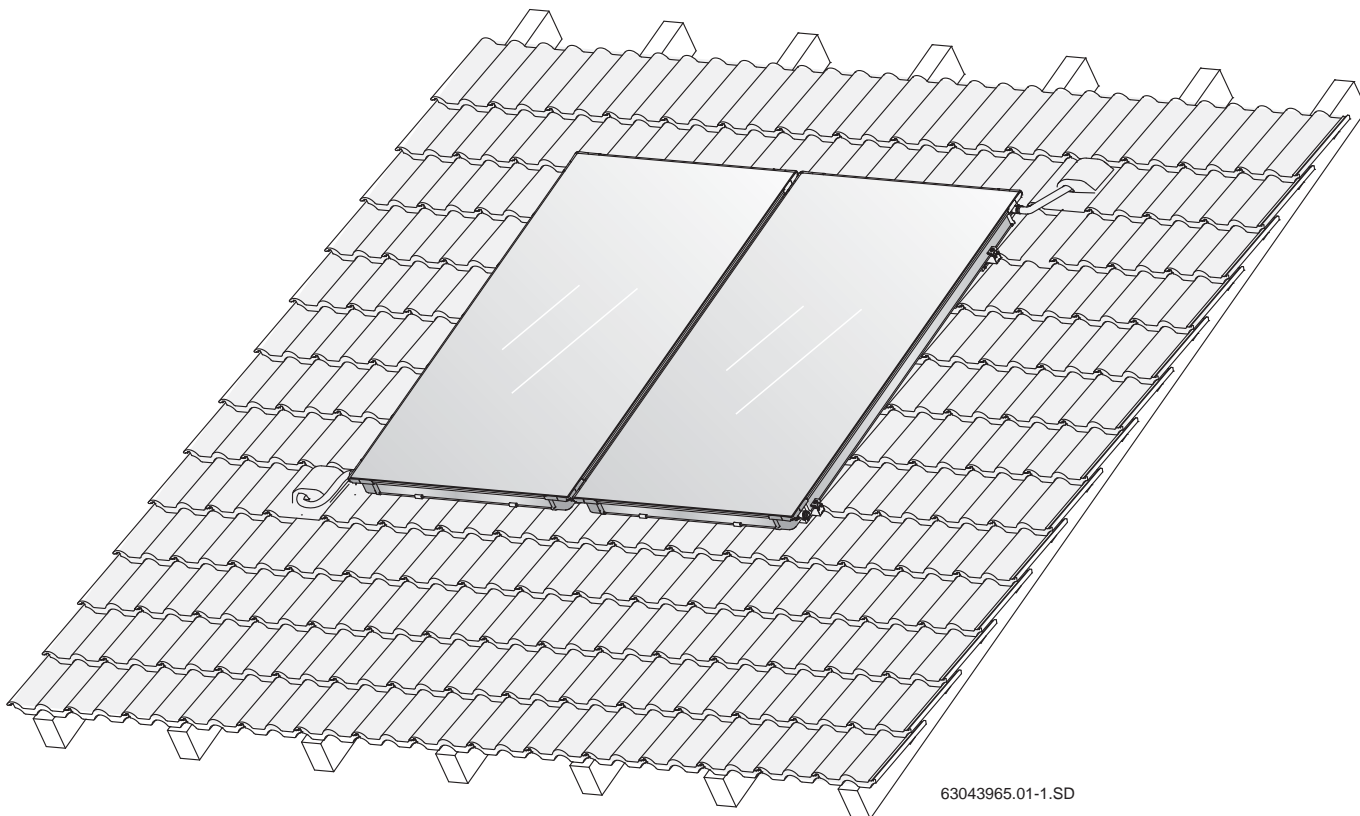


Uputstvo za montažu
Kolektori za ravan krov
FKB-1/FKC-1
Montaža iznad krova



63043965.01-1.SD

1	Uopšteno	3
----------	-----------------	----------

2	Tehnički podaci	4
----------	------------------------	----------

3	Zaštita	5
3.1	Pravilna upotreba	5
3.2	Struktura uputstva	6
3.3	Obratite pažnju na ova sigurnosna uputstva	6

4	Pre montiranja	7
4.1	Uopštena uputstva	7
4.2	Opis gradivnih delova	8
4.3	Dodatna neophodna pomoćna sredstva	10
4.4	Transport i smeštanje	10
4.5	Tehničke podloge	11
4.6	Određivanje prostornih zahteva na krovu	12

5	Montiranje krovne veze i profilisanih šina	13
5.1	Utvrđivanje odstojanja	14
5.2	Pločasti pokrivač	15
5.3	Biber crep-pokrivač	17
5.4	Pokrivač od talasastih ploča	19
5.5	Škriljac pokrivač/šindra pokrivač	22
5.6	Limeni krov-pokrivač	22
5.7	Montiranje dodatnih šina (pribor)	23
5.8	Montiranje profilisanih šina	24

6	Montiranje kolektora	26
6.1	Pripremanje montaže kolektora	27
6.2	Pričvrstiti kolektore	29

7	Priključivanje senzora kolektora	32
----------	---	-----------

8	Priključivanje sabirnog voda	33
8.1	Ozračivanje pomoću dopunjavanja pritiska	33
8.2	Ozračivanje pomoću odzračnika (pribor) na krovu	34

9	Montiranje spojeva za dva reda (pribor)	36
----------	--	-----------

10	Završni radovi	37
10.1	Kontrola instalacije	37
10.2	Izolacija priključnih i sabirnih vodova	37

11	Kratko uputstvo za pločasti krov i dopunjavanje pritiskom	38
-----------	--	-----------

1 Uopšteno

Ovo poglavlje Vam opisuje na koja pravila tehnike bi trebalo da obratite pažnju pri montaži.



UPUTSTVO ZA KORISNIKA

Obratite pažnju na specifične norme i standarde za montažu i konstrukciju pogona u zavisnosti od države.

Nemačka		
Montažni radovi na krovovima	Priključak termičkih solarnih uređaja	Instalacija i oprema grejača vode
DIN 18338, VOB, C deo ¹ : Radovi na krovnom pokrivaču i krovnoj izolaciji.	EN 12976: Termički solarni uređaji i njihovi gradivni delovi (gotovi uređaji).	DIN 4753, Deo 1: Grejači vode i uređaji grejača vode za piće i za pogonsku vodu; zahtevi, oznake, oprema i verifikacija.
DIN 18339, VOB, C deo: Vodoinstalaterski radovi.	ENV 12977: Termički solarni uređaji i njihovi gradivni delovi (uređaji napravljeni po narudžbini kupca).	DIN 18380, VOB: Uređaji grejača vode za zagrevanje i vode za česme.
DIN 18451, VOB, C deo: Radovi na skeli.	DIN 1988: Tehnička pravila za instalaciju pijaće vode-(TRWI).	DIN 18381, VOB: Instalacioni radovi za gas, vodu i otpadnu vodu.
		DIN 18421, VOB: Radovi za toplotnu izolaciju na termotehničkim uređajima.
		AVB ² WasV: Regulativa o uopštenim uslovima za snabdevanje vodom.
		DVGW W 551: Uređaji za zagrevanje pijaće vode i uređaji za vodovod, tehničke mere za smanjenje rasta legionela.

Tab. 1 Tehnička pravila za instalaciju termičkih solarnih uređaja (izbor) u Nemačkoj

¹ VOB: Službene skale za građevinske radove, C deo: Uopšteni tehnički uslovi ugovora za građevinske radove (ATV).

² Aukcijski uslovi za građevinske radove u visokogradnji imaju i posebno u vidu stambenu gradnju.

Zaštita od groma

Ako visina zgrade (visina konstrukcije) prelazi 20 m i ne postoji gromobran, elektro – provodni delovi elektro – pogona na krovu moraju biti povezani sa elektrodom za uzemljenje od najmanje 16 mm² i biti priključeni na uzemljenje.

Iznosi li visina zgrade (visina konstrukcije) manje od 20 m, nisu potrebne posebne mere za zaštitu od groma.

U slučaju da postoji gromobran, povezivanje solarnog uređaja na gromobran mora da proveriti električar.



RECIKLIRANJE

Posle kraja radnog veka kolektori mogu biti braćeni proizvođaču. Materijal se onda prerađuje metodama reciklaže, koje su prihvatljive za zaštitu okoline.

2 Tehnički podaci

FKB-1/FKC-1		
Sertifikati	  	
dužina		2.070 mm
širina		1.145 mm
visina		90 mm
razmak između kolektora		25 mm
sadržaj apsorbera, Tip vertikalno	V_f	0,86 l
sadržaj apsorbera, Tip horizontalno	V_f	1,25 l
spoljna površina (bruto površina)	A_G	2,37 m ²
površina apsorbera (neto površina)		2,23 m ²
neto težina, Tip vertikalno	m	41 kg
neto težina, Tip horizontalno	m	42 kg
propusni pogonski nadpritisak kolektora	p_{maks}	6 bara

Tab. 2 Tehnički podaci

3 Zaštita

Ovo poglavlje objašnjava kako su utvrđeni saveti ovog uputstva za montažu i navodi uopštene sigurnosne savete za siguran pogon bez smetnji.

Specifična sigurnosna uputstva za montažu i upotrebu nalaze se u Uputstvu za montažu direktno kod odgovarajućih koraka montaže.

Pažljivo pročitajte sigurnosna uputstva pre nego što počnete montažu.

Nepridržavanje sigurnosnih saveta može da dovede do teških povreda osoba – i sa smrtnim ishodom – kao i do oštećenja stvari i okoline.

O ovom uputstvu

Ovo uputstvo za montažu sadrži važne informacije za sigurnu i ispravnu montažu kompleta krovnog pokrivača i hidrauličkih priključaka.

Crteži u ovom uputstvu prikazuju vertikalnu montažu kolektora. Odstupa li horizontalna montaža od vertikalne, upućuje se odgovarajuće na to.

Ukupna tehnička dokumentacija podleže obavezama o uvanju. Nju možete pogledati kod proizvođača.

Postupci opisani u uvom uputstvu pretpostavljaju stručna znanja, koja odgovaraju završenom obrazovanju za instaliranje gasa/vode. Izvodite ove montažne korake lično, samo ako posedujete ova stručna znanja.

- ▶ Predajte ovo uputstvo za montažu kupcu.
- ▶ Objasnite kupcu način funkcionisanja i rukovanje aparatom.

3.1 Pravilna upotreba

Ovaj montažni komplet služi za preuzimanje od termičkih solarnih kolektora (vertikalno i horizontalno izvođenje), koji se montiraju na kose krovove sa nagibom od 25° do 65°. Montaža na krovove sa talasastim pločama i limene krovove se može izvesti samo na nagibima od 5° do 65°.

Uslovi puštanja u rad

Montirajte montažni set samo na krovove sa dovoljnom nosivošću. Konsultujte u slučaju potrebe statičara ili majstora za pokrivanje krovova.

Montažni set je pogodan za maksimalno opterećenje snega od 2,0 kN/m² i montažnu visinu od maksimalno 20 m. Proširenjem odgovarajućim dodacima montažni set se može podesiti za maksimalno opterećenje snega od 3,1 kN/m² i maksimalnu montažnu visinu od 100 m. U vezi sa ovim pogledati i pog. 5.7 "Montiranje dodatnih šina (pribor)".

Montažni set krovnog pokrivača se ne sme koristiti za pričvršćivanje drugih krovnih elemenata. Konstrukcija je isključivo podešena za sigurno pričvršćivanje solarnih kolektora.

3.2 Struktura uputstva

Razlikuju se dve strukture i one su označene signalnim rečima:



OPASNOST PO ŽIVOT

Označava moguću opasnost od proizvoda, koja bez dovoljnog opreza može da dovede do težih telesnih povreda ili čak do smrti.



OPASNOST OD POVREDA/ OŠTEĆENJA NA POSTROJENJU/ OŠTEĆENJA NA ZGRADI

Ukazuje na potencijalno opasnu situaciju, koja može da dovede do teških i lakih telesnih povreda ili do materijalne štete.

Dalji simbol za oznaku uputstva za korisnika:



UPUTSTVO ZA KORISNIKA

Saveti za korisnika za optimalno podešavanje i korišćenje uređaja kao i ostale korisne informacije.

3.3 Obratite pažnju na ova sigurnosna uputstva



OPASNOST PO ŽIVOT

zbog ispada i padajućih delova.

- ▶ Preduzmite odgovarajuće zaštitne mere od nesreće pri svim radovima na krovovima.
- ▶ Osigurajte se od pada pri svim radovima na krovu.
- ▶ Nosite uvek Vašu ličnu zaštitnu odeću odnosno zaštitnu opremu.
- ▶ Proverite posle završetka montaže da montažni set i kolektori sigurno naležu.



OPASNOST OD POVREDA

Ako vršite promene na konstrukciji, može doći do povreda i poremećaja u funkciji.

- ▶ Ne vršite nikakve promene na konstrukciji.



OPASNOST OD POVREDA

Ako su kolektori i montažni materijali duže izloženi sunčevim zracima, postoji opasnost od njihovog gorenja.

- ▶ Nosite uvek Vašu ličnu zaštitnu odeću odnosno zaštitnu opremu.
- ▶ Za vreme montaže pokrijte kolektor (npr. tkaninom koja se može nabaviti kao pribor) i montažni materijal zbog zaštite od visokih temperatura uzrokovanih sunčevim zracima.

4 Pre montiranja

4.1 Uopštena uputstva



UPUTSTVO ZA KORISNIKA

S obzirom na to da firme za pokrivanje krova imaju iskustva sa radovima na krovu i da su upoznate sa opasnostima od pada, preporučujemo da sarađujete sa njima.

Informišite se pre montaže o uslovima gradnje i lokalnim propisima.



OPASNOST OD POVREDA

Ako kolektori i montažni materijali duže izloženi sunčevim zracima, postoji opasnost od njihovog gorenja.

- ▶ Nosite zaštitnu odeću.
- ▶ Za vreme montaže pokrijte kolektor (npr. tkaninom koja se može nabaviti kao pribor) i montažni materijal zbog zaštite od visokih temperatura uzrokovanih sunčevim zracima.

Proverite

- ▶ isporuku da li je potpuna i neoštećena.
- ▶ optimalni red solarnih kolektora. Imajte u vidu sunčeve zrake (ugao nagnjanja, južnu orijentaciju). Izbegavajte osenčenje prouzrokovano visokim drvećem ili nečim sličnim i podesite polje kolektora formi zgrade (npr. nizove sa prozorima, vratima itd.).



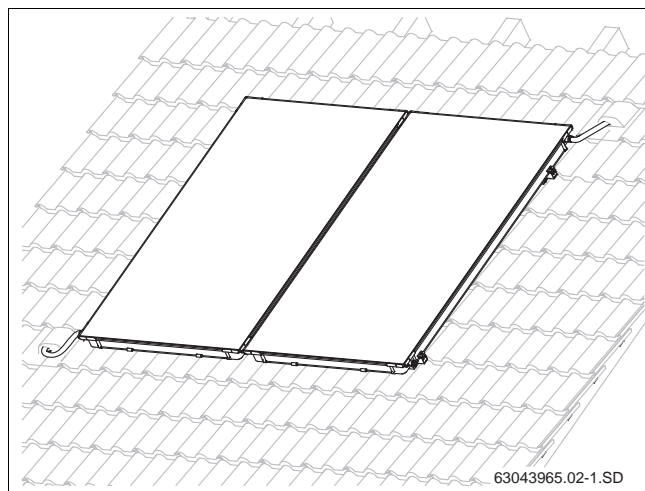
UPUTSTVO ZA KORISNIKA

Upotrebljavajte samo originalne delove proizvođača i menjajte pokvarene delove u što kraćem roku.



UPUTSTVO ZA KORISNIKA

U polju kolektora uklonite krte crepove, šindru ili ploče i zamenite ih.



Sl. 1 Globalni pogled kolektorski par, montaža iznad krova

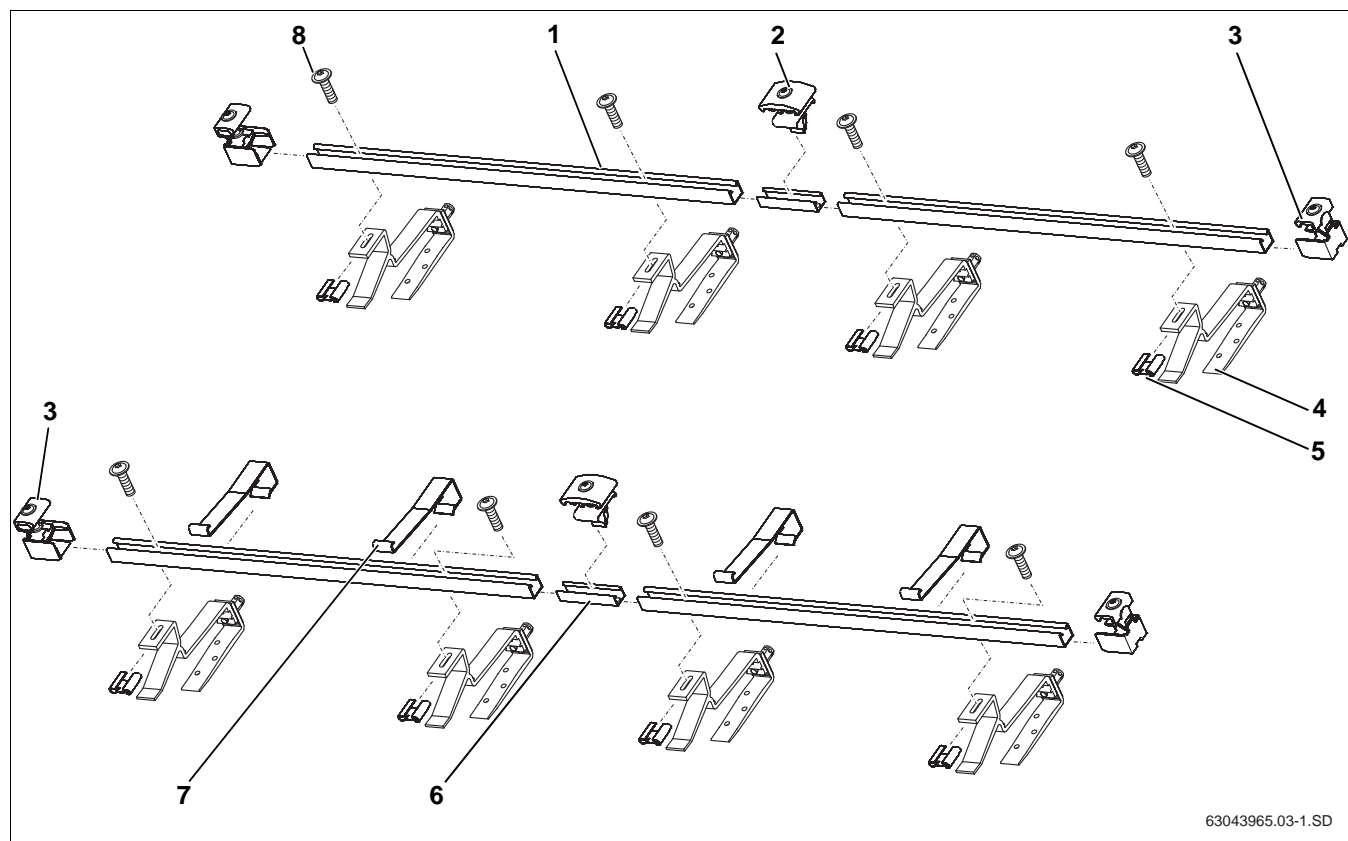
4.2 Opis gradivnih delov

4.2.1 Montažni set za kolektore



UPUTSTVO ZA KORISNIKA

Montažni setovi služe za prihvatanje i pričvrščivanje kolektora.



63043965.03-1.SD

Sl. 2 Montažni set za 2 kolektora – 1 osnovni montažni set, 1 montažni set za proširenje i 2 montažna seta za povezivanje krova

Osnovni montažni set, po polju kolektora i za prvi kolektor (sl. 2):

Poz. 1:	profilisana šina	2 x
Poz. 3:	jednostrani adapter kolektora	4 x
Poz. 7:	osiguranje od isklizavanja	2 x
Poz. 8:	šraf M8	4 x

Prošireni montažni set, po sledećem kolektoru (sl. 2):

Poz. 1:	profilisana šina	2 x
Poz. 2:	dvostrani adapter kolektora	2 x
Poz. 7:	osiguranje od isklizavanja	2 x
Poz. 6:	konektor sa čivijom sa navojem	2 x
Poz. 8:	šraf M8	4 x

Krovno povezivanje pločasto pokrivanje, po kolektoru (sl. 2):

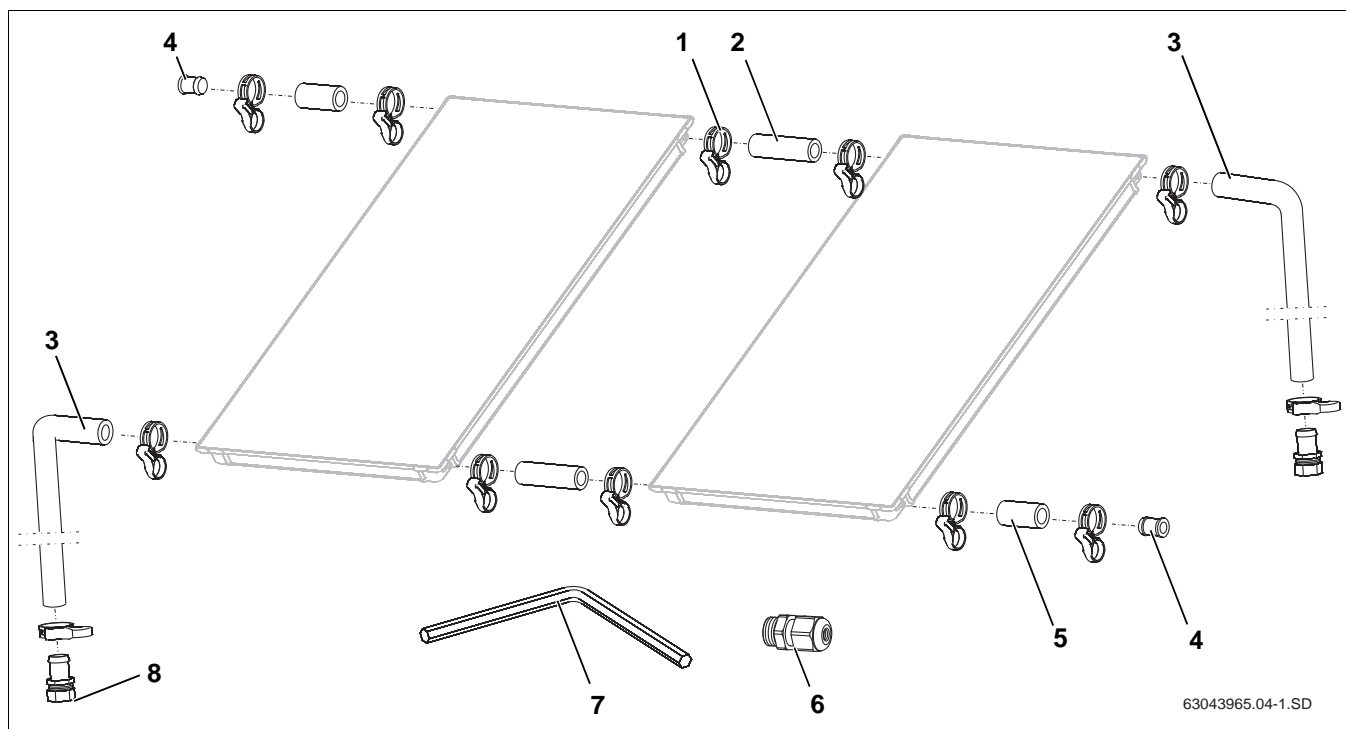
Poz. 4:	krovne kuke, podesivo	4 x
Poz. 5:	pokretna matica	4 x

4.2.2 Hidraulično povezivanje



UPUTSTVO ZA KORISNIKA

Za svako polje kolektora potreban Vam je set za priključivanje. Kolektori se povezuju jedan ispod drugog solarnim crevima (set za povezivanje).



Sl. 3 Set za priključivanje i set za povezivanje (slika sa 2 vertikalna kolektora)

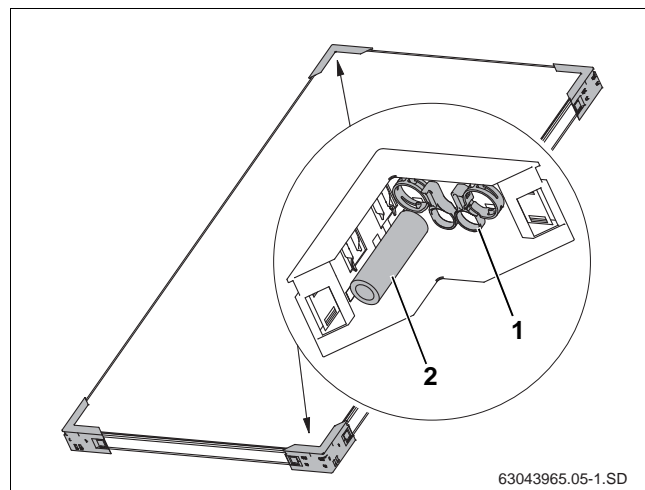
Set za priključivanje, po polju kolektora (sl. 3)

Poz. 1:	obujnica sa oprugom (1 als zamena)	5 x
Poz. 3:	solarno crevo 1000 mm dužine	2 x
Poz. 4:	slepi čep	2 x
Poz. 5:	solarno crevo 55 mm dužine	2 x

Poz. 6:	stezni zavrtnaj za senzor kolektora	1 x
Poz. 7:	ključ SW 5	1 x
Poz. 8:	brizgaljka creva R $\frac{3}{4}$ sa steznim prstenom 18 mm	2 x
Poz. 9:	začepljavanje provodnika punjača, nije ilustrovano	1 x

Set za povezivanje između kolektora, po kolektoru (u dva transportna ugla, sl. 4)

Poz. 1:	obujnica sa oprugom	4 x
Poz. 2:	solarno crevo 95 mm dužine	2 x



Sl. 4 Dva transportna ugla sa setom za povezivanje

4.3 Dodatna neophodna pomoćna sredstva

- Libela
- Zidarska vrpca
- Sifon
- Prsluk sa sigurnosnim kaišem
- Materijal za izolaciju cevi
- Građevinska skela
- Konduktor krovnog pokrivača ili oprema za radove čišćenja dimnjaka
- Kran ili instalaciona dizalica



UPUTSTVO ZA KORISNIKA

Za montažu krovnog seta i hidrauličkih priključaka potreban je kao alat ključ SW5 iz seta za priključak.

4.4 Transport i smeštanje

Svi gradivni delovi su zaštićeni transportnim pakovanjem.



UPUTSTVO ZA KORISNIKA

Uklonite transportno pakovanje najboljim sistemom reciklaže za okolinu.

Transportna zaštita za priključke kolektora

Priključci kolektora su zaštićeni od oštećenja plastičnim kapticama.



OŠTEĆENJA NA POSTROJENJU

zbog oštećenih dihtujućih površina.

- ▶ Uklonite plastične kاپice (sl. 5, poz. 1) tek neposredno pre montaže.

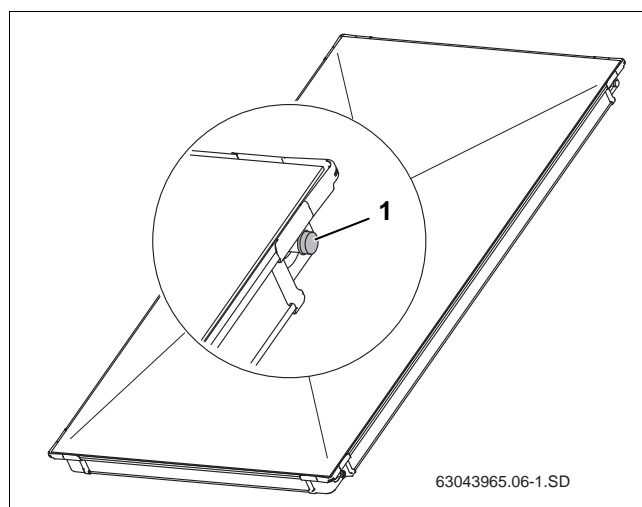
Smeštanje

Kolektori su predviđeni isključivo za smeštanje na suvom mestu.



UPUTSTVO ZA KORISNIKA

Kolektori se ne smeju smeštati na otvorenom bez zaštite od kiše.

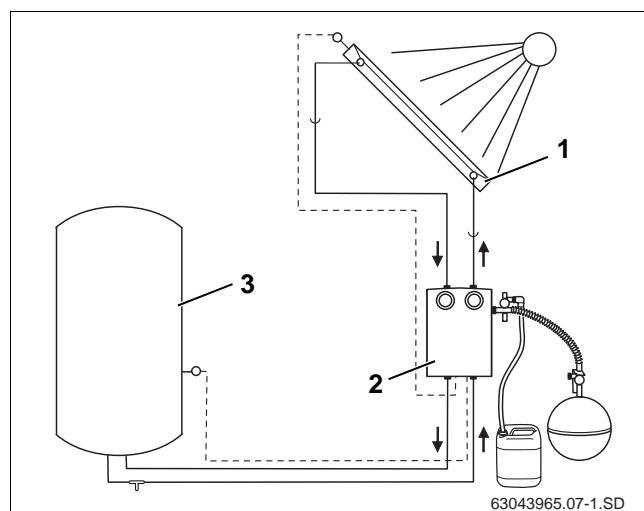


Sl. 5 Plastične kاپice na priključcima kolektora

4.5 Tehničke podloge

Solarni uređaj se sastoji od različitih komponenata (sl. 6), koje sadrže neophodne podloge za montažu, rad i održavanje. Ako je potrebno delovi pribora imaju odvojene podloge.

- Poz. 1:** kolektor: Uputstvo za montažu krovne komponente uključuje set za priključak
- Poz. 2:** kompletna stanica: Uputstvo za montažu uključuje kompletnu stanicu
- Poz. 3:** rezervoar: Uputstvo za montažu uključuje rezervoar



Sl. 6 Komponente solarnog uređaja i tehničke podloge

4.6 Određivanje prostornih zahteva na krovu

Obratite pažnju na sledeće mere, koje najmanje moraju da budu na raspolaganju.

Mera A i B

Zahtev za prostorom za polje kolektora.

Mera C

Najmanje dva reda ploča do grebena ili dimnjaka. Naročito kod ploča koje su vlažno postavljane postoji rizik da se krovni pokrivač ošteti.

Mera D

Ekstenzija krova uključuje jačine zidnog kalkana.

Mera E

Najmanje 30 cm za montažu priključnog voda u potkrovlje ispod.

Mera F

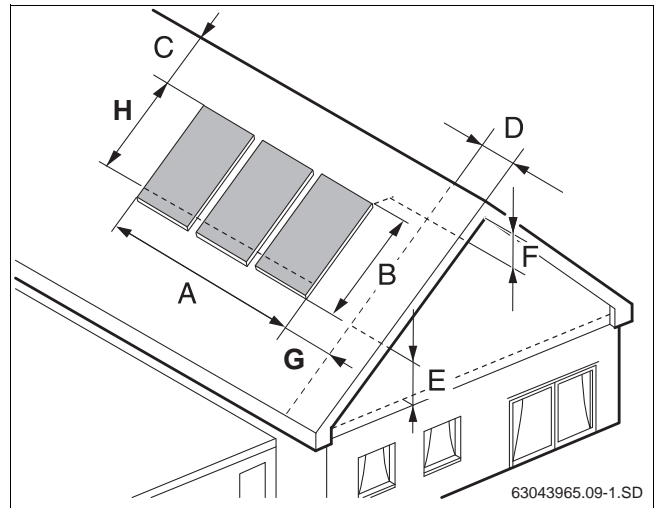
Najmanje 40 cm za montažu priključnog voda u potkrovlje gore (kod montaže odzračnika mora se isplanirati dodatni dovoljan prostor u polju izlaza pred toka).

Mera G

Najmanje 50 cm levo i desno pored polja kolektora za vod priključka ispod krova.

Mera H

Mera H odgovara 1900 mm (kod vodoravnih kolektora: 1000 mm) i najmanje je odstojanje od gornjeg kanta kolektora do donje profilisane šine, koja se najpre montira.



Sl. 7 Mere odstojanja kojih se treba pridržavati

Prostorni zahtev kod vertikalnih kolektora:

Broj kolektora	Mera A	Mera B
2	2,32 m	2,07 m
3	3,49 m	2,07 m
4	4,66 m	2,07 m
5	5,83 m	2,07 m
6	7,06 m	2,07 m
7	8,17 m	2,07 m
8	9,34 m	2,07 m
9	10,51 m	2,07 m
10	11,68 m	2,07 m

Tab. 3 Prostorni zahtev za kolektore koji se montiraju vertikalno

Prostorni zahtev kod horizontalnih kolektora:

Broj kolektora	Mera A	Mera B
2	4,17 m	1,15 m
3	6,26 m	1,15 m
4	8,36 m	1,15 m
5	10,45 m	1,15 m
6	12,55 m	1,15 m
7	14,64 m	1,15 m
8	16,74 m	1,15 m
9	18,61 m	1,15 m
10	20,93 m	1,15 m

Tab. 4 Prostorni zahtev za kolektore koji se montiraju horizontalno

5 Montiranje krovne veze i profilisanih šina



OPASNOST PO ŽIVOT

Osigurajte se od pada pri svim radovima na krovu.



OPASNOST OD POVREDA

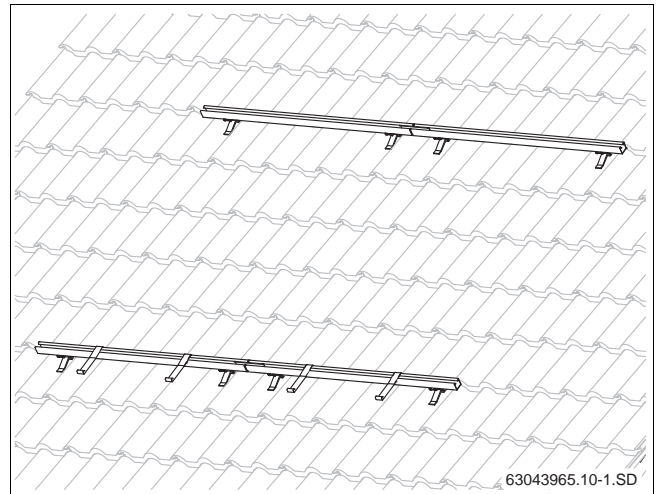
zbog pada i padajućih delova.

- ▶ Preduzmite odgovarajuće zaštitne mere od nesreće pri svim radovima na krovovima.
- ▶ Nosite uvek Vašu ličnu zaštitnu odeću odnosno zaštitnu opremu.



UPUTSTVO ZA KORISNIKA

Za bolju prilaznost krovu upotrebite merdevine za pokrivanje krova ili podignite ploče na ivici polja kolektora.



Sl. 8 Već montirane profilisane šine za dva kolektora

5.1 Utvrđivanje odstojanja

Date mere u tabeli su standardne vrednosti, koje treba uzeti sa rezervom.



UPUTSTVO ZA KORISNIKA

U principu kod pločastih krovova određuju talasaste udoline realno rastojanje između krovnih kuka.

Rastojanja krovnih kuka

Svaka profilisana šina se pričvršćuje dvema krovnim kukama (sl. 9). Okvirno rastojanje između krovnih kuka uzmite iz tabele.

Način montaže	Rastojanje w	Rastojanje x	Rastojanje z
vertikalno	ca. 1170 mm	610 - 1030 mm	170 - 540 mm
horizontalno	ca. 2090 mm	1520 - 1950 mm	170 - 540 mm

Tab. 5 Rastojanje između krovnih kuka



UPUTSTVO ZA KORISNIKA

Rastojanja x i z bi trebalo da uvek daju okvirno rastojanje w.

Rastojanja profilisanih šina

Utvrđite rastojanje između gornjih i donjih profilisanih šina (sl. 10). Sledite vrednosti iz tabele.

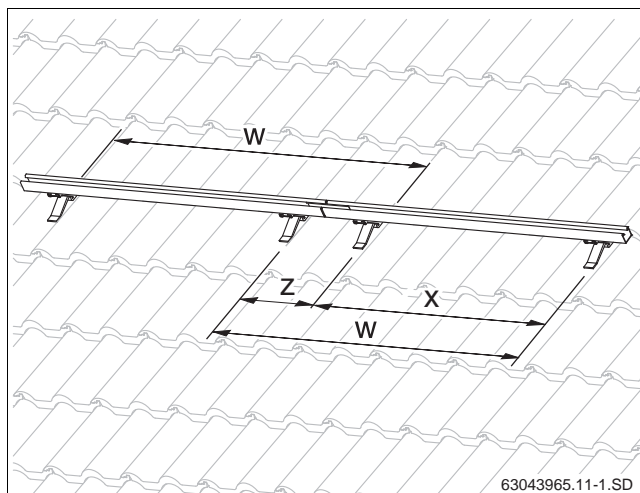
Način montaže	Rastojanje y	
	od	do
vertikalno	1320 mm	1710 mm
horizontalno	600 mm	820 mm

Tab. 6 Rastojanje (sredina – sredina) između donje i gornje profilisane šine

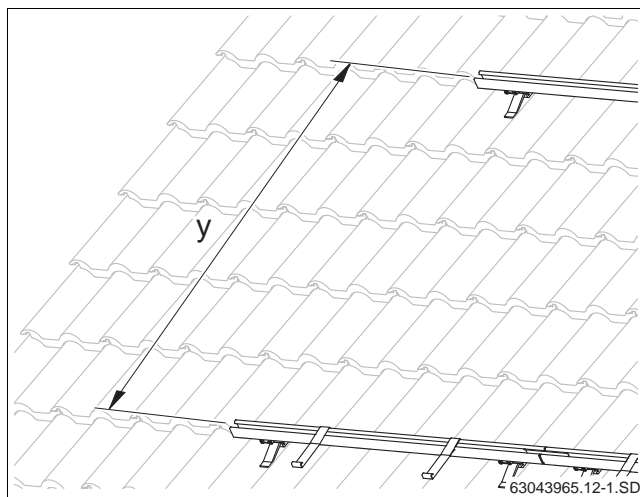


UPUTSTVO ZA KORISNIKA

Vertikalna montaža je moguća samo pri rastojanju krovnih letvi od maksimalno 420 mm.



Sl. 9 Rastojanje između krovnih kuka



Sl. 10 Rastojanje između profilisanih šina

5.2 Pločasti pokrivač

Montirajte najpre sve krovne kuke na osnovu orijentacionih vrednosti datih u tab. 5 i 6 u str. 14 odnosu na date standardne vrednosti.



UPUTSTVO ZA KORISNIKA

Ne menjajte konstrukciju krova i izbegavajte oštećenja krovnog pokrivača. Podignite ploče, kod suvo postavljenih brazdastih ploča, najpre od 3. reda ispod brazde.



UPUTSTVO ZA KORISNIKA

Da bi ploče bolje nalegale preko krovnih kuka, trebalo bi da pažljivo odsečete tačku podrške ploče.



OŠTEĆENJA NA POSTROJENJU

zbog dodatnog otpuštanja duge šestougaone matice na krovnim kukama. Pri stezanju matice aktivira se lepak, koji posle jednog sata osigurava vezu.

- ▶ Otpusti li se matica posle jednog sata, mora se preduzeti osiguravanje šrafovim na mestu (npr. zupčasti disk).

5.2.1 Kačenje krovnih kuka na krovnu letvu

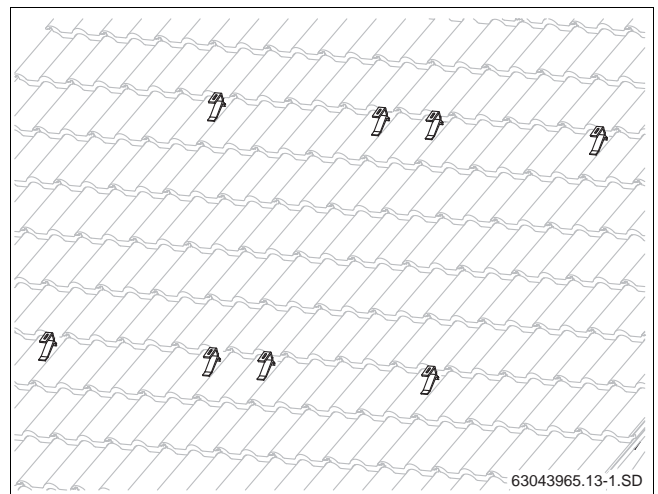
Donji deo krovne kuke je sklopljen zbog transporta.

- ▶ Dugu šestougaonu maticu (sl. 12, **poz. 2**) na krovnoj kuki otpustiti i donji deo krovne kuke (sl. 12, **poz. 1**) dovesti u tačnu poziciju.
- ▶ Odgovarajuće poziciji krovne kuke (tab. 5 i tab. 6, str. 14) podići ploču.
- ▶ Krovne kuke tako okačiti da oslonac naleže napred u talasastu udolinu (sl. 13, **poz. 4**).
- ▶ Donji deo krovne kuke (sl. 13, **poz. 3**) gurnuti nagore što je više moguće, dok ne nalegne na (sl. 13, **poz. 2**) krovnu letvu.
- ▶ Dugu šestougaonu maticu (sl. 13, **poz. 1**) pritegnuti. U ovu svrhu gurnuti ključ SW5 u rupu šestougaone matice i okretati.

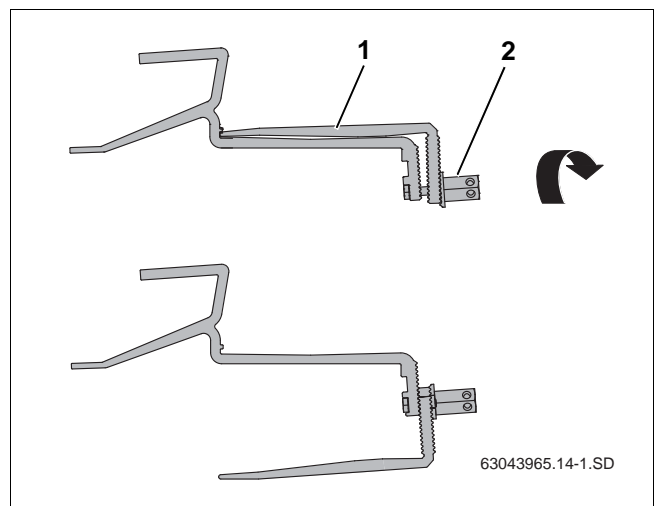


UPUTSTVO ZA KORISNIKA

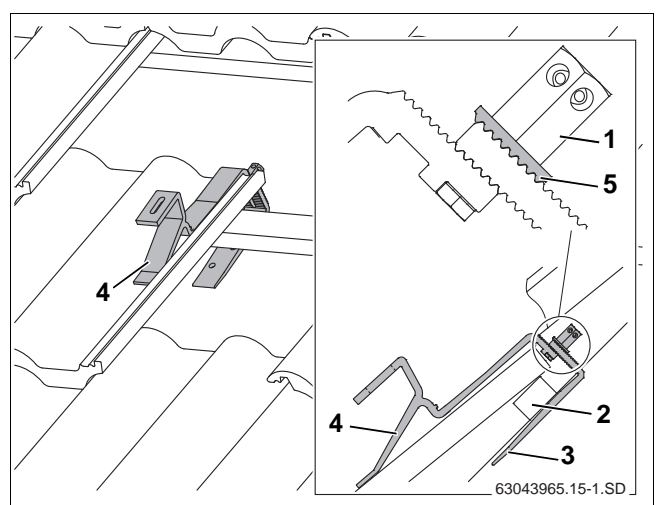
Zupčasta ploča za podmetanje (sl. 13, **poz. 5**) mora da zahvati u nazubljenje donjeg dela krovnih kuka.



Sl. 11 Prikaz montirane krovne kuke za dva kolektora



Sl. 12 Krovne kuke – donji deo okrenuti



Sl. 13 Okačene krovne kuke (zbog boljeg prikaza neke ploče nisu predstavljene)

5.2.2 Krovne kuke pričvrstiti na rogove

Krovne kuke se mogu koristiti i kao alternativa za ankere roga za pričvršćivanje na rog.

Odgovarajuće poziciji krovnih kuka (tab. 5 i tab. 6, str. 14) moraju se, ako je potrebno, staviti na rogove (izuzeti kontra letvu) dovoljno nosive daske/grede da bi se krovne kuke montirale između rogova.



UPUTSTVO ZA KORISNIKA

Kod nekih krovnih pokrivača može biti neophodno da se krovne kuke na donjem delu (sl. 14, **poz. 4**) podupru daskama/gredama da bi krovne kuke nalegle gore na ploču.

- ▶ Dugu šestougaonu maticu (sl. 14, **poz. 2**) odšrafiti.
- ▶ Šraf u gornju rupu (sl. 14, **poz. 3**) gurnuti.
- ▶ Donji deo krovne kuke (sl. 14, **poz. 1**) labavo pričvrstiti. Vezu još uvek ne pričvrstiti jako.



OŠTEĆENJA NA POSTROJENJU

zbog lomljenja krovnih kuka, ako šraf nije pozicioniran u gornjoj rupi i time može doći do nepovoljnog sprovođenja snage.

- ▶ Potporu staviti napred na ploče da ploča pri opterećenju naleže u talasastu udolinu (sl. 15, **poz. 3**).

Krovna kuka mora pri tom da ima na gornjem kantu ploče nešto rasterećenja (sl. 15, **poz. 4**). Ako je potrebno ploče gore podesiti.

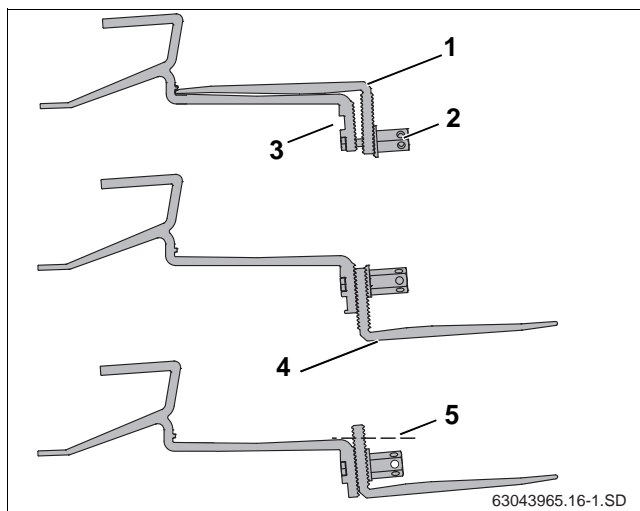
- ▶ Donji deo krovne kuke koliko je god moguće gurnuti na dole sve dok ne nalegne na (sl. 15, **poz. 6**) rogove odnosno na daske/grede.



UPUTSTVO ZA KORISNIKA

Zupčasta podmetna ploča (sl. 15, **poz. 5**) mora da zahvati u nazubljenje donjeg dela krovnih kuka.

- ▶ Dugu šestougaonu maticu (sl. 15, **poz. 1**) pritegnuti. U ovu svrhu gurnuti ključ SW5 u rupu šestougaone matice i okretati.
- ▶ Donji deo krovne kuke najmanje u prvu (sl. 15, **poz. 2**) i drugu rupu pričvrstiti na rogove odgovarajućim šrafovim.



Sl. 14 Krovne kuke pričvrstiti na rogove

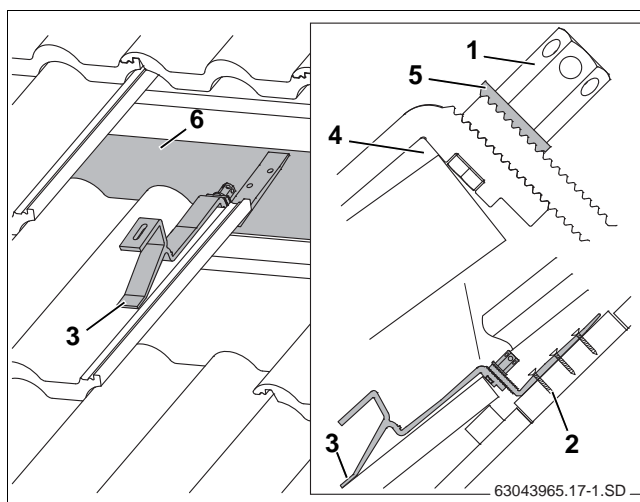
Poz. 1: donji deo krovne kuke

Poz. 2: duga šestougaona matica

Poz. 3: gornja rupa za pričvršćivanje donjeg dela

Poz. 4: podupreti, u slučaju da je potrebno

Poz. 5: razdvajanje, u slučaju da je potrebno



Sl. 15 Montirane krovne kuke (zbog boljeg prikaza neke ploče nisu predstavljene)

Poz. 1: duga šestougaona matica

Poz. 2: šrafovi za krovne kuke - učvršćivanje

Poz. 3: potpora napred

Poz. 4: ploče u slučaju potrebe podesiti krovnim kukama

Poz. 5: nazubljena podmetna ploča

Poz. 6: daska/greda

5.3 Biber crep-pokrivač



UPUTSTVO ZA KORISNIKA

Pri montaži na bibercrep – ciglu posavetujte se sa majstorom za pokrivanje krova.

Obratite pažnju kod montaže na rastojanja krovnih kuka kojih se treba pridržavati (w, x i y) (tab. 5 i tab. 6, str. 14).

Odgovarajuće poziciji krovnih kuka (tab. 5 i tab. 6, str. 14) moraju se, ako je potrebno, staviti na rogove (izuzeti kontra letvu) dovoljno nosive daske/grede (sl. 16, **poz. 1**) da bi se krovne kuke montirale između rogova.



UPUTSTVO ZA KORISNIKA

Ako je krov izveden kontra – letvom, možete da upotrebite i krovnu kuku odgovarajuće krovnom pokrivaču (str. 15).

Pripremiti krovnu kuku

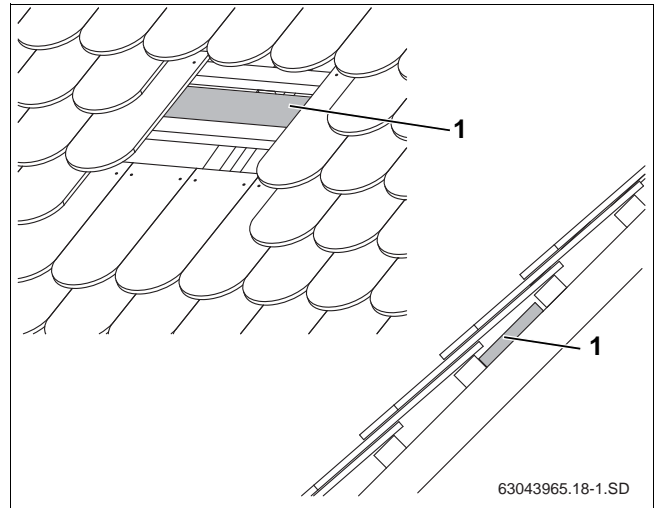
Pre montaže mora se donji deo dovesti u tačnu poziciju.

- ▶ Dugu šestougaonu maticu (sl. 17, **poz. 2**) odšrafiti.
- ▶ Šraf u gornju rupu (sl. 17, **poz. 3**) gurnuti.
- ▶ Donji deo krovne kuke (sl. 17, **poz. 1**) labavo pričvrstiti. Vezu još uvek ne pričvrstiti jako.

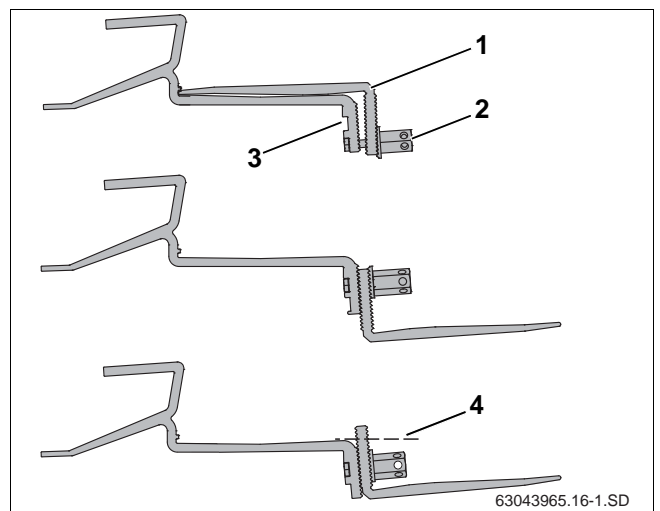


OŠTEĆENJA NA POSTROJENJU

zbog lomljenja krovnih kuka, ako šraf nije pozicioniran u gornjoj rupi i time može doći do nepovoljnog sprovođenja snage.



Sl. 16 Montirati dasku/gredu, u slučaju da je neophodno



Sl. 17 Donji deo krovne kuke iznova pozicionirati

Poz. 1: donji deo krovne kuke

Poz. 2: duga šestougaona matica

Poz. 3: gornja rupa za pričvršćivanje donjeg dela

Poz. 4: razdvajanje, u slučaju da je potrebno

Montiranje krovne kuke



OŠTEĆENJA NA ZGRADI

zbog nedihovanja

- ▶ Svaku krovnu kuku montirati centralno na biber-crep ciglu.



UPUTSTVO ZA KORISNIKA

Ako krovne letve imaju premali razmak, možete donji deo krovne kuke podeliti između druge i prve rupe.

- ▶ Donji deo krovne kuke koliko je god moguće gurnuti na dole sve dok ne nalegne na rogove odnosno na dasku/gredu (sl. 18, **poz. 1**).

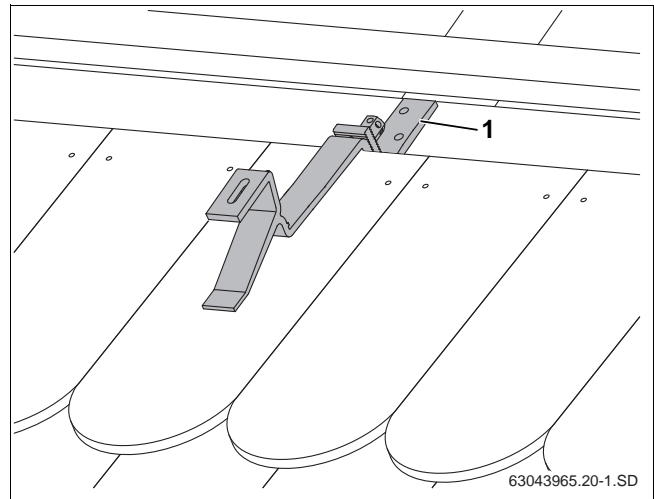


UPUTSTVO ZA KORISNIKA

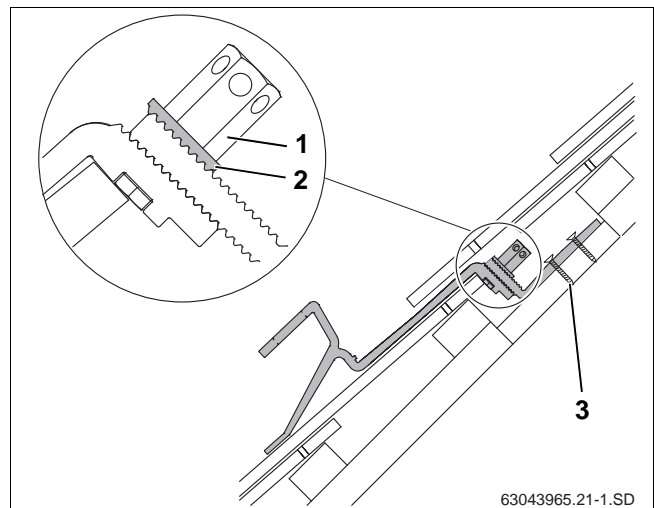
Zupčasta podmetna ploča (sl. 19, **poz. 2**) mora da zahvati u nazubljenje donjeg dela krovne kuke.

- ▶ Dugu šestougaonu maticu (sl. 19, **poz. 1**) pritegnuti. U ovu svrhu gurnuti ključ SW5 u rupu šestougaone matice i okretati.
- ▶ Donji deo krovne kuke najmanje u prvu (sl. 19, **poz. 3**) i drugu rupu pričvrstiti na rogove ili na dasku/gredu odgovarajućim šrafovima.

- ▶ Biber crep ciglu, koja naleže (sl. 20, **poz. 1**) iseći (nacrtana linija, sl. 20, **poz. 2**).



Sl. 18 Montirana krovna kuka

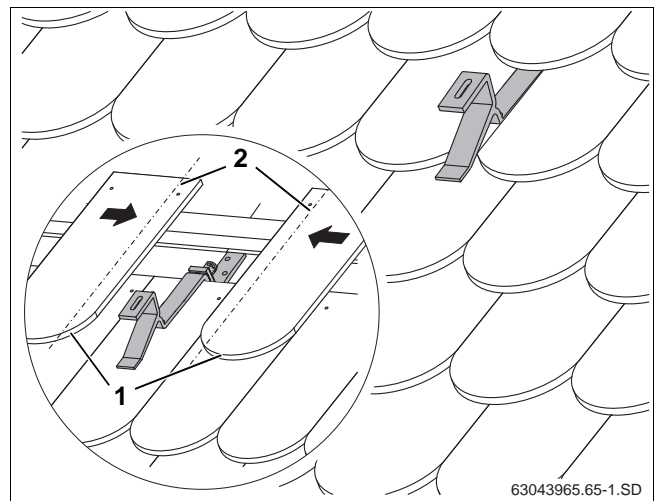


Sl. 19 Montirana krovna kuka – slika preseka sa skraćenim donjim delom krovne kuke

Poz. 1: duga šestougaona matica

Poz. 2: nazubljena podmetna ploča

Poz. 3: šrafovi za pričvršćivanje krovne kuke



Sl. 20 Krovna kuka sa pokrivenim krovom

5.4 Pokrivač od talasastih ploča



OPASNOST PO ŽIVOT

zbog udisanja tkanina koje sadrže azbest.

- ▶ Na materijalima koji sadrže azbest smeju raditi samo u tom polju obrazovane osobe ili radno iskusne osobe.
- ▶ Mora se striktno pridržavati neophodnih mera iz TPOM 519 (Tehnička pravila za opasne materije).

Umesto krovne kuke za pričvršćivanje profilisanih šina moraju se montirati štok - šrafovi.

Opseg isporuke (sl. 21):

Poz. 1:	šraf M8	4 x
Poz. 2:	držeći podmetač	4 x
Poz. 3:	matica M12	4 x
Poz. 4:	podmetna ploča	4 x
Poz. 5:	dihujući disk	4 x
Poz. 6:	štok – šraf M12	4 x

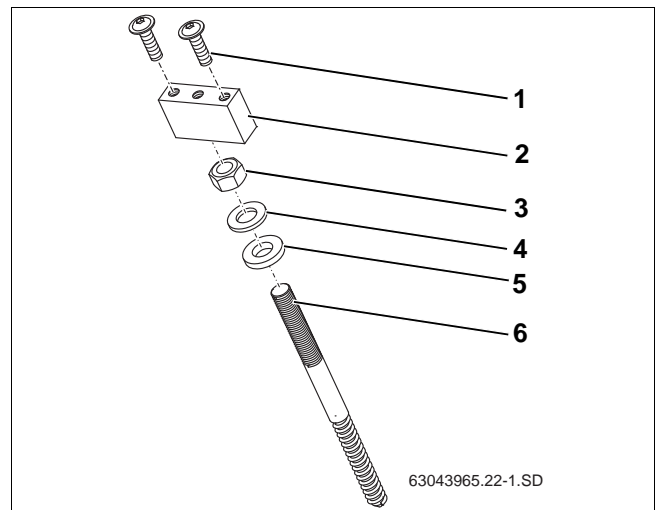
Kod talasastih krovnih ploča u osnovi stvarno rastojanje između štok-šrafova određuju talasasti bregovi. Obratite pažnju kod montaže na odstojanja (w, x i y) štok-šrafova kojih se morate pridržavati (tab. 5 i tab. 6, str. 14).



OŠTEĆENJA NA POSTROJENJU

zbog nedovoljno nosive konstrukcije.

- ▶ Proverite da li je konstrukcija dovoljne nosivosti. Za pričvršćivanje štok-šrafova neophodne su drvene štafle od najmanje 40 x 40 mm jačine.
- ▶ Montirajte, u slučaju da je potrebno, dodatna drvene štafle da biste time meru tab. 5 i tab. 6 zadržali.



Sl. 21 Krovna veza talasaste ploče

Dodatno potreban alat

- Šrafčiger na baterije
- Metar
- Bušilica za drvo, Ø 6 mm (dužina bušilice Pogledati pog. "Montiranje štok-šrafova", str. 20)
- Bušilica za metal, Ø 13 mm
- Ključ za šrafljenje SW 15 i 19

Montiranje štok-šrafova



UPUTSTVO ZA KORISNIKA

Morate probušiti bušilicom za drvo tačno u ugao od 90° kroz donju konstrukciju krova da biste kasnije dobili ravnu površinu naslona između držećeg podmetača i profilisane šine. U vezi sa ovim je uputno napraviti vođicu za bušilicu odnosno šablon za bušenje.

- ▶ Uzmite otprilike 0,50 – 1,00 m dugu drvenu štaflu. Izbušite rupu (Ø 6 mm) vertikalno u drvenu štaflu (sl. 22).

- ▶ Dužinu bušenja za potrebnu bušilicu drveta odredite po sledećim proračunima:

	90 mm
Visina talasa	+
Visina šablona za bušenje	+
Neophodne dužine bušenja od burgije za bušilicu za drvo (Ø 6 mm)	=



OŠTEĆENJA NA ZGRADI

zbog nedihovanja

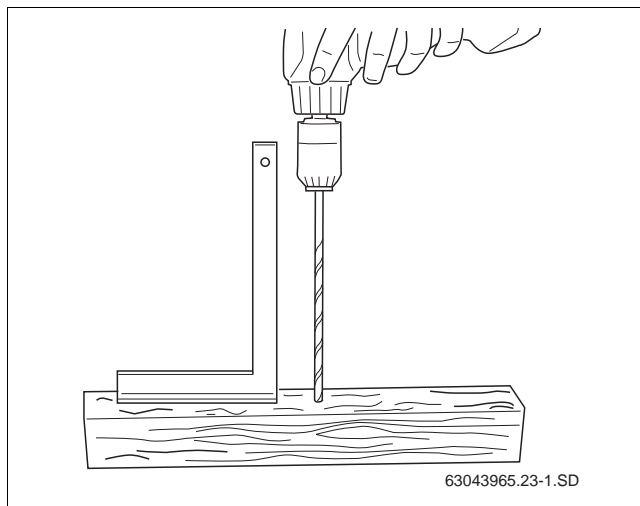
- ▶ Nemojte nikada bušiti udolinu talasa.

- ▶ Bušilicom za metal (Ø 13 mm) u skladu sa pozicijom štok-šrafova (vidi tab. 5 i tab. 6) probušite kroz talasastu krovnu ploču. Nemojte probušiti drvo ispod!
- ▶ Sprovedite bušilicu za drvo (Ø 6 mm) kroz šablon za bušenje i probušite vertikalno u donju konstrukciju (drvena štafla).
- ▶ Kod montiranja štok-šrafova obratite pažnju na redosled pojedinačnih delova (sl. 23).
- ▶ Držeći podmetač (sl. 23, **poz. 1**) ušrafite do krajnje tačke na štok-šrafu (sl. 23, **poz. 5**).
- ▶ Prethodno montirane štok-šrafove uz pomoć ključa za šraf SW 15 što je dalje moguće ušrafite u krov, dok se ne postigne mera B (tab. 7).

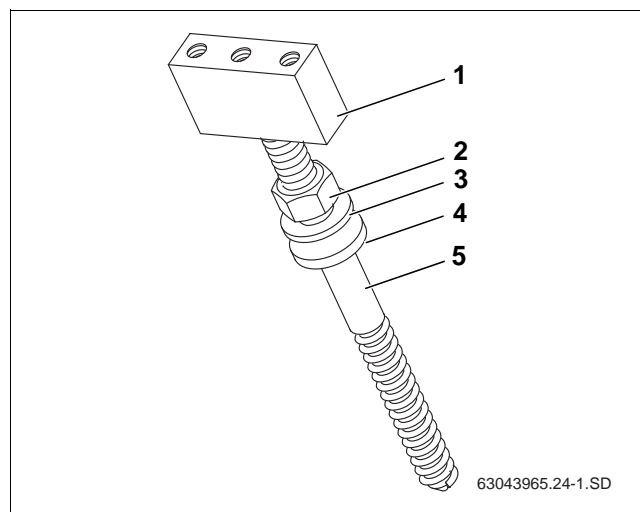


UPUTSTVO ZA KORISNIKA

Obratite pažnju pri ušraflljivanju štok-šrafova da je razmak B (tab. 7 i sl. 24) kod svih štok-šrafova isti.



Sl. 22 Pravljenje šablona za bušenje



Sl. 23 Redosled montaže štok-šrafova

Poz. 1: držeći podmetač

Poz. 2: matica M12

Poz. 3: podmetna ploča

Poz. 4: dihtujući disk

Poz. 5: štok-šraf M12

- ▶ Maticu (sl. 24, **poz. 2**) što je dalje moguće čvrsto ušrafiti dok dihtujući disk (sl. 24, **poz. 3**) ne nalegne potpuno na krov.



UPUTSTVO ZA KORISNIKA

- ▶ Držeći podmetač se mora ušrafiti do krajnje tačke na štok-šrafu.

Visina mere talasa A	Mera B
35 mm	70 mm
40 mm	65 mm
45 mm	60 mm
50 mm	55 mm
55 mm	50 mm
60 mm	45 mm

Tab. 7 Mere za montažu krov sa talasastim pločama.
Mere u zavisnosti od visine određenog talasa.

Ušrafiti profilisanu šinu

Obratite takođe pažnju na to pog. 5.8.1 "Povezivanje profilisanih šina".

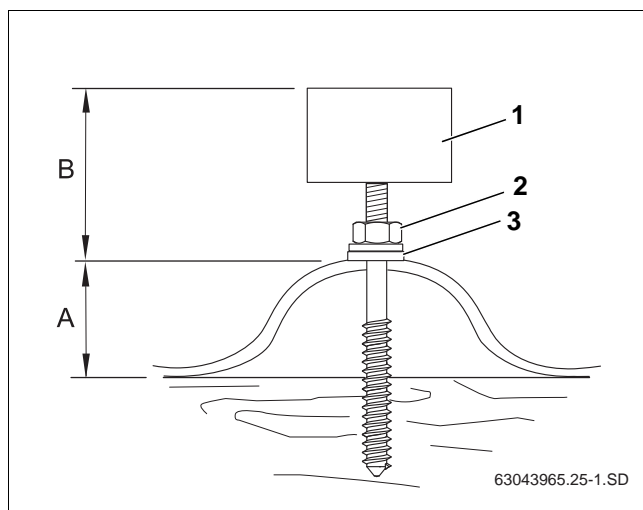
- ▶ Profilisane šine (sl. 25, **poz. 2**) svaki put sa dva šrafa (sl. 25, **poz. 1**) pričvrstiti.



UPUTSTVO ZA KORISNIKA

Profilisane šine ne smeju zbog razlika u nivou rogova krova da vise.

- ▶ Za kontrolu koristite zidarski kanap. U slučaju da je potrebno poduprite profilisane šine na držeći podmetač.

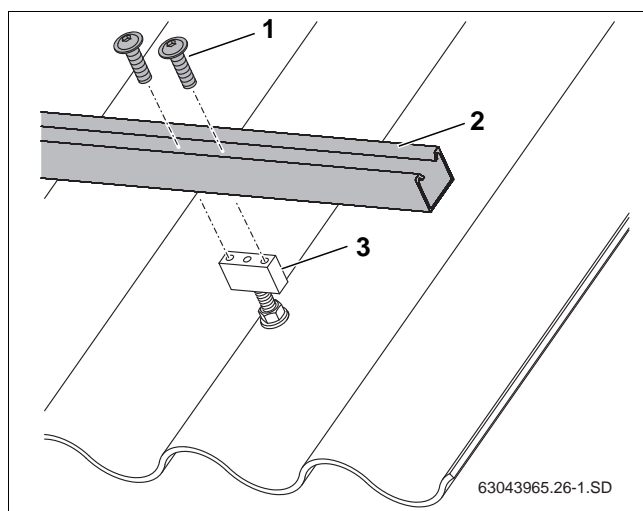


Sl. 24 Montirani štok-šrafovi na krovu sa talasastim pločama

Poz. 1: držeći podmetač

Poz. 2: matica, M12

Poz. 3: dihtujući disk



Sl. 25 Profilisanu šinu pričvrstiti na držeći podmetač

Poz. 1: šraf

Poz. 2: profilisana šina

Poz. 3: držeći podmetač

5.5 Škriljac pokrivač/šindra pokrivač



UPUTSTVO ZA KORISNIKA

Montiranje na ploče škriljac/šindra mora da uradi majstor za pokrivanje krova.

Montiranje posebne krovne kuke i vodootpornog pokrivača sa limom koji se postavlja na mestu (sl. 26, **poz. 1 i 2**) prikazano je primerom sa referencom na škriljac pokrivač/šindra pokrivač.

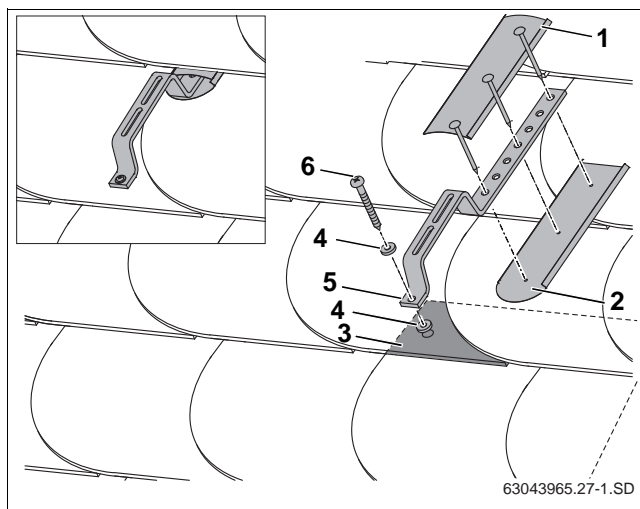
Obratite pažnju kod montaže posebnih krovnih kuka jedne ispod druge na rastojanja (w, x i y) kojih se morate pridržavati (tab. 5 i tab. 6, str. 14).

- ▶ Posebne kuke (sl. 26, **poz. 5**) i dihtung (sl. 26, **poz. 4**) šrafovi (sl. 26, **poz. 6**) na škriljac pokrivač/šindra pokrivač montirati.
- ▶ Da bi se sigurno dobila vodootporna montaža, moraju se na mestu montirati limovi iznad i ispod posebne krovne kuke (sl. 26, **poz. 1, 2**).



UPUTSTVO ZA KORISNIKA

Posebna krovna kuka mora napred da nalegne (sl. 26, **poz. 3**) na višestruki pokrivač.



Sl. 26 Montiranje na škriljac pokrivač/šindra pokrivač

Poz. 1: lim (na mestu)

Poz. 2: lim (na mestu)

Poz. 3: slika višestruko pokrivanje krova

Poz. 4: dihtovanje (na mestu)

Poz. 5: posebne krovne kuke

Poz. 6: šraf

5.6 Limeni krov-pokrivač



UPUTSTVO ZA KORISNIKA

Montiranje na limeni pokrivač mora da uradi majstor za pokrivanje krova.

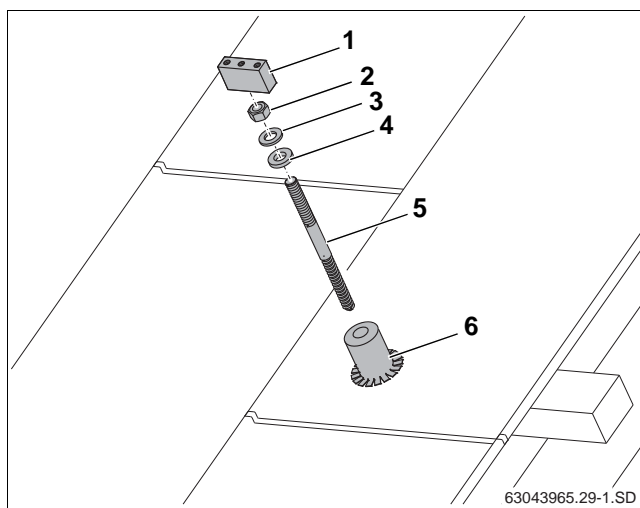
Umesto krovne kuke (sl. 27, **poz. 5**) za pričvršćivanje profilisanih šina moraju se montirati štok - šrafovi. Obratite pažnju kod montaže na odstojanja (w, x i y) štok-šrafova kojih se morate pridržavati (tab. 5 i tab. 6, str. 14).

Da bi se osiguralo dihtovanje krova, moraju se za štok-šrafove (sl. 27, **poz. 5**) na mestu čaure (sl. 27, **poz. 6**) zalemiti za lim.



UPUTSTVO ZA KORISNIKA

Tok za montažu štok-šrafova i profilisanih šina kao i odgovarajuća uputstva uzmite pog. 5.4 "Pokrivač od talasastih ploča".



Sl. 27 Montaža na limenom krovu

Poz. 1: držeći podmetač

Poz. 2: matica M12

Poz. 3: podmetna ploča

Poz. 4: dihtujući disk

Poz. 5: štok-šraf M12

Poz. 6: čaura (na mestu)

5.7 Montiranje dodatnih šina (pribor)

Kod visine montaže od 20 do 100 m i/ili opterećenja snega od 2,0 do 3,1 kN/m² neophodne su dodatne mere.



UPUTSTVO ZA KORISNIKA

Primerom je prikazana montaža sa pločastim pokrivačem. Dodatne šine se mogu montirati i na druge pokrivače opisane u ovom uputstvu.

Stavljanje dodatnih krovnih kuka

Za prihvatanje profila za opterećenje snegom moraju se montirati dodatne krovne kuke.

- Dodatne krovne kuke (sl. 28, **poz. 1**) po mogućstvu pričvrstiti centralno između montiranih gornjih i donjih krovnih kuka.



UPUTSTVO ZA KORISNIKA

Između gornjih, srednjih i donjih krovnih kuka mora da se nalazi najmanje jedan slobodan red ploča.

Pričvrstiti profil za opterećenje snegom na krovne kuke

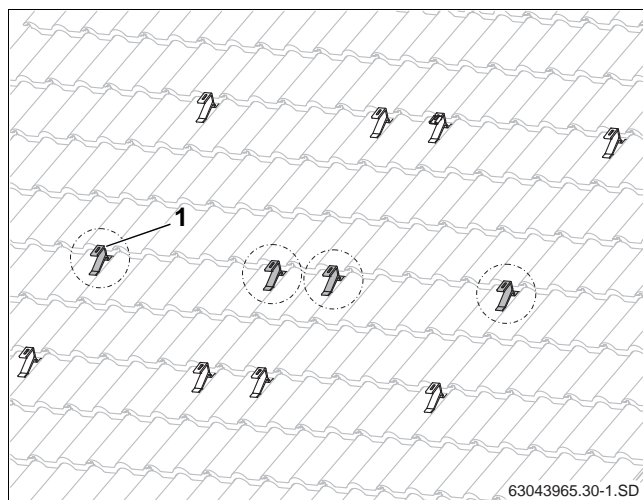
- Klizeću maticu (sl. 29, **poz. 1**) gurnuti u smeru strelice na krovnu kuku.
- Profil za opterećenje snegom (sl. 29, **poz. 2**) postaviti na krovne kuke i šrafom M8 (sl. 29, **poz. 3**) zategnuti.
- Profile za opterećenje snegom vodoravno u grupi poređati jedan do drugog (upotrebljavati zidarski kanap).

Montiranje profilisanih šina

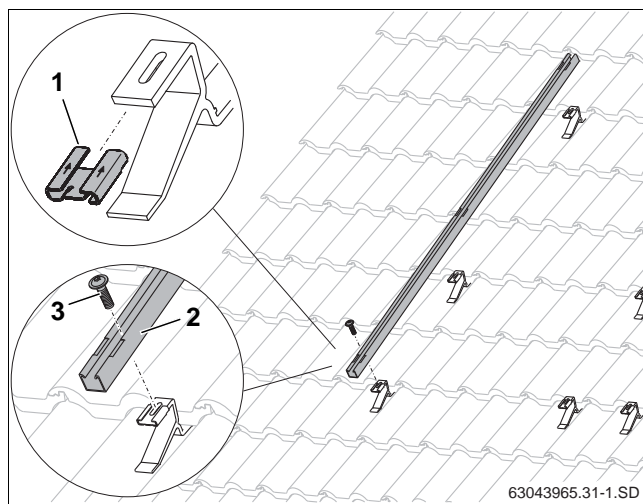
Pre pričvršćivanja profilisanih šina one moraju da budu povezane. Zbog ovoga obratite pažnju pog. 5.8.1 "Povezivanje profilisanih šina".

- Profilisane šine (sl. 30, **poz. 1**) u urez (sl. 30, **poz. 2**) profila za opterećenje snegom staviti i šrafom i alu-maticom (sl. 30, **poz. 3**) samo lako pritegnuti da bi se profilisane šine još mogle namestiti.
- Isto tako postupati i sa ostalim profilisanim šinama.

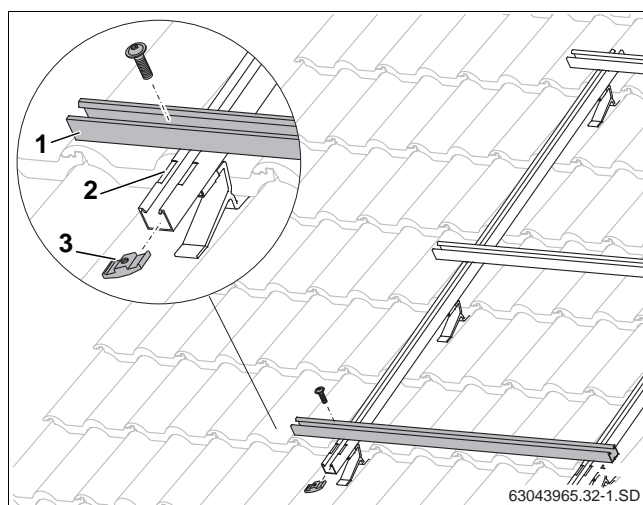
Nastavite pog. 5.8.3 "Podešavanje profilisanih šina" montažu.



Sl. 28 Dodatne krovne kuke za profil za opterećenje snegom (ovde: za dva kolektora)



Sl. 29 Pričvršćivanje profila za opterećenje snegom



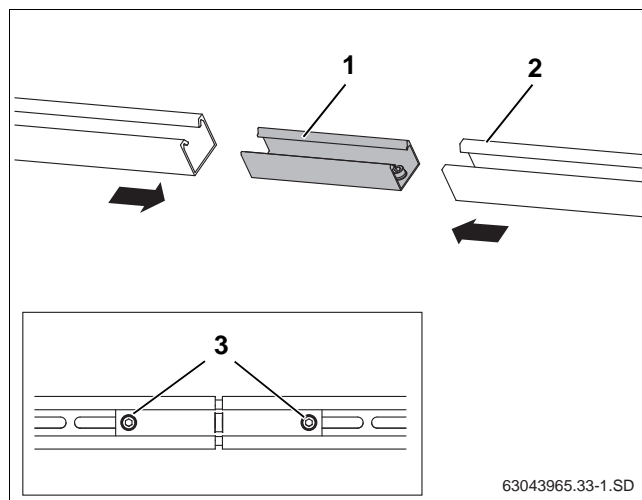
Sl. 30 Montiranje vodoravnih profilisanih šina

5.8 Montiranje profilisanih šina

Profilisane šine moraju jedna ispod druge da budu povezane konektorom. Za svaki kolektor je predviđena jedna gornja i jedna donja profilisana šina.

5.8.1 Povezivanje profilisanih šina

- ▶ Konektor (sl. 31, **poz. 1**) do krajnje tačke u obe profilisane šine (sl. 31, **poz. 2**) gurnuti.
- ▶ Za zatvaranje obe prethodno montirane navojne čivije M10 (sl. 31, **poz. 3**) pritegnuti u konektor ključem SW5.



Sl. 31 Povezivanje profilisanih šina

Poz. 1: konektor

Poz. 2: profilisana šina

Poz. 3: navojna čivija M10

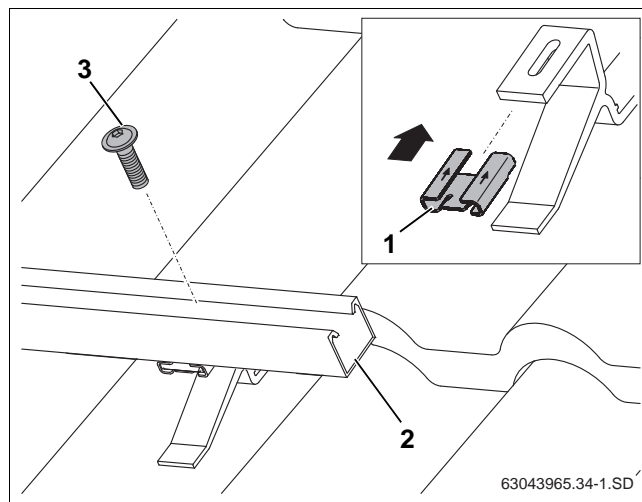
5.8.2 Montiranje profilisanih šina

- ▶ Klizeću maticu (sl. 32, **poz. 1**) gurnuti u smeru strelice na krovnu kuku.
- ▶ Donje profilisane šine (sl. 32, **poz. 2**) postaviti na krovne kuke i pričvrstiti samo lako šraf M8 (sl. 32, **poz. 3**) da bi se profilisane šine još mogle podesiti.
- ▶ Isto tako postupati i sa gornjim profilisanim šinama.



UPUTSTVO ZA KORISNIKA

Preporučujemo da za rastojanje profilisanih šina napravite pomoćno sredstvo od krovnih letvi.



Sl. 32 Pričvršćivanje pofilisanih šina na krovne kuke

Poz. 1: pokretna matica

Poz. 2: profilisana šina

Poz. 3: šraf

5.8.3 Podešavanje profilisanih šina

- Donje i gornje profilisane šine sa strane u gomili jednu do druge svaki put vodoravno podesiti (sl. 33, koristiti libelu).



UPUTSTVO ZA KORISNIKA

Izmerite dijagonale ili stavite npr. krovnu letvu (sl. 33, **poz. 1**) na kraj profilisanih šina. Ugao između krovne letve i profilisane šine mora da iznosi 90°. Podesite profilisane šine preko preseza.

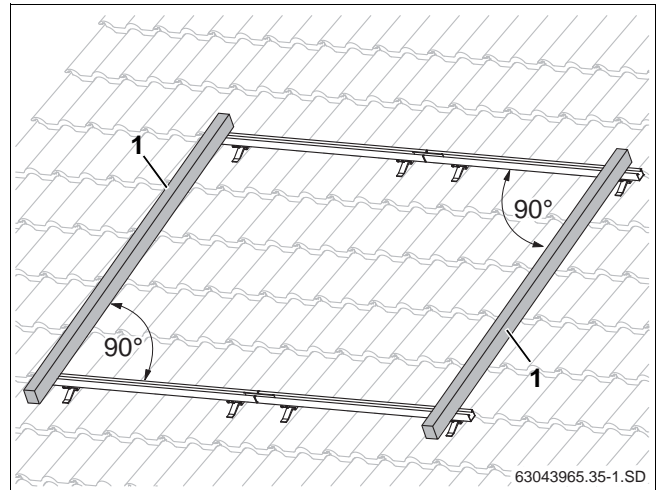
- Šrafove pritegnuti.



UPUTSTVO ZA KORISNIKA

Profilisane šine ne smeju zbog razlika u nivou rogova krova da vise.

Za kontrolu koristiti zidarski kanap.
U slučaju da je potrebno profilisane šine podupreti na krovnim kukama.

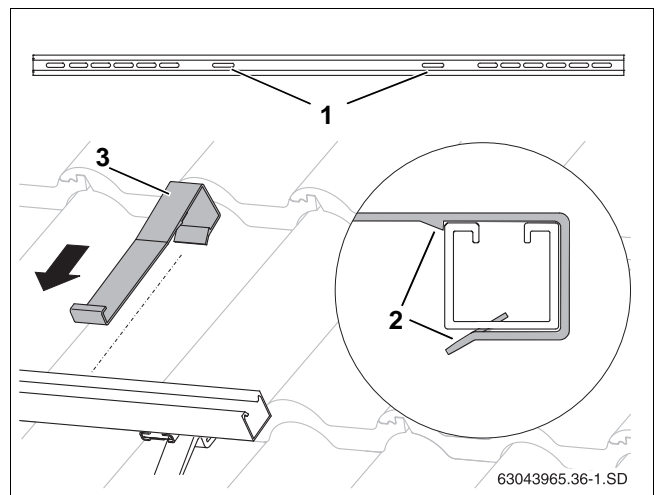


Sl. 33 Podešavanje profilisanih šina

5.8.4 Montiranje osigurača isklizavanja

Da bi se kolektori zaštitili od isklizavanja, moraju se za svaki kolektor pričvrstiti na donje profilisane šine dva osigurača isklizavanja.

- Osigurač isklizavanja (sl. 34, **poz. 3**) svaki put u unutrašnje proreze (sl. 34, **poz. 1**) od spolja što je moguće dalje gurnuti preko profilisanih šina dok ne ulegnu (sl. 34, **poz. 2**).



Sl. 34 Zakačiti osigurač isklizavanja

Poz. 1: rupe za učvršćivanje za osigurač isklizavanja

Poz. 2: kliknuti osigurač isklizavanja

Poz. 3: osigurač isklizavanja

6 Montiranje kolektora

Kada počnete sa montažom kolektora, morate da obratite pažnju na sledeća sigurnosna uputstva i uputstva za korisnika.



OPASNOST PO ŽIVOT

zbog pada i padajućih delova.

- ▶ Preduzmite odgovarajuće zaštitne mere od nesreće pri svim radovima na krovovima.
- ▶ Osigurajte se od pada pri svim radovima na krovu.
- ▶ Nosite uvek Vašu ličnu zaštitnu odeću odnosno zaštitnu opremu.
- ▶ Proverite posle završetka montaže da montažni set i kolektori sigurno naležu.



OŠTEĆENJA NA POSTROJENJU

zbog oštećenih dihtujućih površina.

- ▶ Uklonite plastične kapice na kolektorskim priključcima tek neposredno pre montaže.



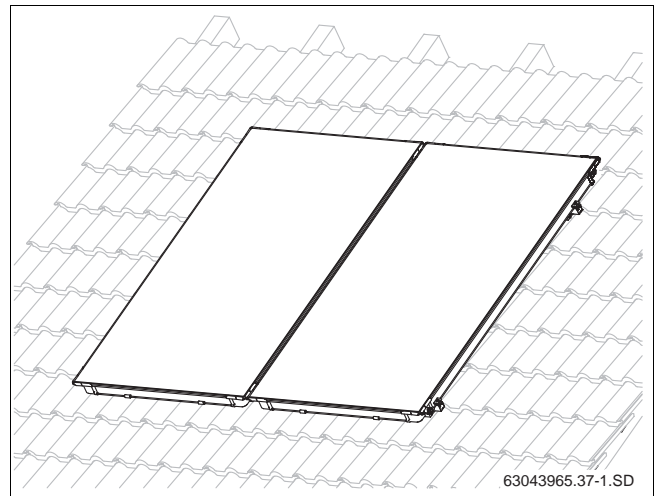
UPUTSTVO ZA KORISNIKA

Za montažu koristite opremu za dizanje iz oblasti pokrivanja krova, dovoljne nosivosti 3 – tačka – vakuum hvatač ili kao pribor, koji se može nabaviti, specijalni noseći hvatač (olakšava dizanje).



UPUTSTVO ZA KORISNIKA

Za vreme transporta ili montaže neosigurani kolektori mogu da ispadnu.



Sl. 35 Prikaz krovna konstrukcija sa kolektorima

6.1 Pripremanje montaže kolektora

Pre početka montaže na krovu, možete prethodno na tlu da montirate kratke solarne cevčice i slepe čepove da bi ste time olakšali posao na krovu.

Da biste osigurali solarne cevčice, obujnice sa oprugom moraju se montirati sa sigurnosnim prstenom.



OŠTEĆENJA NA POSTROJENJU

zbog nedihovanja na solarnim crevima.

- ▶ Tačna pozicija obujnice sa oprugom se mora bezuslovno pre ušrafljivanja sigurnosnog prstena (sl. 36, **poz. 1**) garantovati (sl. 36, **poz. 2**). Naknadno otpuštanje kleštima može da utiče na opružnu silu.



OPASNOST OD POVREDA

Sigurnosni prsten se sme izvlačiti samo ako se obujnica sa oprugom nalazi iznad solarnog creva.

6.1.1 Hidraulički priključak po "Tihelmanu"

U kolektorskom polju cevi se moraju postaviti po Tihelmanovom principu. Time se postiže da se do svakog kolektora dovodi jednaki volumen toka (sl. 37).



UPUTSTVO ZA KORISNIKA

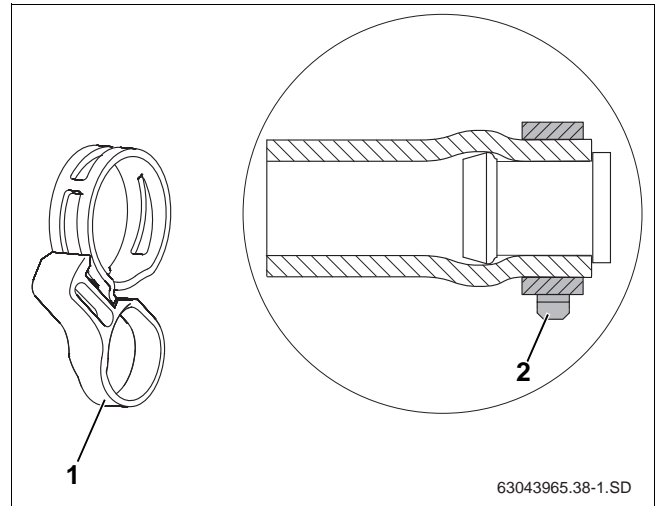
Vod predtoka može da bude sproveden desno (sl. 37) ili levo gore (sl. 38). U ovom uputstvu je vod predtoka predstavljen na desnoj strani.

Kolektori se moraju tako montirati da provodnici senzora za preuzimanje senzora kolektora (sl. 38, **poz. 1**) leže gore.

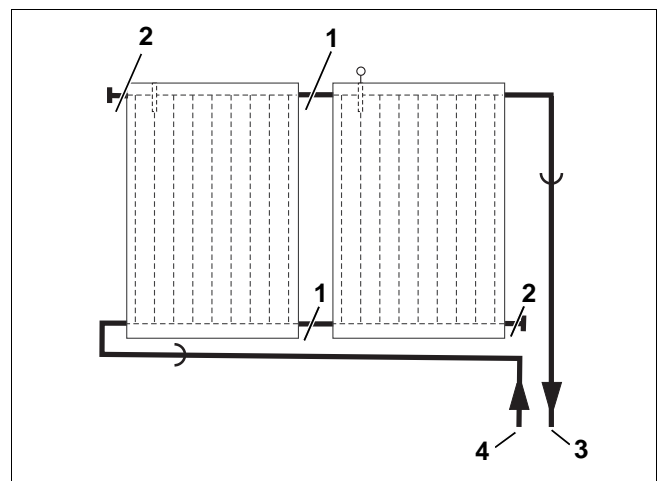


UPUTSTVO ZA KORISNIKA

Ako želite da solarni uređaj ozračujete automatskim odzračnikom (pribor) u najvišoj tački uređaja, onda morate da cev pred toka premestite uzvišenjem do odzračnika i cev povratnog toka da premestite uzvišenjem do kolektorskog polja.



Sl. 36 Obujnica sa oprugom sa sigurnosnim prstenom i u montiranom stanju na prethodno montiranom slepom čepu



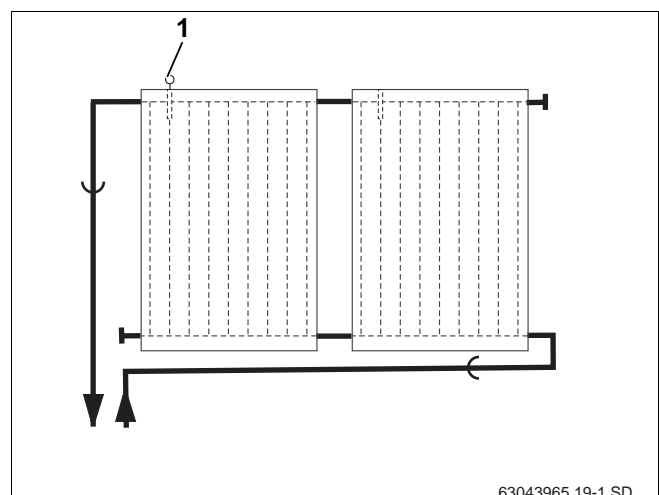
Sl. 37 Hidraulički priključak – vod predtoka desno

Poz. 1: solarno crevo 95 mm

Poz. 2: solarno crevo 55 mm i slepi čep

Poz. 3: vod predtoka

Poz. 4: vod povratnog toka



Sl. 38 Hidraulički priključak - vod predtoka levo

6.1.2 Predhodno montirati set za povezivanje

Hidraulično povezivanje dva kolektora se uspostavlja pomoću seta za povezivanje (solarne cevčice 95 mm i obujnice sa oprugom iz transportnog ugla).



UPUTSTVO ZA KORISNIKA

Naročito kod nižih temperatura okoline preporučujemo da se solarne cevčice stave u vruću vodu da bi se olakšala montaža.



UPUTSTVO ZA KORISNIKA

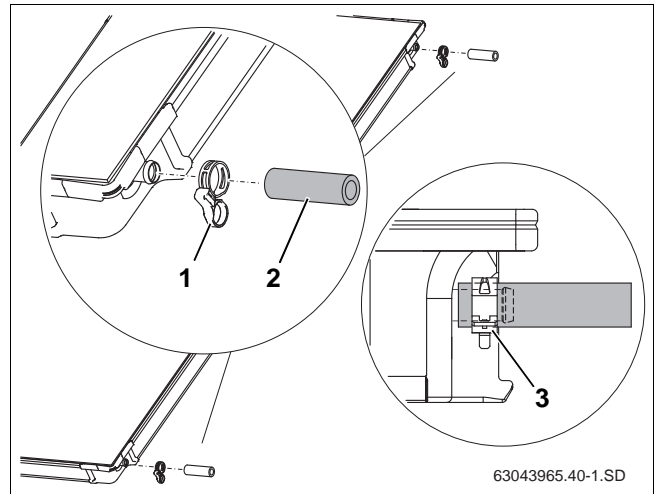
Na ilustraciji je set za povezivanje predstavljen tako da se prvi kolektor montira desno.

- ▶ Demontirati plastične kapice (transportna zaštita) sa datih kolektorskih priključaka.
- ▶ Solarne cevčice 95 mm (sl. 39, **poz. 2**) gurnuti na desne priključke drugog i svih daljih kolektora.
- ▶ Obujnice sa oprugom (sl. 39, **poz. 1**) gurnuti preko solarnog creva (druga obujnica osigurava kasnije priključak drugih kolektora).
- ▶ Kada obujnica sa oprugom sigurno naleže, navući sigurnosni prsten da bi se osiguralo povezivanje (sl. 39, **poz. 3**).

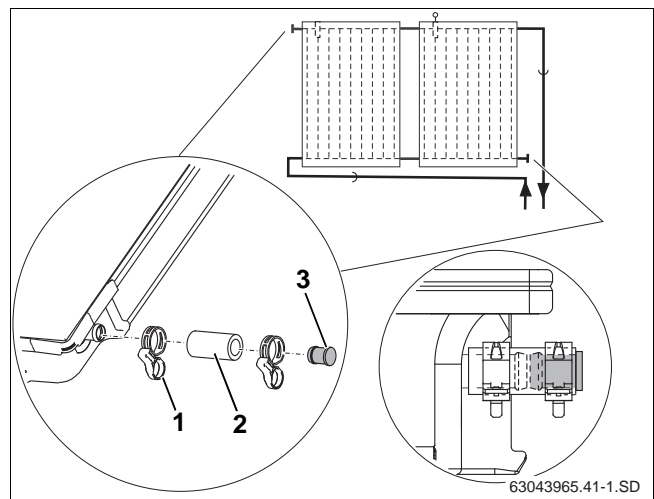
6.1.3 Montiranje slepog čepa

Za priključak kolektorskog polja nisu potrebni svi priključci i moraju odatle da budu isključeni.

- ▶ Demontirati plastične kapice (transportna zaštita) sa datih kolektorskih priključaka.
- ▶ Solarne cevčice 55 mm (sl. 40, **poz. 2**) sa prethodno montiranim slepim čepom ubosti na oba slobodna priključka kolektorskog polja.
- ▶ Kada obujnice sa oprugom sigurno naležu, navući sigurnosne prstenove da bi se osiguralo povezivanje.



Sl. 39 Predhodno montirati set za povezivanje na drugom kolektoru



Sl. 40 Montiranje slepog čepa i obujnice sa oprugom

Poz. 1: obujnica sa oprugom

Poz. 2: solarno crevo 55 mm

Poz. 3: slepi čep

6.2 Pričvrstiti kolektore

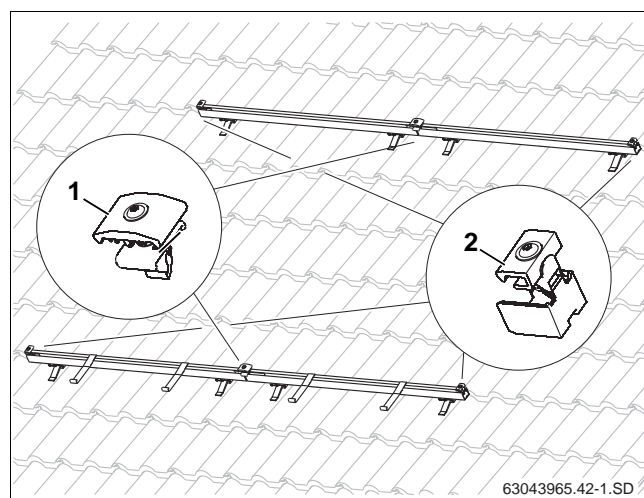
Pričvrščivanje kolektora na profilisane šine se izvodi pomoću jednostrane pritezne spojnice kolektora (sl. 41, **poz. 2**) na početku i na kraju kolektorskog reda i dvostrane pritezne spojnice kolektora (sl. 41, **poz. 1**) između kolektora.

Dodatno se sprečava isklizavanje kolektora pomoću osigurača isklizavanja.



UPUTSTVO ZA KORISNIKA

Sintetički delovi na priteznoj spojnici kolektora nemaju noseću funkciju. Oni samo olakšavaju montažu.



Sl. 41 Elementi za pričvrščivanje za kolektor

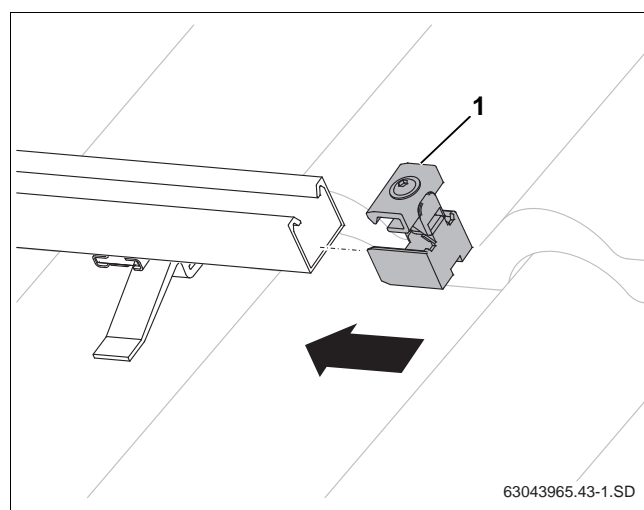
Ugurati desno jednostranu priteznu spojnicu kolektora

- ▶ Jednostranu priteznu spojnicu kolektora (sl. 42, **poz. 1**) gurnuti na desni krak kolektorskog polja u profilisanu šinu, dok ne ulegne u prvi prerez profilisane šine.



UPUTSTVO ZA KORISNIKA

Montirajte jednostranu priteznu spojnicu kolektora na levu stranu kolektorskog polja tek nakon montaže poslednjeg kolektora.



Sl. 42 Ugurati jednostranu priteznu spojnicu kolektora

Položiti prvi kolektor

Stavite kolektor na profilisanu šinu tako da je provodnik senzora za preuzimanje senzora kolektora iznad. Počnite da stavljate na desnu stranu kolektore na profilisanu šinu.

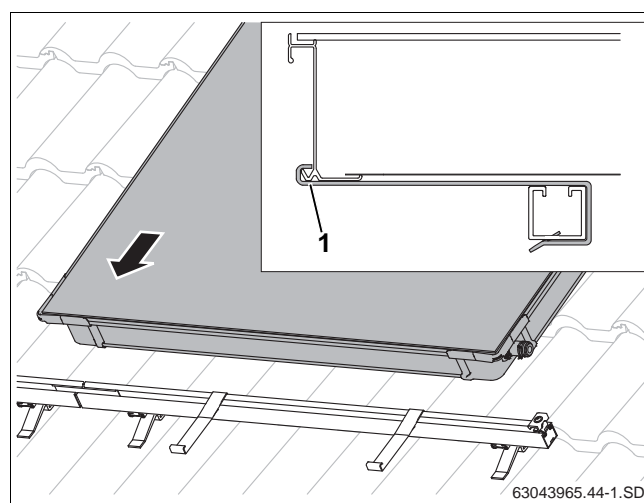


OPASNOST OD POVREDA

Montažu kolektora radite uvek u dvoje.

- ▶ Prvi kolektor staviti na profilisanu šinu i pustiti da osigurač klizanja klizne (sl. 43).

Donji kant kolektora mora da leži u otvoru osigurača isklizavanja (sl. 43, **poz. 1**).



Sl. 43 Prvi kolektor staviti na profilisanu šinu

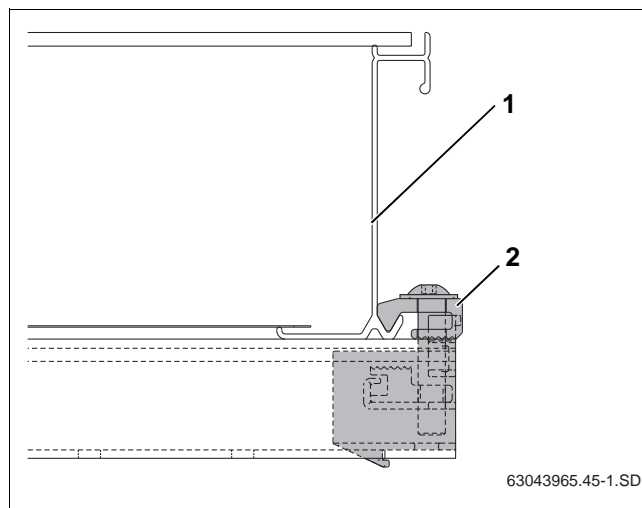
- ▶ Kolektor (sl. 44, **poz. 1**) pažljivo gurnuti na jednostranu priteznu spojnicu kolektora i podesiti vodoravno.
- ▶ Jednostranu priteznu spojnicu kolektora zašrafiti ključem SW5 (sl. 44, **poz. 2**).



UPUTSTVO ZA KORISNIKA

Ušraflijanjem šrafa puca sintetička vođica na mestima gde je određeno da puca.

Pritezni prsten (sl. 44, **poz. 2**) pritezne spojnice kolektora dohvata sada u donje kantove kolektora.



Sl. 44 Ušrafljena jednostrana pritezna spojnica kolektora

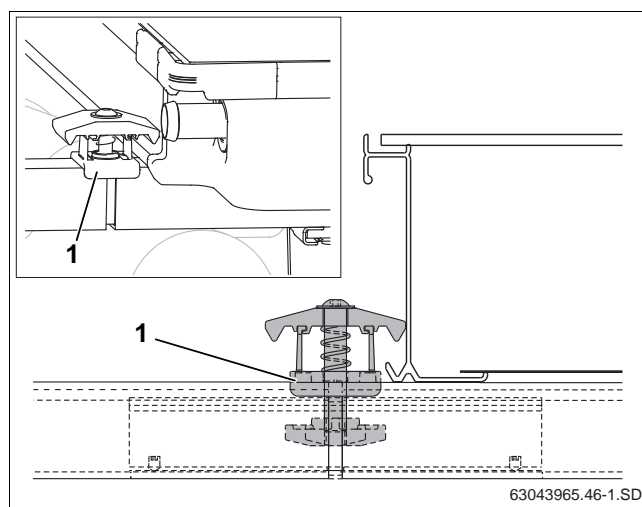
Umetanje dvostrane pritezne spojnice kolektora

- ▶ Dvostranu priteznu spojnicu kolektora maticom staviti tako u otvor profilisane šine i konektora da sintetički distancer (sl. 45, **poz. 1**) obuhvata profilisanu šinu.
- ▶ Dvostranu priteznu spojnicu kolektora gurnuti do kolektorskog okvira.



UPUTSTVO ZA KORISNIKA

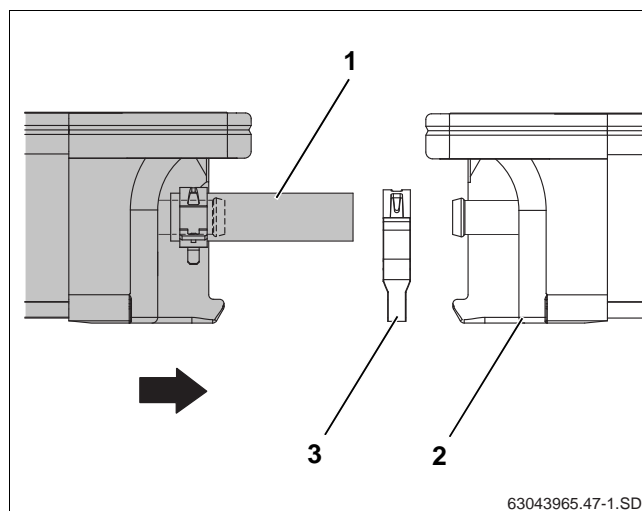
Ušrafite šraf tek onda kada je drugi kolektor gurnut na dvostranu priteznu spojnicu kolektora.



Sl. 45 Montiranje dvostrane pritezne spojnice kolektora

Položiti drugi kolektor

- ▶ Drugi kolektor sa prethodno montiranim solarnim crevima (sl. 46, **poz. 1**) položiti na profilisane šine i pustiti da sklizne u osigurač isklizavanja.
- ▶ Drugu obujnicu sa oprugom (sl. 46, **poz. 3**) gurnuti na solarno crevo.
- ▶ Kolektor gurnuti tako na prvi kolektor (sl. 46, **poz. 2**) da prethodno montirane solarne cevčice budu gurnute na leve priključke prvog kolektora.



Sl. 46 Drugi kolektor gurnuti na prvi

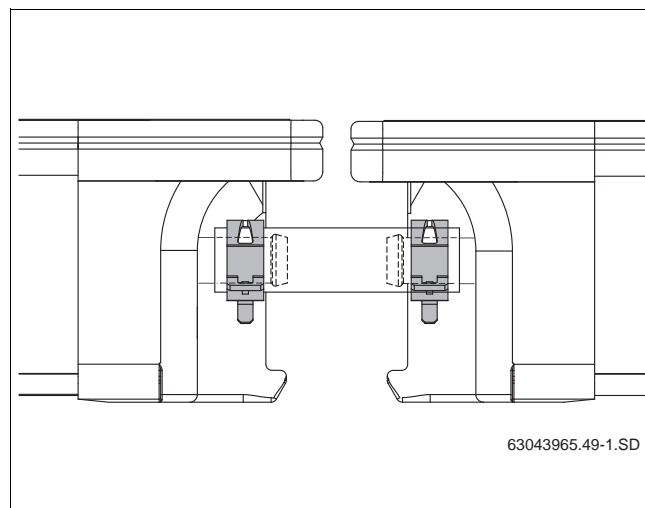
- ▶ Obujnica sa oprugom gurnuti preko ispupčenja priključka kolektora i navući sigurnosni prsten.



OŠTEĆENJA NA POSTROJENJU

zbog neosiguranih solarnih cevčica i slepog čepa.

- ▶ Osigurajte svako solarno crevo na kolektorskom priključku obujnicom sa oprugom (sl. 47).



Sl. 47 Solarno crevo sa osiguranim obujnicama sa oprugom

- ▶ Šraf dvostrane spojnice kolektora pritegnuti ključem SW5.

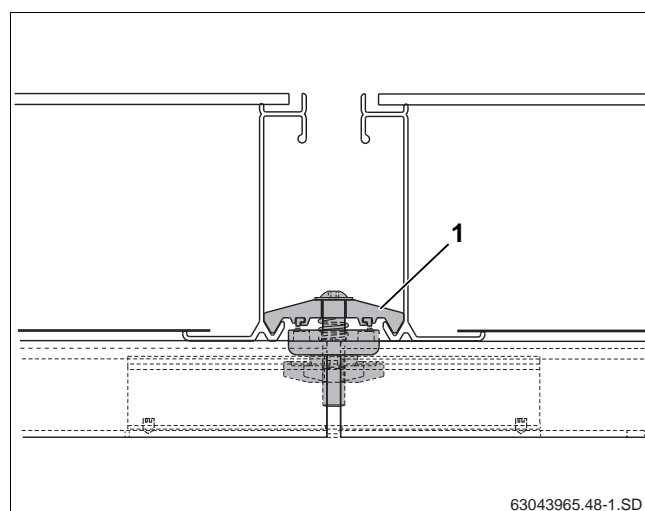


UPUTSTVO ZA KORISNIKA

Ušraflijanjem šrafa pucaju sintetičke putanje na mestima gde je određeno da pucaju.

Pritezni prsten (sl. 48, **poz. 1**) pritezne spojnice kolektora dohvata sada u donje kantove kolektora.

Sa svim daljim kolektorima postupajte isto tako.



Sl. 48 Dvostrana pritezna spojnica kolektora između dva kolektora

Jednostranu priteznu spojnicu kolektora levo montirati

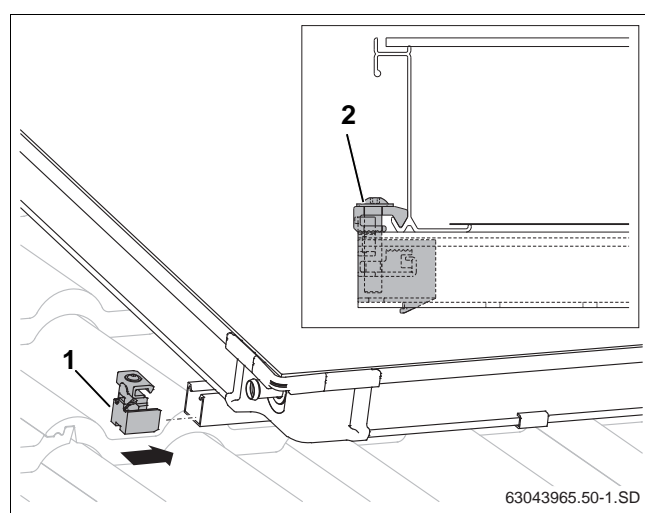
Ako su svi kolektori montirani, mogu se pričvrstiti obe preostale jednostrane pritezne spojnice kolektora.

- ▶ Jednostranu priteznu spojnicu kolektora (sl. 49, **poz. 1**) gurnuti u gornje i donje profilisane šine.
- ▶ Priteznu spojnicu kolektora gurnuti na okvir kolektora i ušrafiti ključem SW5 (sl. 49, **poz. 2**).



UPUTSTVO ZA KORISNIKA

Ušraflijanjem šrafa puca sintetička vođica na mestima gde je određeno da puca.



Sl. 49 Jednostrana pritezna spojnica kolektora levo

7 Priključivanje senzora kolektora



UPUTSTVO ZA KORISNIKA

Senzor kolektora prati kompletnu stanicu odn. regulaciju.

Obratite pažnju na mesto ugradnje kod jednorednog odn. dvorednog kolektorskog sistema (sl. 50).



OŠTEĆENJA NA POSTROJENJU

zbog defektnog vodnog kabla.

- ▶ Zaštitite u slučaju potrebe kabl od mogućih oštećenja (npr. ugriza kune).

Mesto ugradnje

Senzor kolektora mora u kolektoru sa priključenim vodom predtoka (sl. 50, **poz. 2**) da bude montiran.

- Mesto ugradnje (sl. 50, **poz. A**) kod jednorednih kolektorskih sistema sa vodom predtoka desno.
- Mesto ugradnje (sl. 50, **poz. B**) kod dvorednih kolektorskih sistema sa vodom predtoka levo.

Postavljanje senzora kolektora

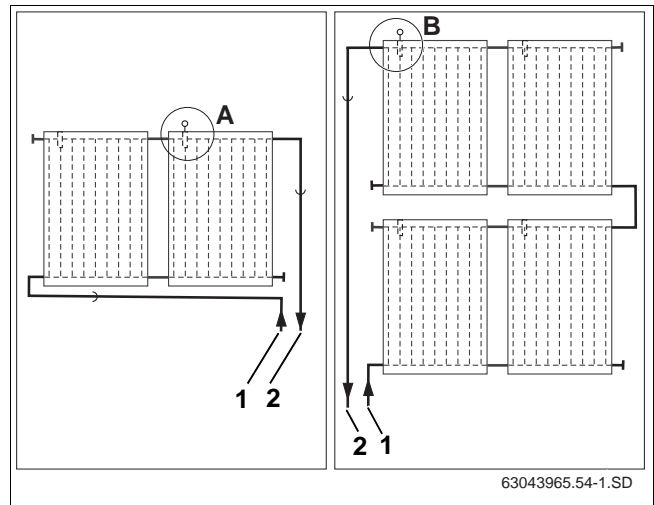
Za besprekornu funkciju solarnog uređaja neophodno je da je senzor kolektora (sl. 51, **poz. 1**) gurnut do krajnje tačke (odgovara otprilike 250 mm) u cev voda punjača.

- ▶ Senzorom kolektora ili rafcigerom probosti otvor dihtunga provodnika senzora punjaa (sl. 51, **poz. 3**).
- ▶ Stezni zavrtnaj (sl. 51, **poz. 2**) ušrafiti u provodnik senzora.
- ▶ Senzor kolektora otprilike 250 mm ugurati u provodnu cev senzora (do krajnje takče).
- ▶ Stezni zavrtnaj (sl. 51, **poz. 2**) pričvrstiti, u slučaju potrebe podupreti.



UPUTSTVO ZA KORISNIKA

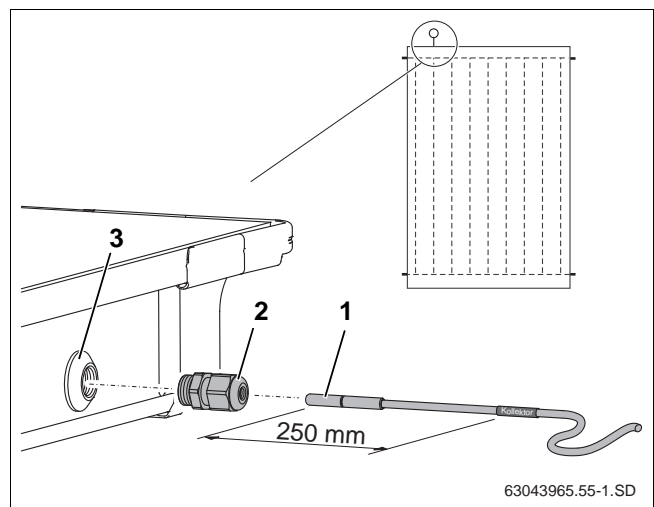
Ako ste proboli provodnik senzora (sl. 51, **poz. 3**) pogrešnog kolektora, zadihtujte ga čepom iz seta za priključivanje. Prethodno morate uz pomoć kablovskog zavrtnja (sl. 51, **poz. 2**) da uklonite maticu koja se nalazila u provodniku senzora.



Sl. 50 Mesto ugradnje senzora kolektora (šematski prikaz)

Poz. 1: vod povratnog toka

Poz. 2: vod predtoka



Sl. 51 Senzor kolektora gurnuti u kolektor

Poz. 1: senzor kolektora

Poz. 2: stezni zavrtnaj

Poz. 3: provodnik punjača

8 Priključivanje sabirnog voda

Informacije za postavljanje sabirnog voda uzmete iz uputstva za montažu kompletne stanice.

Hidrauličko priključivanje na sabirni vod sledi uz pomoć dugih fleksibilnih solarnih creva. Direktni priključak čvrstog sabirnog voda na kolektor nije dozvoljen.



UPUTSTVO ZA KORISNIKA

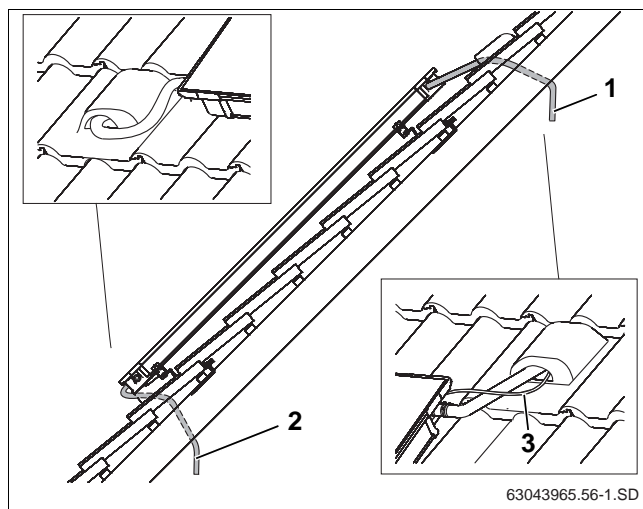
Koristite standardne ventilacione ploče ili antenske prolaze za premeštanje priključnog voda (solarna creva) ispod krova.

Konsultujte, po potrebi, stručnu firmu u vezi sa provođenjem sabirnog voda ispod krova.



UPUTSTVO ZA KORISNIKA

Sprovedete zajedno sa vodom predtoka kabl senzora kroz ventilacionu ploču ispod krova.



Sl. 52 Sprovođenje priključnog voda ispod krova

Poz. 1: vod predtoka

Poz. 2: vod povratnog toka

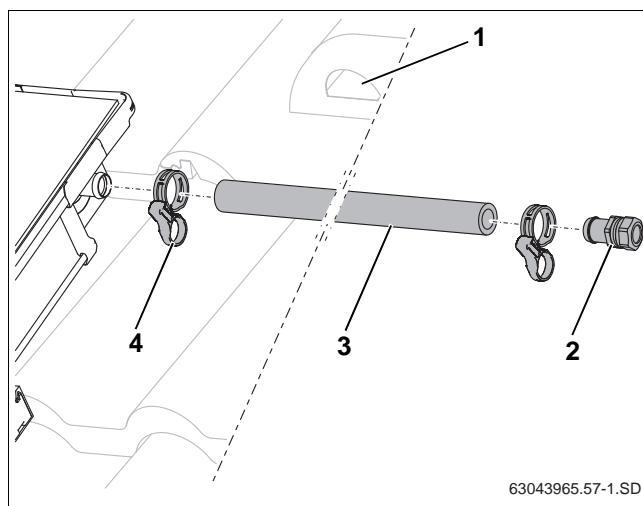
Poz. 3: kabl senzora

8.1 Ozračivanje pomoću dopunjavanja pritiska

Ako se ozračivanje solarnog uređaja sprovodi pumpom za dopunjavanje pritiska, onda nije neophodan odzračnik na krovu.

- ▶ Dugo solarno crevo (1000 mm, sl. 53, **poz. 3**) pomerite unazad na priključak predtoka kolektorskog polja i fiksirajte obujnicom sa oprugom (sl. 53, **poz. 4**).
- ▶ Brizgaljku creva sa steznim prstenom (sl. 53, **poz. 2**) umetnuti do krajnje tačke u solarno crevo i fiksirati obujnicom sa oprugom.
- ▶ Solarno crevo zajedno sa kablom senzora sprovesti kroz ventilacionu ploču (sl. 52, **poz. 1**) i kroz krovnu izolaciju.
- ▶ Sabirni vod priključiti na brizgaljku creva $R\frac{3}{4}$ steznim prstenom (18 mm) (sl. 53, **poz. 2**).

Postupite isto tako sa priključkom za povratni tok.



Sl. 53 Montiranje voda predtoka (bez odzračnika na krovu)

Poz. 1: ventilaciona ploča

Poz. 2: brizgaljka creva $R\frac{3}{4}$ sa steznim prstenom

Poz. 3: solarno crevo 1000 mm

Poz. 4: obujnica sa oprugom sa sigurnosnim prstenom

8.2 Ozračivanje pomoću odzračnika (pribor) na krovu

Ako želite da solarni uređaj ozračujete automatskim odzračnikom (pribor) u najvišoj tački uređaja, onda morate da vod predtoka premestite uzvišenjem do odzračnika (sl. 54, **poz. 2**) i vod povratnog toka da premestite uzvišenjem do kolektorskog polja (sl. 54).

Izbegavajte česte promene pravca.



UPUTSTVO ZA KORISNIKA

Pri svakoj promeni pravca na dole i obnovljenog dizanja, morate da stavite dodatni vazdušni lonac sa odzračnikom.

Ako se iz razloga mesta ne može postaviti automatski odzračnik, morate da instalirate ručni odzračnik.



UPUTSTVO ZA KORISNIKA

Preporučujemo da za solarni uređaj stavite odzračnik, koji je ceo od metala, da bi mogao da izdrži temperature koje se nastupaju.

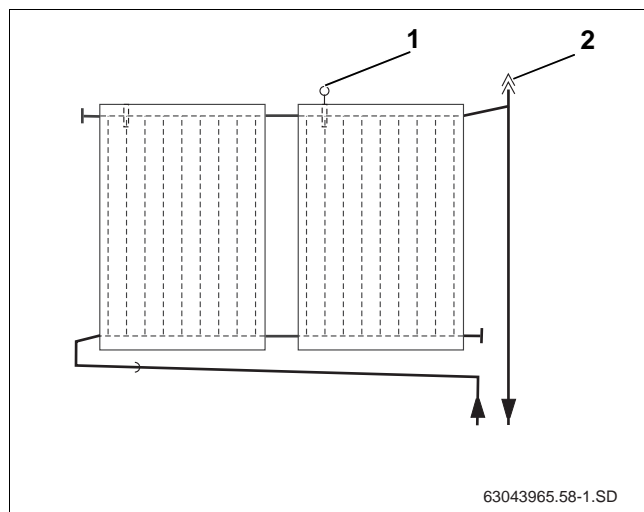
Funkcija šrafa za ozračivanje i kape za zaštitu od vremena automatskog odzračnika.

Preko otvorenog šrafa za ozračivanje ozračuje se solarni uređaj. Da ne bi ušla vlaga kroz otvoreni šraf za ozračivanje, mora kapa za zaštitu od vremena (sl. 55, **poz. 1**) u pogonu uvek da bude na šrafu za ozračivanje.

Otvorite odzračnik tako što ćete odšrafiti šraf za ozračivanje.

Opseg isporuke set ozračivača univerzalan (sl. 55):

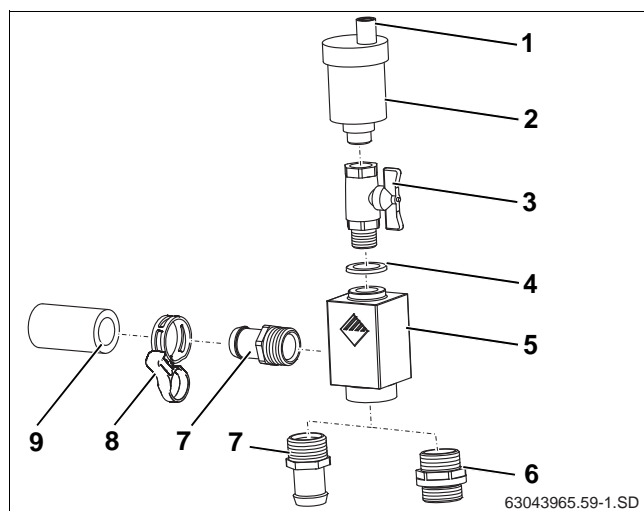
Poz. 1:	kapica za zaštitu od vremena	1 x
Poz. 2:	automatski odzračnik	1 x
Poz. 3:	kuglični ventil	1 x
Poz. 4:	dihtung	1 x
Poz. 5:	lonac za ozračivanje	1 x
Poz. 6:	dupla spojka	1 x
Poz. 7:	brizgaljka creva sa O-prstenom	2 x
Poz. 8:	obujnica sa oprugom	2 x
Poz. 9:	solarno crevo 55 mm	1 x



Sl. 54 Prikaz vazdušni lonac sa odzračnikom za priključak predtoka

Poz. 1: senzor kolektora

Poz. 2: automatski odzračnik na krovu



Sl. 55 Univerzalan set odzračnika

8.2.1 Odzračnik montirati ispod krova

- ▶ Dugo solarno crevo (1000 mm, sl. 56, **poz. 2**) pomerite unazad na priključak predtoka kolektorskog polja i fiksirajte obujnicom sa oprugom.
- ▶ Solarno crevo zajedno sa kablom senzora sprovedi kroz ventilacionu ploču (sl. 56, **poz. 1**) i kroz krovnu izolaciju.

Postupite isto tako sa priključkom za povratni tok.

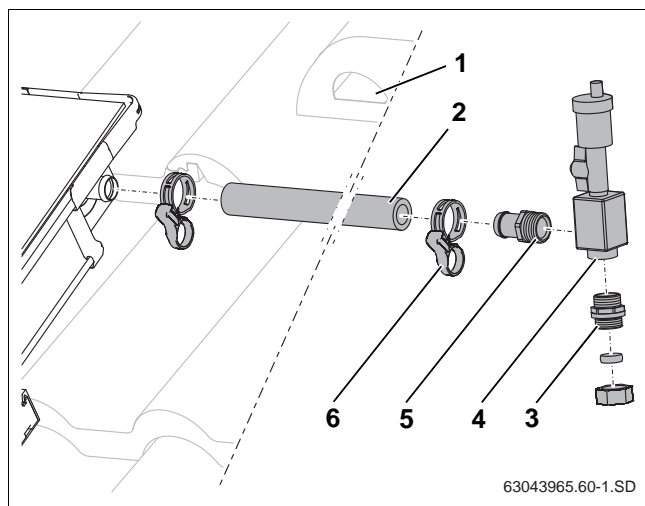
- ▶ Brizgaljku creva R $\frac{3}{4}$ sa O-prstenom (sl. 56, **poz. 5**) i duplom spojkom sa O-prstenom (sl. 56, **poz. 3**) u vazdušni lonac (sl. 56, **poz. 4**) čvrsto ušrafiti.
- ▶ Brizgaljku umetnuti do krajnje tačke na solarno crevo i fiksirati obujnicom sa oprugom (sl. 56, **poz. 6**).



UPUTSTVO ZA KORISNIKA

Kod priključka povratnog toka morate brizgaljku creva sa steznim prstenom iz priključnog seta da montirate u dugo solarno crevo.

- ▶ Priključiti sabirni vod na stezni prsten (sl. 56, **poz. 3**).



Sl. 56 Solarno crevo montirati na priključak predtoka

Poz. 1: ventilaciona ploča

Poz. 2: solarno crevo 1000 mm

Poz. 3: dupla spojka sa O-prstenom

Poz. 4: vazdušni lonac

Poz. 5: brizgaljka creva R $\frac{3}{4}$ sa O-prstenom

Poz. 6: obujnica sa oprugom

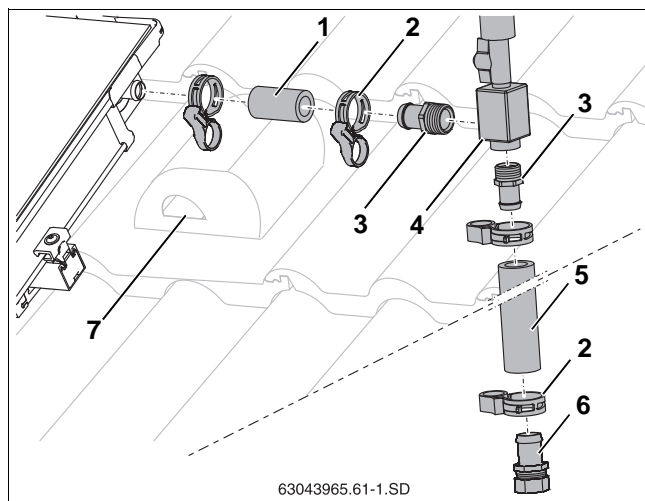
8.2.2 Odzračnik montirati iznad krova

- ▶ Kratko solarno crevo (55 mm, sl. 57, **poz. 1**) pomerite unazad na priključak predtoka kolektorskog polja i fiksirajte obujnicom sa oprugom.
- ▶ Brizgaljku creva R $\frac{3}{4}$ sa O-prstenom (sl. 57, **poz. 3**) čvrsto ušrafiti u vazdušni lonac (sl. 57, **poz. 4**).
- ▶ Brizgaljke creva (sl. 57, **poz. 3**) umetnuti do krajnje tačke u solarna creva (sl. 57, **poz. 1** i **5**) fiksirati obujnicom sa oprugom (sl. 57, **poz. 2**).
- ▶ Brizgaljku creva sa steznim prstenom (sl. 57, **poz. 6**) umetnuti do krajnje tačke u solarno crevo i fiksirati obujnicom sa oprugom.
- ▶ Solarno crevo zajedno sa kablom senzora sprovedi kroz ventilacionu ploču (sl. 57, **poz. 7**) i kroz krovnu izolaciju.
- ▶ Sabirni vod priključiti na brizgaljku creva R sa steznim prstenom (18 mm) (sl. 57, **poz. 6**).



UPUTSTVO ZA KORISNIKA

Kod priključka povratnog toka morate brizgaljku creva sa steznim prstenom iz priključnog seta da montirate u dugo solarno crevo.



Sl. 57 Odzračnik priključiti preko krova

Poz. 1: solarno crevo 55 mm

Poz. 2: obujnica sa oprugom

Poz. 3: brizgaljka creva R $\frac{3}{4}$ sa O-prstenom

Poz. 4: vazdušni lonac

Poz. 5: solarno crevo 1000 mm

Poz. 6: brizgaljka creva sa steznim prstenom 18 mm

Poz. 7: ventilaciona ploča

9 Montiranje spojeva za dva reda (pribor)

Kao pribor se može nabaviti (sl. 58, **poz. 8**) set za povezivanje, koji pravi vezu dva kolektorska reda.



UPUTSTVO ZA KORISNIKA

Montirajte na tlu sve priključne delove na kolektore.

Opseg isporuke (sl. 58)

Poz. 1:	ugaona brizgaljka	2 x
Poz. 2:	obujnica sa oprugom	2 x
Poz. 3:	slepi čep	2 x
Poz. 4:	solarno crevo 55 mm	2 x
Poz. 5:	solarno crevo 1000 mm	1 x
Poz. 6:	navrtanj za povezivanje G1	2 x
Poz. 7:	stezni disk	2 x

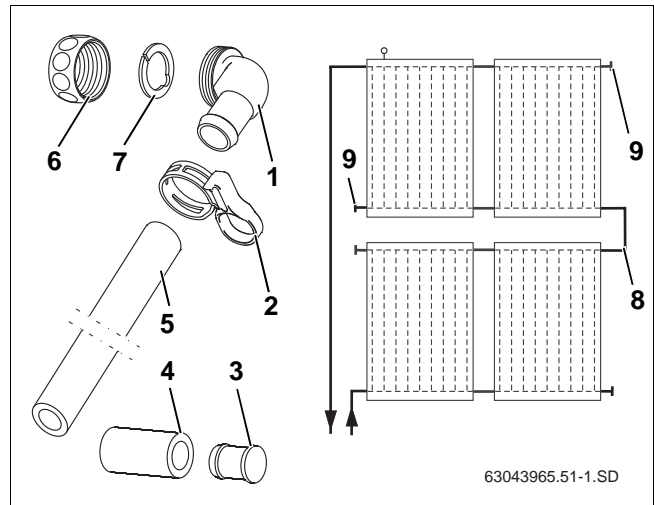
Montiranje dodatnih slepih čepova

Zatvorite slepim čepom nepotrebne priključke kolektora (sl. 59, **poz. 1**).

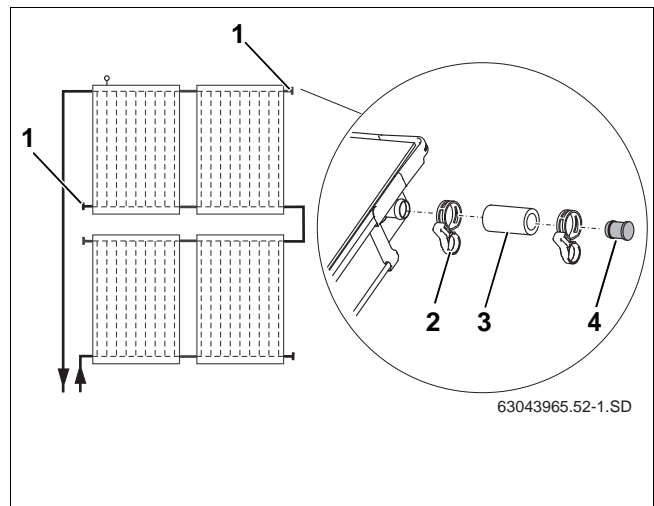
- ▶ Solarna creva 55 mm (sl. 59, **poz. 3**) sa prethodno montiranim slepim čepovima umetnuti na oba slobodna priključka.
- ▶ Kada obujnice sa oprugom sigurno naležu, navući sigurnosne prstenove da bi se osiguralo povezivanje.

Montiranje seta za povezivanje

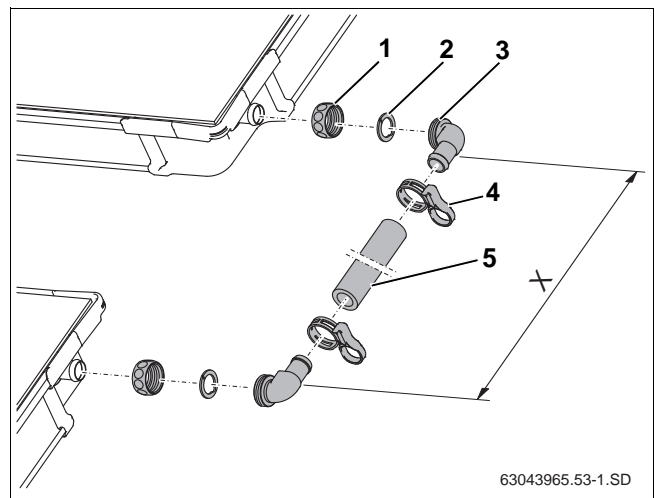
- ▶ Demontirati plastične kapice (transportna zaštita) sa datih kolektorskih priključaka.
- ▶ Navrtanj za povezivanje (sl. 60, **poz. 1**) gurnuti iznad kolektorskih priključaka.
- ▶ Stezni disk (sl. 60, **poz. 2**) staviti iza ispupčenja kolektorskih priključaka i pritisnuti ih.
- ▶ Ugaonu brizgaljku sa O-prstenom (sl. 60, **poz. 3**) pritisnuti na priključak, podesiti i ušrafiti navrtanjem za povezivanje.
- ▶ Izmeriti rastojanje između ugaonih brizgaljki (mera X) kod montiranih kolektora i solarno crevo (sl. 60, **poz. 5**) odgovarajuće iseći.
- ▶ Solarno crevo umetnuti na ugaonu brizgaljku i osigurati obujnicama sa oprugom (sl. 60, **poz. 4**).



Sl. 58 Šematska predstava i obim isporuke



Sl. 59 Montiranje prethodno montiranog slepog čepa



Sl. 60 Set za povezivanje između dva kolektorska reda

10 Završni radovi

10.1 Kontrola instalacije



UPUTSTVO ZA KORISNIKA

Izvedite završne radove na izolaciji, tek pošto su urađeni navedeni kontrolni radovi.

Kontrolni radovi

1.	Da li su solarna creva sa obujnicama sa oprugom osigurana (navučen sigurnosni prsten)?	<input type="checkbox"/>
2.	Da li su ušrafljeni šrafovi pritezne spojnice kolektora (jednostrano i dvostrano)?	<input type="checkbox"/>
3.	Da li su povezane profilisane šine sa krovnim kukama i pokretnom maticom?	<input type="checkbox"/>
4.	Da li je montiran osigurač isklizavanja i da li je ulegao u profilisanu šinu?	<input type="checkbox"/>
5.	Da li je senzor gurnut do krajnje takče i da li je stezni zavrtnanj osiguran?	<input type="checkbox"/>
6.	Da li je sprovedena proba pritiska i da li svi priključci dihtuju (videti uputstvo Kompletna stanica)?	<input type="checkbox"/>



UPUTSTVO ZA KORISNIKA

Ako sprovodite ozračenje solarnog uređaja automatskim odzračnikom (pribor), morate posle procesa ozračivanja zatvoriti kuglični ventil (videti uputstvo za montažu Kompletna stanica).

10.2 Izolacija priključnih i sabirnih vodova

Izolacija na mestu ugradnje sabirnih vodova kod unutrašnje i spoljne montaže

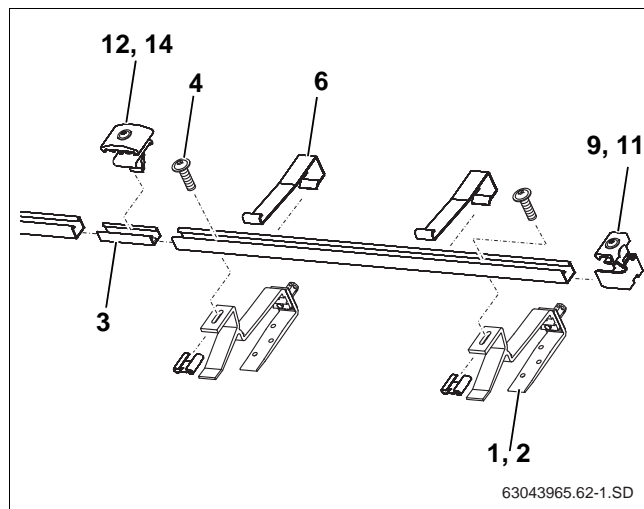
- Koristite za izolaciju vodova u spoljašnjem polju materijale otporne na UV zračenje i visoku temperaturu.
- Koristite za izolaciju vodova u unutrašnjem polju materijale otporne na visoku temperaturu.
- Zaštitite, ako je potrebno, izolacije od kljućanja ptica.

11 Kratko uputstvo za pločasti krov i dopunjavanje pritiskom

Ovo uputstvo služi samo kao pregled radova koje treba izvesti. Obratite pažnju bezuslovno na detaljne opise radova na navedenim stranama i na sva uputstva o sigurnosti i uputstva za korisnika.

Montiranje krovnih kuka i profilisanih šina

- | | |
|--|---------|
| 1. Donji deo krivnih kuka okrenuti i kompletne krovne kuke odgovarajuće rastojanjima (pog. 5.1 "Utvrđivanje odstojanja", str. 14) zakačiti u udolinu talasa. | str. 14 |
| 2. Donji deo krovni kuka podići i pritegnuti konektor. | str. 15 |
| 3. Profilisane šine povezati jednu ispod druge konektorom. | str. 24 |
| 4. Privrstiti profilisane šine na krovne kuke | str. 24 |
| 5. Profilisane šine horizontalno i sa strane podesiti u grupu. | str. 25 |
| 6. Osigurač isklizavanja u obe unutrašnje proreze donjih profilisanih šina montirati. | str. 25 |



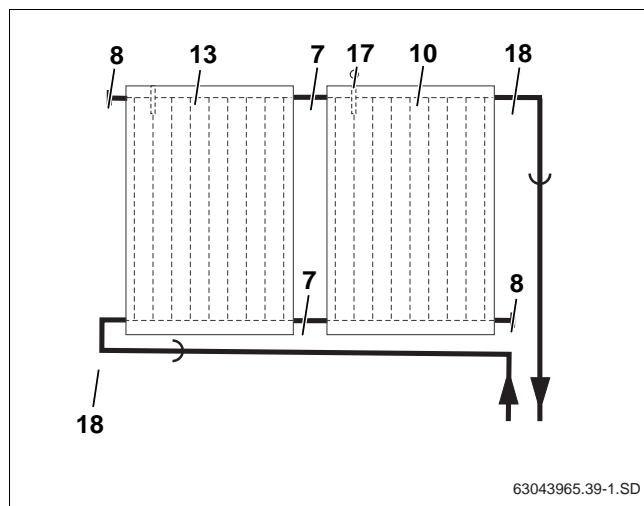
Sl. 61 Montaža krovnog pokrivača

Pripremiti montažu kolektora

- | | |
|--|---------|
| 7. Montirati solarna creva (95 mm) na desnu stranu drugog i svih daljih kolektora. | str. 28 |
| 8. Prethodno montirane slepe čepove gurnuti na nepotrebne priključke i fiksirati obujnicom sa oprugom. | str. 28 |

Pričvrstiti kolektore

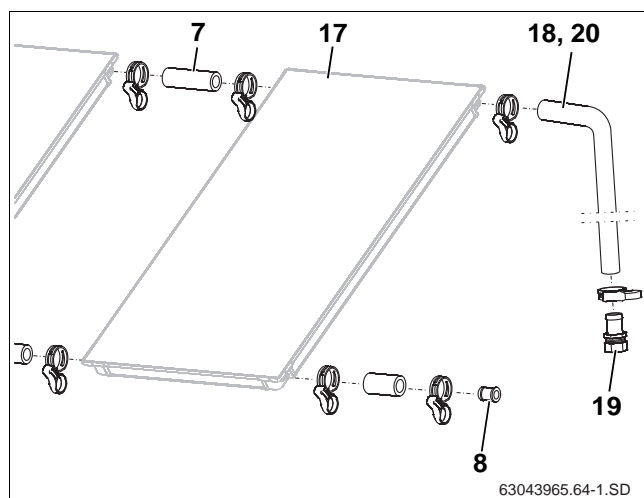
- | | |
|--|---------|
| 9. Jednostranu priteznu spojnicu kolektora gurnuti desno u profilisane šine. | str. 29 |
| 10. Prvi kolektor staviti desno na profilisane šine i gurnuti ga na priteznu spojnicu kolektora. | str. 29 |
| 11. Priteznu spojnicu kolektora ušrafiti desno. | str. 30 |
| 12. Dvostranu priteznu spojnicu kolektora staviti u profilisanu šinu i gurnuti na prvi kolektor. | str. 30 |
| 13. Drugi kolektor sa prethodno montiranim solarnim crevima gurnuti na prvi kolektor i fiksirati obujnicom sa oprugom. | str. 30 |
| 14. Pritegnuti šrafove dvostrane pritezne spojnice kolektora. | str. 31 |
| 15. Sa svim ostalim kolektorima isto tako postupati. | str. 31 |
| 16. Jednostranu priteznu spojnicu kolektora levo montirati. | str. 31 |



Sl. 62 Hidraulički priključak

Priključivanje sabirnog voda

- | | |
|---|---------|
| 17. Gurnuti senzor kolektora do krajnje takče u kolektoru sa priključenim vodom predtoka i zašrafiti. | str. 32 |
| 18. Duga solarna creva gurnuti na priključak predtoka i priključak povratnog toka i fiksirati obujnicom sa oprugom. | str. 33 |
| 19. Stezni prsten umetnuti u solarna creva i fiksirati obujnicom sa oprugom. | str. 33 |
| 20. Solarno crevo zajedno sa kablom senzora sprovesti kroz ventilacionu ploču u krovnu izolaciju. | str. 33 |
| 21. Sprovesti kontrolu instalacije. | str. 37 |
| 22. Kolektorski vod izolovati UV – materijalom i materijalom otpornim na visoke temperature. | str. 37 |



Sl. 63 Montiranje senzora kolektora i sabirnog voda

ROBERT BOSCH doo

Bulevar Oslobođenja 257

11000 Beograd

Srbija

Tel.: (+381) 011 309 -71 90, -66 52

Fax: (+381) 011 397 73 80

