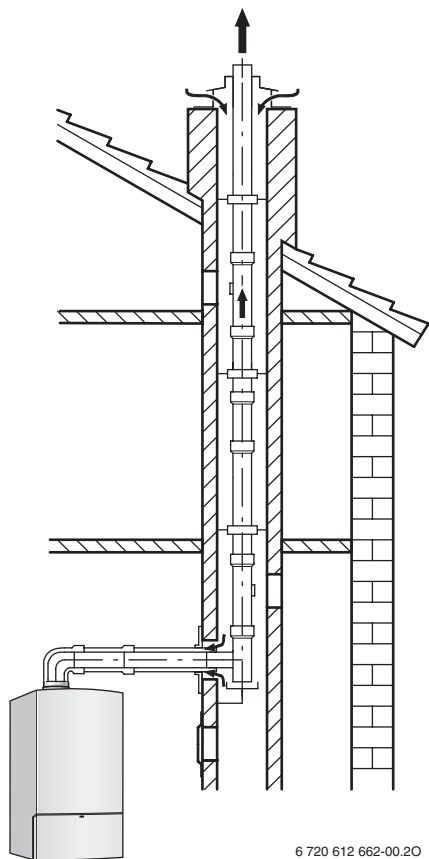


Uputstva za odvod izduvnih gasova za

Zidni gasni kondenzacioni kotao

# CERAPURSMART



6 720 612 662-00.20

**ZSB 14-3 C ...**

**ZSB 22-3 C ...**

**ZWB 24-3 C ...**

**ZWB 28-3 C ...**

# Sadržaj

<b>1</b>	<b>Sigurnosne napomene i objašnjenje simbola</b>	<b>2</b>
1.1	Sigurnosne napomene	2
1.2	Objašnjenje simbola	2
<b>2</b>	<b>Upotreba</b>	<b>3</b>
2.1	Opšte	3
2.2	Zidni gasni kondenzacioni kotao	3
2.3	Kombinacija sa priborima za dimne gasove	3
<b>3</b>	<b>Uputstva za montažu</b>	<b>4</b>
3.1	Uopšteno	4
3.2	Vertikalni dimovod	4
3.3	Horizontalni dimovod	6
3.4	Odvojen priključak cevi	7
3.5	Vod za vazduh za sagorevanje/izduvne gasove na fasadi	7
3.6	Dimovod u šahti	7
<b>4</b>	<b>Ugradne mere (u mm)</b>	<b>9</b>
4.1	Priključak za horizontalnu cev dimovoda	9
4.2	Vertikalni priključak cevi za dimne gasove	11
<b>5</b>	<b>Dužine cevi za dimne gasove</b>	<b>13</b>
5.1	Uopšteno	13
5.2	Određivanje dužina cevi dimovoda	13
5.3	Situacije vođenja dimnog gasa	14
5.4	Primer za proračun dužine cevi za dimne gasove	22
5.5	Formular za proračun dužine cevi za dimne gasove	24

## 1 Sigurnosne napomene i objašnjenje simbola

### 1.1 Sigurnosne napomene

Besprekorna funkcija je osigurana samo onda, kada se poštuju uputstva za instalaciju. Zadržava se pravo izmena. Ugradnja mora da usledi od strane autorizovanog instalatera. Za montažu uređaja mora da se obrati pažnja na odgovarajuća uputstva za instalaciju.

#### Opasnost kod mirisa gasa

- ▶ Uređaj isključiti.
- ▶ Otvoriti prozore i vrata.
- ▶ Obavestiti ovlašćeno stručno preduzeće.

#### Postavljanje, pregradnja

- ▶ Postavljanje i pregradnju uređaja sme izvršiti samo ovlašćeno stručno preduzeće.
- ▶ Ne menjati delove koji vode gas.

### 1.2 Objašnjenje simbola



**Sigurnosne napomene** u tekstu se označavaju jednim trouglom upozorenja i sivom pozadinom.

Signalne reči označavaju težinu opasnosti, koja nastupa, kada se ne slede mere za smanjivanje štete.

- **Oprez** znači, da mogu nastati male materijalne štete.
- **Upozorenje** znači, da mogu nastati lake povrede osoba ili teške materijalne štete.
- **Opasnost** znači, da mogu nastati teške povrede osoba. U posebno teškim slučajevima postoji opasnost po život.



**Napomene** u tekstu se označavaju sa strane prikazanim simbolom. One se ograničavaju horizontalnim linijama iznad i ispod teksta.

Napomene sadrže važne informacije, u kojima nema opasnosti za ljude ili uređaj.

## 2 Upotreba

### 2.1 Opšte

Informišite se pre ugradnje uređaja za grejanje i vođenja izduvnih gasova kod odgovorne građevinske institucije i kod oblasnog dimničara da li postoje prepreke za to.

Pribor za izduvne gasove je komponenta CE-odobrenja. Iz ovog razloga sme se koristiti samo originalni pribor za izduvne gasove.

Površinska temperatura na cevi za vazdušno sagorevanje je ispod 85 °C. Po TRGI 1986 odn. TRF 1988 nisu potrebna minimalna odstojanja ka zapaljivim građevinskim materijalima. Propisi (LBO, FeuVO) pojedinačnih saveznih republika mogu da odstupaju od toga i da propisuju minimalna rastojanja ka zapaljivim građevinskim materijalima.

Dozvoljena maksimalna dužina cevi za vazduh za sagorevanje/izduvne gasove zavisi od zidnog gasnog kondenzacionog kotla i broja lukova u cevi za vazduh za sagorevanje/izduvne gasove. Preuzmite Vaš proračun iz pog. 5 od str. 13.

### 2.2 Zidni gasni kondenzacioni kotao

Zidni gasni kondenzacioni kotao	Proizv.-ID-Br.
ZSB 14-3 C ...	CE-0085 BS0253
ZSB 22-3 C ...	
ZWB 24-3 C ...	
ZWB 28-3 C ...	

tab. 1

Navedeni uređaji za grejanje su ispitani i odobreni prema odgovarajućim EZ smernicama (90/396/EWG, 92/42/EWG, 72/23/EWG, 89/336/EWG) i EN677.

### 2.3 Kombinacija sa priborima za dimne gasove

Za odvod izduvnih gasova kod kondenzacionog uređaja za grejanje može se koristiti sledeći pribor za odvod izduvnih gasova:

- Pribor za odvod izduvnih gasova, dupla cev  
Ø 60/100 mm
- Pribor za odvod izduvnih gasova, dupla cev  
Ø 80/125 mm
- Pribor za odvod izduvnih gasova, jednostruka cev  
Ø 80 mm

Oznake AZ/AZB, kao i porudžbene brojeve originalnog pribora za odvod izduvnih gasova, preuzmite iz važećeg cenovnika.

## 3 Uputstva za montažu

### 3.1 Uopšteno

- ▶ Obratite pažnju na uputstva za instalaciju pribora za dimne gasove.
- ▶ Horizontalno provođenje gasa sa 3° uspona (= 5,2 %, 5,2 cm po metru) postaviti u smeru strujanja dimnog gasa.
- ▶ U vlažnim prostorijama izolirajte vod za vazduh za sagorevanje.
- ▶ Za korišćenje regulatora sobne temperature: ne ugrađivati termostatski ventil za grejno telo na grejnom telu u vodećoj prostoriji.
- ▶ Ako se koriste bojleri, njihove dimenzije se moraju uzeti u obzir za instalaciju pribora za odvod izduvnih gasova.
- ▶ Otvore za čišćenje ugradite tako da budu što pristupačniji.
- ▶ Pre montaže pribora za izduvne gasove: dihtunzi na prstenu sa moraju biti lako uklonjeni nerazgradivom masnoćom (npr. vazelinom).
- ▶ Kod montaže voda izduvnih gasova/voda vazduha za sagorevanje uvek do kraja gurnuti pribor za izduvne gasove u prsten.

### 3.2 Vertikalni dimovod

#### 3.2.1 Produžavanje korišćenjem pribora za odvod izduvnih gasova

Pribor za odvod izduvnih gasova „vertikalni vod za vazduh/dim“ se može produžiti na bilo kom mestu između uređaja za grejanje i krovnog kanala uz pomoć pribora za odvod izduvnih gasova „duple produžne cevi“, „duplog kolena“ (15° - 90°) ili kontrolnog „otvora“.

#### 3.2.2 Krovni dimovod

Prema TRGI 1986, izdanje 1996, paragraf 5.6.5 dovoljan razmak između izlaznog otvora pribora za odvod izduvnih gasova i nadstrešnice je 0,4 m, jer je nominalna toplotna snaga ugrađenog Junkers zidnog gasnog kondenzacionog kotla manja od 50 kW.

#### 3.2.3 Mesto postavljanja i vod za vazduh/izduvne gasove

Prema TRGI 1986, izdanje 1996, paragraf 5.6.1.2 važe sledeći propisi:

- Postavljanje zidnog gasnog kondenzacionog kotla u prostoriji kod koje se iznad plafona nalazi samo krovna konstrukcija:
  - Ako se zahteva da plafon bude vatrootporan, onda vodovi za dovod vazduha za sagorevanje i odvod izduvnih gasova u području između nadivice

plafona i krovišta moraju da imaju oblogu koja se odlikuje istom vatrootpornošću i koja je izrađena od nezapaljivih materijala.

- Ako se ne zahteva da plafon bude vatrootporan, vodovi za dovod vazduha za sagorevanje i odvod izduvnih gasova od nadivice plafona do krovišta moraju da se smeste u šahti od nezapaljivih krutih materijala ili u metalnoj zaštitnoj cevi (mehanička zaštita).
- Ako se vodovima za dovod vazduha za sagorevanje i odvod izduvnih gasova premošćuje sprat zgrade, onda se vodovi van prostora postavljanja moraju sprovesti u šahti koju karakteriše vatrootpornost od najmanje 90 minuta, a kod stambenih zgrada niže visine od najmanje 30 minuta.

#### 3.2.4 Postavljanje otvora za čišćenje

- U slučaju da su dimovodi do 4 m dužine ispitani zajedno sa gasnim ložištem, dovoljan je jedan otvor za čišćenje.
- Donji otvor za čišćenje vertikalne deonice dimovoda sme da se postavi na sledeći način:
  - u vertikalnom delu dimovoda direktno iznad uvodnika spojnog komada  
**ili**
  - bočno u spojnom komadu, na rastojanju od najviše 0,3 m od luka u vertikalnom delu dimovoda  
**ili**
  - na prednjoj strani pravog spojnog dela, na rastojanju od najviše 1 m od luka u vertikalnom delu dimovoda.
- Dimovodi, koji se ne mogu čistiti kroz izlazni otvor dimnjaka, moraju da imaju dodatni gornji otvor za čišćenje do 5 m ispod izlaznog otvora dimnjaka. Za vertikalne delove dimovoda, koji imaju zakošenje veće od 30° između ose i vertikala, potrebni su otvori za čišćenje na rastojanju od najviše 0,3 m od mesta savijanja.
- Kod vertikalnih deonica se može izostaviti gornji otvor za čišćenje ako:
  - vertikalna deonica dimovoda ima najviše jedno zakošenje do 30°  
**i**
  - donji otvor za čišćenje nije udaljen više od 15 m od izlaznog otvora.
- Otvore za čišćenje ugradite tako da budu što pristupačniji.

### 3.2.5 Rastojanje iznad krova

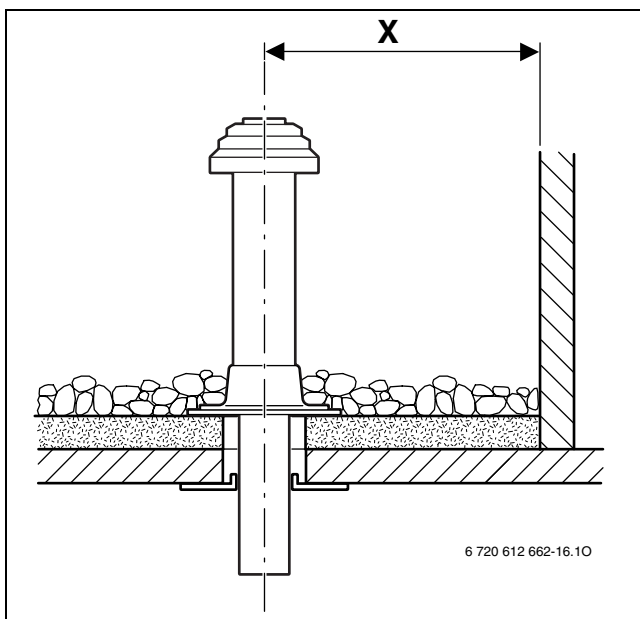


Za održavanje minimalnog rastojanja izlaznog otvora dimnjaka preko krova, spoljna cev krovnog kanala može da se produži uz pomoć pribora za odvod izduvnih gasova „produžetka oplata“ dužine do 500 mm.

#### Ravni krov

	zapaljivi materijali	nezapaljivi materijali
<b>X</b>	≥ 1500 mm	≥ 500 mm

tab. 2

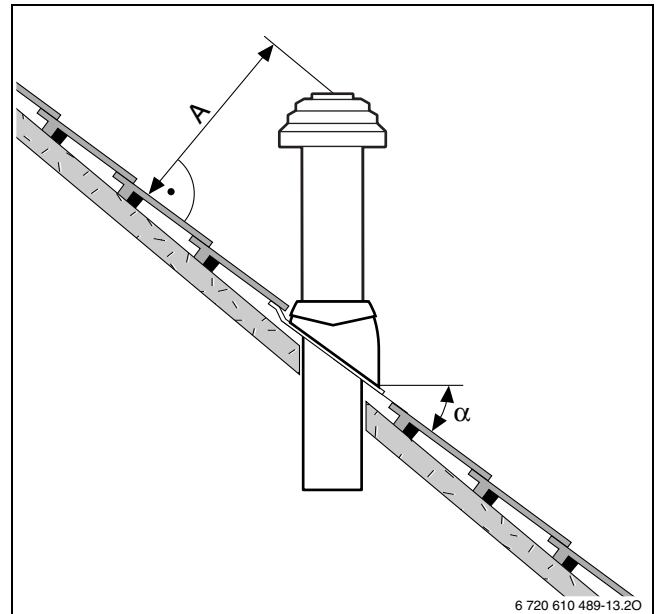


sl. 1

#### Kosi krov

<b>A</b>	≥ 400 mm, u oblastima sa puno snega ≥ 500 mm
$\alpha$	≤ 45°, u oblastima sa puno snega ≤ 30°

tab. 3



sl. 2



Prirubnice za kose krovove Junkers su podesne samo za nagibe krova između 25° i 45°.

### 3.3 Horizontalni dimovod

#### 3.3.1 Produžavanje korišćenjem pribora za odvod izduvnih gasova

Pribor za odvod izduvnih gasova „horizontalni dimovod“ se može produžiti na bilo kom mestu između uređaja za grejanje i zidnog kanala uz pomoć pribora za odvod izduvnih gasova „duple produžne cevi“, „duplog kolena“ (15° - 90°) ili „kontrolnog otvora“.

#### 3.3.2 Vod za vazduh za sagorevanje/izduvne gasove C<sub>13x</sub> preko spoljnog zida

- Voditi računa o različitim propisima saveznih država o maksimalnoj dozvoljenoj toplotnoj snazi (npr. TRGI 1986, TRF 1996, LBO, FeuVo).
- Voditi računa o najmanjoj udaljenosti od prozora, vrata, zidova i izlaznih otvora dimnjaka koji su postavljeni jedan ispod drugog.
- Izlazni otvor duple cevi prema TRGI i LBO ne sme da se montira u šahti ispod nivoa zemlje.

#### 3.3.3 Vod za vazduh za sagorevanje/izduvne gasove C<sub>33x</sub> preko krova

- Kod postojećeg krova se moraju održati minimalna rastojanja prema TRGI 1986 (izdanje 1996, paragraf 5.6.5). Između izlaznog otvora pribora za odvod izduvnih gasova i površine krova dovoljno je rastojanje od 0,4 m, jer je nominalna toplotna snaga navedenog Junkersgasnog kondenzacionog kotla manja od 50 kW. Krovni prozori Junkersispunjavaju zahteve za minimalnim rastojanjem.
- Izlazni otvor pribora za odvod izduvnih gasova u odnosu na krovne konstrukcije, otvore do prostorija i nezaštićene komponente od zapaljivih materijala, izuzev krovnog pokrivača, mora da štrči najmanje 1 m ili da se udalji od njih najmanje 1,5 m.
- Za horizontalne cevi za odvod izduvnih gasova/vazduh za sagorevanje preko krova sa krovnim prozorima ne postoji ograničenje snage u režimu grejanja prema važećim propisima.

#### 3.3.4 Postavljanje otvora za čišćenje:

- U slučaju da su dimovodi do 4 m dužine ispitani zajedno sa gasnim ložištem, dovoljan je jedan otvor za čišćenje.
- U horizontalnim deonicama dimovoda/spojnih elemenata mora da se predvidi bar jedan otvor za čišćenje. Maksimalno rastojanje između otvora za čišćenje iznosi 4 m. Otvori za čišćenje se moraju postaviti na lukovima većim od 45°.
- Za horizontalne deonice/spojne elemente dovoljan je ukupno jedan otvor za čišćenje kada
  - horizontalna deonica ispred otvora za čišćenje nije duža od 2 m
  - i**
  - kada se otvor za čišćenje u horizontalnoj deonici nalazi na rastojanju od najviše 0,3 m od vertikalnog dela
  - i**
  - kada u horizontalnoj deonici ispred otvora za čišćenje ne postoji više od dva luka.
- Ako je potrebno, može se postaviti dodatni otvor za čišćenje u blizini ložišta u slučaju da ostaci čađi ne smeju da dospeju u ložište.

### 3.4 Odvojen priključak cevi

Odvojeni cevni priključak kod navedenih uređaja može da se realizuje pomoću pribora za odvod izduvnih gasova „odvojeni cevni priključak“ (Narudžbeni br.: 7 719 002 852) u kombinaciji sa „T-komadom 90°“.

Vod za vazduh za sagorevanje se izvodi sa jednostrukom cevi od  $\varnothing 80$  mm.

Primer montaže ilustruje sl. 18 na str. 20.

### 3.5 Vod za vazduh za sagorevanje/izduvne gasove na fasadi

Pribor za odvod izduvnih gasova „dimovodni paket za fasadu“ može da se produži na bilo kom mestu između usisnika vazduha za sagorevanje i duplog utičnog mufa, odnosno „završnog komada“ uz pomoć pribora za odvod izduvnih gasova „duple produžne cevi“ i „duplog kolena“ ( $15^\circ - 90^\circ$ ), kada se ponovo postavlja cev za vazduh za sagorevanje. Može se ugraditi i pribor za odvod izduvnih gasova „kontrolni otvor“.

Primer montaže ilustruje sl. 19 na str. 21.

## 3.6 Dimovod u šahti

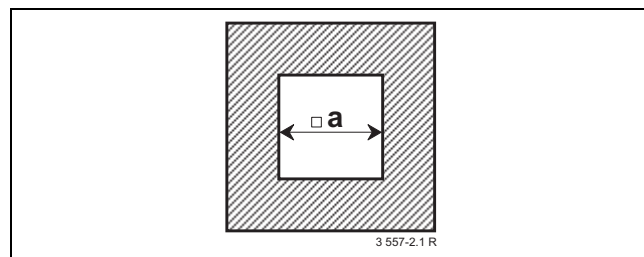
### 3.6.1 Zahtevi za dimovod

- Kod dimovoda u šahti sme da se priključi samo jedno ložište.
- Ako je dimovod ugrađen u postojeću šahtu, eventualni priključni otvori moraju da se poprave i dobro zatvore.
- Šahta mora da bude izrađena od nezapaljivih krutih materijala i da ima vatrootpornost od najmanje 90 minuta. Kod nižih zgrada je dovoljna vatrootpornost od 30 minuta. Voditi računa o zahtevima datim u FeuVO.

### 3.6.2 Kontrola dimenzija šahte

#### Pre instalacije dimovoda

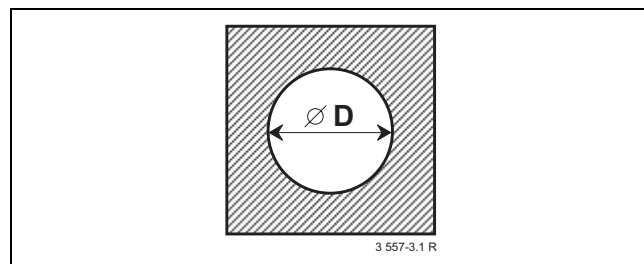
- Proverite da li šahta ima dozvoljene dimenzije za predviđeni slučaj primene. Ako su dimenzije manje od  $a_{\min}$  ili  $D_{\min}$ , instalacija nije dozvoljena. Maksimalne dimenzije šahte se **ne smeju prekoračiti**, jer se u suprotnom pribor za odvod izduvnih gasova više ne bi mogao fiksirati.



sl. 3 Pravougaoni poprečni presek

AZB	$a_{\min}$	$a_{\max}$
$\varnothing 80$ mm	120 mm	300 mm
$\varnothing 80/125$ mm	180 mm	300 mm

tab. 4



sl. 4 Kružni poprečni presek

AZB	$D_{\min}$	$D_{\max}$
$\varnothing 80$ mm	140 mm	300 mm
$\varnothing 80/125$ mm	200 mm	380 mm

tab. 5

### 3.6.3 Čišćenje postojećih šahti i dimnjaka

#### Dimovod u šahti sa zadnjim provetravanjem

Ako se dimovod nalazi u šahti sa zadnjim provetravanjem (sl. 9, sl. 10, sl. 11, sl. 12, sl. 18), čišćenje nije potrebno.

#### Dovod vazduha i odvod izduvnih gasova u suprotnim smerovima

Kada se dovod vazduha za sagorevanje kroz šahtu vrši u suprotnom smeru (slika 15, slika 16), šahta mora da se čisti na sledeći način:

Ranija upotreba šahti/dimnjaka	Potrebno čišćenje
Ventilaciona šahta	osnovno mehaničko čišćenje
Dimovod kod gasnog ložišta	osnovno mehaničko čišćenje
Dimovod kod ložišta na ulje i čvrsto gorivo	osnovno mehaničko čišćenje; zatvaranje površina, radi sprečavanja isparavanja ostataka u zidovima (npr. sumpor) u vazduhu za sagorevanje

tab. 6



Za sprečavanje zatvaranja šahte: Izabрати režim rada koji zavisi od vazduha u prostoriji ili od vazduha za sagorevanje preko duple cevi u šahti, odn. odvojene cevi za usisavanje sa spoljne strane.

### 3.6.4 Konstrukcijske karakteristike šahte

#### Dimovod do šahte kao jednostruka cev (B<sub>23</sub>) (sl. 9, sl. 10)

- Prostor u kome se postavlja mora da ima slobodan otvor od 150 cm<sup>2</sup> ili dva otvora od po 75 cm<sup>2</sup> slobodnog poprečnog preseka ka spolja.
- Dimovod u šahti mora da ima zadnje provetravanje duž cele visine.
- Ulazni otvor zadnjeg provetravanja (najmanje 75 cm<sup>2</sup>) mora da se postavi u prostoru u kome se instalira ložište i da se pokrije ventilacionom rešetkom.

#### Dimovod do šahte kao dupla cev (B<sub>33</sub>) (sl. 11, sl. 12)

- U prostoru u kome se postavlja nije potreban nikakav otvor ka spolja ako je veza sa vazduhom u prostoriji osigurana prema TRGI 5.5.2 (4 m<sup>3</sup> zapremine prostorije za svaki kW nominalne toplotne snage).
- U suprotnom, prostor u kome se postavlja mora da ima jedan otvor od 150 cm<sup>2</sup> ili dva otvora od po 75 cm<sup>2</sup> slobodnog poprečnog preseka ka spolja.
- Dimovod u šahti mora da ima zadnje provetravanje duž cele visine.
- Ulazni otvor zadnjeg provetravanja (najmanje 75 cm<sup>2</sup>) mora da se postavi u prostoru u kome se instalira ložište i da se pokrije ventilacionom rešetkom.

#### Dovod vazduha za sagorevanje kroz šahtu u protivmeru (C<sub>33x</sub>) (sl. 15, sl. 16)

- Dovod vazduha za sagorevanje vrši se kao odvod izduvnih gasova u šahti, ali u suprotnom smeru. Šahta se ne nalazi u sadržaju isporuke.
- Otvor ka spolja nije potreban.
- Ne sme se ugraditi nikakav otvor za zadnje provetravanje šahte. Ventilaciona rešetka nije potrebna.

#### Dovod vazduha za sagorevanje kroz duplu cev u šahti (C<sub>33x</sub>) (sl. 17)

- Dovod vazduha za sagorevanje vrši se kroz kružni žleb duple cevi u šahti. Šahta se ne nalazi u sadržaju isporuke.
- Otvor ka spolja nije potreban.
- Ne sme se ugraditi nikakav otvor za zadnje provetravanje šahte. Ventilaciona rešetka nije potrebna.

## 4 Ugradne mere (u mm)

### 4.1 Priključak za horizontalnu cev dimovoda

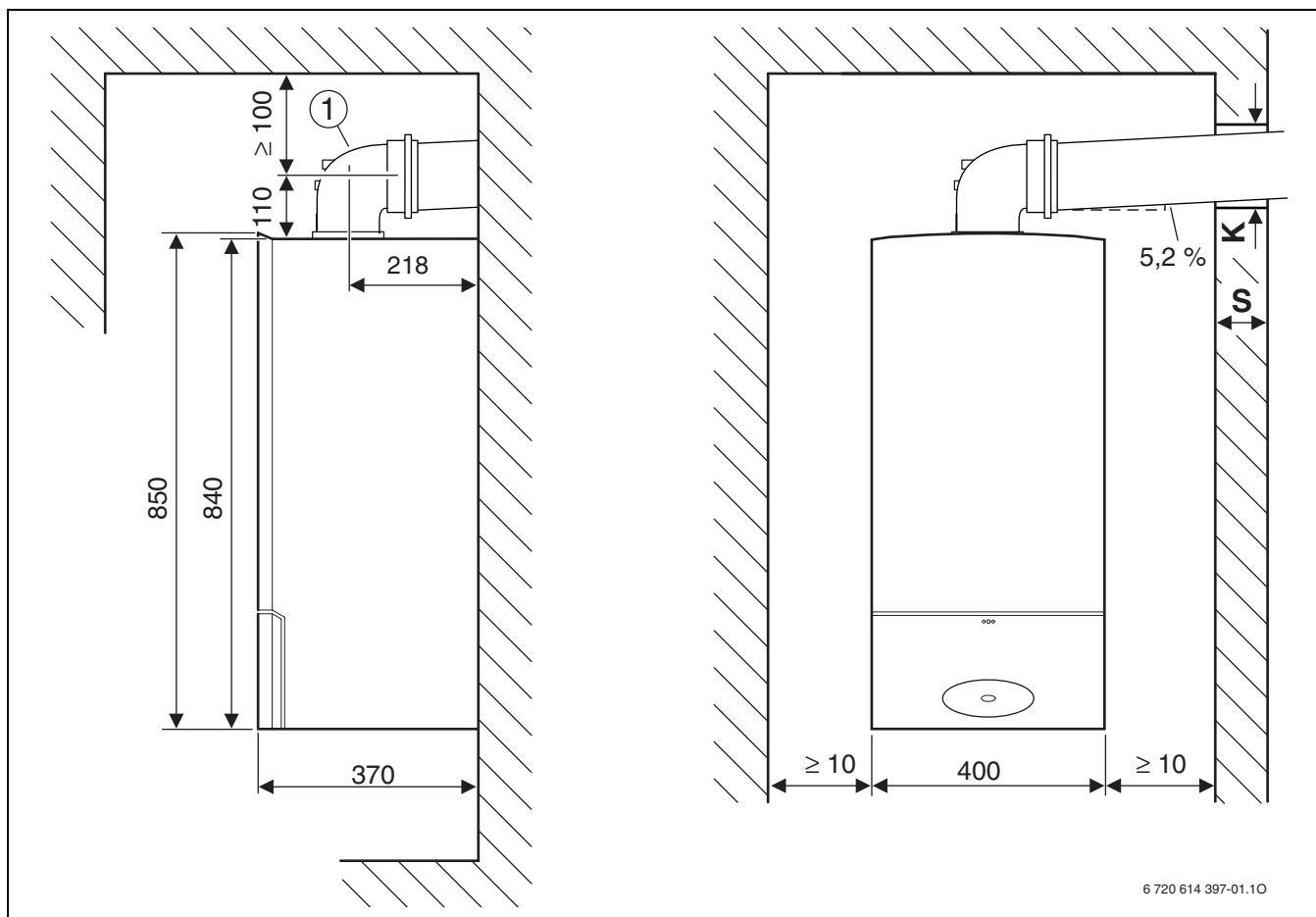


Za oticanje kondenzata:

- ▶ Horizontalno provođenje gasa sa 3° uspona (= 5,2 %, 5,2 cm po metru) postaviti u smeru strujanja dimnog gasa.

Priključak za horizontalnu cev dimovoda se koristi kod:

- Dimovod u šahti prema B<sub>23</sub>, B<sub>33</sub>, C<sub>33x</sub>, C<sub>53</sub>
- horizontalni dimovod prema C<sub>13x</sub>, C<sub>33x</sub>



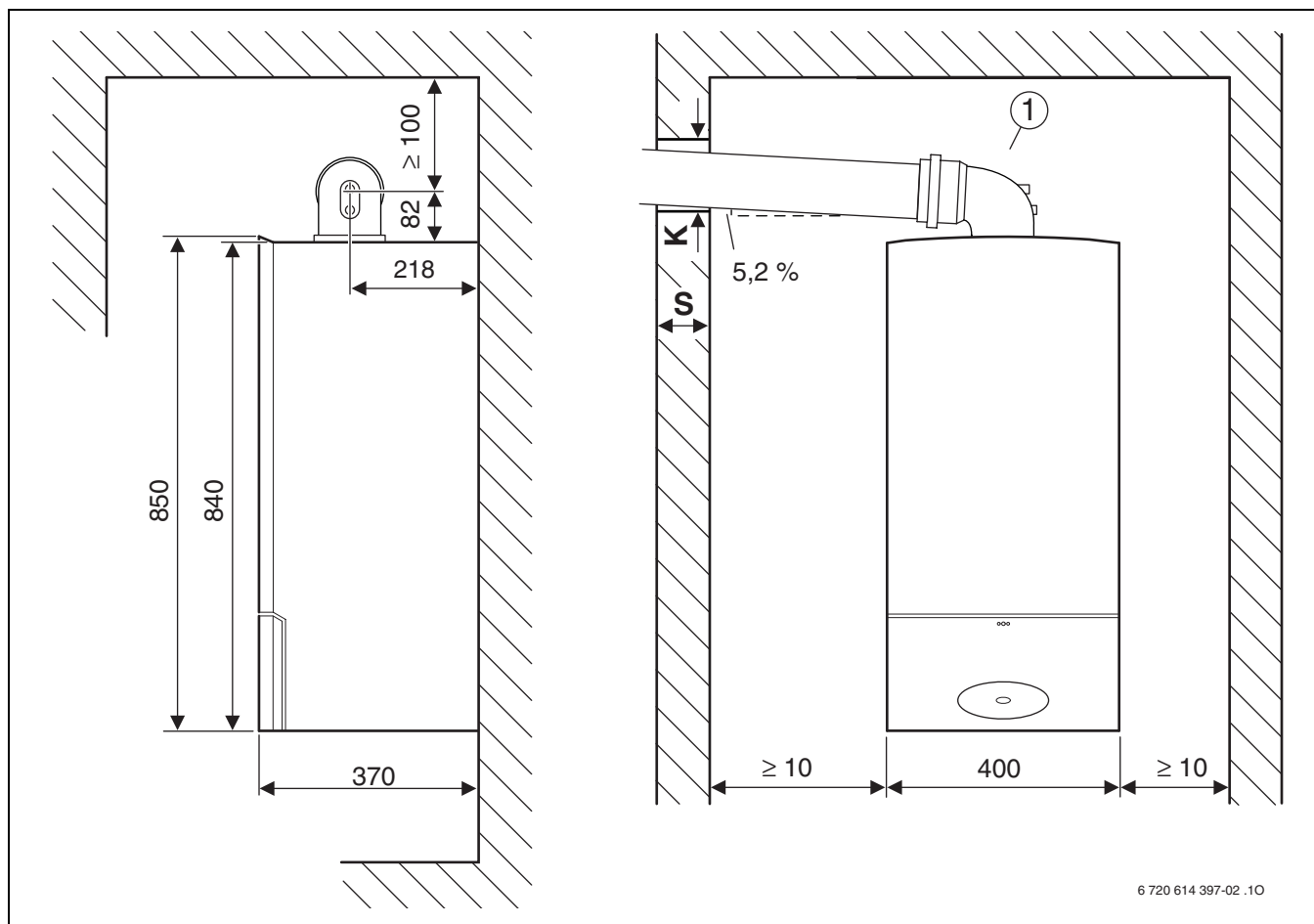
6 720 614 397-01.10

sl. 5 Dimovod Ø 80/125 mm ili Ø 80 mm

1 Priključno koleno 90° Ø 80/125 mm sa mernim otvorima

S	K	
	AZB Ø 80 mm	AZB Ø 80/125 mm
15 - 24 cm	110 mm	155 mm
24 - 33 cm	115 mm	160 mm
33 - 42 cm	120 mm	165 mm
42 - 50 cm	145 mm	170 mm

tab. 7



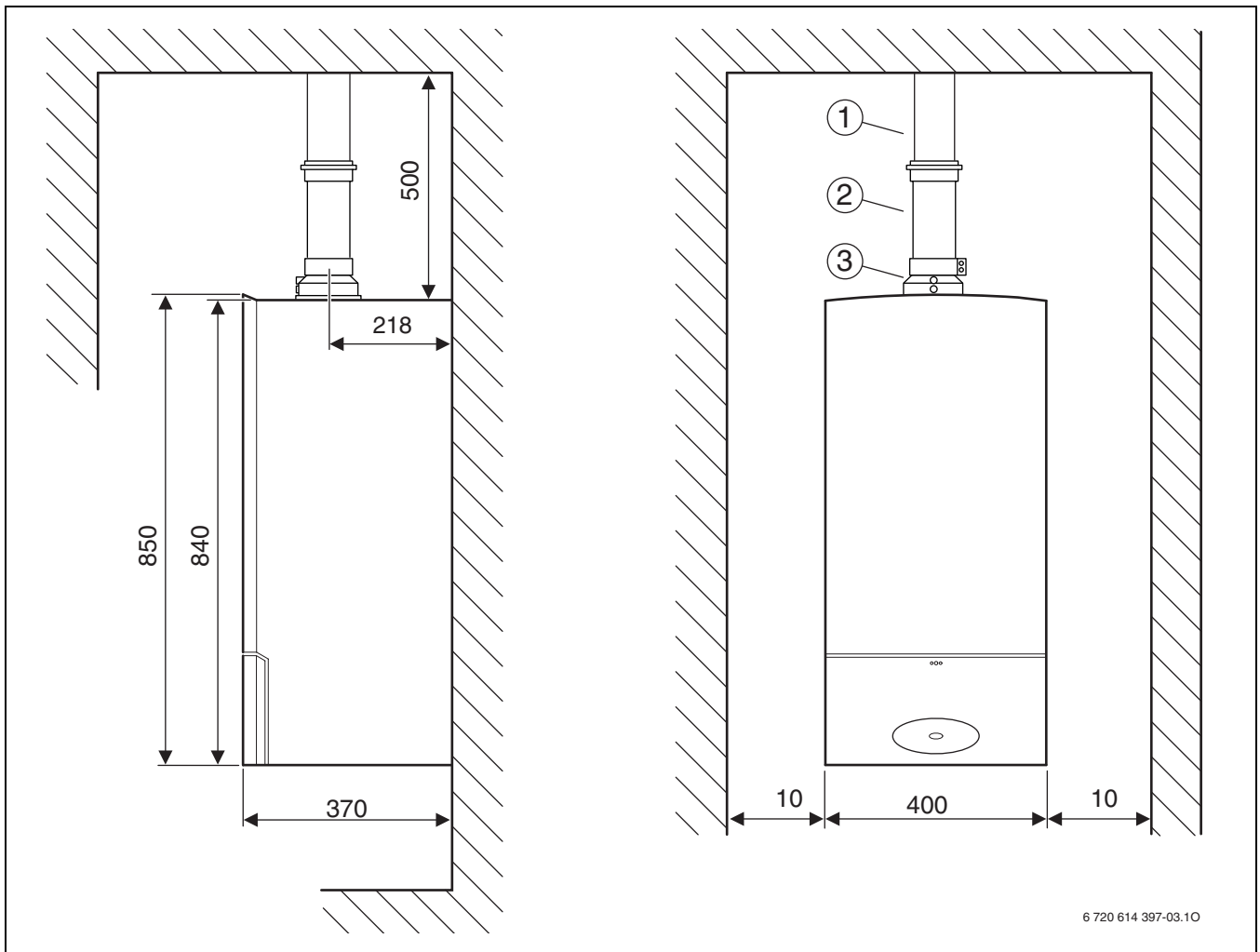
sl. 6 Dimovod  $\varnothing$  60/100 mm

1 Priključno koleno  $90^\circ$   $\varnothing$  60/100 mm sa mernim otvorima

S	K
AZB $\varnothing$ 60/100 mm	
15 - 24 cm	130 mm
24 - 33 cm	135 mm
33 - 42 cm	140 mm
42 - 50 cm	145 mm

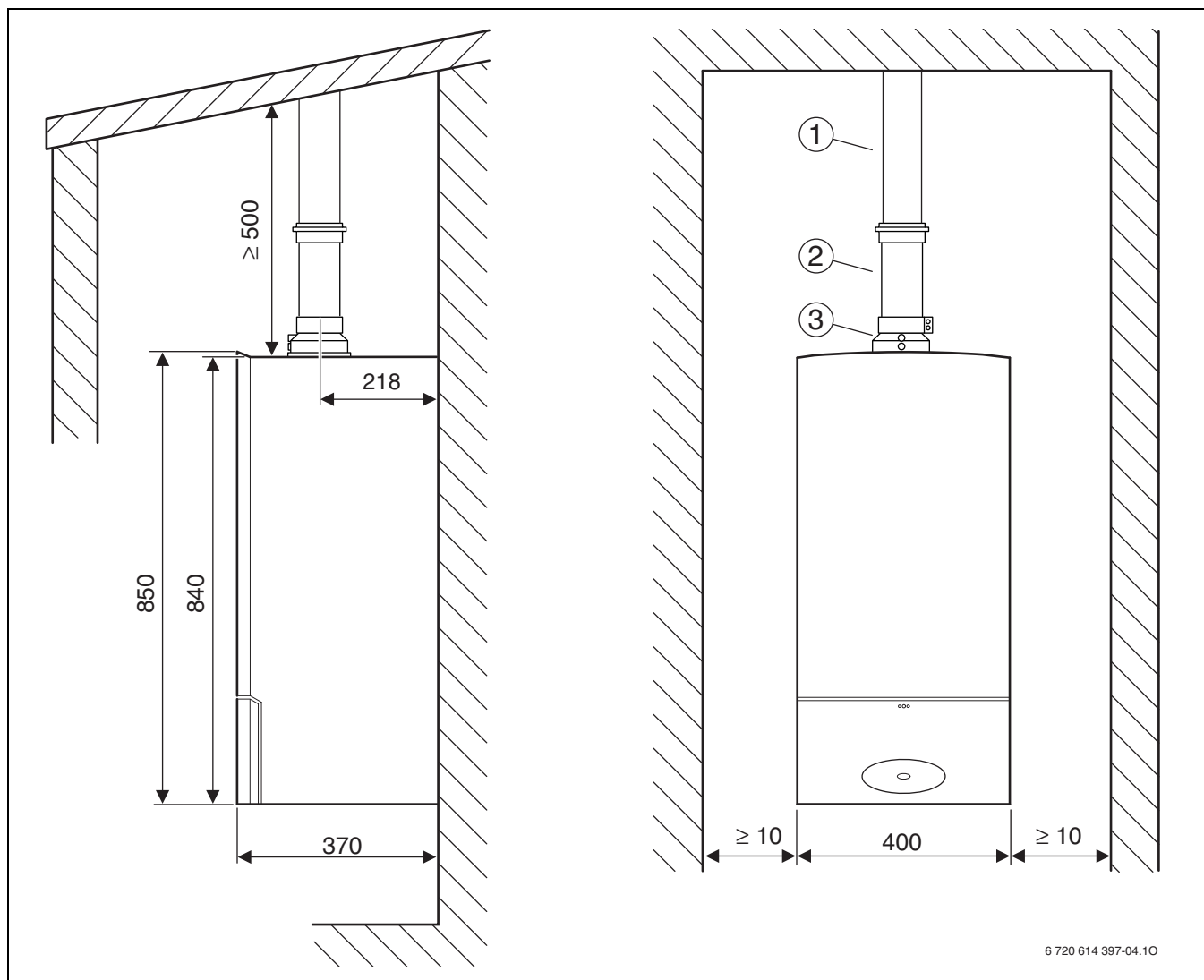
tab. 8

## 4.2 Vertikalni priključak cevi za dimne gasove



sl. 7 Ravni krov

- 1 Pribor za odvod dimnih gasova, vertikalni ( $\varnothing$  60/100 mm ili  $\varnothing$  80/125 mm)
- 2 Produžetak ( $\varnothing$  60/100 mm ili  $\varnothing$  80/125 mm)
- 3 Priključni adapter, vertikalni ( $\varnothing$  60/100 mm ili  $\varnothing$  80/125 mm) sa mernim otvorima



sl. 8 Kosi krov

- 1 Pribor za odvod dimnih gasova, vertikalni ( $\varnothing$  60/100 mm ili  $\varnothing$  80/125 mm)
- 2 Produžetak ( $\varnothing$  60/100 mm ili  $\varnothing$  80/125 mm)
- 3 Priključni adapter, vertikalni ( $\varnothing$  60/100 mm ili  $\varnothing$  80/125 mm) sa mernim otvorima

## 5 Dužine cevi za dimne gasove

### 5.1 Uopšteno

Kondenzacioni uređaji za grejanje su opremljeni ventilatorom koji izduvne gasove transportuje u dimovod. Zbog gubitaka protoka u dimovodu dolazi do usporavanja izduvnih gasova.

Zato dimovodi ne smeju da prekorače određenu dužinu da bi se osigurao njihov odvod napolje. Ova dužina je maksimalna, ekvivalentna dužina cevi  $L_{ekviv,max}$ . Ona zavisi od zidnog grejnog uređaja, odvoda izduvnih gasova i cevi za odvod izduvnog gasa. U lukovima su gubici protoka veći nego u pravim cevima. Zato im se dodeljuje ekvivalentna dužina koja je veća od njihove fizičke dužine. Zbir dužina horizontalnih i vertikalnih cevi i ekvivalentna dužina cevi korišćenih lukova dobija se preko ekvivalentne dužine dimovoda  $L_{ekviv}$ . Ukupna dužina mora da bude manja od maksimalne ekvivalentne dužine cevi  $L_{ekviv,max}$ . Osim toga, u nekim slučajevima odvoda izduvnih gasova dužina horizontalnih deonica dimovoda  $L_w$  ne prekoračuje određenu vrednost  $L_{w,max}$ .

### 5.2 Određivanje dužina cevi dimovoda

#### 5.2.1 Analiza situacije ugradnje

- ▶ Iz postojeće situacije ugradnje sledeće veličine odrediti:
  - Način instalacije dimovoda
  - Odvod izduvnih gasova prema TRGI/86/96
  - Kondenzacioni uređaji za grejanje
  - dužina horizontalne cevi dimovoda,  $L_w$
  - dužina vertikalne cevi dimovoda,  $L_s$
  - Broj dodatnih lukova za  $90^\circ$  u cevi dimovoda
  - Broj lukova od  $15^\circ$ ,  $30^\circ$  i  $45^\circ$  u cevi dimovoda

#### 5.2.2 Određivanje karakterističnih vrednosti

Mogu postojati sledeća provođenja cevi za dimne gasove:

- Provođenje dimnog gasa u šahtu (Tabela 9 - 10 i 13 - 14)
- Vođenje dimnog gasa horizontalno/vertikalno (Tabela 11 - 12)
- Vođenje dimnog gasa na fasadi (tab. 16)
- ▶ Iz odgovarajuće tabele, zavisno od odvoda izduvnih gasova prema TRGI/86/96, kondenzacionog uređaja za grejanje i prečnika cevi dimovoda odredite sledeće vrednosti:
  - maksimalnu ekvivalentnu dužinu cevi  $L_{ekviv,max}$
  - ekvivalentnu dužinu cevi lukova
  - ako je potrebno, maksimalnu dužinu horizontalne cevi  $L_{w,max}$

#### 5.2.3 Kontrola horizontalne dužine cevi za dimne gasove (ne kod svih situacija vođenja dimnog gasa!)

Horizontalna dužina cevi za dimne gasove  $L_w$  mora biti manja nego maksimalna horizontalna dužina cevi za dimne gasove  $L_{w,maks}$ :

$$L_w \leq L_{w,max}$$

#### 5.2.4 Proračun ekvivalentne dužine cevi $L_{ekviv}$

Ekvivalentna dužina cevi  $L_{ekviv}$  izračunava se iz zbira horizontalnih i vertikalnih dužina vođenja dimnih gasova ( $L_w$ ,  $L_s$ ) i ekvivalentne dužine mesta za promenu smera. Neophodna  $90^\circ$ -mesta za promenu smera su uračunata u maksimalnu dužinu. Svako dodatno mesto za promenu smera mora da se uzme u obzir sa njegovom ekvivalentnom dužinom

Ekvivalentna celokupna dužina cevi mora biti manja od maksimalne ekvivalentne dužine cevi:  $L_w \leq L_{w,maks}$

Jedan primer za proračun situacije za dimne gasove nalazi se na stranici 22.

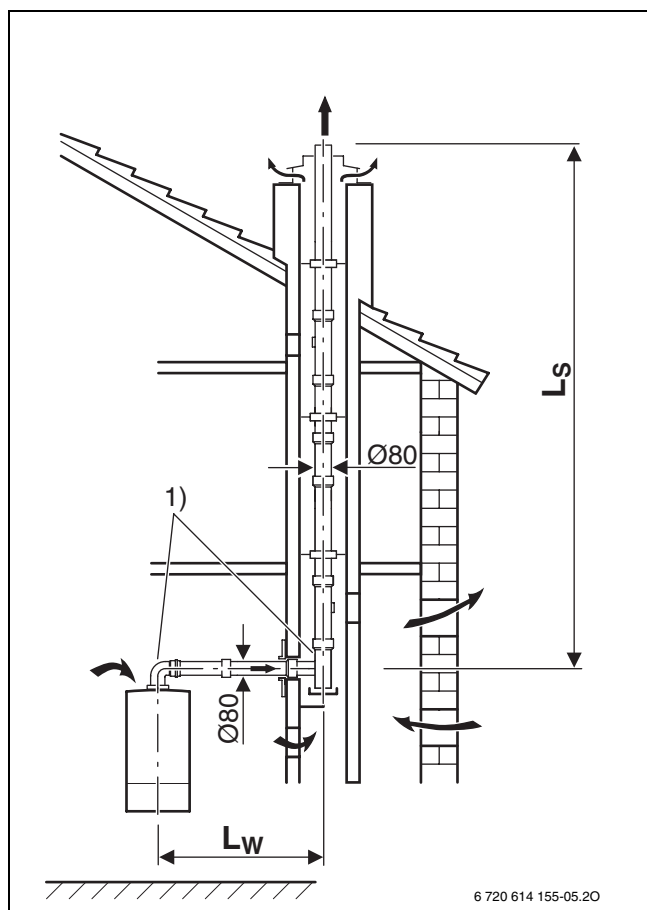
### 5.3 Situacije vođenja dimnog gasa

Uređaj	$L_{ekviv,max}$ [m]	$L_{w,max}$ [m]	ekvivalentne dužine dodatnih lukova <sup>1)</sup>	
			90° [m]	15-45° [m]
ZSB 14-3 C ...	25	3	2	1
ZSB 22-3 C ... ZWB 24-3 C ... ZWB 28-3 C ...	32	3	2	1

tab. 9 Dužine cevi kod B<sub>23</sub> (Ø 80 mm)

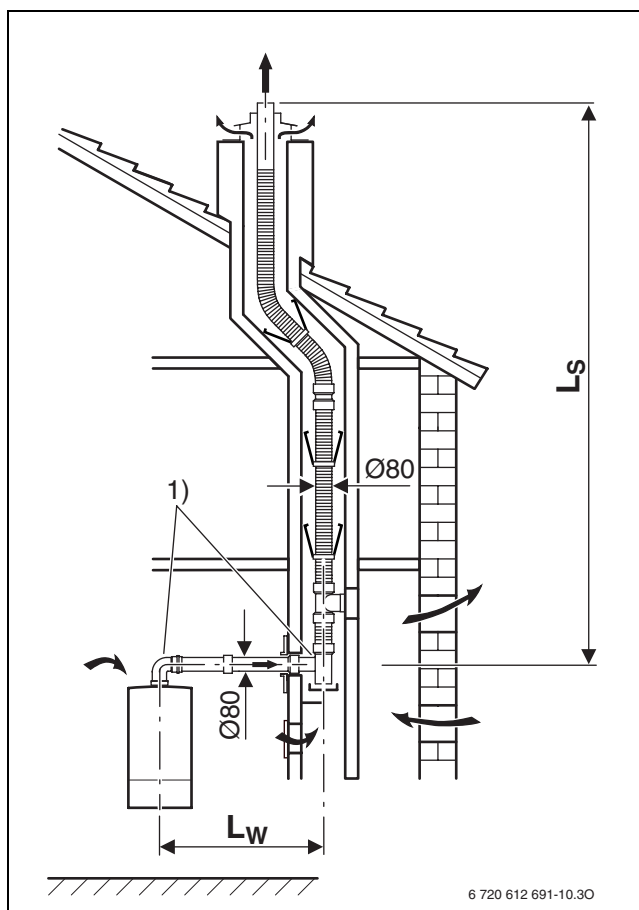
1) 90°-lukovi na uređaju i potporni lukovi u šahti su već uračunati u maksimalne dužine

$L_{ekviv,max}$  maksimalna ekvivalentna celokupna dužina cevi  
 $L_s$  vertikalna dužina cevi  
 $L_w$  horizontalna dužina cevi  
 $L_{w,max}$  maksimalna horizontalna dužina cevi



sl. 9

1) 90°-lukovi na uređaju i potporni lukovi u šahti su već uračunati u maksimalne dužine



sl. 10

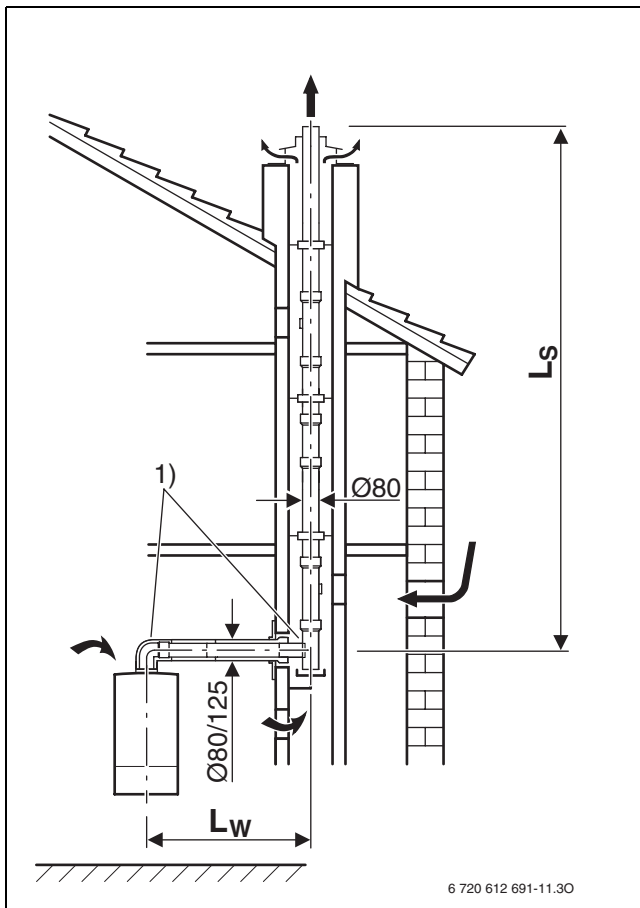
1) 90°-lukovi na uređaju i potporni lukovi u šahti su već uračunati u maksimalne dužine

Uređaj	$L_{ekviv,max}$ [m]	$L_{w,max}$ [m]	ekvivalentne dužine dodatnih lukova <sup>1)</sup>	
			90°	15-45°
ZSB 14-3 C ...	25	3	2	1
ZSB 22-3 C ...	32	3	2	1
ZWB 24-3 C ...				
ZWB 28-3 C ...				

tab. 10 Dužine cevi kod B<sub>33</sub> (Ø 80 mm)

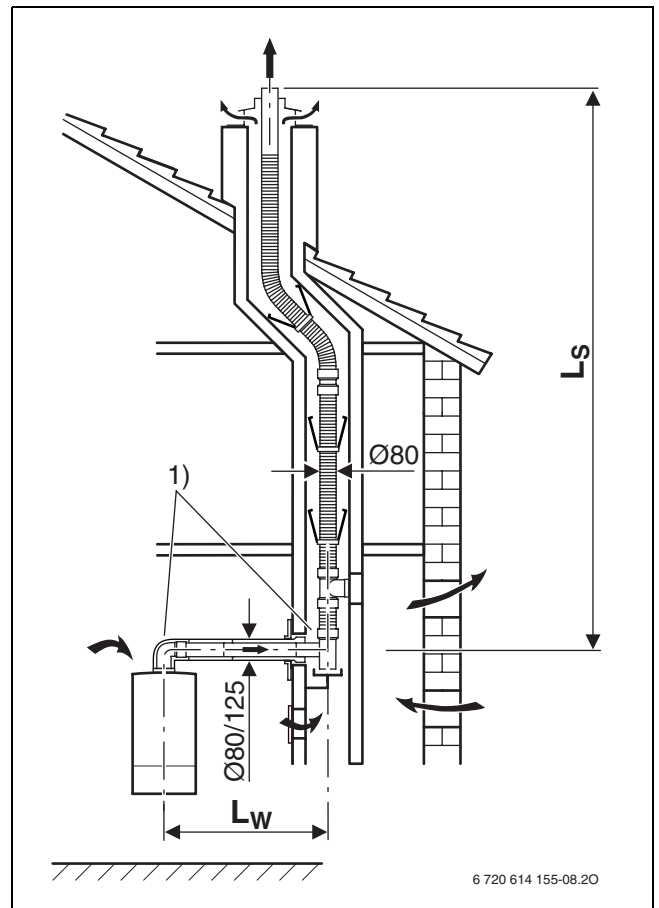
1) 90°-lukovi na uređaju i potporni lukovi u šahti su već uračunati u maksimalne dužine

$L_{ekviv,max}$  maksimalna ekvivalentna celokupna dužina cevi  
 $L_s$  vertikalna dužina cevi  
 $L_w$  horizontalna dužina cevi  
 $L_{w,max}$  maksimalna horizontalna dužina cevi





sl. 11

1) 90°-lukovi na uređaju i potporni lukovi u šahti su već uračunati u maksimalne dužine



sl. 12

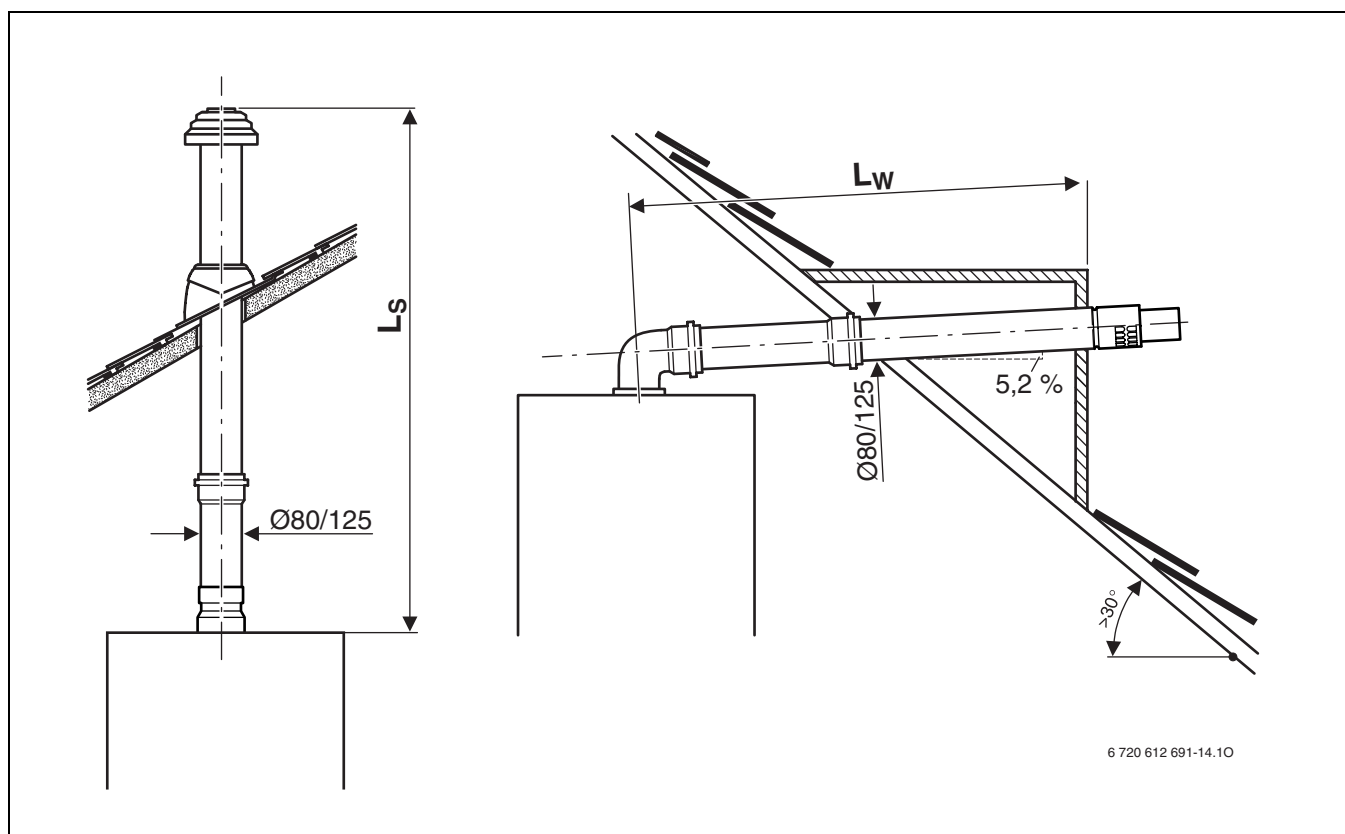
1) 90°-lukovi na uređaju i potporni lukovi u šahti su već uračunati u maksimalne dužine

Dimovod horizontalan/vertikalno Ø 80/125 mm prema C <sub>13x</sub> , C <sub>33x</sub>	ekvivalentna dužina dodatnih mesta za promenu smeru <sup>1)</sup>			
	vertikalno (L <sub>S</sub> )	horizontalno (L <sub>W</sub> )	 90°	 15-45°
Uređaj	L <sub>ekviv,max</sub> [m]	L <sub>ekviv,max</sub> [m]	[m]	[m]
ZSB 14-3 C ...	10	10	2	1
ZSB 22-3 C ... ZWB 24-3 C ... ZWB 28-3 C ...	15	15	2	1



tab. 11 Dužine cevi kod C<sub>13x</sub>, C<sub>33x</sub>

1) 90°-luk na uređaju kod horizontalnog vođenja dimnih gasova je kod maksimalne dužine već uzet u obzir

- L<sub>ekviv,max</sub> maksimalna ekvivalentna celokupna dužina cevi
- L<sub>S</sub> vertikalna dužina cevi
- L<sub>W</sub> horizontalna dužina cevi



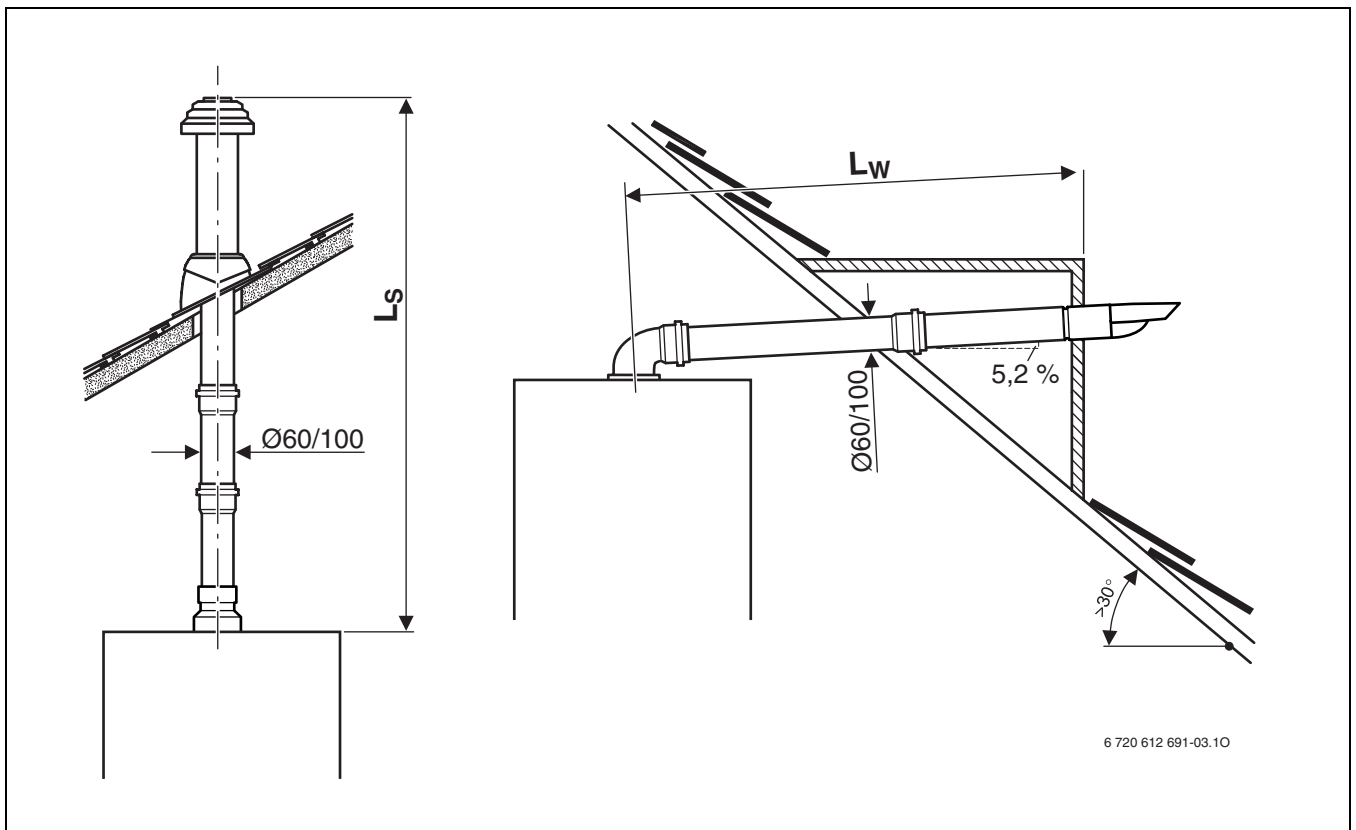
sl. 13

Dimovod horizontalan/vertikalni Ø 60/100 mm prema C <sub>13x</sub> , C <sub>33x</sub>	ekvivalentna dužina dodatnih mesta za promenu smeru <sup>1)</sup>			
	vertikalno (L <sub>S</sub> )	horizontalno (L <sub>W</sub> )		
	L <sub>ekviv,max</sub> [m]	L <sub>ekviv,max</sub> [m]	[m]	[m]
ZSB 14-3 C ...	6	6	2	1
ZSB 22-3 C ...	6	4	2	1
ZWB 24-3 C ...				
ZWB 28-3 C ...				

tab. 12 Dužine cevi kod C<sub>13x</sub>, C<sub>33x</sub>

1) 90°-luk na uređaju kod horizontalnog vođenja dimnih gasova je kod maksimalne dužine već uzet u obzir

L<sub>ekviv,max</sub> maksimalna ekvivalentna celokupna dužina cevi  
 L<sub>S</sub> vertikalna dužina cevi  
 L<sub>W</sub> horizontalna dužina cevi



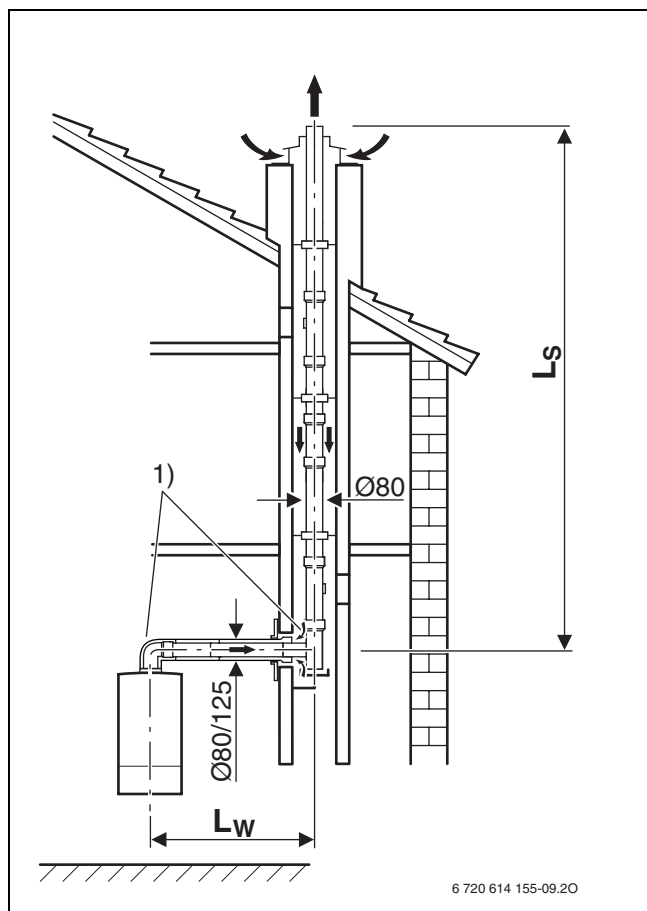
sl. 14

Uređaj	Mera preseka šahte (□ dužina stranice odn. ○ prečnik) [mm]	$L_{ekviv,max}$ [m]	$L_{w,max}$ [m]	ekvivalentne dužine dodatnih lukova <sup>1)</sup>	
				90° [m]	15-45° [m]
ZSB 14-3 C ...	□ ≥ 140 x 140, ○ ≥ 150	24	3	2	1
ZSB 22-3 C ...	□ 130 x 130	23			
ZWB 24-3 C ...	○ 140	22			
ZWB 28-3 C ...	□ 120 x 120	17			

tab. 13 Dužne cevi kod C<sub>33x</sub>

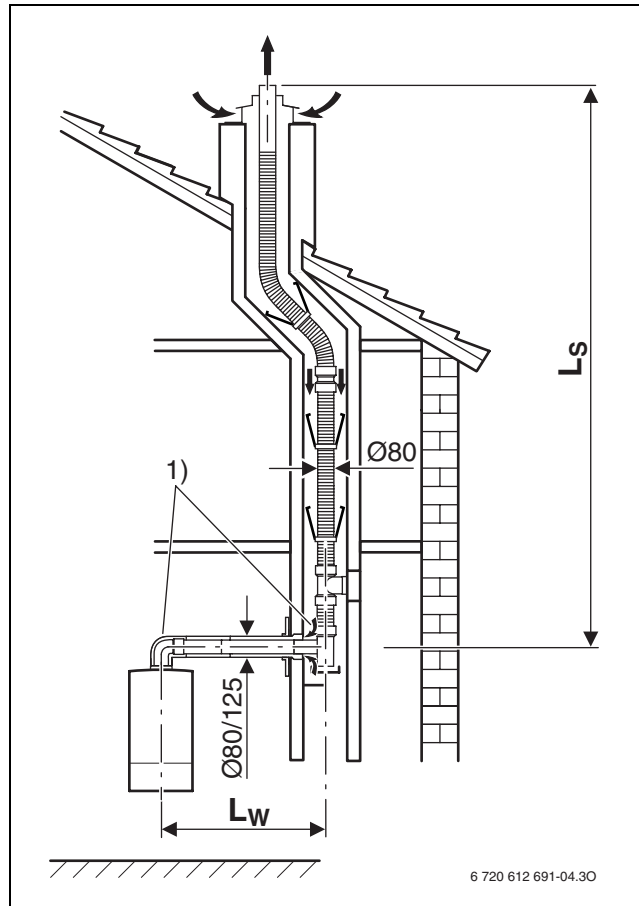
1) 90°-lukovi na uređaju i potporni lukovi u šahti su već uračunati u maksimalne dužine

$L_{ekviv,max}$  maksimalna ekvivalentna celokupna dužina cevi  
 $L_s$  vertikalna dužina cevi  
 $L_w$  horizontalna dužina cevi  
 $L_{w,max}$  maksimalna horizontalna dužina cevi





sl. 15

1) 90°-lukovi na uređaju i potporni lukovi u šahti su već uračunati u maksimalne dužine



sl. 16

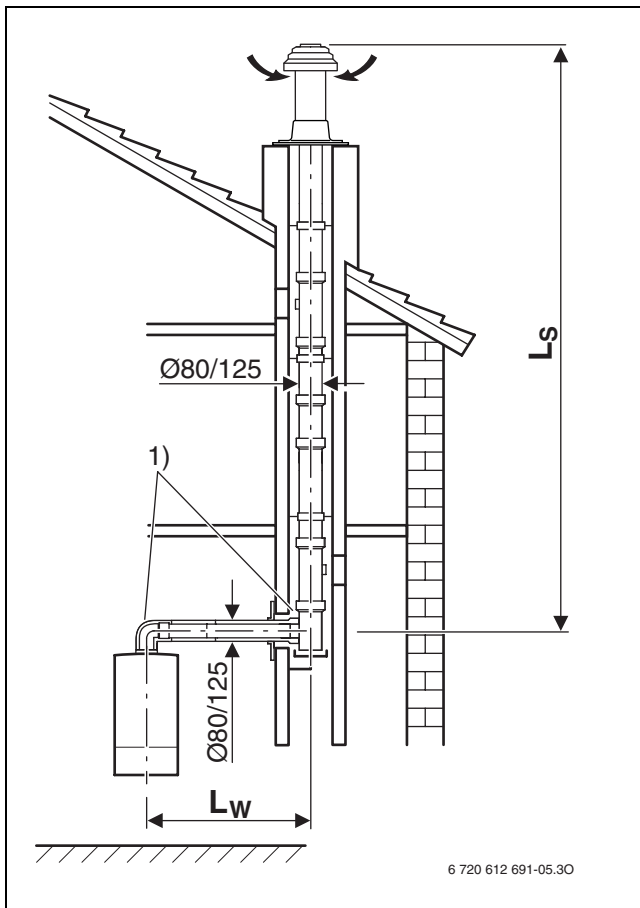
1) 90°-lukovi na uređaju i potporni lukovi u šahti su već uračunati u maksimalne dužine

Uređaj	$L_{\text{ekviv,max}}$ [m]	$L_{\text{w,max}}$ [m]	ekvivalentne dužine dodatnih lukova <sup>1)</sup>	
			 90° [m]	 15-45° [m]
ZSB 14-3 C ...	10	3	2	1
ZSB 22-3 C ... ZWB 24-3 C ... ZWB 28-3 C ...	13	3	2	1

tab. 14 Dužine cevi kod C<sub>33x</sub>



1) 90°-lukovi na uređaju i potporni lukovi u šahti su već uračunati u maksimalne dužine

$L_{\text{ekviv,max}}$  maksimalna ekvivalentna celokupna dužina cevi  
 $L_s$  vertikalna dužina cevi  
 $L_w$  horizontalna dužina cevi  
 $L_{w,max}$  maksimalna horizontalna dužina cevi



sl. 17

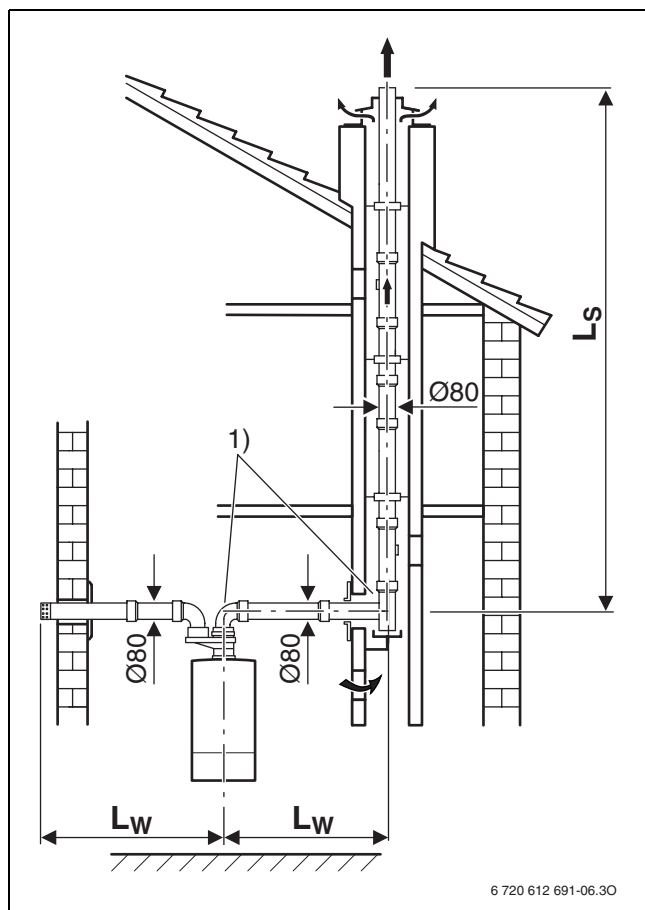
1) 90°-lukovi na uređaju i potporni lukovi u šahti su već uračunati u maksimalne dužine

Uređaj	$L_{\text{ekviv,max}}$ [m]	$L_{\text{w,max}}$ [m]	ekvivalentne dužine dodatnih lukova <sup>1)</sup>	
			 [m]	 [m]
ZSB 14-3 C ...	25	3	2	1
ZSB 22-3 C ... ZWB 24-3 C ... ZWB 28-3 C ...	28	3	2	1

tab. 15 Dužine cevi kod C<sub>53x</sub>



1) 90°-lukovi na uređaju i potporni lukovi u šahti su već uračunati u maksimalne dužine

- $L_{\text{ekviv,max}}$  maksimalna ekvivalentna celokupna dužina cevi
- $L_s$  vertikalna dužina cevi
- $L_w$  horizontalna dužina cevi
- $L_{w,max}$  maksimalna horizontalna dužina cevi



sl. 18

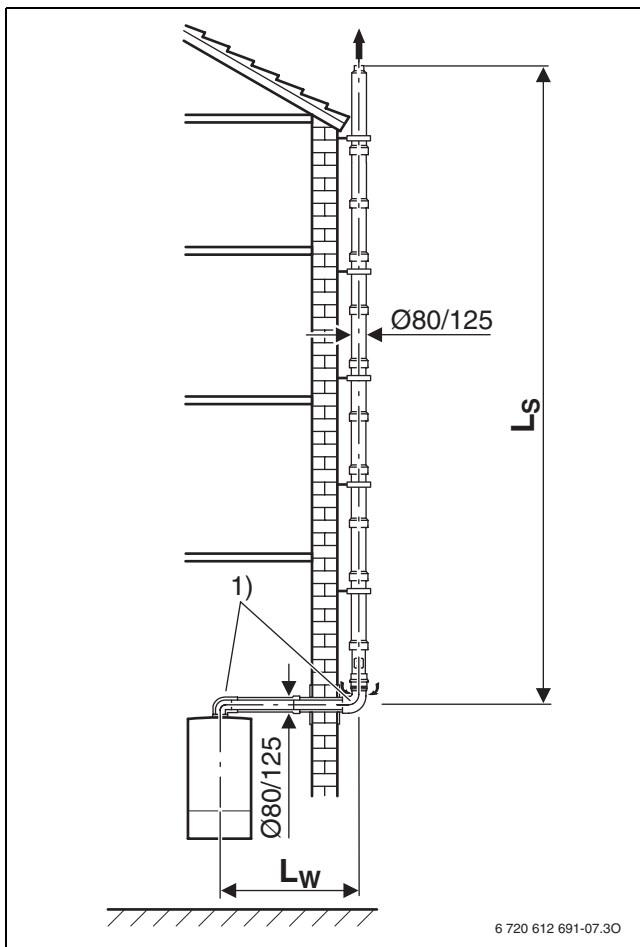
1) 90°-lukovi na uređaju i potporni lukovi u šahti su već uračunati u maksimalne dužine

Uređaj	$L_{ekviv,max}$ [m]	$L_{w,max}$ [m]	ekvivalentne dužine dodatnih lukova <sup>1)</sup>	
			 [m]	 [m]
ZSB 14-3 C ...	25	3	2	1
ZSB 22-3 C ...	25	3	2	1
ZWB 24-3 C ...	25	3	2	1
ZWB 28-3 C ...	25	3	2	1

tab. 16 Dužne cevi kod  $C_{53x}$

1) 90°-lukovi na uređaju i potporni lukovi na fasadi su već uračunati u maksimalne dužine

- $L_{ekviv,max}$  maksimalna ekvivalentna celokupna dužina cevi
- $L_s$  vertikalna dužina cevi
- $L_w$  horizontalna dužina cevi
- $L_{w,max}$  maksimalna horizontalna dužina cevi



sl. 19

1) 90°-lukovi na uređaju i potporni lukovi na fasadi su već uračunati u maksimalne dužine

## 5.4 Primer za proračun dužine cevi za dimne gasove (slika 20)

### Analiza situacije ugradnje

Za dati slu aj ugradnje mogu se odrediti sledeće vrednosti:

- Na in instalacije dimovoda: u šahti
- Odvod izduvni gasova prema TRGI/86/96: C<sub>33x</sub>
- Kondenzacioni ure aj za grejanje: ZWB 28-3 C
- Dužina horizontalne cevi dimovoda:  $L_w = 2$  m
- Dužina vertikalne cevi dimovoda:  $L_s = 10$  m
- Broj 90°-lukova u cevi dimovoda: 2
- Broj 15°, 30° i 45°-lukova u cevi dimovoda: 2

### Određivanje karakterističnih vrednosti

Zbog vo enja cevi za dimne gasove ka C<sub>33x</sub> moraju karakteristi ne vrednosti da se iz tabele 13 prona u. Za ZWB 28-3 C iz toga proizilaze sledeće vrednosti:

- $L_{ekviv,maxs} = 24$  m
- $L_{w,maxs} = 3$  m
- ekvivalentna dužina za 90°-mesta za promenu smera: 2 m
- ekvivalentna dužina za 15°, 30° i 45°-mesta za promenu smera: 1 m

### Kontrola horizontalne dužine cevi za dimne gasove

Horizontalna dužina cevi za dimne gasove  $L_w$  mora biti manja nego maksimalna horizontalna dužina cevi za dimne gasove  $L_{w,maxs}$ :

horizontalna dužina $L_w$	$L_{w,maxs}$	$L_w \leq L_{w,maxs}$ ?
2 m	3 m	o.k.

tab. 17

Taj uslov je ispunjen.

### Proračun ekvivalentne dužine cevi $L_{ekviv}$

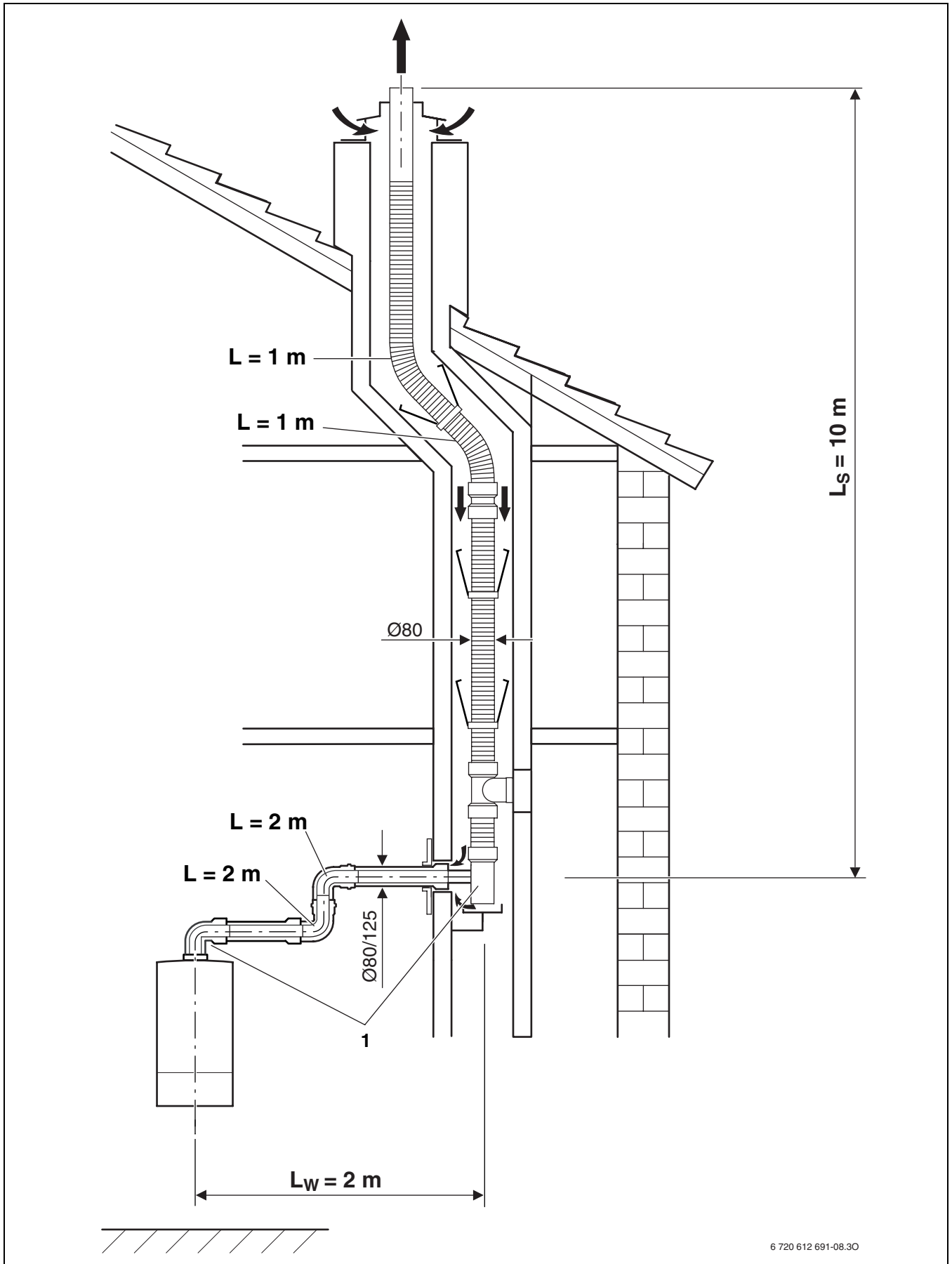
Ekvivalentna dužina cevi  $L_{ekviv}$  izračunava se iz zbira horizontalnih i vertikalnih dužina vođenja dimnih gasova ( $L_w$ ,  $L_s$ ) i ekvivalentne dužine mesta za promenu smera. Neophodna 90°-mesta za promenu smera su uračunata u maksimalnu dužinu. Svako dodatno mesto za promenu smera mora da se uzme u obzir sa njegovom ekvivalentnom dužinom

Ekvivalentna celokupna dužina cevi mora biti manja od maksimalne ekvivalentne dužine cevi:  $L_w \leq L_{w,maxs}$

		dužina/broj		ekvivalentna delimična dužina		suma
horizontalno	prava dužina $L_w$	2 m	*	1	=	2 m
	mes. za prom. smera 90°	2	*	2 m	=	4 m
	mes. za prom. smera 45°	0	*	1 m	=	0 m
vertikalno	prava dužina $L_s$	10 m	*	1	=	10 m
	mes. za prom. smera 90°	0	*	2 m	=	0 m
	mes. za prom. smera 45°	2	*	1 m	=	2 m
ekvivalentna dužina cevi $L_{ekviv}$						18 m
maksimalna ekvivalentna dužina cevi $L_{ekviv,maxs}$						24 m
$L_{ekviv} \leq L_{\ddot{a},max}$						o.k.

tab. 18

Ekvivalentna celokupna dužina je sa 18 m manja od maksimalne ekvivalentne celokupne dužine od 24 m. Time je ta situacija vođenja dimnih gasova u redu.



sl. 20

- 1) 90°-lukovi na uređaju i potporni lukovi u šahti su već uračunati u maksimalne dužine

### 5.5 Formular za proračun dužine cevi za dimne gasove

horizontalna dužina $L_w$	$L_{w,maks}$	$L_w \leq L_{w,maks}$
m	m	

tab. 19

		dužina/broj		ekvivalentna delimična dužina		suma
horizontalno	prava dužina $L_w$		x		=	
	mes. za prom. smeru 90°		x		=	
	mes. za prom. smeru 45°		x		=	
vertikalno	prava dužina $L_s$		x		=	
	mes. za prom. smeru 90°		x		=	
	mes. za prom. smeru 45°		x		=	
ekvivalentna dužina cevi $L_{ekviv}$						
maksimalna ekvivalentna dužina cevi $L_{ekviv,maks}$						
$L_w \leq L_{w,maks}$						

tab. 20

---

## Beleške

---

## Beleške

---

## Beleške



ROBERT BOSCH doo  
Bulevar Oslobođenja 257  
11000 Beograd  
Srbija

Tel.: (+381) 011 309 66 52  
Fax: (+381) 011 397 73 80