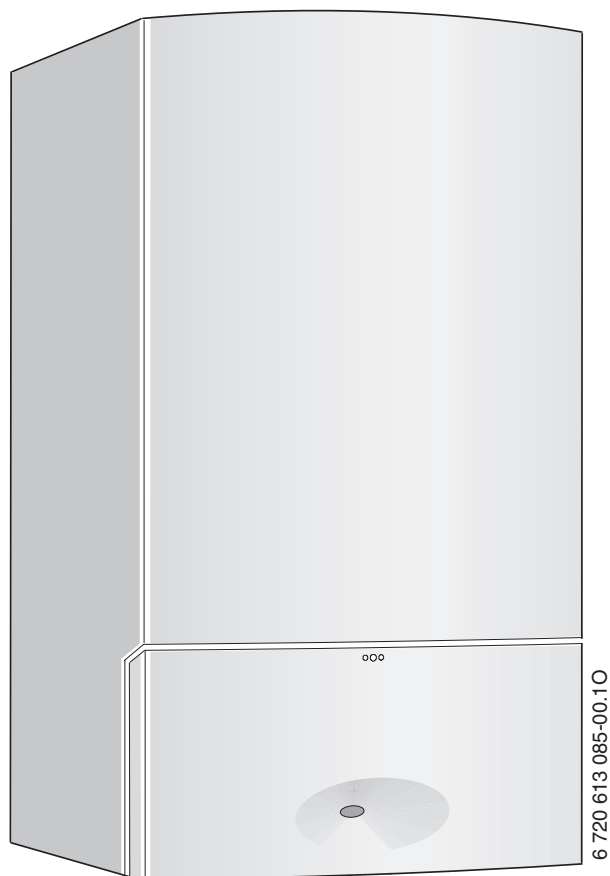


Uputstvo za instalaciju i održavanje namenjeno stručnim licima

Zidni kotao na gas

CERACLASSEXCELLENCE



ZSC 24-3 MFA ...
ZSC 28-3 MFA ...
ZSC 35-3 MFA ...

ZWC 24-3 MFA ...
ZWC 28-3 MFA ...
ZWC 35-3 MFA ...

Uvod

1	Sigurnosne napomene i objašnjenje simbola	3			
1.1	Sigurnosne napomene	3			
1.2	Objašnjenje simbola	3			
2	Obim isporuke	4			
3	Podaci o uređaju	5			
3.1	Namenska upotreba	5			
3.2	EU-Izjava o saglasnosti prototipa	5			
3.3	Pregled tipova	5			
3.4	Tipaska pločica	5			
3.5	Opis uređaja	6			
3.6	Pribor	6			
3.7	Dimenzije i minimalna odstojanja	7			
3.8	Sklop uređaja ZWC...	8			
3.9	Sklop uređaja ZSC...	9			
3.10	Električno povezivanje	10			
3.11	Tehnički podaci	11			
4	Propisi	12			
5	Montaža	13			
5.1	Važne napomene	13			
5.2	Izbor mesta postavljanja	14			
5.3	Montirajte tiplove i kuke sa zavojnicom	15			
5.4	Montaža uređaja	15			
5.5	Montaža cevovoda	17			
5.6	Provera priključaka	17			
5.7	Posebni slučajevi	17			
6	Električni priključak	18			
6.1	Priključak za mrežni kabl	18			
6.2	Priključivanje na Heatronic	18			
6.2.1	Otvorite Heatronic	18			
6.2.2	Priključite 230-Volt-regulator za uključivanje/isključivanje	19			
6.2.3	Priključivanje digitalnog regulatora/EMS-BUS-regulatora	19			
6.2.4	Priključite senzor za spoljašnju temperaturu	20			
6.2.5	Priključite 24-V-regulator	20			
6.2.6	Priključak bojlera	21			
6.2.7	Priključivanje cirkulacione pumpe	21			
6.2.8	Zamena mrežnog kabla	22			
7	Puštanje u pogon	23			
7.1	Pre puštanja u pogon	23			
7.2	Uključivanje/isključivanje uređaja	24			
7.3	Uključivanje grejanja	24			
7.4	Regulisanje grejanja	24			
7.5	Posle puštanja u pogon	24			
7.6	ZSC uređaji - Podešavanje temperature tople vode	25			
7.7	ZWC uređaji - Podešavanje temperature tople vode	25			
7.7.1	Temperatura tople vode	25			
7.7.2	Količina tople vode/temperatura tople vode	26			
7.8	Letnji način rada (nema grejanja, samo priprema tople vode)	26			
7.9	Zaštita od zamrzavanja	27			
7.10	Zaključavanje tastera	27			
7.11	Režim rada „odmor“	27			
7.12	Smetnje	28			
7.13	Zaštita od blokiranja pumpe	28			
7.14	Termička dezinfekcija (ZSC)	28			
8	Individualno podešavanje	29			
8.1	Mehanička podešavanja	29			
8.1.1	Provera veličine ekspanzije posude	29			
8.1.2	Menjanje linija karakteristike pumpe za grejanje	29			
8.2	Podešavanja Heatronic-a	31			
8.2.1	Opsluživanje Heatronic	31			
8.2.2	Podešavanje maksimalne ili minimalne nazivne snage	32			
8.2.3	Toplotna snaga (servisna funkcija 1.A)	32			
8.2.4	Snaga tople vode (servisna funkcija 1.b)	33			
8.2.5	Način uključivanja pumpe u toku grejanja (servisna funkcija 1.E)	33			
8.2.6	Podešavanje maksimalne polazne temperature (servisna funkcija 2.b)	33			
8.2.7	Termička dezinfekcija (servisna funkcija 2.d) (ZSC)	33			
8.2.8	Blokada takta (servisna funkcija 3.b)	33			
8.2.9	Razlika u uključivanju (servisna funkcija 3.C)	34			
8.2.10	Promena upotrebe kanala kod jednokanalnog vremenskog programatora (servisna funkcija 5.C)	34			
8.2.11	Radna lampica (servisna funkcija 7.A)	34			
8.2.12	Kašnjenje aktiviranja potrebe za toplom vodom (servisna funkcija 9.E) (ZWC)	34			
8.2.13	Očitavanje vrednosti Heatronic	35			
9	Prilagođavanje vrste gasa	36			
9.1	Podešavanje gasa (zemni i tečni gas)	36			
9.1.1	Metoda podešavanja pritiska dizni	37			
9.1.2	Volumetrijska metoda podešavanja	38			
10	Merenje izduvnih gasova	39			
10.1	Izaberite snagu uređaja	39			
10.2	Proveravanje zaptivenosti vodova izduvnih gasova	39			
10.3	Merenje CO-vrednosti u izduvnim gasovima	40			
10.4	Merenje gubitka vrednosti izduvnih gasova	40			
11	Zaštita životne sredine	41			
12	Održavanje/provera	42			
12.1	Lista provere za inspekciju/održavanje (Protokol inspekcije/održavanja)	43			
12.2	Heatronic	44			
12.3	Opis različitih radnih postupaka	44			
12.3.1	Čišćenje kadice gorionika, dizni i gorionika	44			
12.3.2	Čišćenje toplotnog bloka	46			
12.3.3	Filter u cevi za hladnu vodu (ZWC)	46			
12.3.4	Pločasti izmenjivač toplote (ZWC)	46			
12.3.5	Gasna armatura	47			
12.3.6	Hidraulični element	47			
12.3.7	Trokraki ventil	47			
12.3.8	Pumpa i razvodnik povratnog voda	48			
12.3.9	Proverite sigurnosni ventil za grejanje	48			
12.3.10	Provera ekspanzije posude	49			
12.3.11	Podešavanje radnog pritiska postrojenja za grejanje	49			
12.3.12	Provera električnog povezivanja	49			
12.3.13	Čišćenje ostalih gradivnih delova	49			
13	Prilog	50			
13.1	Prikaz na displeju	50			
13.2	Smetnje	51			
13.3	Vrednosti podešavanja gasa	52			
13.3.1	ZSC/ZWC 24-3 MFA, ZSC/ZWC 28-3 MFA	52			
13.3.2	ZSC/ZWC 35-3 MFA	53			
14	Protokol o puštanju u rad uređaja	54			
	Indeks	55			

1 Sigurnosne napomene i objašnjenje simbola

1.1 Sigurnosne napomene

Opasnost kod mirisa gasa

- ▶ Zatvoriti slavinu za gas (→ strana 23).
- ▶ Otvoriti prozor.
- ▶ Ne dirati električne prekidače.
- ▶ Ugasiti otvorene plamenove.
- ▶ **Pozvati** preduzeće za distribuciju gasa i ovlašćeno stručno preduzeće.

Opasnost kod mirisa gasa

- ▶ Isključiti uređaj (→ strana 24).
- ▶ Otvoriti prozore i vrata.
- ▶ Obavestiti ovlašćeno stručno preduzeće.

Montaža i modifikacije

- ▶ Samo ovlašćeno stručno preduzeće sme da postavlja ili modifikuje uređaj.
- ▶ Dimovodne delove ne menjati.
- ▶ **Kod pogona zavisnog od vazduha u prostoriji:** Ne zatvarati ili smanjivati otvore za dovod i odvod vazduha na vratima, prozorima i zidovima. Kod ugradnje nepropusnih prozora, obezbediti snabdevanje vazduhom za sagorevanje.

Kontrola i održavanje

- ▶ **Preporuka za kupca:** S autorizovanim stručnim preduzećem zaključiti ugovor o kontroli i održavanju. Inspekcija se mora vršiti jednom godišnje, a održavanje po potrebi.
- ▶ Korisnik je odgovoran za bezbednost instalacije za grejanje kao i za njenu usklađenost sa zaštitom životne sredine (nemački Savezni zakon o zaštiti od imisija).
- ▶ Koristiti samo originalne rezervne delove!

Eksplozivni i lako zapaljivi materijali

- ▶ Lako zapaljive materijale (papir, razređivač, boje i sl.) ne koristiti ili skladištiti u blizini uređaja.

Vazduh za sagorevanje/vazduh prostorije

- ▶ Vazduh za sagorevanje/ vazduh u prostoriji održavati bez agresivnih materija (npr. halogeni ugljovodonici, koji sadrže jedinjenja hlora ili fluora). Tako se sprečava korozija.

Upućivanje klijenta

- ▶ Klijenta informisati o načinu rada uređaja i uputiti u način upotrebe.
- ▶ Klijentu napomenuti, da ne sme preduzimati nikakve promene ili popravke.

1.2 Objašnjenje simbola



Sigurnosne napomene u tekstu se označavaju jednim trouglom upozorenja i sivom pozadinom.

Signalne reči označavaju težinu opasnosti, koja nastupa, kada se ne slede mere za smanjivanje štete.

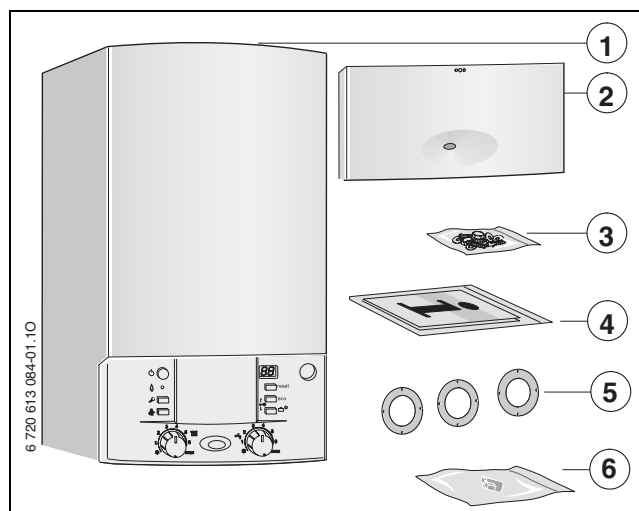
- **Oprez** znači, da mogu nastati male materijalne štete
- **Upozorenje** znači, da mogu nastati lake povrede osoba ili teške materijalne štete.
- **Opasnost** znači, da mogu nastati teške povrede osoba. U posebno teškim slučajevima postoji opasnost po život.



Napomene u tekstu se označavaju sa strane prikazanim simbolom. One se ograničavaju horizontalnim linijama iznad i ispod teksta.

Napomene sadrže važne informacije, u kojima nema opasnosti za ljude ili uređaj.

2 Obim isporuke



sl. 1

- 1 Zidni kotao na gas za centralno grejanje
- 2 Poklopac (sa materijalom za pričvršćivanje)
- 3 Materijal za pričvršćivanje (zavrtnji sa priborom)
- 4 Prateća dokumentacija za uređaj
- 5 Prigušni disk
- 6 Ručica za uređaj za dopunjavanje (ZWC)

3 Podaci o uređaju

ZSC-uređaji su grejni uređaji sa integriranim 3-krakim ventilom koji služi za povezivanje sa bojlerom koji se greje indirektno. Oni takođe mogu da se koriste kao grejni uređaji bez pripreme vruće vode.

ZWC-uređaji su kombinovani uređaji za grejanje i pripremu tople vode na protočnom principu.

3.1 Namenska upotreba

Uređaj se sme ugraditi samo u zatvorene sisteme za grejanje vode i zatvorene sisteme za grejanje u skladu sa EN 12828.

Druga primena nije namenska. Štete koje iz toga mogu nastati su isključene iz garancije.

3.2 EU-Izjava o saglasnosti prototipa

Ovaj uređaj odgovara važećim zahtevima evropskih smernica 90/396/EEZ, 92/42/EEZ, 73/23/EEZ, 89/336/EEZ i potvrdi prototipa, opisanoj u EU-Izjavi o saglasnosti prototipa.

Uređaj je proveren po EN 483.

Proizv.-ID-Br.	CE-0085BS0046
Kategorija	II _{2H} 3B/P
Tip uređaja	C ₁₂ , C ₃₂ , C ₄₂ , C ₅₂ , C ₈₂ , B ₂₂ , B ₃₂

tab. 1

3.3 Pregled tipova

ZSC 24-3 MF	A	23	S6000
ZSC 24-3 MF	A	31	S6000
ZSC 28-3 MF	A	23	S6000
ZSC 28-3 MF	A	31	S6000
ZSC 35-3 MF	A	23	S6000
ZSC 35-3 MF	A	31	S6000
ZWC 24-3 MF	A	23	S6000
ZWC 24-3 MF	A	31	S6000
ZWC 28-3 MF	A	23	S6000
ZWC 28-3 MF	A	31	S6000
ZWC 35-3 MF	A	23	S6000
ZWC 35-3 MF	A	31	S6000

tab. 2

Z	Uređaj za centralno grejanje
S	Priključak bojlera
W	Zagrevanje vode
C	Serijski uređaj CERACLASSEXCELLENCE
24	Toplotna snaga do 24 kW (ZSC)
28	Toplotna snaga do 28 kW (ZSC)
35	Toplotna snaga do 35 kW (ZSC)
24	Toplotna snaga i kapacitet tople vode do 24 kW (ZWC)
28	Toplotna snaga i kapacitet tople vode do 28 kW (ZWC)
35	Toplotna snaga i kapacitet tople vode do 35 kW (ZWC)
-3	Verzija
MF	Multifunkcijski displej
A	Ventilatorom podržan uređaj bez osiguranja strujanja
23	Zemni gas H
31	Tečni gas
S6000	Posebni broj

Podaci o gasovima koji se mogu upotrebljavati i grupi gasova odgovarajuće EN 437:

Karak-teristični broj	Wobbe-Indeks (W _S) (15°C)	Porodica gasa
23	12.7-15.2 kWh/m ³	Zemni gas, tip 2H
31	20.2-24.3 kWh/m ³	Tečni gas 3B/P

tab. 3

3.4 Tipska pločica

Tipna pločica (418) se nalazi desno ispod na traverzni (→ slika 3).

Tu se nalaze podaci o snazi uređaja, narudžbenom broju, podacima o atestu i kodirani datum proizvodnje (FD).

3.5 Opis uređaja

- Uređaj za zidnu montažu, nezavisno od dimnjaka i veličine prostorije
- Uređaj za pogon na zemni gas ili tečni gas
- Model sa zatvorenim prostorom za sagorevanje i ventilatorom
- Multifunkcionalni ekran (displej)
- **Heatronic 3 sa EMS-BUS**
- Automatsko paljenje
- Kontinualno regulisana snaga
- Automatska funkcija nadzora sigurnosnog ventila
- potpuno osiguranje pomoću Heatronic s kontrolom jonizacije i magnetskim ventilima prema EN 298
- pogodan za podno grejanje sa mešnim ventilom
- Mogućnost priključka na duplu cev za izduvne gasove/ vazduh za sagorevanje Ø 60/100
- Nije neophodna minimalna količina protoka vode
- Senzor temperature i regulator temperature za grejanje
- Senzor temperature u polaznom vodu
- Graničnik temperature u strujnom kolu 24 V
- 3-stepena pumpa za grejanje, sa automatskim odzračivačem
- Sigurnosni ventil, manometar, ekspanziona posuda
- Mogućnost priključivanja temperature sonde bojlera (NTC)
- Sklop za prednost pripreme tople vode
- 3-kraki ventil sa motorom
- Mrežni kabl sa utikačem
- ugrađeni uređaj za naknadno punjenje (samo ZWC)
- Sigurnosni temperaturni graničnik
- dvostepeni ventilator

3.6 Pribor

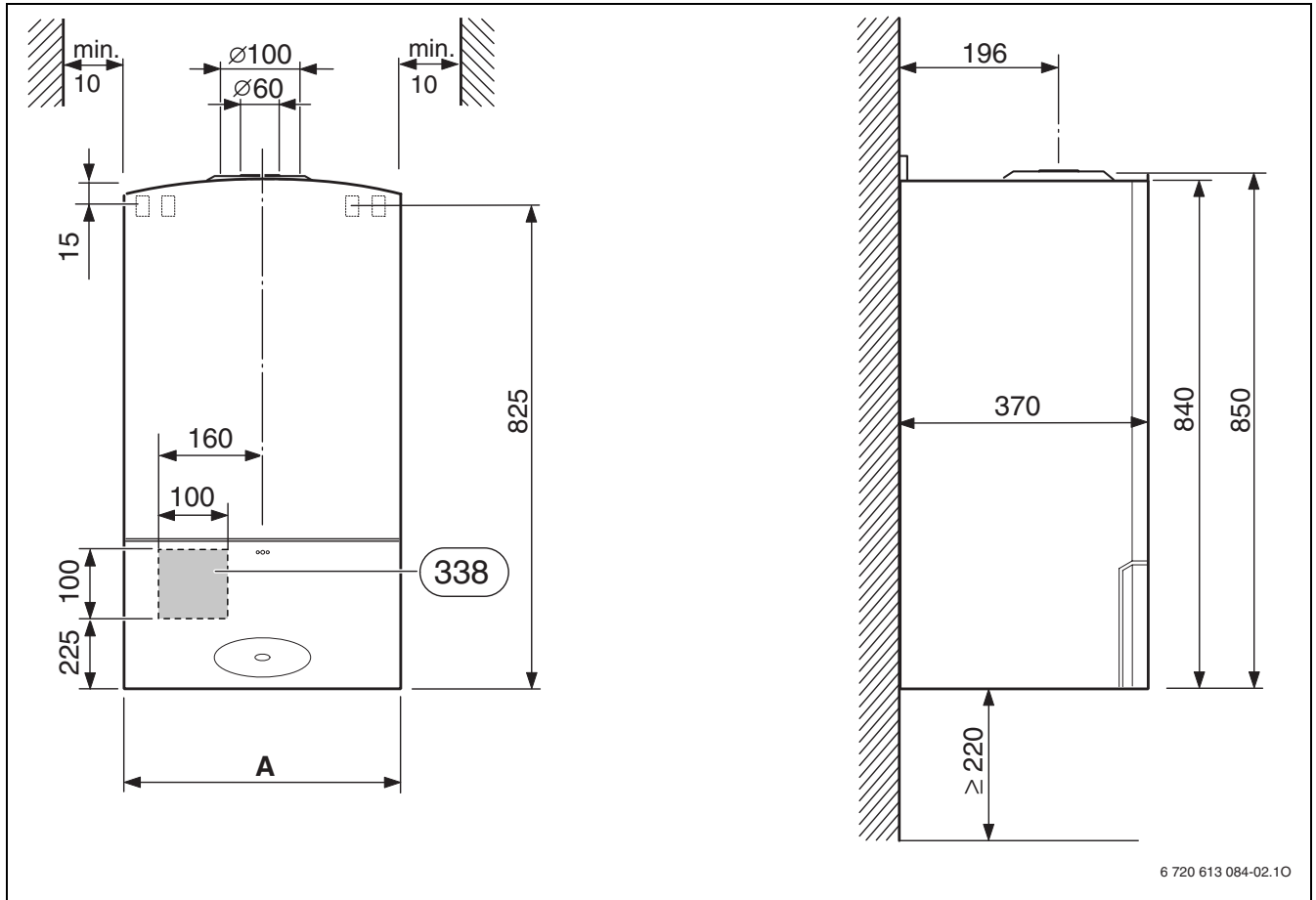


Ovde ćete naći listu sa tipičnim priborom za ovaj uređaj za grejanje. Potpuni pregled svih pribora koji se mogu isporučiti, naći ćete u našem katalogu svih proizvoda.

Pribori za dimne gasove

- Levkasti sifon sa ispusnom cevi i adapterom
- Regulator grejanja
- Bojler za toplu vodu
- Alat za modifikovanje gasnih instalacija
- Montažna priključna ploča

3.7 Dimenzije i minimalna odstojanja



6 720 613 084-02.10

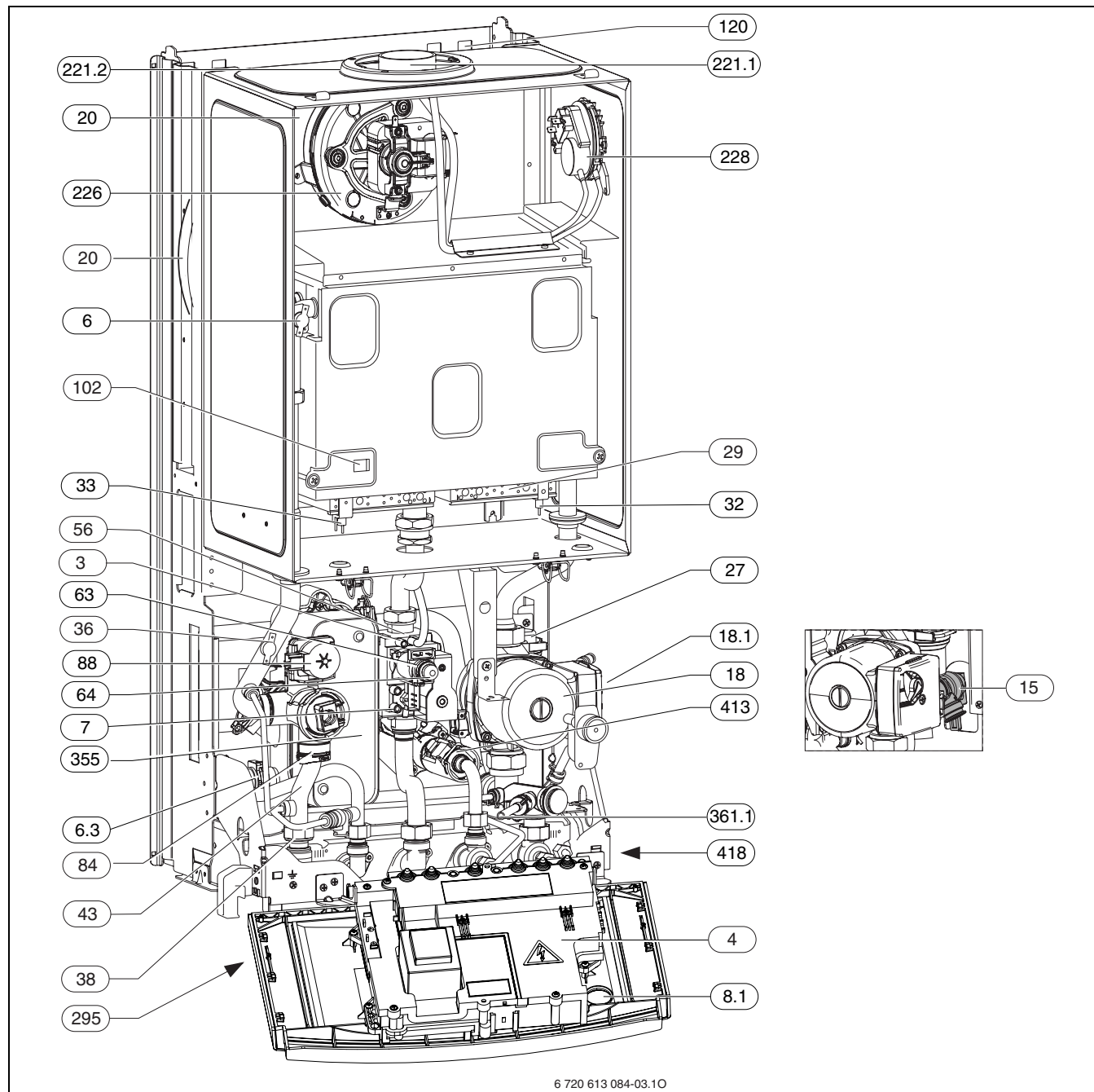
sl. 2

338 Pozicija za izlaz električnog kabla iz zida

Uređaj	A [mm]
ZWC/ZSC 24 -3	400
ZWC/ZSC 28 -3	440
ZWC/ZSC 35 -3	480

tab. 4

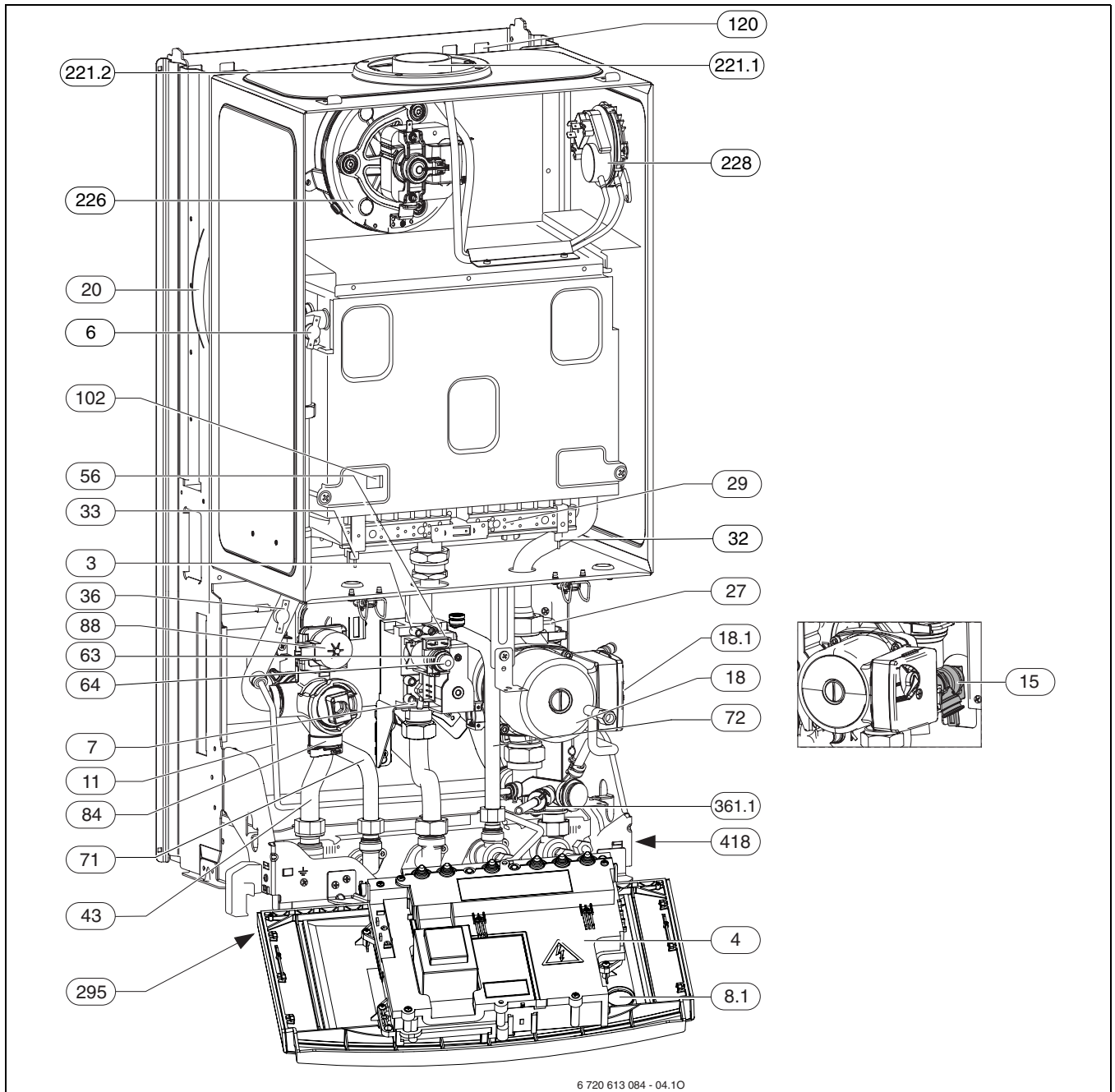
3.8 Sklop uređaja ZWC...



sl. 3

- | | | | |
|-------------|---|--------------|--|
| 3 | Čep za zatvaranje na mernom priključku (pritisak dizni) | 56 | Gasna armatura |
| 4 | Heatronic 3 | 63 | Vijak za podešavanje maks. količine gasa |
| 6 | Graničnik temperature na kotlovskom krugu | 64 | Vijak za podešavanje min. količine |
| 6.3 | Senzor tople vode | 7 | Motor |
| 7 | Priključak za merenje ulaznog pritiska gasa | 88 | 3-kraki ventil |
| 8.1 | Manometar | 102 | Kontrolni prozor |
| 15 | Sigurnosni ventil (krug grejanja) | 120 | Spojke za kačenje |
| 18 | Cirkulaciona pumpa | 221.1 | Cev za odvod dimnih gasova |
| 18.1 | Prekidač za brzinu okretaja pumpe | 221.2 | Usisavanje vazduha za sagorevanje |
| 20 | Ekspanzioni sud | 226 | Ventilator |
| 27 | Automatska odzraka | 228 | Presostat |
| 29 | Kadica gorionika sa setom dizni | 295 | Nalepnica za tip uređaja |
| 32 | Elektroda za nadzor (jonizacija) | 355 | Pločasti izmenjivač toplote |
| 33 | Elektroda za paljenje | 361.1 | Slavina za pražnjenje |
| 36 | Senzor temperature u polaznom vodu | 413 | Merač protoka (turbina) |
| 38 | Podešavanje dopunjavanja | 418 | Tipaska pločica |
| 43 | Polazni vod grejanja | | |

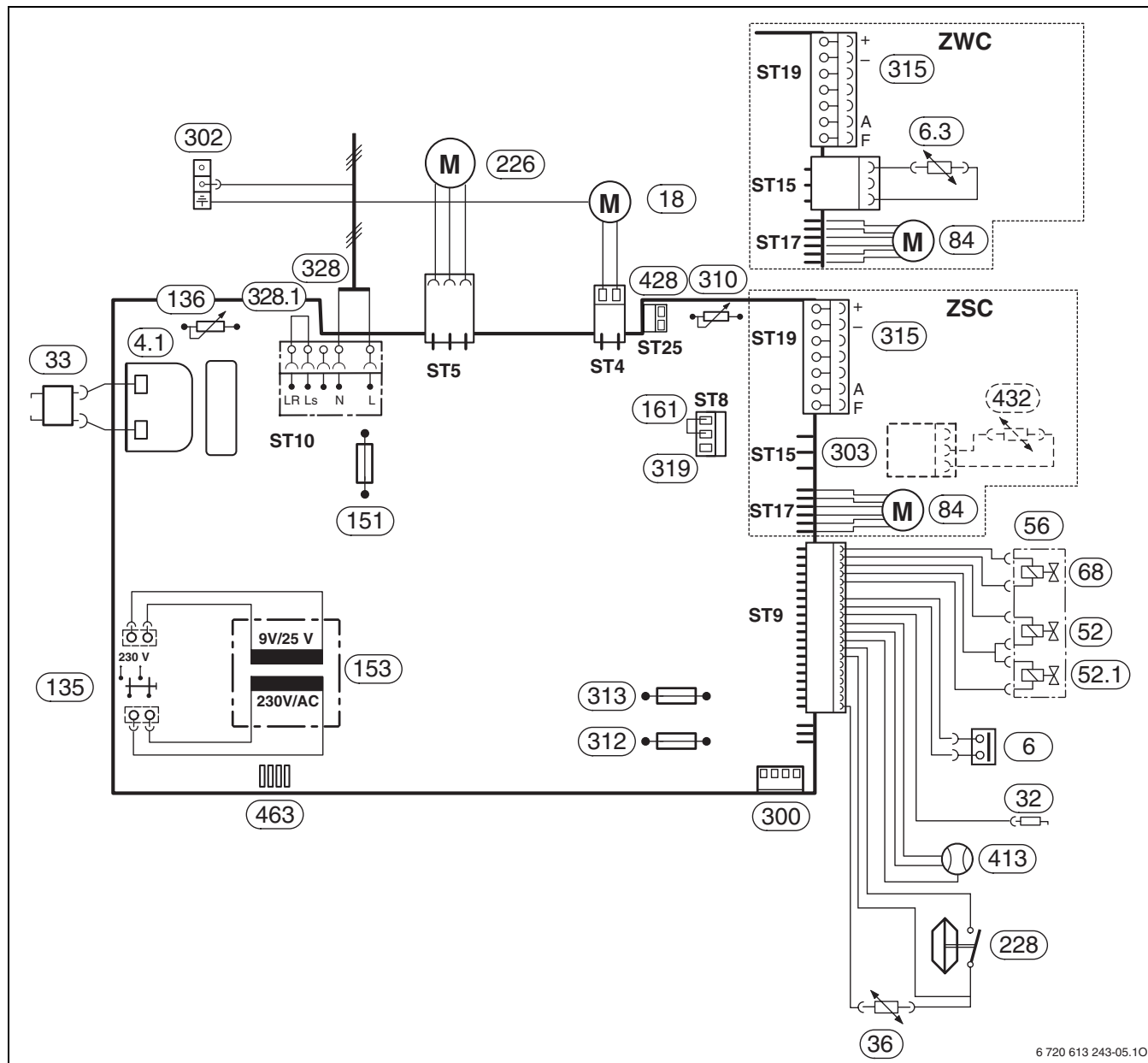
3.9 Sklop uređaja ZSC...



sl. 4

- | | |
|--|--|
| 3 Čep za zatvaranje na mernom priključku (pritisak dizni) | 63 Vijak za podešavanje maks. količine gasa |
| 4 Heatronic 3 | 64 Vijak za podešavanje min. količine |
| 6 Graničnik temperature na kotlovskom krugu | 71 Polazni tok bojlera |
| 7 Priključak za merenje ulaznog pritiska gasa | 72 Povratni tok bojlera |
| 8.1 Manometar | 84 Motor |
| 15 Sigurnosni ventil (krug grejanja) | 88 3-kraki ventil |
| 18 Cirkulaciona pumpa | 102 Kontrolni prozor |
| 18.1 Prekidač za brzinu okretaja pumpe | 120 Spojke za kačenje |
| 20 Ekspanzioni sud | 221.1 Cev za odvod dimnih gasova |
| 27 Automatska odzraka | 221.2 Usisavanje vazduha za sagorevanje |
| 29 Kadica gorionika sa setom dizni | 226 Ventilator |
| 32 Elektroda za nadzor (jonizacija) | 228 Presostat |
| 33 Elektroda za paljenje | 295 Nalepnica za tip uređaja |
| 36 Senzor temperature u polaznom vodu | 361.1 Slavina za pražnjenje |
| 39 Osiguranje toka | 418 Tipska pločica |
| 43 Polazni vod grejanja | |
| 56 Gasna armatura | |

3.10 Električno povezivanje



6 720 613 243-05.10

sl. 5

- | | |
|--|--|
| 4.1 Trafo za paljenje | 300 Utikač za kodiranje |
| 6 Graničnik temperature na kotlovskom krugu | 302 Priključak za zaštitni vod (uzemljenje) |
| 6.3 Senzor za temperaturu tople vode (ZWC) | 303 Priključak bojlera NTC (ZSC) |
| 18 Cirkulaciona pumpa | 310 Regulator temperature za toplu vodu |
| 32 Elektroda za nadzor (jonizacija) | 312 Osigurač T 1,6 A, DC 24 V |
| 33 Elektroda za paljenje | 313 Osigurač T 0,5 A, DC 5 V |
| 36 Senzor temperature u polaznom vodu | 315 Stezna letva za regulator (EMS-bus) i senzor za spoljnu temperaturu |
| 52 Magnetni ventil 1 | 319 Terminalna traka za termostat bojlera ili eksternog ograničavača |
| 52.1 Magnetni ventil 2 | 328 Stezna letva AC 230 V |
| 56 Gasna armatura | 328.1 Most |
| 68 Regulacioni magnet | 413 Merač protoka (turbina) (ZWC) |
| 84 Motor 3-stazni ventil | 428 Priključak za cirkulacionu pumpu (morate lično uraditi) |
| 135 Prekidač za uključivanje-/isključivanje- | 432 Bojler-NTC (ZSC, oprema) |
| 136 Regulator temperature za polazni vod grejanja | 463 Dijagnostičko mesto preseka |
| 151 Osigurač T 2,5 A, AC 230 V | |
| 153 Transformator | |
| 161 Most | |
| 226 Ventilator | |
| 228 Presostat | |

3.11 Tehnički podaci

Snaga	Jedinica	ZWC/ZSC 24 MFA		ZWC/ZSC 28 MFA		ZWC/ZSC 35 MFA	
		Zemni gas	Tečni gas	Zemni gas	Tečni gas	Zemni gas	Tečni gas
maks. nominalna snaga	kW	24.0	24.0	28.1	28.1	34.9	33.4
maks. toplotno opterećenje ložišta	kW	26.7	26.7	31.3	31.3	38.3	36.7
min. nominalna snaga	kW	7.3	7.3	8.6	8.6	10.6	10.6
min. toplotno opterećenje ložišta	kW	8.4	8.4	9.8	9.8	12.1	12.1
maks. nominalna snaga - topla voda	kW	24.0	24.0	28.1	28.1	34.9	33.4
maks. toplotno opterećenje ložišta - topla voda	kW	26.7	26.7	31.3	31.3	38.3	36.7
min. nominalna toplotna snaga - topla voda	kW	7.3	7.3	8.6	8.6	10.6	10.6
min. nominalno toplotno opterećenje - topla voda	kW	8.4	8.4	9.8	9.8	12.1	12.1
Koeficijent korisnog dejstva		**	**	**	**	**	**
Gas-Priključna vrednost							
Zemni gas H ($H_{iS} = 9,5 \text{ kWh/m}^3$)	m^3/h	2.8	-	3.2	-	4.0	-
Tečni gas ($H_i = 12,9 \text{ kWh/kg}$)	kg/h	-	2.0	-	2.4	-	2.9
Dozvoljeni ulazni pritisak gasa							
Zemni gas H	mbar	20	-	20	-	20	-
Tečni gas	mbar	-	30	-	30	-	30
Ekspanzioni sud							
Predpritisak	bar	0.5	0.5	0.5	0.5	0.75	0.75
Ukupna zapremina	l	8	8	8	8	10.5	10.5
Topla voda (ZWC)							
maks. količina tople vode $\Delta T = 50 \text{ K}$	l/min	6.9	6.9	8.1	8.1	10.0	9.6
maks. količina tople vode $\Delta T = 30 \text{ K}$	l/min	11.5	11.5	13.4	13.4	16.7	16.0
maks. količina tople vode $\Delta T = 20 \text{ K}$	l/min	17.2	17.2	20.1	20.1	25.0	23.9
Topla voda - (komfor) - klasa u skladu sa EN 13203		***	***	***	***	***	***
Izlazna temperatura	°C	40-60	40-60	40-60	40-60	40-60	40-60
maks. dozvoljeni pritisak tople vode	bar	10.0	10.0	10.0	10.0	10.0	10.0
min. pritisak toka	bar	0.2	0.2	0.2	0.2	0.2	0.2
Specifičan protok po EN 625	l/min	11.1	11.1	13.4	13.4	15.9	15.2
Vrednost izduvnog gasa							
Temperatura izduvnog gasa pri maks. nazivnom toplotnom opterećenju	°C	150	155	150	149	150	151
Temperatura izduvnog gasa pri min. nazivnom toplotnom opterećenju	°C	79	84	86	85	84	87
Maseni protok dimnih gasova pri maks. nazivnom toplotnom opterećenju	g/s	17.5	17.5	19.4	19.1	20.5	19.9
Maseni protok dimnih gasova pri min. nazivnom toplotnom opterećenju	g/s	12.5	12.0	17.4	19.1	18.8	19.3
CO ₂ pri maks. nazivnom toplotnom opterećenju	%	6.4-6.9	6.5-7.0	6.2 - 6.9	7.1-7.5	7.0 - 7.5	8.1-8.5
CO ₂ pri min. nazivnom toplotnom opterećenju	%	2.5-2.9	2.8-3.2	2.0-2.4	2.0-2.4	2.2 - 2.6	2.6-2.8
NO _x -klasa po EN 297		4	4	4	4	4	4
NO _x	mg/kWh	99	99	98	98	93	93
Priključak Oprema za izduvne gasove		60/100	60/100	60/100	60/100	60/100	60/100
Uopšteno							
elektr. napon	AC ... V	230	230	230	230	230	230
Frekvencija	Hz	50	50	50	50	50	50
maks. potrošnja snage	W	121	121	153	153	158	158
maks. nivo zvučnog pritiska	dB(A)	36.0	36.0	36.0	36.0	38.0	38.0
min. nivo zvučnog pritiska	dB(A)	32.0	32.0	32.0	32.0	32.0	32.0
Tip zaštite	IP	X4D	X4D	X4D	X4D	X4D	X4D
Provereno po	EN	483	483	483	483	483	483
maks. temperatura polaznog voda	°C	88	88	88	88	88	88
maks. dozv. radni pritisak (grejanje)	bar	3.0	3.0	3.0	3.0	3.0	3.0
dozvoljena temperatura okoline	°C	0-50	0-50	0-50	0-50	0-50	0-50
Nazivna zapremina (grejanje)	l	0.8	0.8	0.8	0.8	0.8	0.8
Težina (bez pakovanja)							
(ZWC/ZSC)	kg	42.9/41.4	42.9/41.4	44.5/43.0	44.5/43.0	47.7/46.2	47.7/46.2
Težina (bez obloge)							
(ZWC/ZSC)	kg	36.4/34.9	36.4/34.9	37.5/36.0	37.5/36.0	40.2/38.7	40.2/38.7

tab. 5

4 Propisi

Pridržavati se sledećih smernica i propisa:

- Pokrajinska građevinarska uredba (Nemačka)
- Odredbe nadležnog preduzeća za distribuciju gasa
- **EnEG** (Zakon o štednji energije)
- **EnEV** (Uredba o toplotnoj izolaciji koja štedi energiju i tehnika postrojenja kod zgrada, koja štedi energiju)
- **Smernice za kotlarnice** ili uredba o gradnji saveznih pokrajina, smernice za ugradnju i nameštanje centralnih kotlarnica i njihovih prostorija za gorivo
Beuth-Verlag GmbH - Burggrafenstraße 6 10787 Berlin
- **DVGW**, Wirtschafts- und Verlagsgesellschaft, Gas- und Wasser GmbH - Josef-Wirmer-Str. 1 - 3 - 53123 Bonn
 - Radni list G 600, TRGI (Tehnička pravila za gasne instalacije)
 - Radni list G 670, (Postavljanje gorionika gasa u prostorijama sa mehaničkim postrojenjima za provetravanje)
- **TRF 1996** (Tehnička pravila za tečni gas) Wirtschafts- und Verlagsgesellschaft, Gas- und Wasser GmbH - Josef-Wirmer-Str. 1 3 - 53123 Bonn
- **DIN standardi**, Beuth-Verlag GmbH - Burggrafenstraße 6 - 10787 Berlin
 - **DIN 1988**, TRWI (Tehnička pravila za instalacije pijaće vode)
 - **DIN 4708** (Centralna postrojenja za grejanje vode)
 - **DIN 4807** (kompenzacione posude)
 - **DIN EN 12828** (Sistemi grejanja u zgradama)
 - **DIN VDE 0100**, Teil 701 (Uređivanje postrojenja jake struje sa nazivnim naponima do 1000 V, prostorije sa kadom ili tušem).

5 Montaža



Opasnost: Eksplozija!

- ▶ Pre radova na delovima koji imaju dotok gasa uvek zatvoriti slavinu za gas.



Postavljanje, strujni priključak, priključak gasa, izduvnog gasa i puštanje u pogon sme izvršiti samo preduzeće ovlašćeno od strane preduzeća za snabdevanje gasom ili energijom.

5.1 Važne napomene

Zapremina vode uređaja je ispod 10 litara i odgovara grupi 1 DampfKV-a. Stoga nije potreban atest prototipa.

- ▶ Pre montaže pribaviti izjave Preduzeća za snabdevanje gasom i ovlašćenog odžačara.

Otvoreni sistemi grejanja

Otvorena postrojenja za grejanje prepraviti u zatvorene sisteme.

Gravitaciona grejanja

Uređaj preko hidraulične skretnice sa odvajačem nečistoća priključiti na postojeću cevnu mrežu.

Pocinkovani radijatori i cevni vodovi

Da bi se izbeglo stvaranje gasa, ne koristiti pocinkovane radijatore i cevne vodove.

Upotreba regulatora vođenog temperaturom prostorije

Ne ugrađivati termostatski radijatorski ventil na radijatoru vodeće prostorije.

Sredstva za zaštitu od smrzavanja

Sledeća sredstva za zaštitu od zamrzavanja su dozvoljena:

Naziv	Koncentracija
Glythermin NF	20 - 62 %
Antifrogen N	20 - 40 %
Varidos FSK	22 - 55 %
Tyfocor L	25 - 80 %

tab. 6

Sredstva za zaštitu od korozije

Sledeća sredstva za zaštitu od korozije su dozvoljena:

Naziv	Koncentracija
Cillit HS Combi 2	0.5 %
Kopal	1 %
Nalco 77 381	1 - 2 %
Varidos KK	0.5 %
Varidos AP	1 - 2 %
Varidos 1+1	1 - 2 %
Sentinel X 100	1.1 %

tab. 7

Sredstva za povećavanje gustine

Dodavanje sredstava za povećavanje gustine prema našem iskustvu može dovesti do problema (naslage u toplotnom bloku). Stoga, ne preporučujemo njihovu upotrebu.

Šumovi strujanja

Da bi se izbegli šumovi strujanja, treba ugraditi prestrujni ventil ili kod dvocevnih grejanja trostruzni ventil na najudaljenijem grejnom telu.

Cirkulaciona pumpa

Cirkulaciona pumpa koju koristite (i koju ste vi sami postavili) mora da poseduje sledeće priključne vrednosti: 230 V AC, 0,45 A, $\cos \varphi = 0,99$.

5.2 Izbor mesta postavljanja

Propisi za mesto postavljanja



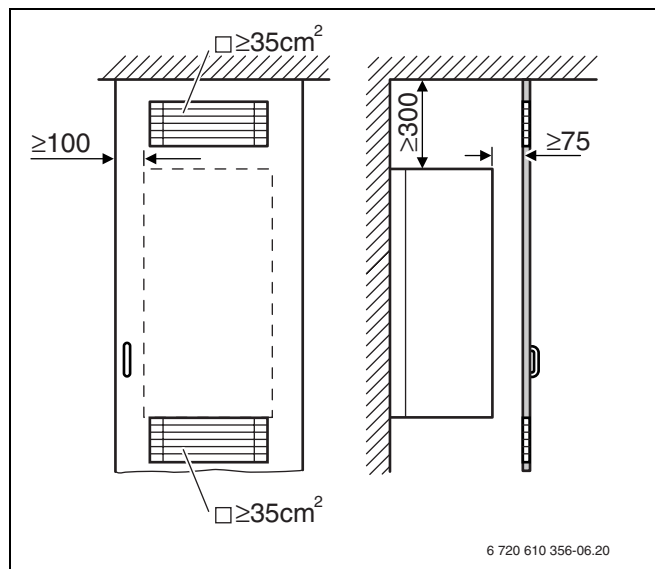
Uređaj nije namenjen za spoljašnju instalaciju.

Treba se pridržavati DVGW-TRGI i TRF za uređaje sa tečnim gasom, uvek u najnovijoj verziji.

- ▶ Uređaj je nezavisan od vazduha u prostoriji i ne zahteva odvojene dovode za vazduh za sagorevanje u prostoriju gde je postavljen odn. u ormar u koji je postavljen.
- ▶ Pridržavati se odredbi koje važe za dotičnu zemlju.
- ▶ Pridržavati se uputstava za instalaciju delova za odvod dimnih gasova zbog njihovih minimalnih mera ugradnje.
- ▶ Kod postavljanja u prostoriju sa kadom ili tuš-kabinom: Prekidač odn. regulator ne sme biti na dohvatu iz kade odn. iz tuš-kabine.

Pri ugradnji u ormar:

- ▶ Obratiti pažnju na otvore za vazduh i rastojanja.



sl. 6 Otvori za vazduh pri ugradnji u ormar

Vazduh za sagorevanje

Radi sprečavanja korozije vazduh za sagorevanje ne sme sadržati agresivne materije.

Kao korozivni važe halogeni ugljovodonici, koji sadrže jedinjenja hlora ili fluora. Oni se mogu naći npr. u razređivačima, bojama, lepkovima, potisnim gasovima i sredstvima za čišćenje domaćinstva.

Temperatura površine

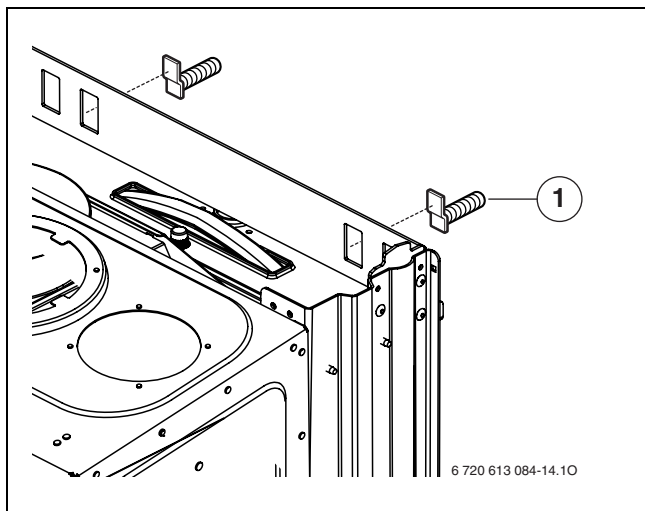
Maks. temperatura površine uređaja je ispod 85°C. Stoga, prema TRGI, odn. TRF nisu potrebne posebne mere zaštite za zapaljive građevinske materijale i ugradni nameštaj. Treba obratiti pažnju na odstupajuće propise pojedinih regiona.

Postrojenja sa tečnim gasom ispod ravni zemlje

Uređaj ispunjava zahteve TRF 1996 paragraf 7.7 kada se postavi ispod nivoa zemlje. Preporučujemo ugradnju dodatnog magnetnog ventila, priključak na IUM. Na taj način se aktivira dotok tečnog gasa samo u vreme potrebe za zagrevanjem.

Pričvrščivanje uređaja

- ▶ Uređaj zakačite na zid pomoću dve kuke (1).

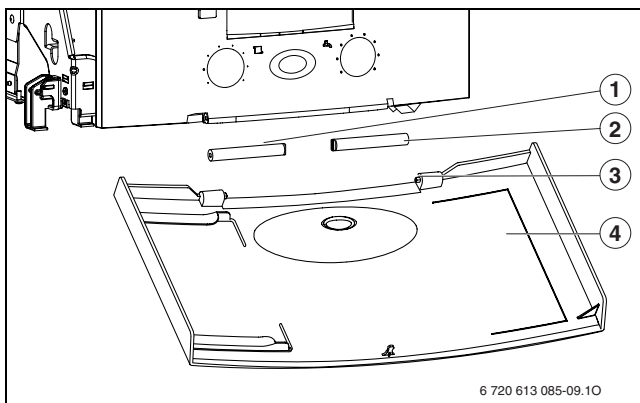


sl. 9 Postavljanje uređaja

- 1 Kuke

Montiranje poklopca

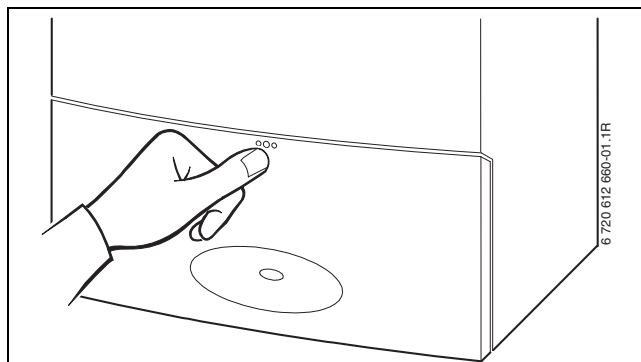
- ▶ Gumice ((1) i (2), u sadržaju pakovanja) postavite ispod komandne table. Gumicu (2) namontirati labavo.
- ▶ Čiviju (3), koja se nalazi na poklopcu desno, uvucite u gumicu (2).
- ▶ Ovorite poklopac (4) i namestite obe gumice tačno ispod komandne table.
- ▶ Zatvorite poklopac.



sl. 10 Montaža poklopca

- 1, 2 Gumica
- 3 Čivija na poklopcu
- 4 Poklopac

- ▶ Za otvaranje poklopca: Pritisnuti poklopac gore u sredini i otpustiti.



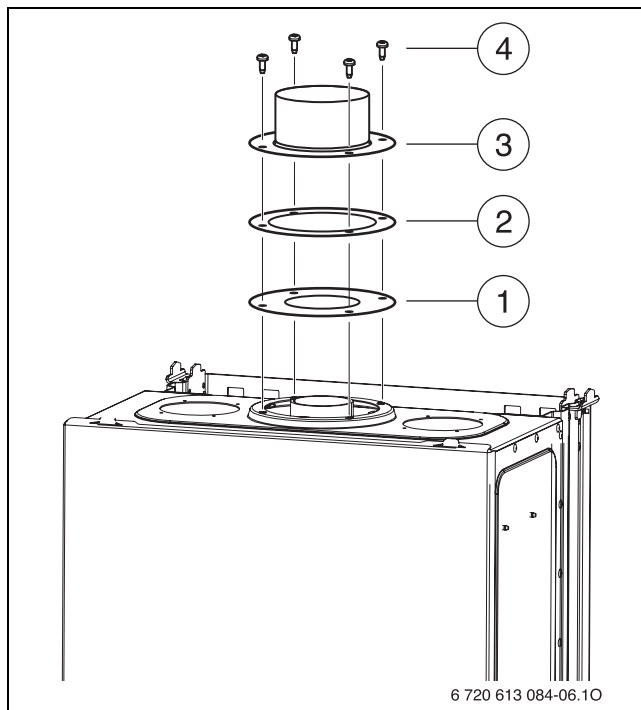
sl. 11

Odvod izduvnih gasova

- ▶ Odgovarajući prigušni disk sa zaptivačem stavite na nastavak za izduvne gasove.
- ▶ Zakačiti pribor za izduvne gasove i zašrafiti zajedno sa prigušnim diskom.



Za bliže informacije o instalaciji, pogledajte odgovarajuće uputstvo za instalaciju pribora izduvnog gasa.



sl. 12 Pričvrstite opremu za izduvne gasove

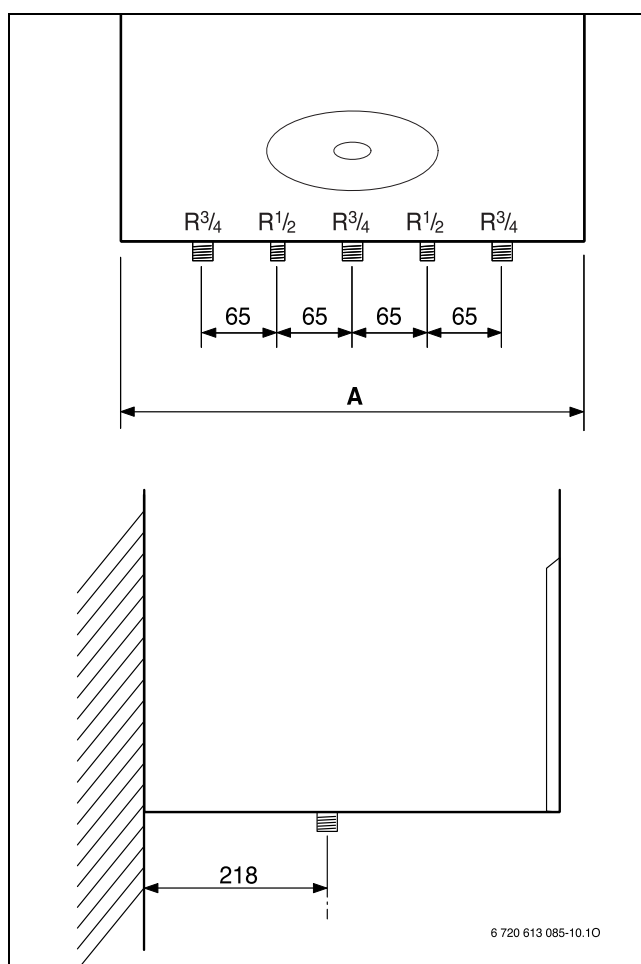
- 1 Prigušni disk
- 2 Zaptivač
- 3 Oprema za izduvne gasove/adapater
- 4 Zavrtnji

5.5 Montaža cevododa



Pri šrafljenju nemojte da iskrivite cevi za povezivanje na uređaj.

- ▶ Prečnik cevi za dovod gasa utvrditi prema DVGW-TRGI (zemni gas) odn. TRF (tečni gas).
- ▶ Svi spojevi cevi u grejnom sistemu moraju da budu napravljeni za pritisak do 3 bara i za krug tople vode do 10 bara.
- ▶ Montirajte slavine¹⁾ za održavanje i slavine za gas¹⁾.
- ▶ Radi punjenja i pražnjenja postrojenja na najnižem mestu postaviti jednu slavinu za punjenje i pražnjenje.
- ▶ Na najviše mesto staviti odzraku.



sl. 13 Mere priključka

Uređaj	A [mm]
ZWC/ZSC 24 -3	400
ZWC/ZSC 28 -3	440
ZWC/ZSC 35 -3	480

tab. 8

5.6 Provera priključaka

Vodeni priključci

- ▶ Slavine za održavanje za polazni i povratni vod grejanja otvoriti i napuniti instalaciju grejanja.
- ▶ Proveriti propusnost spojeva i navojnih mesta (Ispitni pritisak: maks. 2,5 bara na manometru).
- ▶ Kod ZWC-uređaja: Otvorite ventil za zaustavljanje hladne vode i napunite krug tople vode (kontrolni pritisak: maks. 10 bara).
- ▶ Proveriti propusnost svih mesta razdvajanja.

Gasni vod

- ▶ Zatvoriti slavinu gasa, da bi zaštili gasnu armaturu od oštećenja od prevelikog pritiska (maks. pritisak 150 mbara).
- ▶ Proveriti gasni vod.
- ▶ Izvršiti izjednačavanje pritiska.

5.7 Posebni slučajevi

Rad ZSC-uređaja bez bojlera sa toplom vodom

Ako ZSC-uređaji rade bez bojlera sa toplom vodom, onda morate zatvoriti priključke za bojler pomoću dodatne opreme 7756050155.

- ▶ Montirati kapicu za zatvaranje na priključke za hladnu i priključke za toplu vodu.

1) slavine

6 Električni priključak



Opasnost: Od strujnog udara!

- ▶ Priključak skinuti sa napona pre radova na električnom delu (osigurač, prekidač snage).

Svi regulacioni, upravljački i sigurnosni mehanizmi uređaja su fabrički povezani i provereni.

6.1 Priključak za mrežni kabl

Uređaj se isporučuje sa kablom i utikačem sa zaštitnim kontaktima za priključak na struju (samo za klasu zaštite 3).

- ▶ Obratiti pažnju na zaštitne mere prema propisima VDE 0100 i prema posebnim propisima (TAB) lokalnih preduzeća za snabdevanje električnom energijom.
- ▶ Napraviti elektro-priključak sa min. 3 mm kontaktnog rastojanja (npr. osiguranje, LS-prekidač).
- ▶ Priključiti uređaj po VDE 0700 delu 1 sa min. 3 mm kontaktnog rastojanja (npr. Osiguranja, LS-prekidač). Nijedan drugi korisnik ne sme više biti priključen.

Dvofazna mreža

- ▶ Za dovoljnu jonizacionu struju ugraditi otpornik (br. porudžbine 8 900 431 516-0) između N-provodnika i priključka za zaštitni provodnik.

-ili-

- ▶ Primeniti razdvojni trafo (br. porudžbine 7 719 002 301).

-ili-

- ▶ Primeniti HT3 jonizator (Best.-br. 8 717 207 828-0).

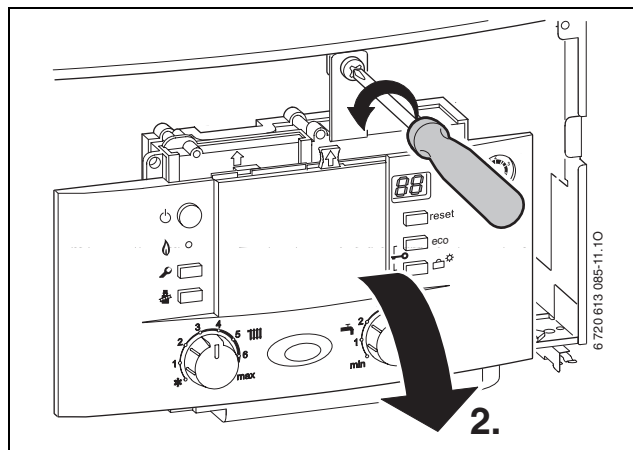
6.2 Priključivanje na Heatronic

Uređaj se može koristiti samo sa regulatorom Junkers.

6.2.1 Otvorite Heatronic

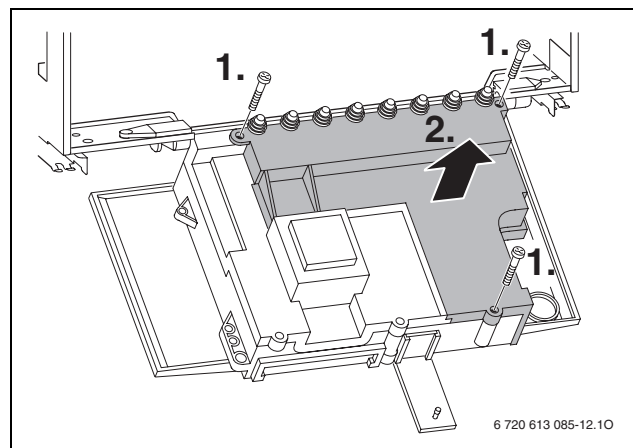
Da bi se omogućilo električno priključivanje moramo da spustimo Heatronic i da otvorimo mesto gde se nalaze priključci.

- ▶ Skinuti oblogu (→ stranica 15).
- ▶ Sklonite zavrtnje i otvorite Heatronic na dole.



sl. 14

- ▶ Sklonite zavrtnje, otkaçite kabal i sklonite poklopac.



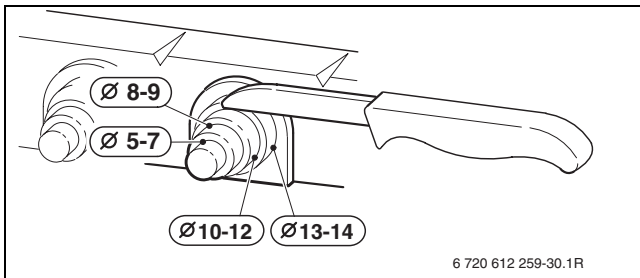
sl. 15



Opres: Voda koja se izliva može da ošteti Heatronic.

- ▶ Prekrijte Heatronic pre nego počnete da radite na delovima kroz koje prolazi voda.

- ▶ Za zaštitu od kapljica vode (IP) spojnicu kabela isecite uvek prema prečniku kabela.



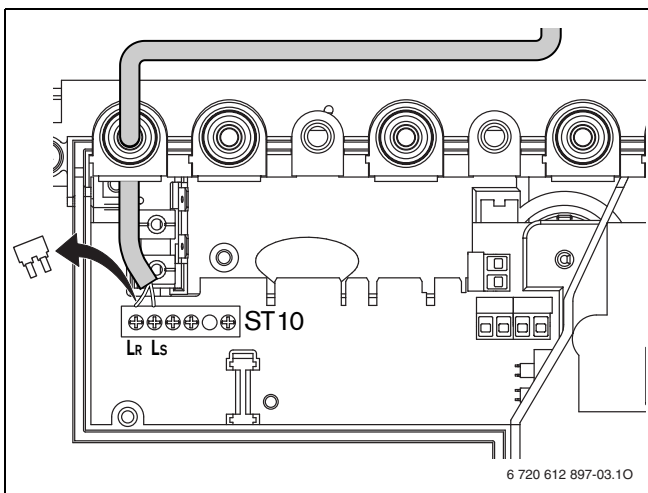
sl. 16

- ▶ Kabal provucite kroz spojnicu kabela i pravilno ga priključite.
- ▶ Kabl osigurati na zaštiti od povlačenja.

6.2.2 Priključite 230-Volt-regulator za uključivanje/isključivanje

Regulator mora biti prilagođen mrežnom naponu (grejnog uređaja) i ne sme da bude poveza sa kućištem.

- ▶ Napraviti otvor na sprovodniku prema prečniku kabela.
- ▶ Kabel provucite kroz spojnicu kabela i priključite regulator kao što je prikazano na ST10:
 - L na L_S
 - S na L_R
- ▶ Kabl osigurati na zaštiti od povlačenja.

sl. 17 Priključak (230 V AC, ukloniti most između L_S i L_R)

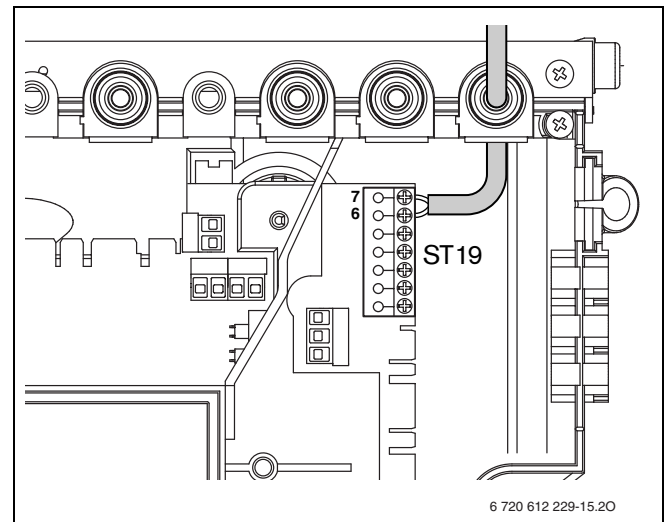
6.2.3 Priključivanje digitalnog regulatora/EMS-BUS-regulatora

- ▶ Koristite sledeće poprečne preseke provodnika:

Dužina provodnika	Poprečni presek
≤ 80 m	0,40 mm ²
≤ 100 m	0,50 mm ²
≤ 150 m	0,75 mm ²
≤ 200 m	1,00 mm ²
≤ 300 m	1,50 mm ²

tab. 9

- ▶ Napraviti otvor na sprovodniku prema prečniku kabela.
- ▶ Kabl provući kroz gumeni sprovodnik i priključiti na ST19 na kleme 6 i 7.
- ▶ Kabl osigurati na zaštiti od povlačenja.



sl. 18 Priključak regulatora

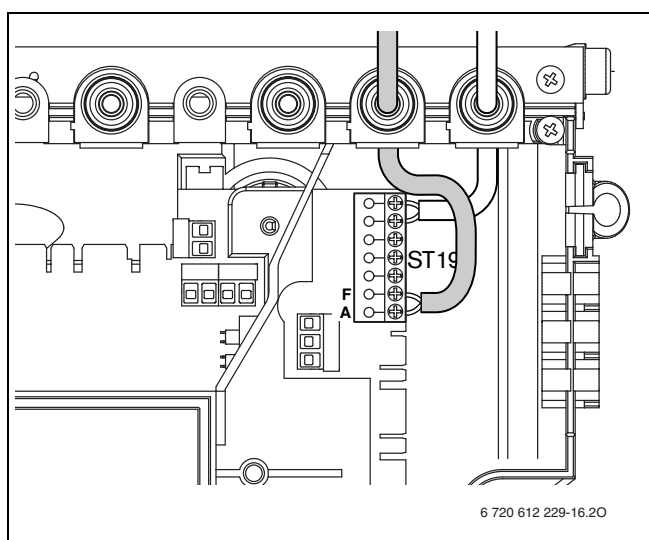
6.2.4 Priključite senzor za spoljašnju temperaturu

- ▶ Koristite sledeće poprečne preseke provodnika:

Dužina provodnika	Poprečni presek
≤ 20 m	0,75 - 1,5 mm ²
≤ 30 m	1,0 - 1,5 mm ²
> 30 m	1,5 mm ²

tab. 10

- ▶ Napraviti otvor na sprovodniku prema prečniku kabla.
- ▶ Priključni kabl spoljnog senzora provući kroz gumeni sprovodnik i priključiti na ST19 na kleme A (klima 1) i F (klima 2).
- ▶ Kabl osigurati na zaštiti od povlačenja.



sl. 19 Priključak spoljnog senzora

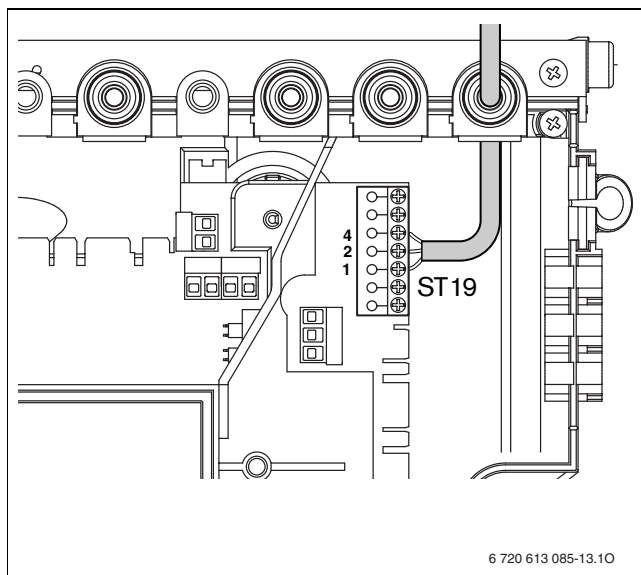
6.2.5 Priključite 24-V-regulator

- ▶ Koristite sledeće poprečne preseke provodnika:

Dužina provodnika	Poprečni presek
≤ 20 m	0,75 - 1,5 mm ²
≤ 30 m	1,0 - 1,5 mm ²
> 30 m	1,5 mm ²

tab. 11

- ▶ Napraviti otvor na sprovodniku prema prečniku kabla.
- ▶ Priključni kabl provucite spojnicu kabla i priključite na ST19 na kleme 1, 2 i 4.
- ▶ Kabl osigurati na zaštiti od povlačenja.



sl. 20 Priključak 24-V-regulator



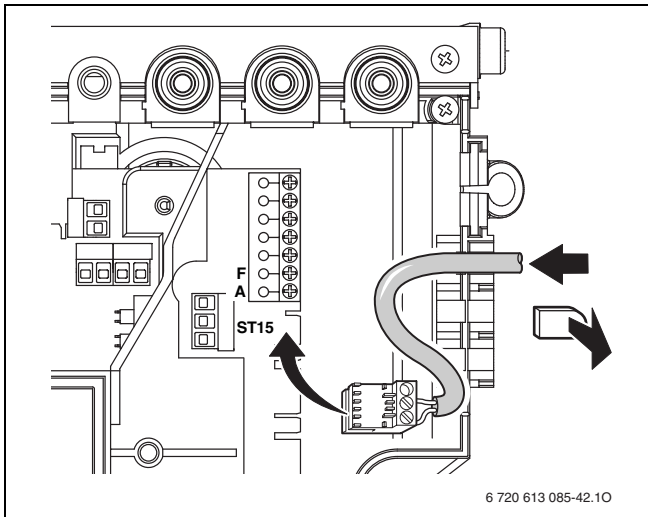
Koristite samo proverene senzore za spoljašnju temperaturu (npr. broj porudžbine: 8 747 207 101-0).

6.2.6 Priključak bojlera

Bojler sa indirektnim zagrevanjem i temperaturnom sondom bojlera (NTC)

Junkers bojleri sa senzorom temperature rezervoara se priključuju direktno na štampanu ploču uređaja. Kabel sa džekom isporučuje se uz bojler.

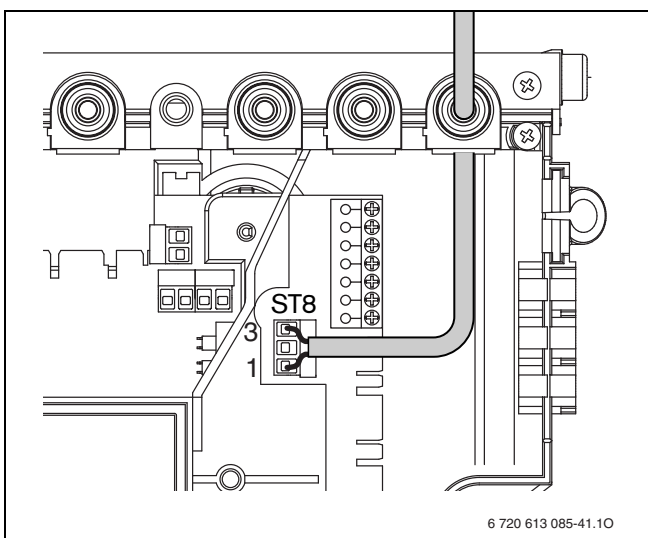
- ▶ Otkinuti plastični jezičak.
- ▶ Položiti kabl temperaturne sonde bojlera.
- ▶ Džek priključiti na štampanu ploču (ST15).



sl. 21 Priključak senzora temperature bojlera (NTC)

Indirektno zagrevan bojler sa termostatom bojlera

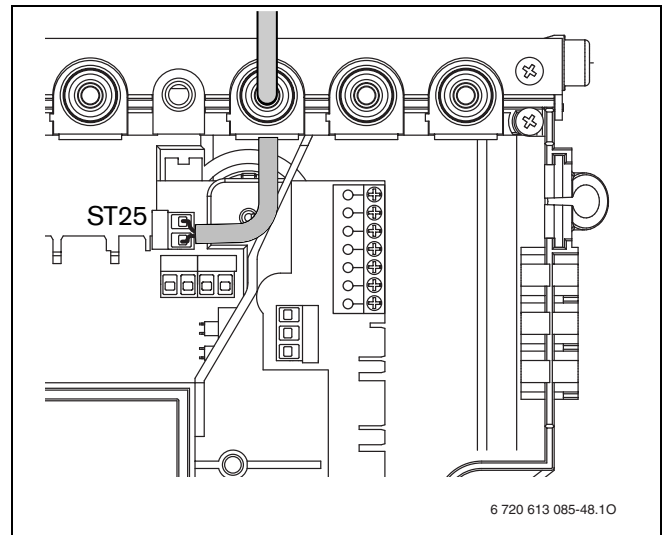
- ▶ Napraviti otvor na sprovodniku prema prečniku kabela.
- ▶ Provući kabl kroz gumeni sprovodnik i priključiti bojler na sledeći način:
 - L na 1
 - S na 3
- ▶ Kabel osigurati na zaštiti od povlačenja.



sl. 22 Priključak termostata bojlera

6.2.7 Priključivanje cirkulacione pumpe

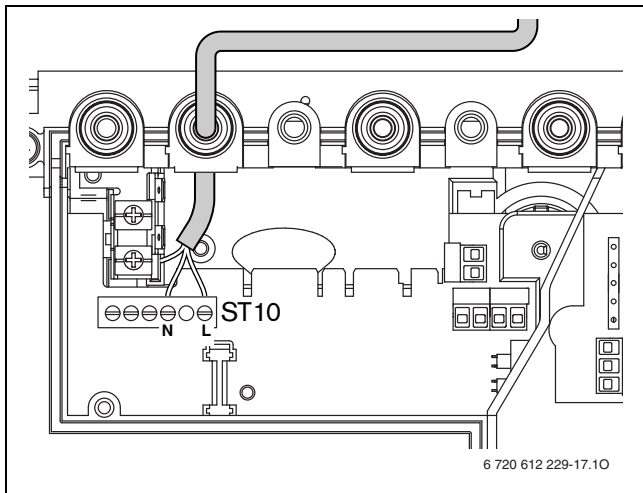
- Za zaštita od kapljica vode (IP) kabl provucite kroz gumeni zaštitni prsten sa otvorom, koji odgovara prečniku kabela.
- Sledeći tipovi kabela su odgovarajući:
 - NYM-I 3 x 1,5 mm²
 - HO5VV-F 3 x 0,75 mm² (ne u neposrednoj blizini kade ili tuša; područja 1 i 2 prema VDE 0100, deo 701)
 - HO5VV-F 3 x 1,0 mm² (ne u neposrednoj blizini kade ili tuša; područja 1 i 2 prema VDE 0100, deo 701).
- ▶ Napraviti otvor na sprovodniku prema prečniku kabela.
- ▶ Kabel provucite kroz spojnicu kabela i priključite cirkulacionu pumpu kao što je prikazano na ST25:
 - L na L_z
 - N na N_z
 - Priključivanje na kućište (zelena odn. zeleno-žuta žica).
- ▶ Osigurati kabl regulacije napona smanjenjem opterećenja. Žica mase mora da bude duža, kada su druge već zategnute.



sl. 23 Priključak cirkulacione pumpe

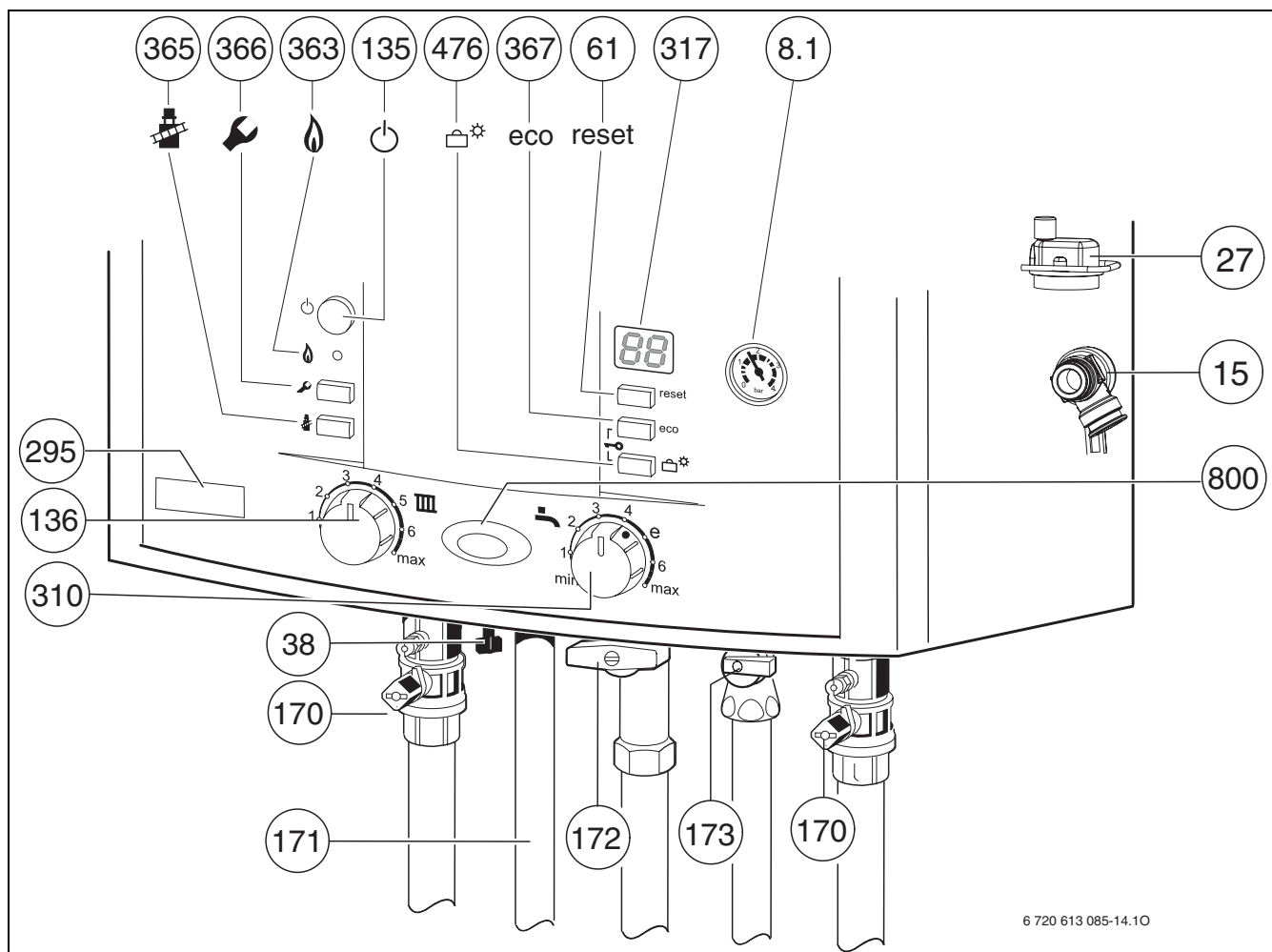
6.2.8 Zamena mrežnog kabla

- Za zaštitu od kapljica vode (IP) Kabl provucite kroz gumeni zaštitni prsten sa otvorom, koji odgovara prečniku kabla.
- Sledeći tipovi kabla su odgovarajući:
 - NYM-I 3 x 1,5 mm²
 - HO5VV-F 3 x 0,75 mm² (ne u neposrednoj blizini kade ili tuša; područja 1 i 2 prema VDE 0100, deo 701)
 - HO5VV-F 3 x 1,0 mm² (ne u neposrednoj blizini kade ili tuša; područja 1 i 2 prema VDE 0100, deo 701).
- ▶ Napraviti otvor na sprovodniku prema prečniku kabla.
- ▶ Kabl provući kroz gumeni sprovodnik i priključiti ovako:
 - Terminalna traka ST10, klema L (crvena odn. smeđa žica)
 - Terminalna traka ST10, klema N (plava žica)
 - Priključak za masu (zelena odn. zeleno-žuta žica).
- ▶ Osigurati kabl regulacije napona smanjenjem opterećenja.
Žica mase mora da bude duža, kada su druge već zategnute.



sl. 24 Terminalna traka snabdevanje naponom ST10

7 Puštanje u pogon



sl. 25 ZWC...

- 8.1 Manometar
- 15 Sigurnosni ventil (krug grejanja)
- 27 Automatska odzraka
- 38 Uređaj za naknadno punjenje (ZWC)
- 61 dugme za resetovanje
- 135 Taster za uključivanje/isključivanje
- 136 Regulator temperature za polazni vod grejanja
- 170 Slavine za održavanje u polaznom i povartnom vodu
- 171 Priključak tople vode
- 172 Slavina gasa (zatvorena)
- 173 Ventil za zatvaranje hladne vode (ZWC)
- 295 Nalepnica za tip uređaja
- 310 Regulator temperature za toplu vodu (ZWC, ZSC)
- 317 Displej
- 363 Kontrolna dioda za rad gorionika
- 365 Dugme za odžacara
- 366 Dugme za servis
- 367 ZWC: eco-taster, servisne funkcije „na gore“
ZSC: servisne funkcije „na gore“
- 476 Taster za „godišnji odmor“, servisne funkcije „na dole“
- 800 Radna lampica

7.1 Pre puštanja u pogon



Upozorenje: Puštanje u pogon bez vode uništava uređaj!

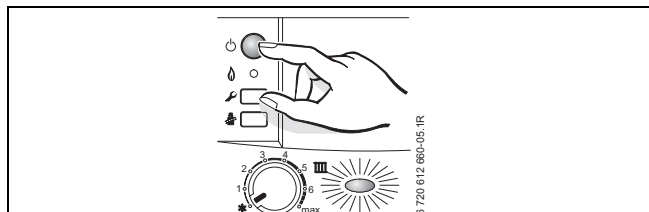
► Uređaj ne puštati da radi bez vode.

- Predpritisk ekspanzionog suda podesiti prema statičkoj visini instalacije za grejanje.
- Otvoriti ventile radijatora.
- Otvoriti slavine za održavanje u polaznom i povratnom vodu (170), uređaj za grejanje napuniti na 1 - 2 bara (kod ZWC preko ugrađenog uređaja za dopunjavanje, Poz. 38) i zatvorite slavinu za punjenje.
- Odzračiti radijatore.
- Instalaciju grejanja ponovo napuniti na 1 do 2 bar.
- Automatski odzračivač (27) otvoriti za krug grejanja (ostaviti otvoreno).
- Otvoriti ventil za zatvaranje hladne vode (173) (ZWC).
- Proveriti, da li se vrsta gasa navedena na pločici podudara sa isporučenom.
Podešavanje na nazivno toplotno opterećenje prema TRGI 1986, odeljak 8.2 nije neophodno.
- Otvoriti slavinu za gas (172).

7.2 Uključivanje/isključivanje uređaja

Uključivanje

- ▶ Uređaj uključiti preko tastera uključeno/isključeno. Radna lampica svetli plavo i displej pokazuje temperaturu tople vode u razvodnom vodu.



sl. 26

Isključivanje

- ▶ Uređaj isključiti preko tastera uključeno/isključeno. Radna lampica se gasi.
- ▶ Kada uređaj treba duže vreme ostaviti van pogona: Obratiti pažnju na zaštitu od zamrzavanja (→ poglavlje 7.9).


7.3 Uključivanje grejanja

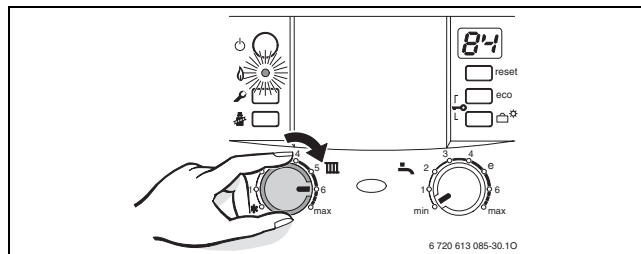
Temperatura razvodnog voda može biti nameštena između 40°C i 88°C.



Kod podnog grejanja obratite pažnju na maksimalnu dozvoljenu temperaturu razvodnog voda.

Kod podnog grejanja upotrebite mešni ventil, da bi sprečili kondenzaciju u uređaju za grejanje.

- ▶ Maksimalnu temperaturu razvodnog voda prilagodite sistemu grejanja pomoću regulatora temperature razvodnog voda :
 - Podno grejanje. npr. pozicija **2** (oko 49 °C)
 - Grejanje na nižim temperaturama: pozicija **5** (oko 74 °C)
 - Grejanje za temperature razvodnog voda do 88°C: položaj **max**



sl. 27

Ukoliko je gorionik u pogonu, kontrolna lampa svetli **zeleno**.

Pozicija	Polazna temperatura
1	oko 40 °C
2	oko 49 °C
3	oko 58 °C
4	oko 65 °C
5	oko 74 °C
6	oko 84 °C
max	oko 88 °C

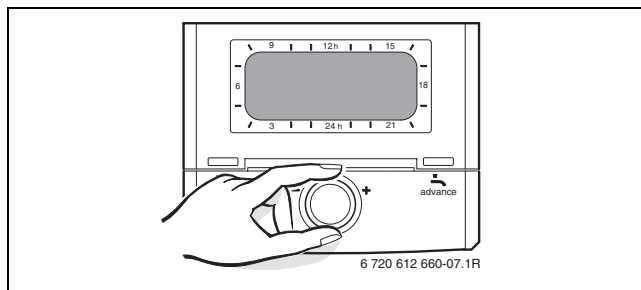
tab. 12

7.4 Regulisanje grejanja



Obratite pažnju na uputstvo za upotrebu regulatora grejanja. Tamo ćete videti,

- ▶ kako možete podesiti način rada i krivu grejanja kod regulatora, koji vrši regulaciju na osnovu vremenskih uslova,
- ▶ kako možete da podesite sobnu temperaturu,
- ▶ kako da ekonomično grejete i štedite energiju.



sl. 28

7.5 Posle puštanja u pogon

- ▶ Proveriti ulazni pritisak gasa (→ stranica 37).
- ▶ Ispuniti protokol o puštanje u pogon (→ stranica 54).

7.6 ZSC uređaji - Podešavanje temperature tople vode



Termička dezinfekcija je fabrički podešena automatski na jednom nedeljno. Preko servisne funkcije **2.d** termička dezinfekcija se može deaktivirati.



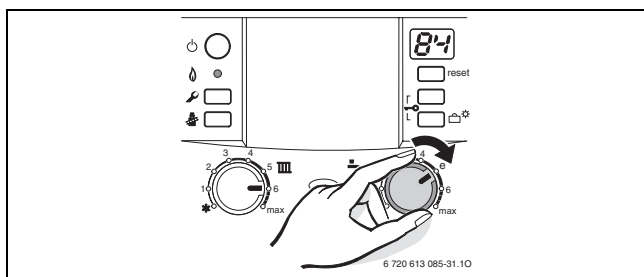
Dok je termička dezinfekcija aktivna, displej to pokazuje naizmenično sa temperaturom polaznog toka.



Upozorenje: Opasnost od opekotina vrelom vodom!

- ▶ Sadržaj bojlera se posle termičke dezinfekcije ponovo postepeno hladi na podešenu temperaturu vode. Zbog toga temperatura tople vode može kraće vreme da bude viša od podešene temperature.

- ▶ Podešavanje temperature tople vode na regulatoru temperature tople vode . Displej pokazuje temperaturu razvodnog voda.



sl. 29

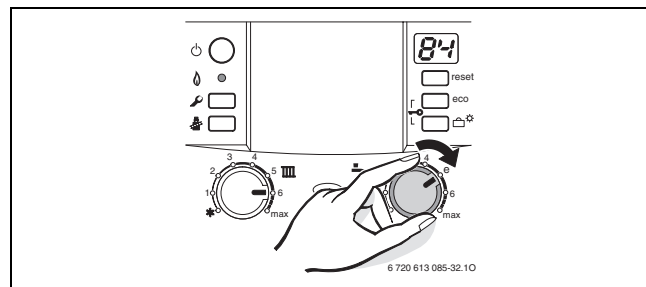
Regulator temperature tople vode	Temperatura tople vode
min - 1	oko 40°C
2	oko 45°C
3	oko 49°C
4	oko 52°C
e	oko 56°C
6 - max	oko 60°C

tab. 13

7.7 ZWC uređaji - Podešavanje temperature tople vode

7.7.1 Temperatura tople vode

- ▶ Podešavanje temperature tople vode na regulatoru temperature tople vode . Displej pokazuje temperaturu razvodnog voda.



sl. 30

Regulator temperature tople vode	Temperatura tople vode
min - 1	oko 40°C
2	oko 45°C
3	oko 49°C
4	oko 52°C
e	oko 56°C
6 - max	oko 60°C

tab. 14

eco-taster

Pritiskom eco-tastera sve dok ne počne da svetli, možete se izabrati između **komfornog rada** i **ekonomičnog rada**.

komforan rad, eco-taster ne svetli (osnovno podešavanje)

Uređaj će se **konstantno** zadržati na podešenoj temperaturi. Pri tom je kraće vreme čekanja pri uzimanju tople vode. Zbog toga se uređaj uključuje i kada nije uzeta topla voda.

Ekonomičan rad eco-taster svetli

- Zagrevanja na podešenu temperaturu vrši se tek onda kada počne ispuštanje, tj. trošenje tople vode.
- **sa unosom potrebe.** Kratkim otvaranjem i zatvaranjem česme za toplu vodu zagreva se voda na podešenu temperaturu.



Unos potrebe omogućava maksimalnu uštedu gasa i vode.

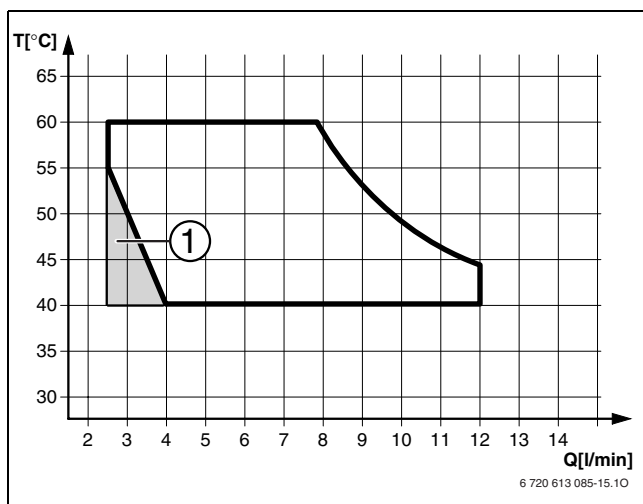
7.7.2 Količina tople vode/temperatura tople vode

Temperatura tople vode može biti podešena od 40°C do 60°C. Kod veće količine vode temperatura tople vode opada shodno slici.



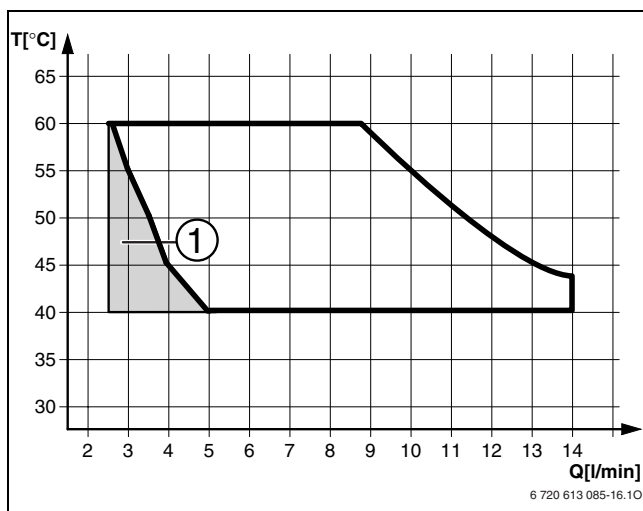
Upozorenje: Opasnost od opekotina vrelom vodom!

Kod manjih količina vode (sivi deo) topla voda se može zagrejati i do 80 °C!



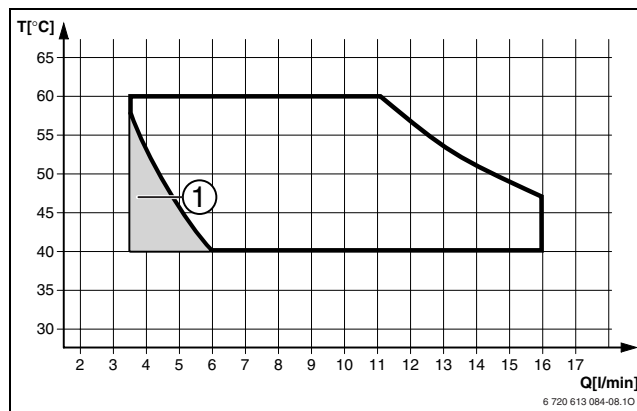
sl. 31 Dijagram za temperaturu hladne vode pri dotoku od +15°C (ZWC 24-3...)

1 Uređaj takće (izmena između UKLJUČENO/ISKLJUČENO)



sl. 32 Dijagram za temperaturu hladne vode pri dotoku od +15°C (ZWC 28-3...)

1 Uređaj takće (izmena između UKLJUČENO/ISKLJUČENO)

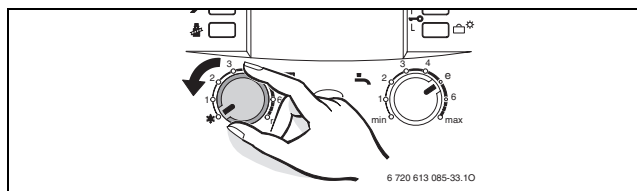


sl. 33 Dijagram za temperaturu hladne vode pri dotoku od +15°C (ZWC 35-3...)

1 Uređaj takće (izmena između UKLJUČENO/ISKLJUČENO)

7.8 Letnji način rada (nema grejanja, samo priprema tople vode)

- ▶ Ostavite uključeno grejanje.
- ▶ Regulator temperature razvodnog voda okrenuti skroz u levo . Pumpa grejanja, a time i grejanje su isključeni. Snabdevanje toplom vodom, kao i naponsko napajanje za regulaciju grejanja i uklopni sat ostaju sačuvani.





sl. 34

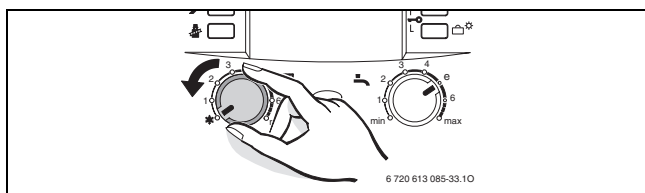


Upozorenje: Opasnost od zamrzavanja sistema grejanja. Samo je uređaj zaštićen od smrzavanja.

7.9 Zaštita od zamrzavanja

Zaštita od zamrzavanja za grejanje:

- ▶ Ostavite uključeno grejanje.
- ▶ Regulator temperature razvodnog voda  okrenuti skroz u levo . Pumpa grejanja, a time i grejanje su isključeni. Snabdevanje toplom vodom, kao i naponsko napajanje za regulaciju grejanja i uklopni sat ostaju sačuvani.



sl. 35




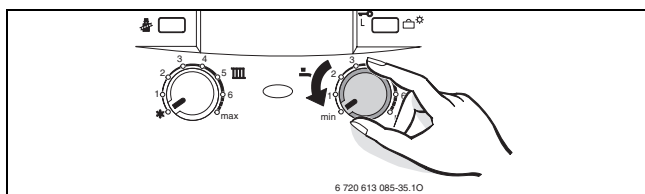
Upozorenje: Opasnost od zamrzavanja sistema grejanja. Samo je uređaj zaštićen od smrzavanja.

- ▶ Kada je uređaj isključen izmešajte sa toplom vodom sredstvo za zaštitu od zamrzavanja (→ strana 13) i ispraznite krug tople vode.

Dalje napomene treba pogledati u uputstvu za upotrebu regulatora grejanja.

Zaštita od zamrzavanja za bojler:

- ▶ Regulator temperature tople vode  okrenuti ulevo do graničnika. Zaštita od zamrzavanja je aktivna, kada temperatura bojlera opadne ispod 15°C.




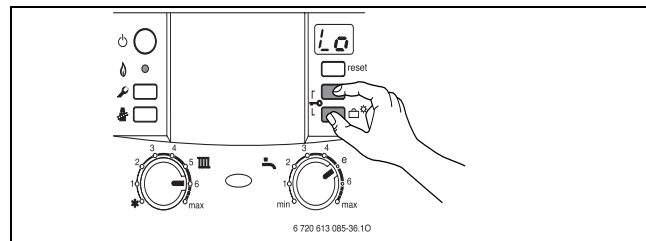
sl. 36

7.10 Zaključavanje tastera

Zaključavanje tastera deluje na regulator temperature razvodnog voda, regulator temperature tople vode i sve ostale tastere sem tastera za uključivanje/isključivanje.

Aktiviranje zaključavanja tastera:

- ▶ Oba tastera (vidi sliku) držati pritisnutim oko 5 sekundi dok se na displeju ne pokaže .




sl. 37

Isključite zaključavanje tastera:


- ▶ Oba tastera (vidi sliku) držati pritisnutim dok se na displeju ne pokaže samo početna temperatura grejanja.

7.11 Režim rada „odmor“

Uključite režim rada „odmor“:

- ▶ Taster za „odmor“  držite pritisnutim sve dok ne počne da svetli. U režimu rada „odmor“ isključeni su grejanje i priprema tople vode; zaštita od zamrzavanja ostaje uključena (→ poglavlje 7.9).

Isključite režim rada „odmor“:



- ▶ Taster za „odmor“  držite pritisnutim sve dok se ne ugasi. Uređaj ponovo radi u normalnom režimu rada u skladu sa podešavanjima regulacije grejanja.

7.12 Smetnje

Heatronic nadgleda sve sigurnosne, regulacione i upravljačke komponente.

Ukoliko u toku rada dođe do neke smetnje, ona se pojavljuje na displeju. Radna lampica trepti, može da se desi da trepti i taster za resetovanje.

Kada taster za resetovanje trepti:

- ▶ Pritisnite i držite taster za resetovanje sve dok se na displeju ne pokaže  .
Uređaj ponovo prelazi u pogon i prikazuje se temperatura polaznog voda.

Ako taster za resetovanje ne trepti:

- ▶ Uređaj isključiti i ponovo uključiti.
Uređaj ponovo prelazi u pogon i prikazuje se temperatura polaznog voda.

Ako smetnja ne može da se otkloni:

- ▶ Pozvati autorizovano stručno preduzeće ili servisnu službu i saopštiti smetnju kao i podatke o uređaju (→ stranica 5).




Spisak kvarova možete naći na strani 51.
Pregled prikaza na displeju možete naći na strani 50.

7.13 Zaštita od blokiranja pumpe



Ova funkcija sprečava zaglavljivanje pumpe za grejanje posle duže pauze u radu.

Posle svakog isključivanja pumpe se vrši upis vremena, da bi se pumpa za grejanje posle 24 časa kratko uključila.

Na displeju se pojavljuje .

7.14 Termička dezinfekcija (ZSC)

Uređaj je serijski opremljen funkcijom za termičku dezinfekciju bojlera. Bojler se jednom nedeljno otprilike 35 minuta zagreva na 70°C.

Automatska termička dezinfekcija je fabrički podešena i aktivna. Ona se može deaktivirati (→ poglavlje 8.2.7).

8 Individudualno podešavanje

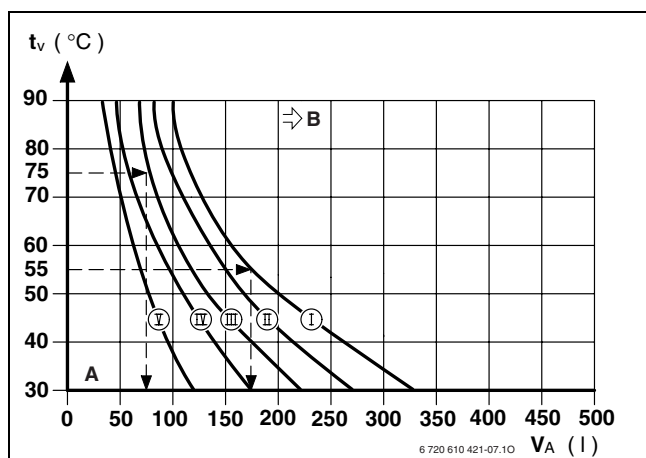
8.1 Mehanička podešavanja

8.1.1 Provera veličine ekspanzione posude

Sledeći dijagram omogućava približnu procenu, da li je ugrađeni ekspanzioni sud dovoljan ili je neophodan dopunski ekspanzioni sud (nije za podno grejanje).

Za prikazane krive se u obzir uzimaju sledeći uslovi:

- 1 % količine vode u ekspanzionoj posudi ili 20 % nazivne zapremine u ekspanzionoj posudi
- Radna razlika pritiska sigurnosnog ventila od 0,5 bara, odgovarajuće DIN 3320
- Predpritisk ekspanzione posude odgovara statičkoj visini postrojenja iznad generatora toplote
- maksimalni radni pritisak: 3 bara



sl. 38

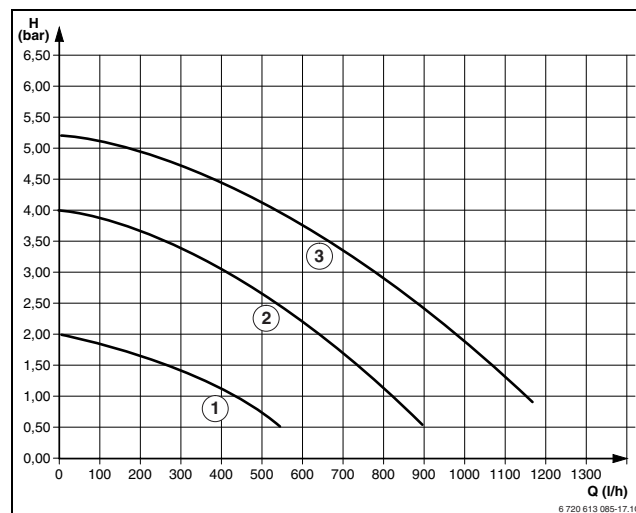
- I Predpritisk 0,2 bara
- II Predpritisk 0,5 bara (osnovno podešavanje)
- III Predpritisk 0,75 bara
- IV Predpritisk 1,0 bar
- V Predpritisk 1,2 bara
- A Radni opseg ekspanzione posude
- B U ovom polju je potrebna veća ekspanziona posuda
- t_v Polazna temperatura
- V_A Zapremina postrojenja u litrima

- ▶ U graničnom opsegu: Tačnu veličinu suda utvrditi prema DIN EN 12828.
- ▶ Ako tačka preseka leži desno od krive: Instalirati dodatni ekspanzioni sud.

8.1.2 Menjanje linija karakteristike pumpe za grejanje

Broj obrtaja pumpe za grejanje se može menjati na poklopcu pumpe.

Fabrička podešavanja: Položaj prekidača 3

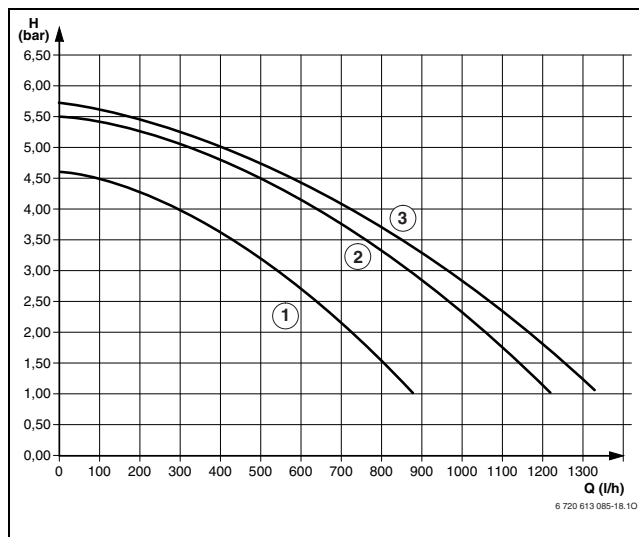


sl. 39 Karakteristike pumpe kod ZSC 24-3, ZWC 24-3 (bez montažne priključne ploče)

- 1 Linija karakteristike za položaj prekidača 1
- 2 Linija karakteristike za položaj prekidača 2
- 3 Linija karakteristike za položaj prekidača 3
- H Visina naprednog ostatka na mreži cevi
- Q Količina protočne vode

Podešena nominalna snaga grejnog uređaja	Preporučljiv položaj prekidača
min - 11 kW	1 - 3
11 - 18 kW	2 - 3
18 - 24 kW	3

tab. 15

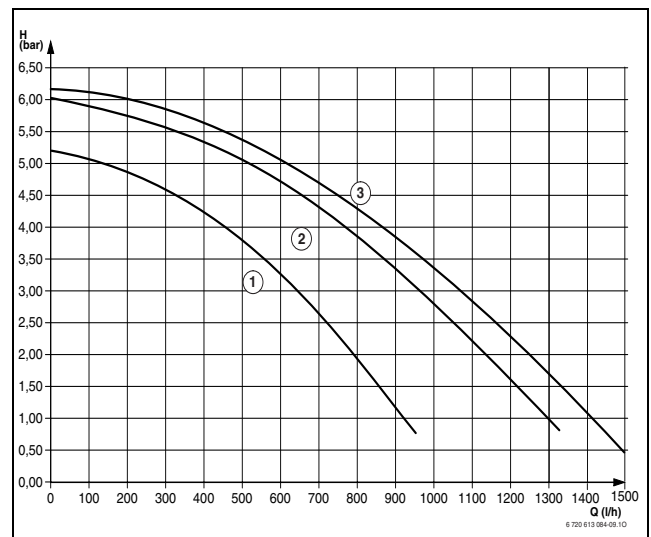


sl. 40 Karakteristike pumpe kod ZSC 28-3, ZWC 28-3 (bez montažne priključne ploče)

- 1 Linija karakteristike za položaj prekidača 1
- 2 Linija karakteristike za položaj prekidača 2
- 3 Linija karakteristike za položaj prekidača 3
- H Visina naprednog ostatka na mreži cevi
- Q Količina protočne vode

Podešena nominalna snaga grejnog uređaja	Preporučljiv položaj prekidača
min - 18 kW	1 - 3
18 - 25 kW	2 - 3
25 - 28 kW	3

tab. 16



sl. 41 Karakteristike pumpe kod ZSC 35-3, ZWC 35-3 (bez montažne priključne ploče)

- 1 Linija karakteristike za položaj prekidača 1
- 2 Linija karakteristike za položaj prekidača 2
- 3 Linija karakteristike za položaj prekidača 3
- H Visina naprednog ostatka na mreži cevi
- Q Količina protočne vode

Podešena nominalna snaga grejnog uređaja	Preporučljiv položaj prekidača
min - 20 kW	1 - 3
20 - 28 kW	2 - 3
28 - 35 kW	3

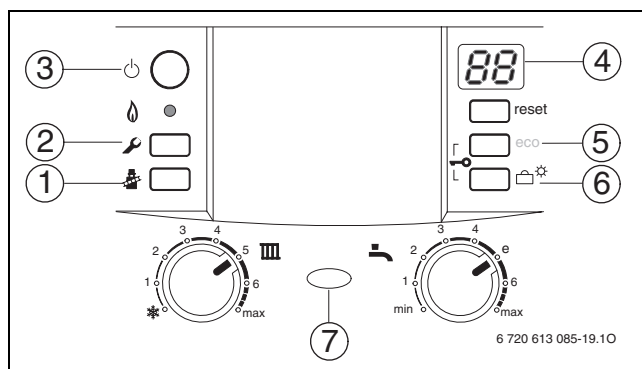
tab. 17

8.2 Podešavanja Heatronic-a

8.2.1 Opsluživanje Heatronic

Heatronic omogućava komforno podešavanje i proveru mnogih funkcija uređaja.

Opis se odnosi samo na najvažnije servisne funkcije.



sl. 42 Pregled elemenata upravljanja

- 1 Taster dimničar
- 2 Servisni taster
- 3 Taster za uključivanje/isključivanje
- 4 Displej
- 5 ZWC: eco-taster, servisne funkcije „na gore“
ZSC: servisne funkcije „na gore“
- 6 Taster za „godišnji odmor“, servisne funkcije „na dole“
- 7 Radna lampica



Promenjena podešavanja su aktivna tek nakon snimanja.

Biranje servisne funkcije

Servisne funkcije su podeljene na dva nivoa: **1. nivo** obuhvata servisne funkcije **do 7.C**, **2. nivo** obuhvata servisne funkcije **od 8.A**.

Da bi izabrali servisnu funkciju 1. ravni:

- ▶ Pritisnite taster i držite ga oko 3 sek. (displej pokazuje). Kada taster svetli, pustite ga. Displej pokazuje broj.slovo npr. 1.A.
- ▶ Taster (5) ili taster (6) (→ slika 43) pritiskajte više puta dok se ne pojavi željena servisna funkcija.
- ▶ Taster pritisnuti i pustiti ga. Posle puštanja taster svetli , displej prikazuje vrednost izabrane servisne funkcije.

Servisna funkcija	Brojna oznaka	Strana
Maksimalna snaga grejanja	1.A	32
Snaga tople vode	1.b	33
Način uključivanja pumpe	1.E	33
Maks. polazna temperatura	2.b	33
Termička dezinfekcija (ZSC)	2.d	33
Blokada takta	3.b	33
Razlika uključivanja	3.C	34
Podesite kanal vremenskog programatora	5.C	34
Radna lampica	7.A	34

tab. 18 Servisne funkcije 1. ravni

Da bi izabrali servisnu funkciju 2. ravni:

- ▶ Pritisnite taster i držite ga oko 3 sek. (displej pokazuje). Kada taster svetli, pustite ga.
- ▶ Pritisnite istovremeno taster (5) i taster (6) (→ slika 43) i držite ih 3 sek. (displej pokazuje) sve dok displej opet ne prikaže broj, slovo, npr. 8.A .
- ▶ Taster (5) ili taster (6) (→ slika 43) pritiskajte više puta dok se ne pojavi željena servisna funkcija.
- ▶ Taster pritisnuti i pustiti ga. Posle puštanja taster svetli , displej prikazuje vrednost izabrane servisne funkcije.

Servisna funkcija	Brojna oznaka	Strana
Odlaganje reakcije zahtev tople vode (ZWC)	9.E	34

tab. 19 Servisne funkcije 2. ravni

Podešavanje vrednosti

- ▶ Taster (5) ili taster (6) (→ slika 43) pritiskajte više puta sve dok se ne pojavi željena vrednost servisne funkcije.

Snimanje vrednosti



- ▶ Taster duže od 3 sek. pritisnuti, dok displej prikazuje. Posle puštanja taster se gasi i vrednost je snimljena. Servisna ravan je ponovo aktivna.

Napuštanje servisne funkcije bez snimanja vrednosti

U slučaju da taster svetli:


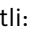
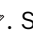
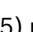
- ▶ Taster kratko pritisnuti da bi se servisna funkcija napustila bez snimanja. Posle puštanja taster se gasi . Servisna ravan je ponovo aktivna.

Napuštanje servisne ravni (bez snimanja vrednosti)

- ▶ Pritisnite taster , da bi napustili sve servisne nivoe. Posle puštanja tastera  on se gasi, displej prikazuje početnu temperaturu.

-ili-



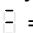

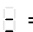

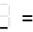

Menjanje iz prve ravni u drugu ravan:

- ▶ U slučaju da taster  svetli: Taster  kratko pritisnuti da bi se servisna funkcija napustila bez snimanja. Posle puštanja taster se gasi . Servisna ravan je ponovo aktivna.
- ▶ Taster (5) i taster (6) (→ slika 43, strana 35) pritisnite istovremeno 3 sek. i držite (na displeju se pojavljuje ) sve dok displej ne pokaže servisnu funkciju prvog nivoa npr. 1.A.



Posle 15 min. bez pritiskanja tastera servisna ravan se automatski napušta.

8.2.2 Podešavanje maksimalne ili minimalne nazivne snage

- ▶ Taster  pritisnuti i držati oko 5 sek. dok displej  pokazuje. Taster svetli i displej pokazuje temperaturu polaznog toka u smeni sa  = **maksimalnom nazivnom snagom**.
- ▶ Taster  ponovo pritisnuti. Taster svetli i displej pokazuje temperaturu polaznog toka u smeni sa  = **maksimalno podešenom nazivnom snagom** (vidi Servisna funkcija **1.A**).
- ▶ Taster  ponovo pritisnuti. Taster svetli i displej pokazuje temperaturu polaznog toka u smeni sa  = **minimalnom nazivnom snagom**.
- ▶ Taster  ponovo pritisnuti. Posle puštanja taster se gasi, displej pokazuje temperaturu polaznog toka = **normalan pogon**.



Minimalna ili maksimalna nazivna snaga je aktivna za maksimalno 15 min. nakon toga se uređaj za grejanje automatski vraća u normalan pogon.



Pogon sa maksimalnom ili minimalnom nazivnom snagom se nadzire preko senzora temperature u polaznom toku. Prekorači li se dozvoljena temperatura polaznog toka, uređaj smanjuje temperaturu i isključuje u slučaju potrebe gorionik.

- ▶ Davanje toplote osigurati otvaranjem ventila na grejnim telima ili otvaranjem mesta potrošača tople vode.

8.2.3 Toplotna snaga (servisna funkcija 1.A)




Pojedina preduzeća za snabdevanje gasom određuju osnovnu cenu u zavisnosti od snage.

Snaga grejanja se može ograničiti između min. nazivne snage grejanja i maks nazivne snage grejanja za specifičnu potrebu toplote.



Takođe i kod ograničenog kapaciteta grejanja kod pripreme tople vode ili punjenja bojlera na raspolaganju stoji maks. nazivni kapacitet grejanja.

Fabričko podešavanje je maks. nazivna toplotnasnaga, prikaz na displeju **UO** (=100%).

- ▶ Otpustiti dihtujući vijak na čepu za zatvaranje za pritisak dizni (3) (→ strana 36) i priključiti U-manometar cevi.
- ▶ Izaberite servisnu-funkciju 1.A.
- ▶ Snaga u kW i pripadajući pritisak dizni izabrati iz tabele 27/ 28.
- ▶ Taster (5) ili taster (6) (→ slika 43, strana 35) pritiskajte više puta sve dok se ne postigne željeni pritisak mlaznica.
- ▶ Snaga grejanja u kW i prikaz na displeju uneti u protokol stavljanja u pogon (→ strana 54).
- ▶ Pritiskajte taster  sve dok se na displeju ne prikaže . Posle puštanja taster  se gasi i vrednost je snimljena. Servisna ravan je ponovo aktivna.
- ▶ Napustite servisne funkcije. Displej ponovo pokazuje početnu temperaturu.



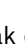


Prikaz na displeju ne odgovara procentualno podešenoj toplotnoj snazi.

8.2.4 Snaga tople vode (servisna funkcija 1.b)

Snaga tople vode odn. snaga punjenja bojlera se može podesiti po potrebi između min. nazivne toplotne snage i maks. nazivne toplotne snage tople vode (npr. prenosna snaga bojlera tople vode).

Fabričko podešavanje je maks. nazivna toplotna snaga topla voda, prikaz na displeju **UO** (=100%).

- ▶ Otpustiti dihtujući vijak na čepu za zatvaranje za pritisak dizni (3) (→ strana 36) i priključiti U-manometar cevi.
- ▶ Izaberite servisnu funkciju 1.b.
- ▶ Snaga tople vode u kW i pripadajući pritisak dizni izabrati iz tabele 27/ 28.
- ▶ Taster (5) ili taster (6) (→ slika 43, strana 35) pritiskajte više puta sve dok se ne postigne željeni pritisak mlaznica.
- ▶ Snaga grejanja u kW i prikaz na displeju uneti u protokol stavljanja u pogon (→ strana 54).
- ▶ Pritiskajte taster  sve dok se na displeju ne prikaže . Posle puštanja taster  se gasi i vrednost je snimljena. Servisna ravan je ponovo aktivna.
- ▶ Napustite servisne funkcije. Displej ponovo pokazuje početnu temperaturu.



Prikaz na displeju ne odgovara procentualno podešenoj snazi tople vode.

8.2.5 Način uključivanja pumpe u toku grejanja (servisna funkcija 1.E)



Pri priključivanju regulatora vođenim vremenskim uslovima automatski se podešava način 3 uključivanja pumpe.

Moguća podešavanja su:

- **Način uključivanja 1** za instalacije grejanja bez regulatora. Regulator temperature za polazni tok grejanja uključuje pumpu za grejanje. Pri zahtevu za zagrevanje pokreće se pumpa sa gorionikom.
- **Način uključivanja 2 (osnovno podešavanje)** za sisteme grejanja sa regulatorom sobne temperature. Pumpa radi još 3 minuta.
- **Način uključivanja 3** za sisteme grejanja sa regulatorom, koji vrši regulaciju na osnovu vremenskih uslova. Regulator uključuje pumpu. Kod letnjeg režima rada, pumpa za zagrevanje radi samo u toku pripreme tople vode.

8.2.6 Podešavanje maksimalne polazne temperature (servisna funkcija 2.b)

Maksimalna temperatura razvodnog voda može biti podešena između 40°C i 88°C.

Osnovno podešavanje je 88.

8.2.7 Termička dezinfekcija (servisna funkcija 2.d) (ZSC)

Termičkom dezinfekcijom se u bojleru uništavaju u bakterije, naročito tzv. legionele. Zbog toga se bojler jednom nedeljno zagreva oko 35 minuta na 70 °C.




Upozorenje: Opasnost od opekotina vrelom vodom!

- ▶ Sadržaj bojlera se posle termičke dezinfekcije ponovo postepeno hladi na podešenu temperaturu vode. Zbog toga temperatura tople vode može kraće vreme da bude viša od podešene temperature.

U **fabričkom podešavanju** je termička dezinfekcija aktivna (oznaka 1).

Na **0** je termička dezinfekcija isključena.



Dok je termička dezinfekcija aktivna, displej  to pokazuje naizmenično sa temperaturom polaznog toka.

8.2.8 Blokada takta (servisna funkcija 3.b)



Kod priključivanja regulatora grejanja, koji je vođen vremenskim uslovima, nije preporučljivo nikakvo podešavanje na uređaju. Regulator grejanja optimalno uređuje blokadu takta.

Blokada takta se može podesiti od 0 minuta do 15 minuta (**Fabričko podešavanje:** 3 minuta).

Kod **0** je blokada takta isključena.

Najmanji moguće uključni interval iznosi 1 minutu (preporučeno kod jednocevnih i vazdušnih grejanja).

8.2.9 Razlika u uključivanju (servisna funkcija 3.C)



Prilikom priključivanja regulatora grejanja, koji vrši regulaciju na osnovu vremenskih uslova, nije potrebno izvršiti podešavanje na uređaju.

Regulator grejanja sam preuzima ovo podešavanje.

Razlika, koja se javlja prilikom uključivanja, predstavlja dozvoljeno odstupanje od nominalne temperature razvodnog voda. Ona može da se podesi postepeno od 1 K. Najmanja temperatura razvodnog voda iznosi 40°C.

Razlika koja se javlja prilikom uključivanja može biti podešena od 0 do 30 K.

Osnovno podešavanje je 10 K.

8.2.10 Promena upotrebe kanala kod jednokanalnog vremenskog programatora (servisna funkcija 5.C)

Pomoću ove servisne funkcije možete prebaciti korišćenje kanala sa grejanja na toplu vodu

Moguća podešavanja su:

- **0**: 2-kanal (grejanje i topla voda)
- **1**: 1-kanal grejanje
- **2**: 1-kanal topla voda

Osnovno podešavanje je 0.

8.2.11 Radna lampica (servisna funkcija 7.A)

Kod uključenog uređaja svetle radne lampice. Pomoću servisne funkcije 7.A možete isključiti radne lampice.

Osnovno podešavanje je 1 (uključeno).

8.2.12 Kašnjenje aktiviranja potrebe za toplom vodom (servisna funkcija 9.E) (ZWC)

Spontanom promenom pritiska u snabdevanju vodom merač protoka (turbina) može da signalizira povlačenje tople vode. Preko toga se gorionik stavlja na kratko u pogon, iako nije uzeta topla voda. Podesivo odlaganje leži između 0,5 i 3 sek. Prikazana vrednost (2 do 12) postavlja odlaganje u 0,25-sek.-koraka (**fabričko podešavanje**: 1 sek., prikaz = 4) .

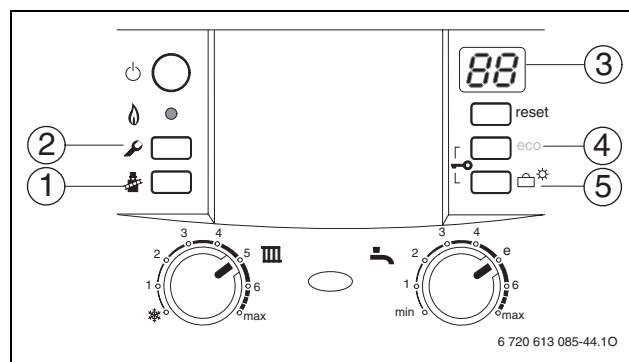


Veće kašnjenje smanjuje komfor tople vode.

8.2.13 Očitavanje vrednosti Heatronic

U slučaju popravke ovo značajno olakšava podešavanje.

- ▶ Izabrati podešene vrednosti (→ tabela 20) i uneti u protokol stavljanja u pogon (→ strana 54).



sl. 43 Pregled elemenata upravljanja

Servisna funkcija		Kako očitati?	
Maksimalna snaga grejanja	1.A	(2) pritisnuti, dok taster ne zasvetli.	(4) ili (5) pritisnuti dok (3) ne prikaže 1.A. (1) pritisnuti. Uneti vrednost.
Snaga tople vode	1.b		(4) ili (5) pritisnuti dok (3) ne prikaže 1.b. (1) pritisnuti. Uneti vrednost.
Način uključivanja pumpe	1.E		(4) ili (5) pritisnuti dok (3) ne prikaže 1.E. (1) pritisnuti. Uneti vrednost.
Maks. polazna temperatura	2.b		(4) ili (5) pritisnuti dok (3) ne prikaže 2.b. (1) pritisnuti. Uneti vrednost.
Termička dezinfekcija (ZSC)	2.d		(4) ili (5) pritisnuti dok (3) ne prikaže 2.d. (1) pritisnuti. Uneti vrednost.
Blokada takta	3.b		(4) ili (5) pritisnuti dok (3) ne prikaže 3.b. (1) pritisnuti. Uneti vrednost.
Razlika uključivanja	3.C		(4) ili (5) pritisnuti dok (3) ne prikaže 3.C. (1) pritisnuti. Uneti vrednost.
Podesite kanal vremenskog programatora	5.C		pritisnite (4) il (5) dok se ne pojavi (3) 5.C. (1) pritisnuti. Uneti vrednost.
Radna lampica	7.A		pritisnitei (4) ili (5) dok se ne pojavi (3) 7.A. (1) pritisnuti. Uneti vrednost.
Odlaganje reakcije zahtev tople vode (ZWC)	9.E		(2) pritisnuti, dok taster ne zasvetli. (4) ili (5) istovremeno pritisnuti dok (3) ponovo ne prikaže broj.slovo.

tab. 20

9 Prilagođavanje vrste gasa

Fabričko podešavanje uređaja na zemni gas odgovara EE-H.

Fabrički je podešavanje plombirano. Podešavanje na nazivno toplotno opterećenje i min. toplotno opterećenje prema TRGI 1986, odeljak 8.2 nije neophodno.

Zemni gas (23)

- Uređaji **Grupe gasa 2E (2H)** su fabrički podešeni i plombirani na Wobbe-indeks 15 kW/h/m³ i 20 mbara priključnog pritiska

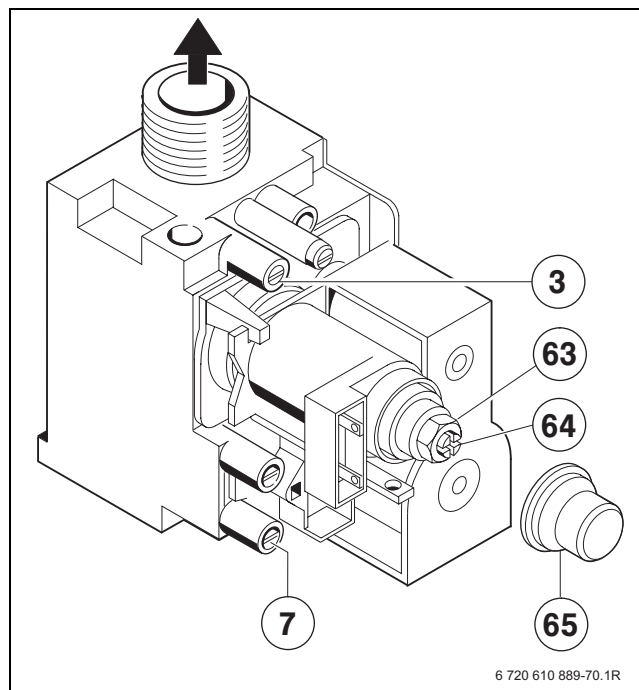
Kompleti za pregradnju tipa gasa

U slučaju da uređaj treba da koristi drugačiju vrstu gasa od one na tipskoj pločici, onda treba upotrebiti set za pregradnju.

Uređaj	Pregradnja na ...	Nar.-Br.
ZWC 24-3	23 do 31	8 716 011 947-0
ZSC 24-3		
ZWC 24-3	31 do 23	8 716 011 938-0
ZSC 24-3		
ZWC 28-3	23 do 31	8 716 011 948-0
ZSC 28-3		
ZWC 28-3	31 do 23	8 716 011 939-0
ZSC 28-3		
ZWC 35-3	23 do 31	8 716 011 964-0
ZSC 35-3		
ZWC 35-3	31 do 23	8 716 011 962-0
ZSC 35-3		

tab. 21

- ▶ Komplet za pregradnju tipa gasa ugraditi prema priloženom uputstvu za ugradnju.
- ▶ Posle svake pregradnje preduzeti podešavanja gasa.



sl. 44

- 3** Čep za zatvaranje na mernom priključku (pritisak dizni)
- 7** Priključak za merenje ulaznog pritiska gasa
- 63** Vijak za podešavanje maks. količine gasa
- 64** Vijak za podešavanje min. količine
- 65** Poklopac

9.1 Podešavanje gasa (zemni i tečni gas)

Nazivna toplotna snaga se može podesiti pritiskom dizni ili volumetrijski.






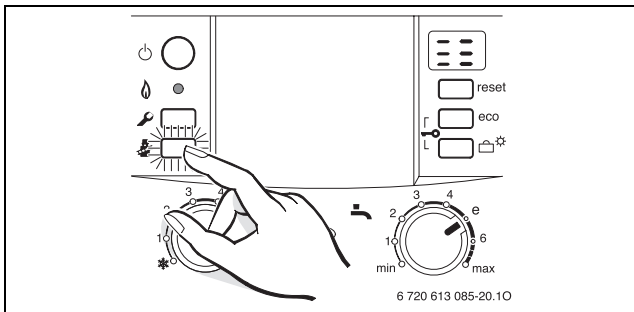
Za podešavanje gasa koristiti pribor br. 8 719 905 029.

- ▶ Prvo podešavati pri maksimalnoj snazi, a potom pri minimalnoj snazi grejanja.
- ▶ Davanje toplote osigurati otvaranjem ventila na grejnim telima ili otvaranjem mesta potrošača tople vode.

9.1.1 Metoda podešavanja pritiska dizni

Pritisak dizni pri maksimalnoj snazi grejanja



- ▶ Taster  pritisnuti i držati oko 5 sek. dok displej  pokazuje.
Taster svetli i displej pokazuje temperaturu polaznog toka u smeni sa  = **maksimalnom nazivnom snagom**.

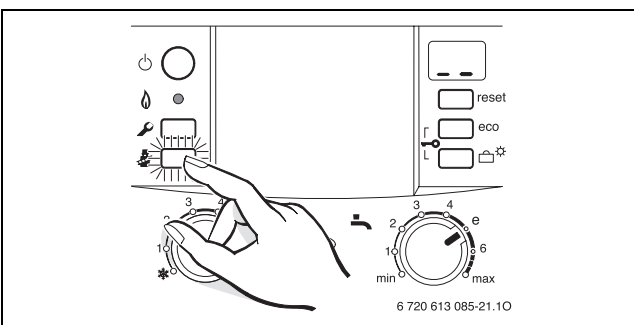


sl. 45

- ▶ Otpustiti dihtujući vijak na čepovima za zatvaranje za pritisak dizni (3) i priključiti U-manometar cevi.
- ▶ Ukloniti poklopac (65).
- ▶ „Maks.“ specifičan pritisak dizni uzeti iz tabele 27/ 28. Podešavati pritisak dizni preko vijka za podešavanje maks. količine gasa (63). Desni okret više gasa, levi okret manje gasa.

Pritisak dizni pri minimalnoj snazi grejanja




- ▶ Pritisnuti taster  2 puta kratko.
Taster svetli i displej pokazuje temperaturu polaznog toka u smeni sa  = **minimalnom nazivnom snagom**.

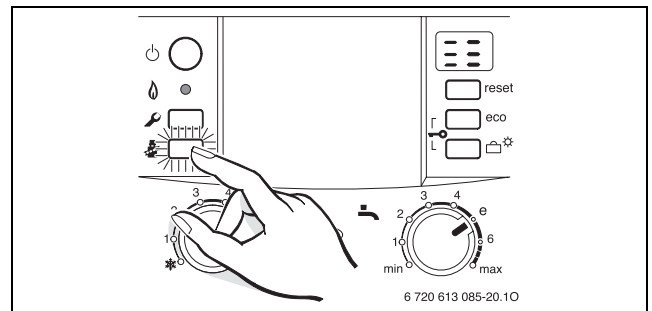


sl. 46

- ▶ „Min.“ specifičan pritisak dizni (mbar) uzeti iz tabele 27/ 28. Podešavanje pritiska dizni preko vijka za podešavanje gasa (64).
- ▶ Kontrolisanje i eventualno korigovanje minimalne i maksimalne vrednosti.

Provera protočnog pritiska gasnog priključka

- ▶ Isključiti uređaj i zatvoriti slavinu gasa.
- ▶ Odviti zaptivni zavrtanj na mernom priključku za ulazni pritisak gasa (7) i priključiti uređaj za merenje pritiska.
- ▶ Otvoriti gasnu slavinu i uključiti uređaj.
- ▶ Taster  pritisnuti i držati oko 5 sek. dok displej  pokazuje.
Taster svetli i displej pokazuje temperaturu polaznog toka u smeni sa  = **maksimalnom nazivnom snagom**.



sl. 47

- ▶ Proveriti neophodni protočni pritisak priključka u skladu sa tabelom.


Vrsta gasa	Nominalni pritisak [milibara]	dozvoljeni opseg pritiska pri maksimalnoj nominalnoj toplotnoj snazi [milibara]
Zemni gas H (23)	20	17 - 25
Tečni gas (Butan)	30	25 - 35

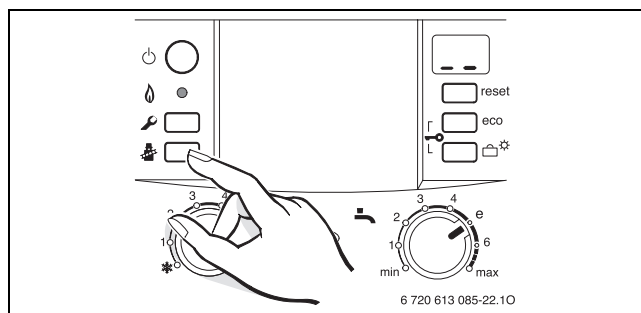
tab. 22



Preko ili iznad ovih vrednosti ne sme se vršiti puštanje u rad. Treba ustanoviti uzrok i otkloniti grešku. Ako to nije moguće, uređaj zatvoriti na strani gasa i obavestiti snabdevača gasom.

Ponovno podešavanje normalnog režima rada

- ▶ Pritisnuti taster  3 puta kratko.
Posle puštanja taster se gasi, displej pokazuje temperaturu polaznog toka = **normalan pogon**.



sl. 48

- ▶ Isključiti uređaj, zatvoriti slavinu, skinuti uređaj za merenje pritiska i zavrnuti čvrsto zaptivni zavrtnj.
- ▶ Poklopac ponovo staviti i plombirati.

9.1.2 Volumetrijska metoda podešavanja




Pri dotoku tečnog gasa/vazdušne mešavine u vreme velikog zahteva kontrolisati podešavanje po metodi podešavanje pritiska dizni.

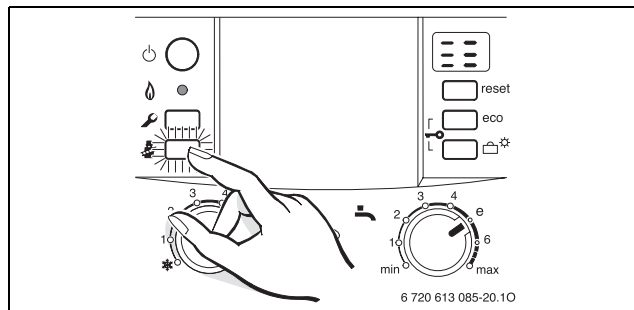
- ▶ Wobbe-indeks (W_o) i vrednost gorenja (H_g) odn. vrednost gorenja pogona (H_{iB}) saznati kod snabdevača gasom.



Za dalje postupke podešavanja uređaj mora da bude u inertnom stanju, više od 5 min. vreme pogona.

Količina protoka gasa pri maksimalnoj snazi grejanja



- ▶ Taster  pritisnuti i držati oko 5 sek. dok displej  pokazuje.
Taster svetli i displej pokazuje temperaturu polaznog toka u smeni sa  = **maksimalnom nazivnom snagom**.

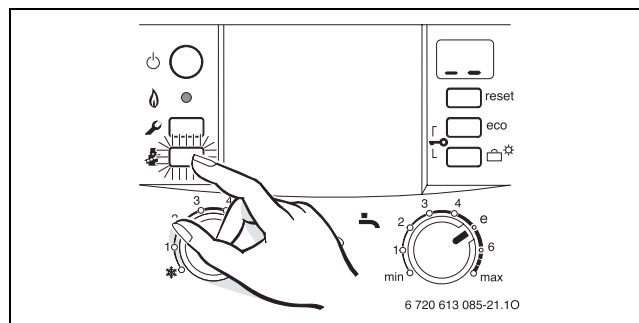


sl. 49

- ▶ Ukloniti poklopac (65).
- ▶ „Maks.“ specificiranu količinu protoka gasa uzeti iz tabele 27/ 28. Količinu protoka gasa podesiti preko slavine za gas na vijku za podešavanje (63). Desni okret više gasa, levi okret manje gasa.

Količina protoka gasa pri minimalnoj snazi grejanja

- ▶ Pritisnuti taster  2 puta kratko.
Taster svetli i displej pokazuje temperaturu polaznog toka u smeni sa  = **minimalnom nazivnom snagom**.



sl. 50

- ▶ „Min.“ . specificiranu količinu protoka gasa uzeti iz tabele 27/ 28. Količinu protoka gasa podesiti preko slavine za gas na vijku za podešavanje (64).
- ▶ Kontrolisanje i eventualno korigovanje minimalne i maksimalne vrednosti.
- ▶ Proveriti protočni pritisak, → strana 37.
- ▶ Ponovno podešavanje normalnog režima rada, → strana 38.

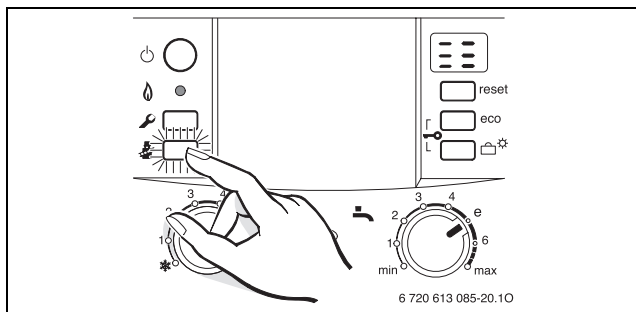
10 Merenje izduvnih gasova



Imate 15 minuta, da izmerite vrednosti. Posle toga se uređaj vraća u normalni režim rada.

10.1 Izaberite snagu uređaja

- ▶ Pritisnite taster sve dok ne počne da svetli.
- ▶ Pritiskajte taster sve dok se na displeju ne pojavi željena snaga uređaja:
 - = **maksimalna nominalna toplotna snaga**
 - = **maksimalno podešena toplotna snaga**
 - = **minimalna nominalna toplotna snaga**



sl. 51

10.2 Proveravanje zaptivenosti vodova izduvnih gasova



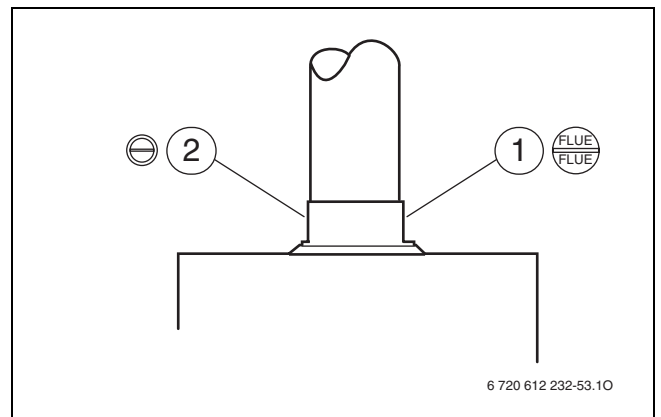
Merenjem O₂- ili CO₂ u vazduhu za sagorevanje možete proveriti gustinu vodova za izduvne gasove.

Za merenje je preporučljiva sonda sa prstenastim prorezom.

Merenje je moguće samo kod vođenja izduvnih gasova prema C₁₂, C₃₂, C₄₂ ili B₃₂.

Vrednost O₂ ne sme biti ispod 20,6%. Vrednost CO₂ ne sme biti iznad 0,2%.

- ▶ Davanje toplote osigurati otvaranjem ventila na grejnim telima ili otvaranjem mesta potrošača tople vode.
- ▶ Uključite uređaj i sačekajte nekoliko minuta.
- ▶ Uklonite zapuštače na nastavcima za merenje vazduha za sagorevanje (2).
- ▶ Ubacite sondu u nastavke.






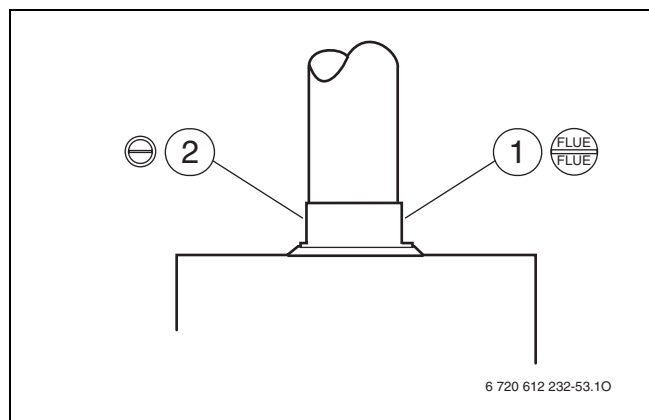
sl. 52

- 1 Nastavci za merenje izduvnog gasa
 - 2 Nastavci za merenje vazduha za sagorevanje
- ▶ izvršite zaptivanje mesta gde se vrši merenje.
 - ▶ Taster pritiskajte sve dok se na displeju ne pokaže (maks. nominalna toplotna snaga).
 - ▶ Izmerite vrednosti O₂- ili CO₂-
 - ▶ Taster pritiskajte sve dok ne prestane da svetli. Displej ponovo pokazuje početnu temperaturu.
 - ▶ Uređaj isključiti.
 - ▶ Uklonite sondu.
 - ▶ Ponovo montirati čep za zatvaranje.

10.3 Merenje CO-vrednosti u izduvnim gasovima

Za merenje je potrebna sonda sa više otvora.

- ▶ Davanje toplote osigurati otvaranjem ventila na grejnim telima ili otvaranjem mesta potrošača tople vode.
- ▶ Uključite uređaj i sačekajte nekoliko minuta.
- ▶ Uklonite zapušače na nastavcima za merenje (1).
- ▶ Sondu gurnite do graničnika u nastavak za merenje.
- ▶ izvršite zaptivanje mesta gde se vrši merenje.
- ▶ Taster  pritiskajte sve dok se na displeju ne pokaže  (maks. nominalna toplotna snaga).
- ▶ Izmerite CO-vrednosti.
- ▶ Taster  pritiskajte sve dok ne prestane da svetli. Displej ponovo pokazuje početnu temperaturu.
- ▶ Uređaj isključiti.
- ▶ Uklonite sondu.
- ▶ Ponovo montirati čep za zatvaranje.


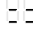



sl. 53

- 1 Nastavci za merenje izduvnog gasa
- 2 Nastavci za merenje vazduha za sagorevanje

10.4 Merenje gubitka vrednosti izduvnih gasova

Za merenje su potrebni sonda za merenje izduvnih gasova i senzor za temperaturu.

- ▶ Davanje toplote osigurati otvaranjem ventila na grejnim telima ili otvaranjem mesta potrošača tople vode.
- ▶ Uključite uređaj i sačekajte nekoliko minuta.
- ▶ Uklonite zapušače na nastavcima za merenje (1).
- ▶ Sondu za merenje izduvnih gasova ubacite u nastavke oko 60 mm odn. nađite poziciju gde je najveća temperatura izduvnih gasova.
- ▶ izvršite zaptivanje mesta gde se vrši merenje.
- ▶ Uklonite zapušače na nastavcima za merenje vazduha za sagorevanje (2).
- ▶ Senzor za temperaturu ubacite oko 20 mm u nastavke.
- ▶ izvršite zaptivanje mesta gde se vrši merenje.
- ▶ Taster  pritiskajte sve dok displej ne pokaže  (maks. podešena vrednost toplotne snage).
- ▶ Izmerite gubitak vrednosti izduvnih gasova odn. tehnički stepen korisnog dejstva pri temperaturi kotla 60 °C.
- ▶ Taster  pritiskajte sve dok ne prestane da svetli. Displej ponovo pokazuje početnu temperaturu.
- ▶ Uređaj isključiti.
- ▶ Uklonite sondu.
- ▶ Sklonite senzor za temperaturu.
- ▶ Ponovo montirati čep za zatvaranje.

11 Zaštita životne sredine

Zaštita životne sredine je jedan od osnovnih principa Junkers.

Kvalitet proizvoda, ekonomičnost i zaštita sredine su za nas ciljevi od iste važnosti. Zakona i propisa o zaštiti životne sredine se strogo pridržavamo.

Zbog zaštite životne okoline, mi pod uzimanjem u obzir ekonomskih parametara, koristimo najbolju moguću tehniku i materijale.

Pakovanje

Kod pakovanja učestvujemo u sistemima za ponovno korišćenje, specifičnim za dotičnu zemlju, koji obezbeđuju optimalni recycling.

Svi upotrebljeni materijali za pakovanje nisu štetni za životnu sredinu i mogu se ponovo koristiti.

Stari uređaj

Stari uređaji sadrže sirovine, koje treba predati na ponovno korišćenje.

Konstrukcione grupe se mogu lako odvojiti, a plastični materijali su označeni. Na taj način se različite konstrukcione grupe mogu sortirati i predati na reciklažu, odn. otklanjanje otpada.

12 Održavanje/provera

Mi preporučujemo godišnje održavanje uređaja od strane ovlašćenog stručnog preduzeća (vidi ugovor o inspekciji/održavanju).



Opasnost: Od strujnog udara!

- ▶ Priključak skinuti sa napona pre radova na električnom delu (osigurač, prekidač snage).



Opasnost: Eksplozija!

- ▶ Pre radova na delovima koji imaju dotok gasa uvek zatvoriti slavinu za gas.



Oprez: Voda koja se izliva može da ošteti grejni uređaj.

- ▶ Ispraznite grejni uređaj pre nego što počnete da izvodite radove na delovima kroz koje prolazi voda.

Važne informacije za pregled i održavanje

Bosch Heatronic nadgleda sve sigurnosne, regulacione i upravljačke organe. Kod kvara nekog dela se na displeju prikazuje smetnja.



Pregled smetnji možete naći na strani 51.

- Neophodni su sledeći merni uređaji:
 - elektronski uređaj za merenje izduvnih gasova za CO₂, CO i temperaturu izduvnog gasa
 - Uređaj za merenje pritiska 0 – 60 mbara (rezolucija najmanje 0,1 mbar)
- Specijalni alati nisu neophodni.
- Dozvoljene masti su:
 - Za delove koji dolaze u dodir sa vodom: Unisilkon L 641
 - Navoji: HFt 1 v 5.
- ▶ Kao smesu za provođenje toplote koristite 8 719 918 658-0.
- ▶ Koristiti samo originalne rezervne delove!
- ▶ Rezervne delove zahtevati prema listi rezervnih delova.
- ▶ Istrošene dihtunge i I-prstenove zameniti novim delovima.



Za čišćenje gradivnih delova uređaja isključivo koristiti nemetalne četke!

Posle provere/održavanja

- ▶ Uverite se da su svi vijci čvrsto ušrafljeni i da su sve veze ponovo postavljenje sa pripadajućim dihtunzima/O-prstenovima.
- ▶ Uređaj ponovo pustiti u rad (→ poglavlje 7).

12.1 Lista provere za inspekciju/održavanje (Protokol inspekcije/održavanja)

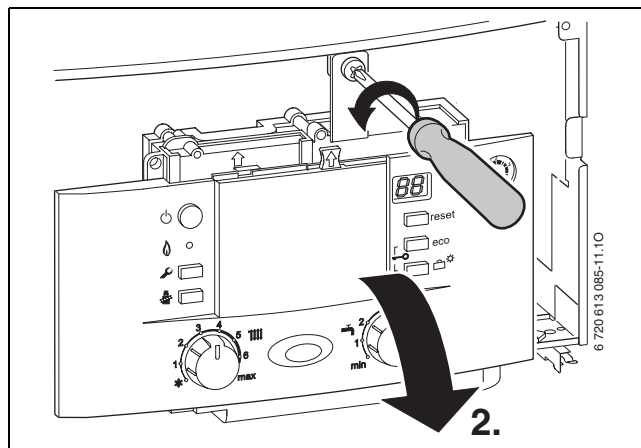
		Datum							
1	Prikazivanje poslednje sačuvane greške u Heatronic, servisna funkcija 6.A (→ strana 44).								
2	Kod uređaja ZWC proverite filter u cevi za hladnu vodu (→ strana 46).								
3	Vazduh sagorevanja/Vođenje izduvnog gasa proveriti optički.								
4	Proveriti kadnicu gorionika, dizne i gorionik, (→ strana 44).								
5	Proverite grejni blok, (→ strana 46).								
6	Proveriti protočni pritisak gasnog priključka, (→ strana 37).	mbar							
7	Proveriti podešavanje gasa, (→ strana 36).								
8	Kontrola dihtovanja gasa/vode, (→ strana 17).								
9	Proveriti predpritisak ekspanzionog (suda) za statičku visinu postrojenja za grejanje.	mbar							
10	Proveriti pritisak vode postrojenja za grejanje, (→ strana 49).	mbar							
11	Proveriti da li automatski odzračivač dihtuje i proveriti da li je kapica popustila.								
12	Proveriti oštećenja električnog povezivanja.								
13	Proveriti podešavanja regulatora grejanja.								
14	Proveriti uređaje koji pripadaju instalaciji grejanja kao što je bojler ...								
15	Proveriti podešene servisne funkcije po protokolu stavljanja u pogon.								

tab. 23

12.2 Heatronic

Heatronic može da se otvori na dole kako bi imali bolji pristup.

- ▶ Skinuti oblogu (→ stranica 15).
- ▶ Sklonite zavrtnje i otvorite Heatronic na dole.



sl. 54



Opres: Voda koja se izliva može da ošteti Heatronic.



- ▶ Prekrijte Heatronic pre nego počnete da radite na delovima kroz koje prolazi voda.

12.3 Opis različitih radnih postupaka

Prikazvanje poslednje sačuvane greške (servisna funkcija 6.A)

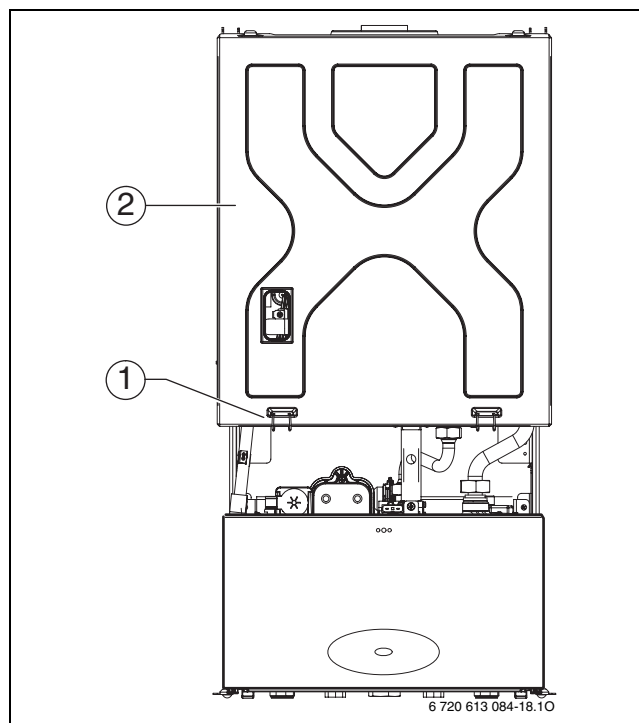
- ▶ Izabrati servisnu funkciju **6.A** (→ strana 31).

Pregled smetnji se nalazi u prilogu, (→ strana 51).

- ▶ Pritisnite taster (5) ili taster (6) (→ slika 43, strana 35).
Displej pokazuje **00**.
- ▶ Taster  duže od 3 sek. pritisnuti, dok displej  prikazuje.
Poslednja snimljena greška je izbrisana.

12.3.1 Čišćenje kadice gorionika, dizni i gorionika

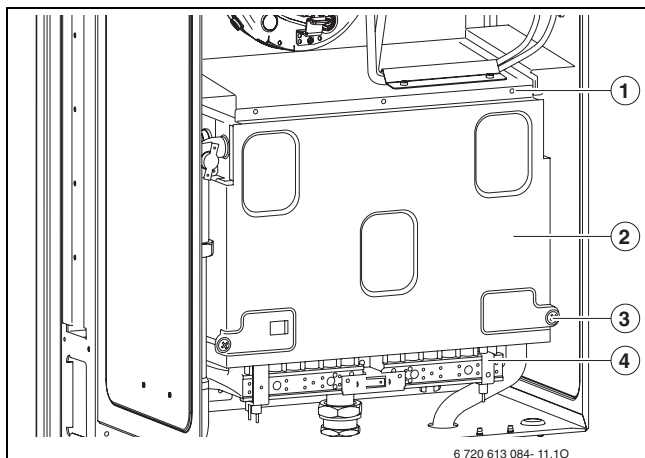
- ▶ Sklonite dva držača (1) i skinite poklopac vazdušne komore (2) na gore (→ slika 55).



sl. 55 Otvoriti kutiju za vazduh

- 1 Držači za pričvršćivanje poklopca vazdušne komore
- 2 Poklopac vazdušne komore

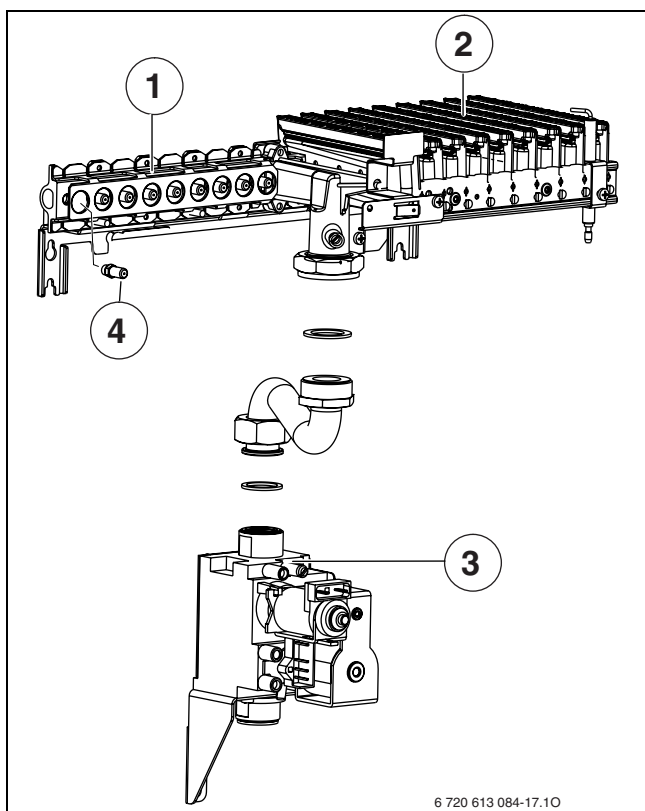
- ▶ Olabavite tri zavrtnja gore (1) i dva zavrtnja dole (3).
- ▶ Poklopac kutije za gorionik (2) izvucite na gore.



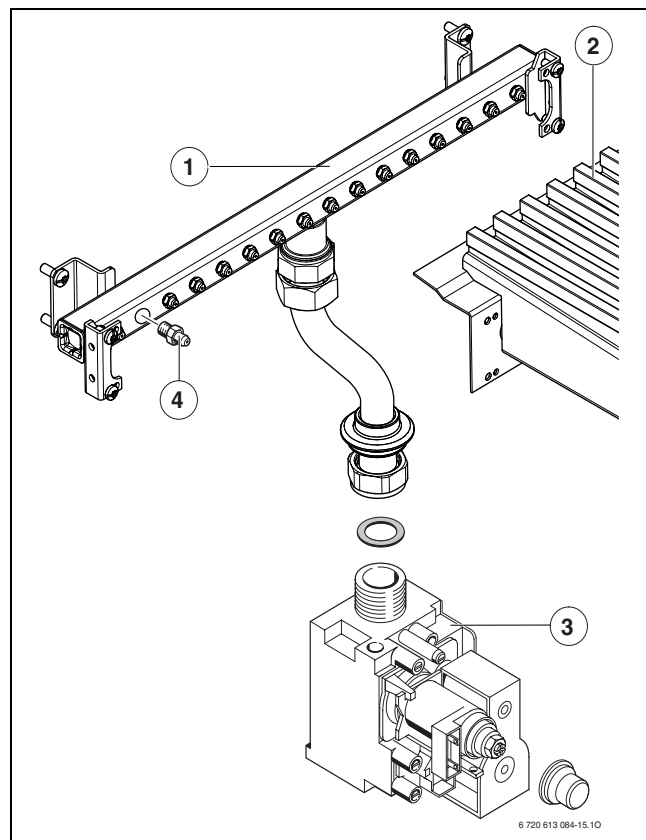
sl. 56 Otvoriti gorionik

- 1 Gornji zavrtnji poklopca komore za sagorevanje
- 2 Poklopac komore za sagorevanje
- 3 Donji zavrtnji poklopca komore za sagorevanje
- 4 Konstrukcioni sklop gorionika

- ▶ Razmontirajte gorionik.
- ▶ Razmontirajte nosač mlaznica.
- ▶ Gorionik očistiti četkom, da biste osigurali da su lamele i dizne slobodni. **Dizne ne čistiti metalnim štapićem.**
- ▶ Proveriti podešavanje gasa (→ strana 36).



sl. 57 ZWC 24/28..., ZSC 24/28...



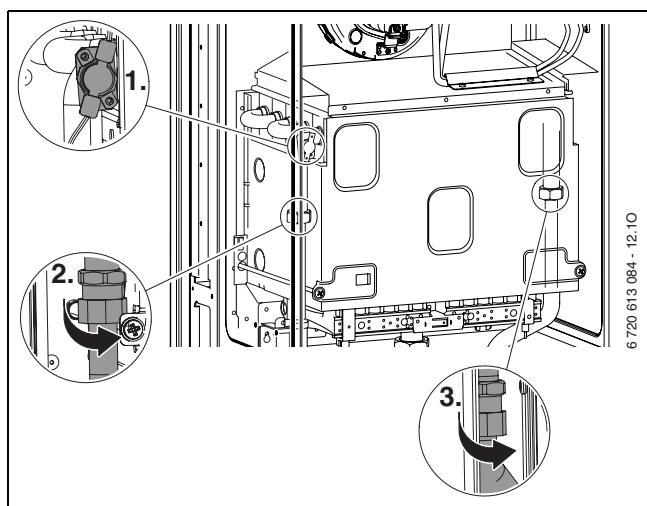
sl. 58 ZWC/ZSC 35...

Objašnjenje slike 57 i 58:

- 1 Nosač mlaznica
- 2 Jedna polovina gorionika
- 3 Gasna armatura
- 4 Mlaznica

12.3.2 Čišćenje toplotnog bloka

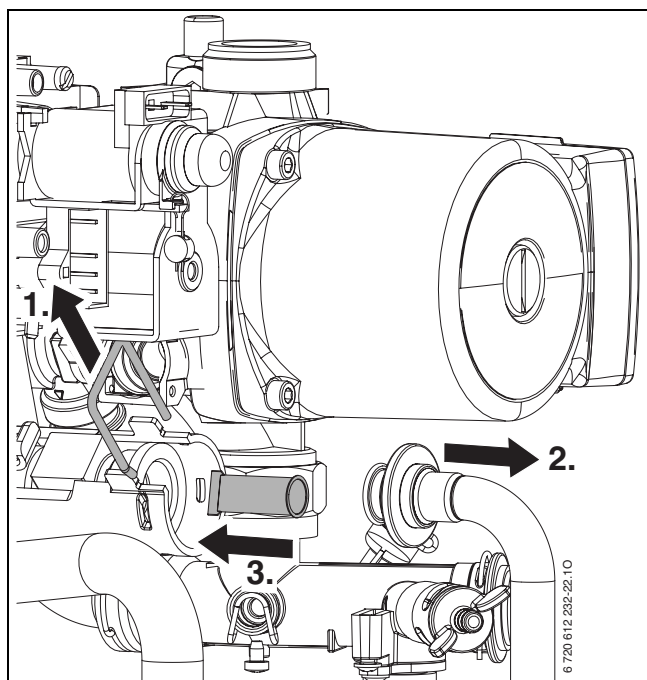
- ▶ Skinuti prednji zid komore za sagorevanje i gorionik (→ slika 56).
- ▶ Izvući kabl, otpustiti vijke i toplotni blok izvući ka napred.
- ▶ Toplotni blok očistiti u vodi sredstvom za pranje i ponovo montirati.
- ▶ Eventualno savijene lamele na toplotnom bloku pažljivo ispraviti.



sl. 59

12.3.3 Filter u cevi za hladnu vodu (ZWC)

- ▶ Olabavite cev za hladnu vodu i proverite da li je prljav filter.



sl. 60

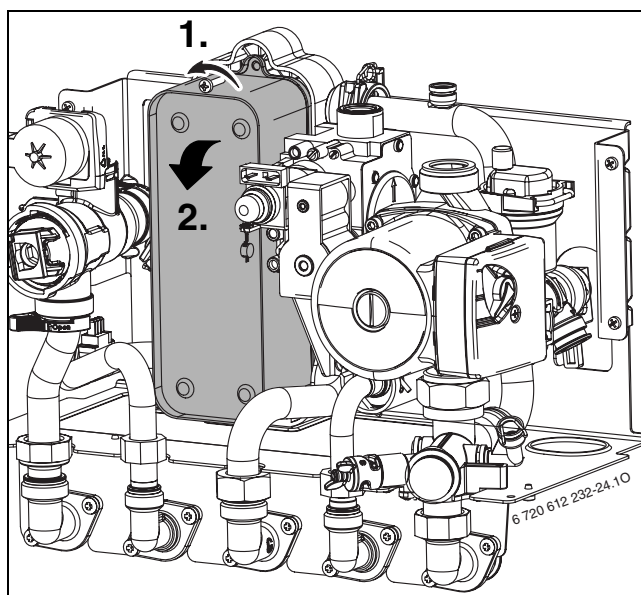
12.3.4 Pločasti izmenjivač toplote (ZWC)

Kod nedovoljne snage grejanja tople vode:

- ▶ Proverite da li je filter u cevi za hladnu vodu prljav (→ strana 46).
- ▶ Izgraditi i zameniti pločasti izmenjivač toplote, -ili-
- ▶ očistiti od kamenca sredstvo za uklanjanje kamenca, dopuštenim za oplemenjeni čelik (1.4401).

Rastavite pločasti izmenjivač toplote:

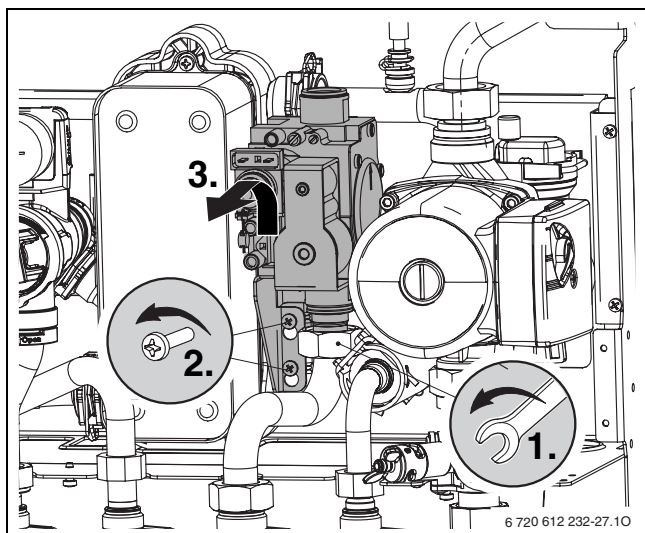
- ▶ Skinite gornji zavrtnaj sa pločastog izmenjivača toplote i izvucite pločast izmenjivač toplote
- ▶ Ugradite novi pločasti izmenjivač toplote sa novim zaptivcima i učvrstite ga pomoću zavrtnja.



sl. 61

12.3.5 Gasna armatura

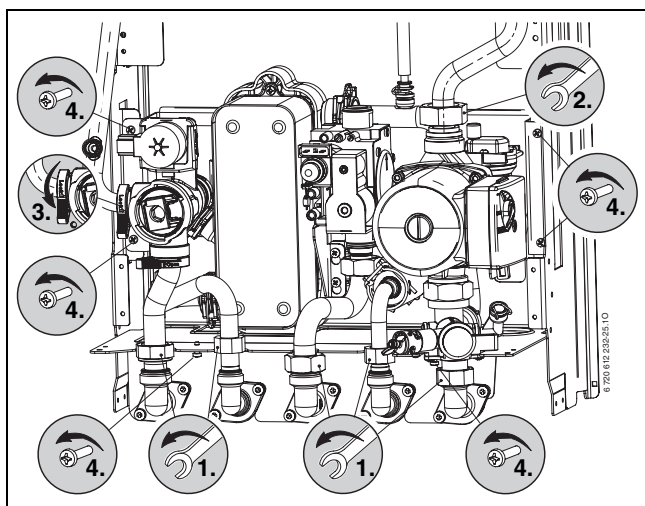
- ▶ Rastavite na delove gorionik/priključnu cev (→ deo 12.3.1).
- ▶ Odvojite utiačke spojeve
- ▶ Odvrnite cev za povezivanje gasa.
- ▶ Odšrafiti dva šrafa, opremu za gas zajedno sa limom povucite na gore i odkačite od šrafova.



sl. 62

12.3.6 Hidraulični element

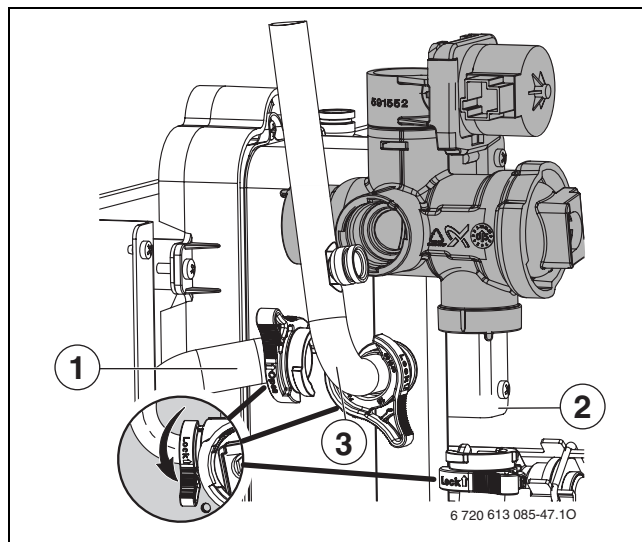
- ▶ Olabavite/skinite spojeve cevi (1.).
- ▶ Olabavite spojeve cevi gore na pumpi (2.).
- ▶ Olabavite zatvarač na 3-krakom ventilu (3.).
- ▶ Olabavite šest zavrtnja i izvucite kompletnu hidrauliku (4.).



sl. 63

12.3.7 Trokraki ventil

- ▶ Olabavite tri zatvarača.
- ▶ 3-kraki ventil izvucite na gore.



sl. 64

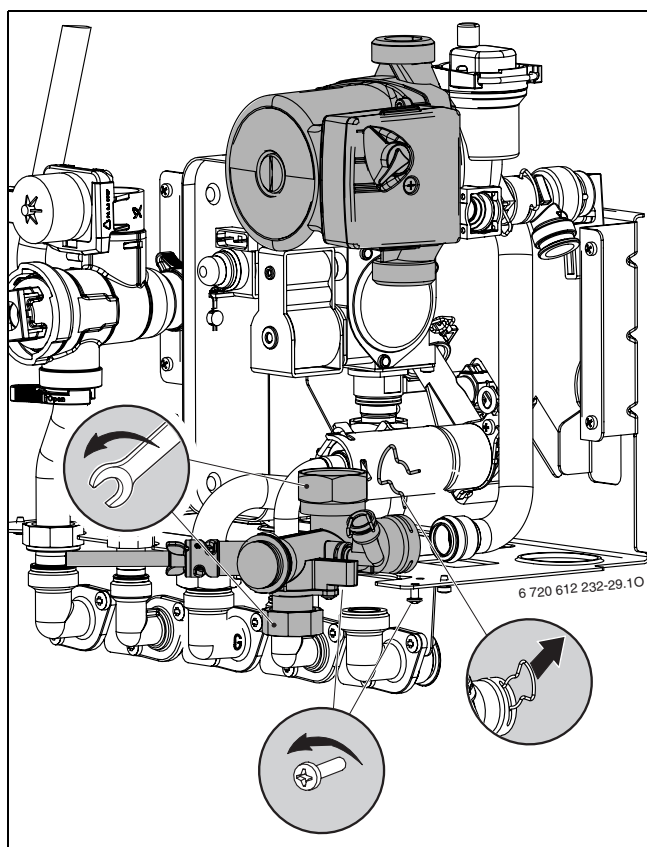
1, 2, 3 Cevi



Za brzo sastavljanje montirajte prvo cev 1, onda cev 2 i cev 3.

12.3.8 Pumpa i razvodnik povratnog voda

- ▶ Dole na pumpi olabavite armaturu sa navojem za cevi i izvucite pumpu na gore.
- ▶ Skinite klip na zadnjem priključku razvodnika povratnog voda.
- ▶ Olabavite armaturu sa navojem za cevi povratnog voda grejanja.
- ▶ Skinite dva zavrtnja za pričvršćivanje i skinite razvodnik povratnog voda.



sl. 65

12.3.9 Proverite sigurnosni ventil za grejanje

On ima zadatak da štiti grejanje i celokupnu instalaciju od prevelikog pritiska, koji bi mogao da nastane. Prema fabričkom podešavanju ventil reaguje kada pritisak u kružnom toku dostigne oko 3 bara.



Upozorenje:

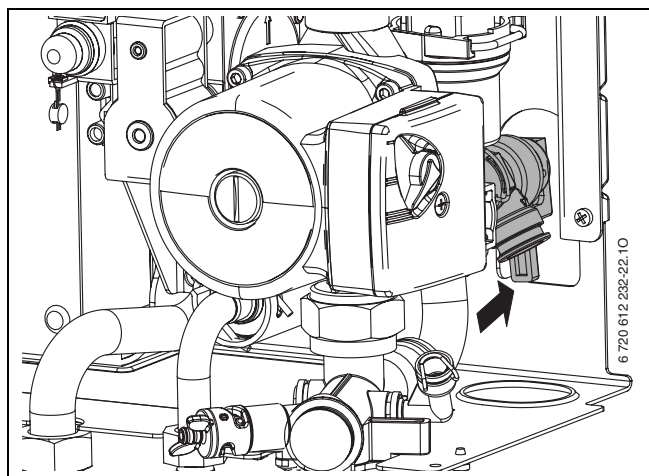
- ▶ Nikako ne zatvarati sigurnosni ventil.
- ▶ Odliv sigurnosnog ventila položiti da pada.

Za ručno otvaranje sigurnosnog ventila:

- ▶ Pritisnite polugu, npr. pomoću odvijača.

Za zatvaranje:

- ▶ Pustite polugu.



sl. 66 Sigurnosni ventil (grejanje)

12.3.10 Provera ekspanzione posude (pogledati i stranu 29)

Provera ekspanzione posude je prema DIN 4807, deo 2, odeljak 3.5 neophodna svakih 3,5 godine.

- ▶ Uređaj osloboditi pritiska.
- ▶ Ako je potrebno, podesiti predpritisak ekspanzionog suda statičkoj visini postrojenja za grejanje.

12.3.11 Podešavanje radnog pritiska postrojenja za grejanje



Opres: Uređaj može da se ošteti.

- ▶ Grejnu vodu dodavati samo kada je uređaj hladan.

Prikaz na manometru

1 bar	Minimalni pritisak punjenja (kod hladnog postrojenja)
1 - 2 bara	Optimalni pritisak punjenja
3 bar	Maksimalni pritisak punjenja kod najviše temperature vode za grejanje: ne sme biti prekoračen (otvara sigurnosni ventil).

tab. 24

- ▶ Kada kazaljka stoji ispod 1 bara (kod hladnog postrojenja): Dopuniti vodu, dok kazaljka ponovo ne stoji između 1 i 2 bara.



Pre dopunjavanja crevo napuniti vodom. Time se sprečava, da u vodu za grejanje prodre vazduh.

- ▶ Kada pritisak ne drži: Proveriti propusnost ekspanzione posude i postrojenja za grejanje.

12.3.12 Provera električnog povezivanja




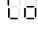
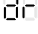


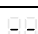




- ▶ Proveriti električno povezivanje u pogledu mehaničkih oštećenja i zameniti neispravne kablove.

12.3.13 Čišćenje ostalih gradivnih delova

- ▶ Čišćenje elektroda. Elektrode zameniti ako su pohabane.

13 Prilog

13.1 Prikaz na displeju

Displej	Opis
	maks. nominalna toplotna snaga (displej trepti)
	maks. podešena toplotna snaga (displej trepti)
	min. nominalna toplotna snaga (displej trepće)
	Zaključavanje tastera je aktivno
	Funkcija sušenja (dry function). Ako je na regulatoru, koji vrši regulaciju na osnovu vremenskih uslova, aktivirano sušenje poda, onda pogledajte uputstvo za upotrebu regulatora.
	Termička dezinfekcija
	Zaštita od blokiranja pumpe je aktivna
	Dva tastera su istovremeno pritisnuta
	Jedan taster je pritisnut
	Memorisanje vrednosti u okviru jedne servisne funkcije
	Aktivno je zagrevanje vode ili „komforni režim rada“
	Bojler se nalazi u fazi zagrevanja

tab. 25

13.2 Smetnje

Displej	Opis	Otklanjanje
A8	Prekinuta je BUS-komunikacija.	Proveriti kabl koji povezuje i regulator.
A7	Senzor temperature tople vode neispravan. (ZWC)	Proveriti senzor temperature i priključni kabal u pogledu prekida odn. kratkog spoja.
A9	Senzor temperature tople vode nije pravilno montiran. (ZWC)	Proveriti mesto montaže, u slučaju da je potrebno demontirati i iznova montirati termo-pastom.
Ad	Senzor temperature bojlera nije prepoznat.	Proveriti senzor temperature bojlera i priključni kabl.
b1	Utikač za kodiranje nije prepoznat.	Utikač za kodiranje ispravno utaći, izmeriti i, ako je potrebno, zameniti.
C1	Presostat se otvorio za vreme pogona.	Proveriti presostat, uređaj za izduvne gasove i vezivne cevi.
C4	Presostat se ne otvara u položaju mirovanja.	Proveriti prekidač za pritisak i kablove, proveriti crevo za povezivanje.
C6	Presostat se ne zatvara.	Proveriti presostat i vodove izduvnih gasova.
CC	Senzor spoljne temperature nije prepoznat.	Proveriti da li senzor spoljne temperature i priključni kabl imaju prekide.
d3	Most 161 na ST8 nije detektovan (→ slika 5).	U slučaju da postoji: Utikač utaći pravilno, proveriti eksterni graničnik. Ili: Most detektovan?
d4	Temperaturni gradient previsok.	Proverite pumpu, sporedne vodove i pritisak u sistemu.
E2	Senzor temperature u polaznom vodu neispravan.	Proveriti senzor temperature i priključni kabal.
E9	STB u polaznom vodu se aktivirao.	Proveriti pritisak postrojenja, proveriti senzor temperature, proveriti osiguranje na štampanoj ploči, odzračiti uređaj.
EA	Plamen se ne prepoznaje.	Otvorena slavina za gas? Proveriti pritisak priključka gasa, priključak mreže, elektrodu paljenja i kabl, elektrodu jonizacije sa kablom.
F0	Interna greška.	Proveriti električne utične kontakte, vodove paljenja na čvrstom naleganju, ako je potrebno zameniti štampanu ploču.
F7	Iako je uređaj isključen, prepoznaje se plamen.	Proverite kabl i elktrode. Putanja izduvnog gasa je u redu? Proverite da li je ploča sa štampanim provodnicima vlažna.
FA	Posle isključivanja gasa: Prepoznaje se plamen.	Proveriti elektrodu jonizacije. Proveriti armaturu gasa.
Fd	Taster za otklanjanje smetnji predugo pritiskan. (preko 30 sek.).	Taster za otklanjanje smetnji ponovo pritisnuti, manje od 30 sek.

tab. 26

13.3 Vrednosti podešavanja gasa

13.3.1 ZSC/ZWC 24-3 MFA, ZSC/ZWC 28-3 MFA

	Pritisak dizni		Količina protoka gasa		
	(milibar)		(l/min)	(kg/h)	
Vrsta gasa	23	31	23	31	
Wobbe-indeks 0 °C, 1013 mbar (kWh/m ³)	14.1	24.3			
Grejna vrednost 15 °C, H _{iB} (kWh/m ³)			10.5		
Gorivna vrednost 0 °C, H _s (kWh/m ³)			11.1		
Uredaj	Snaga (kW)				
ZSC/ZWC 24-3 MFA ...	7.3	0.9	3.0	14.5	0.7
	9.5	1.5	5.1	18.9	0.9
	10.7	2.0	6.4	21.2	1.0
	11.9	2.5	7.8	23.5	1.1
	12.6	2.8	8.7	24.8	1.1
	14.4	3.8	11.2	28.2	1.3
	15.6	4.6	13.0	30.5	1.4
	16.8	5.4	14.9	32.7	1.5
	18.0	6.3	16.9	35.0	1.6
	19.2	7.3	19.0	37.2	1.7
	20.4	8.4	21.2	39.4	1.8
	21.6	9.6	23.5	41.5	1.8
	22.8	10.8	25.9	43.7	1.9
24.0	12.0	28.7	46.0	2.0	
ZSC/ZWC 28-3 MFA ...	8.6	0.7	2.2	16.9	0.8
	9.9	0.9	2.9	19.5	0.9
	10.5	1.1	3.3	20.6	0.9
	11.4	1.3	3.9	22.4	1.0
	13.1	1.9	5.3	25.6	1.2
	14.6	2.5	6.7	28.5	1.3
	16.0	3.1	8.2	31.2	1.4
	17.5	4.0	10.0	34.0	1.5
	18.8	4.8	11.7	36.4	1.6
	20.3	5.9	13.8	39.3	1.8
	22.0	7.3	16.5	42.4	1.9
	23.5	8.7	19.2	45.2	2.1
	25.0	10.3	22.0	48.0	2.2
27.0	12.6	26.2	51.7	2.3	
28.1	13.7	28.4	53.8	2.4	

tab. 27

13.3.2 ZSC/ZWC 35-3 MFA

	Pritisak dizni		Količina protoka gasa		
	(milibar)		(l/min)	(kg/h)	
Vrsta gasa	23	31	23	31	
Wobbe-indeks ⁰ °C, 1013 mbar (kWh/m ³)	14.1	24.3			
Grejna vrednost 15 °C, H _{iB} (kWh/m ³)			10.5		
Gorivna vrednost 0 °C, H _s (kWh/m ³)			11.1		
Uredaj	Snaga (kW)				
ZSC/ZWC 35-3 MFA ...	10.6	0.8	2.3	21.5	0.9
	12.1	1.0	3.0	24.5	1.1
	13.1	1.3	3.6	26.5	1.2
	14.6	1.6	4.5	29.4	1.3
	15.1	1.7	4.8	30.4	1.3
	16.0	2.0	5.5	32.1	1.4
	17.5	2.5	6.7	35.0	1.5
	18.8	2.9	7.8	37.4	1.7
	20.3	3.5	9.2	40.3	1.8
	22.0	4.2	11.0	43.4	1.9
	23.5	5.0	12.8	46.2	2.1
	25.0	5.8	14.7	48.9	2.2
	26.7	6.8	17.0	52.0	2.3
	27.5	7.3	18.2	53.4	2.4
	29.0	8.4	20.5	56.1	2.5
	31.5	10.3	24.8	60.5	2.7
	32.3	10.9	26.3	61.9	2.8
33.2	11.8	28.1	63.6	2.9	
33.4	11.9	28.4	63.8	2.9	
33.9	12.4	-	64.7	-	
34.9	13.1	-	66.6	-	

tab. 28

14 Protokol o puštanju u rad uređaja

Kupac/korisnik uređaja:	Ovde nalepiti merni protokol
.....	
Proizvođač postrojenja:	
Tip uređaja:	
FD (Datum proizvodnje):	
Datum puštanja u rad:	
Podešena vrsta gasa:	
Toplotna vrednost H_{iB} kWh/m ³	
Regulacija grejanja:	
Vođenje izduvnog gasa: Sistem za dvostrukom cevi <input type="checkbox"/> , LAS <input type="checkbox"/> , šahta <input type="checkbox"/> , vođenje odvojenih cevi <input type="checkbox"/>	
Ostale komponente postrojenja:	
Sledeći radovi su izvršeni	
Proverena hidraulika postrojenja <input type="checkbox"/> Primedbe:	
Proveren električni priključak <input type="checkbox"/> Primedbe:	
Podešena regulacija grejanja <input type="checkbox"/> Primedbe:	
Podešavanje Heatronic-a:	
1.A Maksimalna grejna snaga (kW)	3.b Blokada taktasec.
1.b Snaga tople vode (kW)	3.C Razlika preklapanja (K)
1.E Način uključivanja pumpe.....	5.C Kanal vremenskog programatora.....
2.b Maks. polazna temperatura °C	7.A Radna lampica.....
2.d Termička dezinfekcija (ZSC)uključeno <input type="checkbox"/> /isključeno <input type="checkbox"/>	9.E Kašnjenje reagovanja potrebe za toplom vodom (ZWC).sec.
Ulazni pritisak gasa..... mbara	Izvršeno merenje izduvnog gasa <input type="checkbox"/>
Izvršena kontrola propusnosti gasa i vode <input type="checkbox"/>	
Izvršena provera funkcionalnosti <input type="checkbox"/>	
Klijent/rukovodilac pogona upućen u rukovanje uređajem <input type="checkbox"/>	
Predata dokumentacija uređaja <input type="checkbox"/>	
Datum i potpis	

Indeks

B		L	
Bojler		Letnji režim rada	26
Bojler sa indirektnim zagrevanjem.....	21	Lista provere za inspekciju.....	43
Bosch Heatronic		M	
Opsluživanje	31	Menjanje linija karakteristike pumpe za grejanje.....	29
Servisne funkcije	31	Mere zaštite za zapaljive građevinske materijale	
Vrednosti očitati	35	i ugradbeni nameštaj.....	14
C		Merenje CO-vrednosti u izduvnim gasovima.....	40
Cevni vodovi, pocinkovani	13	Merenje gubitka vrednosti izduvnih gasova.....	40
D		Merenje izduvnih gasova	39
Dimenzije	7	Merenje CO-vrednosti u izduvnim gasovima	40
Dvofazna mreža.....	18	Merenje gubitka vrednosti izduvnih gasova	40
E		Proveravanje zaptivenosti vodova izduvnih	
eco-taster.....	25	gasova	39
Čišćenje kadice gorionika, dizni i gorionika.....	44	Mesto postavljanja	14
Čišćenje toplotnog bloka	46	Postrojenja sa tečnim gasom ispod ravni zemlje ...	14
Ekspanziona posuda	29	Propisi za mesto postavljanja.....	14
ekspanziona posuda	49	Temperatura površine	14
Električni priključak	18	Vazduh sagorevanja.....	14
Električno povezivanje	49	Metoda podešavanja pritiska dizni	37
Električni priključakl	18	Minimalna odstojanja	7
Električno povezivanje	10	Montaža.....	13
EU-Izjava o saglasnosti prototipa.....	5	Montaža cevovoda	
G		Montaža	
Gasni i vodeni priključci.....	17	- Cevovodi	17
Gasni vod proveriti	17	Montaža uređaja.....	15
Gravitaciona grejanja	13	Mrežni priključak	18
Grejanje uključiti.....	24	mrežni priključak Zameniti mrežni kabl.....	22
Grupa zemnog gasa H (23)	36	N	
H		Namenska upotreba	5
Heatronic		O	
priključci	18	Održavanje/provera.....	42
Servisne funkcije	33, 34, 44	Odvod izduvnih gasova.....	16
Servisne funkcije	32	Odzračivanje.....	23
I		Opis uređaja.....	6
Instalacija		Otklanjanje otpada	41
Mesto postavljanja.....	14	Otvoreni sistemi grejanja	13
Važne napomene	13	P	
Isključivanje	24	Pakovanje	41
K		Podaci o uređaju	5
Količina protoka gasa pri maksimalnoj snazi		Dimenzije	7
grejanja.....	38	EU-Izjava o saglasnosti prototipa	5
Količina protoka gasa pri minimalnoj snazi		Namenska upotreba	5
grejanja.....	38	Obim isporuke, Obim isporuke	4
Komforan rad.....	25	Opis uređaja.....	6
Kompleti za pregradnju.....	36	Pregled tipova	5
Koraci održavanja		Pribor	6
Električno povezivanje proveriti.....	49	Sklop uređaja ZSC.....	9
Pritisak punjenja postrojenja za grejanje		Sklop uređaja ZWC.....	8
podesiti	49	podaci o uređaju	
Koraci za proveru/održavanje		Minimalna odstojanja	7
Provera ekspanziona posude.....	49	Pode	36
		Podešavanja	
		Heatronic.....	31
		Podešavanje	
		Mehaničko podešavanje.....	29
		Podešavanje temperature tople vode	

ZSC-uređaji	25	T	
Postrojenja sa tečnim gasom ispod ravni zemlje	14	Tehnički podaci	11
Pregled tipova	5	Temperatura površine	14
Pribor	6	U	
Prikaz smetnji	28	Uključivanje	
prikaz smetnji.....	51	Grejanje.....	24
Prikazivanje poslednje sačuvane greške	44	Uređaj.....	24
Priključak mrežnog kabla	22	Uređaj isključiti.....	24
Priključivanje na Heatronic	18	Uređaj uključiti	24
Prilagođavanje vrste gasa.....	36	Uredba o štednji energije (EnEV)	24
Pritisak dizni pri maksimalnoj snazi grejanja	37	V	
Pritisak dizni pri minimalnoj snazi grejanja.....	37	Važne napomene za instalaciju.....	13
Pritiska punjenja postrojenja za grejanje	49	Vazduh sagorevanja	14
Propisi	12	Vodne priključke proveriti.....	17
Propisi za mesto postavljanja	14	Volumetrijska metoda podešavanja.....	38
Protokol inspekcije	43	Vrednosti podešavanja gasa	52
Protokol puštanja u rad	54	Vrsta gasa	5
Provera		Z	
Gasni i vodeni priključci.....	17	Zaštita životne sredine	41
Veličina ekspanziona posude.....	29	Zaštita od blokiranja pumpe.....	28
Provera protočnog pritiska gasnog priključka.....	37	zaštita od prskanja vode.....	22
Proveravanje zaptivenosti vodova izduvnih gasova	39	Zaštita od zamrzavanja	27
Puštanje u pogon	23	zaštitu od kapljica vode	21, 22
Odračavanje	23	zameniti kabl za mrežni priključak.....	22
R		Zemni gas	11
radijatori, pocinkovani	13		
Radni koraci kod inspekcije/održavanja.....	44		
Radni koraci za proveru/održavanje			
Pločasti izmenjivač toplote (ZWC).....	46		
Radni postupci za servisiranje i održavanje			
Prikazivanje poslednje sačuvane greške	44		
Recycling.....	41		
Regulator vođen temperaturom prostorije	13		
Regulisanje grejanja	24		
S			
saveti za	42		
Servisne funkcije.....	31		
Kašnjenje aktiviranja potreba za toplom vodom			
(servisna funkcija 9.E)	34		
Način uključivanja pumpe (servisna funkcija 1.E) ..	33		
Podešavanje maksimalne polazne temperature			
(servisna funkcija 2.b)	33		
Poslednja sačuvana greška			
(Servisna-funkcija 6.A)	44		
Radna lampica (servisna funkcija 7.A)	34		
Razlika u uključivanju (servisna funkcija 3.C)	34		
snaga tople vode (servisna funkcija 1.b)	33		
Termička dezinfekcija (servisna funkcija 2.d)	33		
Toplotna snaga (Servisna funkcija 1.A).....	32		
Blokada takta (servisna funkcija 3.b).....	33		
Promena upotrebe kanala kod jednokanalnog			
vremenskog programatora (servisna funkcija 5.C) 34			
Sigurnosne napomene	3		
Sklop uređaja			
ZSC	9		
ZWC	8		
Smetnje.....	28, 51		
Sredstva za povećavanje gustoće	13		
Sredstva za zaštitu od korozije	13		
Sredstva za zaštitu od smrzavanja	13		
Štari uređaj	41		
Šumovi strujanja	13		

Beleške



Robert Bosch d.o.o.
Bulevar Oslobođenja 257
11000 Beograd

www.bosch.co.yu