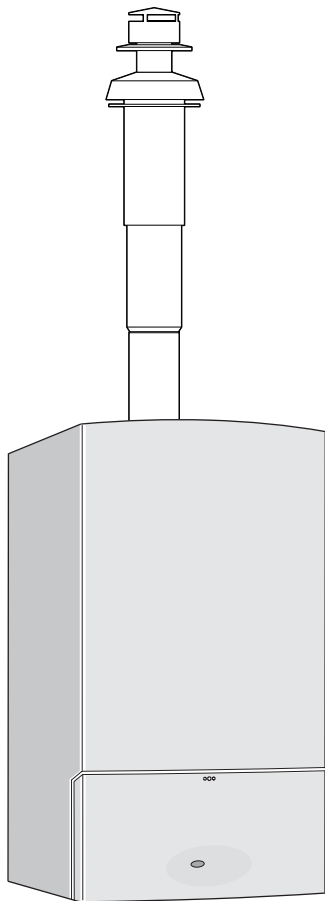


Dodatni priručnik u vezi odvođenja izduvnih gasova za

Zidni kotao na gas

CERACLASSCOMFORT



6 720 613 087-00.10

ZWE 24-5 MFA
ZWE 28-5 MFA

Uvod

1	Sigurnosne napomene i objašnjenje simbola	2
1.1	Sigurnosne napomene	2
1.2	Objašnjenje simbola	2
2	Upotreba	3
2.1	Uopšteno	3
2.2	Zidni kotao na gas	3
2.3	Uputstva za montažu	3
2.4	Kombinacija sa priborima za dimne gasove	4
2.5	Klasifikacija vrsta vođenja izduvnih gasova po CEN	5
3	Vodoravno vođenje izduvnih gasova	6
3.1	Ugradne mere	6
3.2	Izbor prigušnog diska	8
3.3	Primer ugradnje	9
4	Uspravno vođenje izduvnih gasova	10
4.1	Ugradne mere	10
4.2	Izbor prigušnog diska	12
4.3	Primeri ugradnje	13
5	Vođenje izduvnih gasova sa razdvojenom cevi	14
5.1	Ugradne mere	14
5.2	Izbor prigušnog diska	16
5.3	Primeri ugradnje	18

1 Sigurnosne napomene i objašnjenje simbola

1.1 Sigurnosne napomene

Besprekorna funkcija je osigurana samo onda, kada se poštuju uputstva za instalaciju. Zadržava se pravo izmena. Ugradnja mora da usledi od strane autorizovanog instalatera. Za montažu uređaja mora da se obrati pažnja na odgovarajuća uputstva za instalaciju.

Opasnost kod pojave mirisa izduvnih gasova

- ▶ Isključiti uređaj.
- ▶ Otvoriti prozore i vrata.
- ▶ Obavestiti ovlašćenu stručnu službu.

Montaža i modifikacije

- ▶ Samo ovlašćeno stručno preduzeće sme da postavlja ili modifikuje uređaj.
- ▶ Dimovodne delove ne menjati.

1.2 Objasnjenje simbola



Sigurnosne napomene u tekstu se označavaju jednim trouglom upozorenja i sivom pozadinom.

Signalne reči označavaju težinu opasnosti, koja nastupa, kada se ne slede mere za smanjivanje štete.

- **Oprez** znači, da mogu nastati male materijalne štete.
- **Upozorenje** znači, da mogu nastati lake povrede osoba ili teške materijalne štete.
- **Opasnost** znači, da mogu nastati teške povrede osoba. U posebno teškim slučajevima postoji opasnost po život.



Napomene u tekstu se označavaju sa strane prikazanim simbolom. One se ograničavaju horizontalnim linijama iznad i ispod teksta.

Napomene sadrže važne informacije, u kojima nema opasnosti za ljude ili uređaj.

2 Upotreba

2.1 Upšteno

Informišite se pre ugradnje uređaja za grejanje i vođenja izduvnih gasova kod odgovorne građevinske institucije i kod oblasnog dimničara da li postoje prepreke za to.

Pribor za izduvne gasove je komponenta CE-odobrenja. Iz ovog razloga sme se koristiti samo originalni pribor za izduvne gasove.

Kod duplih cevi površinska temperatura cevi za vazduh za sagorevanje je ispod 85 °C. Prema TRGI 1986 odn. TRF 1988 nisu neophodne posebne mere zaštite za zapaljive građevinske materijale. Propisi (LBO, FeuVo) pojedinih saveznih država mogu da odudaraju od ovoga i da predviđaju posebne mere zaštite za zapaljive građevinske materijale.

Površinska temperatura cevi za izduvni gas, kod odvojenih cevi ispod 3 m dužine, može biti preko 85 °C. U ovom slučaju cev za izduvne gasove pregraditi na prigodan način (npr. mineralnom vunom) od sagorivih građevinskih materijala.

2.2 Zidni kotao na gas

Zidni kotao na gas	Proizv.-ID-Br.
ZWE 24-5 MFA	CE-0085BS0044
ZWE 28-5 MFA	

tab. 1

Navedeni zidni kotlovi na gas su provereni u skladu sa EG-regulativama za uređaje na gas(90/396/EWG, 92/42/EWG, 72/23/EWG, 89/336/EWG) i EN483 i dopušteni su.

2.3 Uputstva za montažu



Oprez: Zbog visokog stepena dejstva uređaja može se u cevi izduvnih gasova kondenzovati zadržana vodena para u izduvnom gasu.

- ▶ Montirati odvod kondenzata, ako je neophodno prema tabeli 2!

Odvod kondenzata neophodan za

Vođenje izduvnih gasova sa razdvojenom cevi

sve uređaje	Dužina cevi za izduvni gas ≥ 3 m
-------------	---------------------------------------

Vođenje izduvnih gasova sa duplom cevi

sve uređaje	Dužina cevi za izduvni gas $\geq 2,5$ m
-------------	---

tab. 2

- Vođenje izduvnih gasova sledi, u zavisnosti od vazduha prostora, po B₂₂ ili B₃₂ ili u zavisnosti od vazduha prostora po C₁₂, C₃₂, C₄₂ ili C₅₂.
- Vod izduvnih gasova se pravi sa duplom cevi $\varnothing 60/100$ mm ili kao odvojeni sistem cevi sa pojedinačnom cevi $\varnothing 80$ mm.
- Kod priključka odvojenih cevi po C₅₂ trebalo bi da izlaz izduvnih gasova i ulaz vazduha za sagorevanje ne budu na stranama zgrade koje leže jedna naspram druge.
- Kod priključka odvojenih cevi po C₅₂ razmak između izlaza izduvnih gasova i ulaza vazduha za sagorevanje mora da iznosi najmanje 500 mm.
- Prilagođavanje uređaja za grejanje dužini cevi za izduvne gasove vrši se pomoću prigušnog prstena na izduvnom priključku. Za izbor pravog prigušnog prstena → poglavlje 3.2, 4.2 odn. 5.2.



Oprez: Pri korišćenju pogrešnog prigušnog prstena dolazi do manjeg stepena korisnog dejstva i funkcionalnih problema!

- ▶ Koristiti samo prigušne diskove sa određenim prečnikom.

- ▶ Obratite pažnju na uputstva za instalaciju pribora za dimne gasove.
- ▶ Pre montaže pribora za izduvne gasove: dihtunzi na prstenu sa moraju biti lako uklonjeni nerazgradivom masnoćom (npr. vazelinom).
- ▶ Kod montaže voda izduvnih gasova/voda vazduha za sagorevanje uvek do kraja gurnuti pribor za izduvne gasove u prsten.

2.4 Kombinacija sa priborima za dimne gasove

Zidni kotlovi na gas u sistemima sa duplim cevima mogu se kombinovati sa priborom za izduvne gasove prema tabeli 3:

Oznaka	TT Br.	
Pribor vodoravno sa varijabilnom dužinom 425-725 mm	AZ 361 7 716 050 036	
Pribor vodoravno sa dužinom 810 mm	AZ 362 7 716 050 037	
Dupla cev Ø 60/100 mm	Dužina 350 mm	AZ 363 7 716 050 038
	Dužina 750 mm	AZ 364 7 716 050 039
	Dužina 1500 mm	AZ 365 7 716 050 040
Dupli luk cevi 90°Ø 60/100 mm	AZ 366 7 716 050 041	
Luk duplih cevi 45°Ø 60/100 mm	AZ 367 7 716 050 042	
Pribor vodoravno sa priključkom na uređaj za grejanje	AZ 368 7 716 050 043	
Pribor uspravno Ø 60/100 mm	AZ 369 7 716 050 044	
Priključak-adapter uspravno Ø 60/100 mm	AZ 370 7 716 050 045	
Ravan krov sa krovnim pokrivačem	AZ 371 7 716 050 046	
Kosi krov sa krovnim pokrivačem	crno	AZ 372 7 716 050 047
	crveno	AZ 373 7 716 050 048
	sa olovnom zaštitom	AZ 376 7 716 050 051
Odvod kondenzata uspravno Ø 60/100 mm	AZ 374 7 716 050 049	
Odvod kondenzata vodoravno Ø 60/100 mm	AZ 375 7 716 050 050	

tab. 3

Zidni kotlovi na gas u sistemima sa odvojenim cevima mogu se kombinovati sa priborom za izduvne gasove prema tabeli 4:

Oznaka	TT Br.	
Ravan krov sa krovnim pokrivačem	AZ 371 7 716 050 046	
Kosi krov sa krovnim pokrivačem	crno	AZ 372 7 716 050 047
	crveno	AZ 373 7 716 050 048
	sa olovnom zaštitom	AZ 376 7 716 050 051
Priključak za odvojene cevi Ø 60/100 mm na Ø 80/80 mm	AZ 377 7 716 050 052	
Pribor uspravno Ø 80/110 mm	AZ 378 7 716 050 053	
Zidno sprovođenje horizontalno Ø 80/80 mm na Ø 125 mm	AZ 379 7 716 050 054	
T-komad Ø 80/80 mm na Ø 80/125 mm	AZ 380 7 716 050 055	
Luk cevi 90° Ø 80 mm	AZ 381 7 716 050 056	
Luk cevi 45° Ø 80 mm	AZ 382 7 716 050 057	
Cev Ø 80 mm	Dužina 500 mm	AZ 383 7 716 050 058
	Dužina 1000 mm	AZ 384 7 716 050 059
	Dužina 2000 mm	AZ 385 7 716 050 060
Odvod kondenzata Ø 80 mm	AZ 386 7 716 050 061	
Krajnji komad Ø 80 mm	AZ 387 7 716 050 062	
Cev Ø 80 mm sa kontrolnim otvorom	AZ 474 7 716 050 145	
Luk cevi 90° Ø 80 mm sa kontrolnim otvorom	AZ 475 7 716 050 149	
Priključni adapter Ø 60/100 mm na Ø 80 mm sa dovodom vazduha za sagorevanje	AZB 930 7 719 003 015	

tab. 4

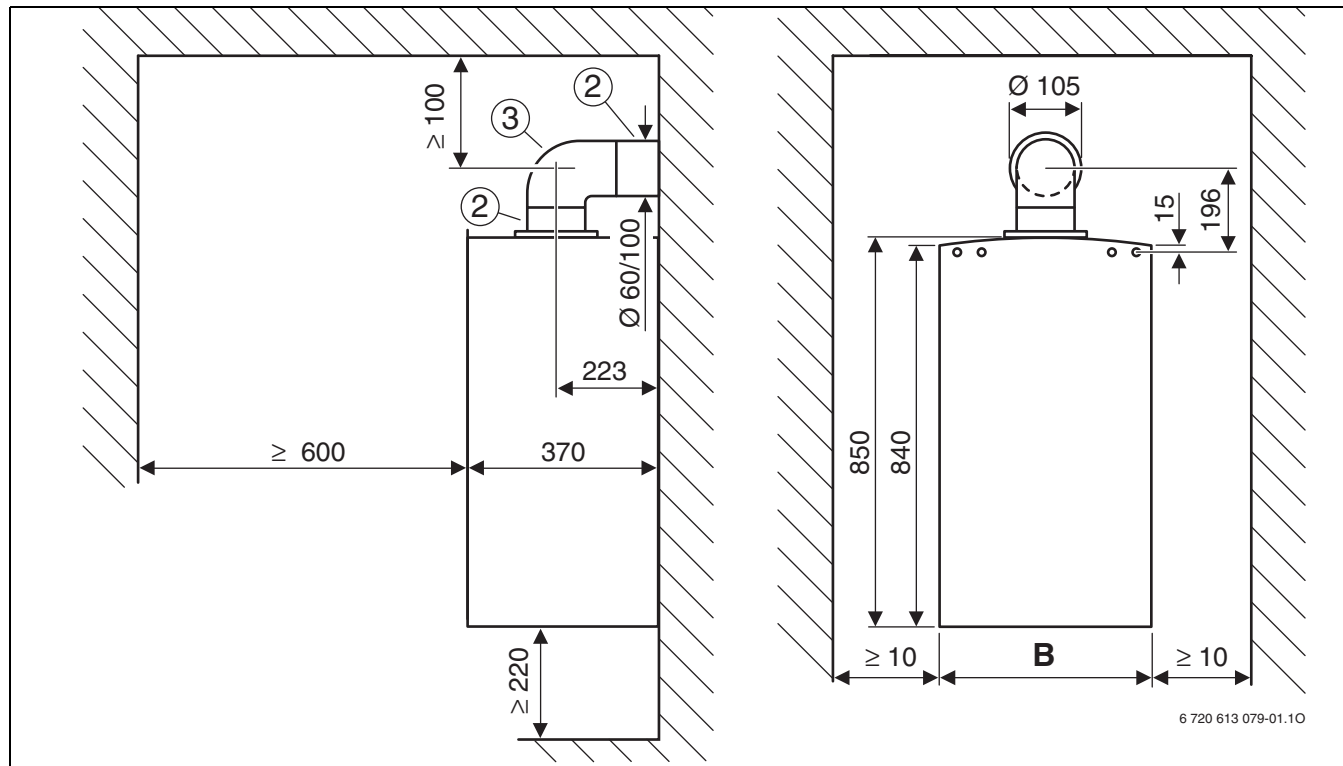
2.5 Klasifikacija vrsta vođenja izduvnih gasova po CEN

	Vođenje izduvnih gasova sa duplom cevi	Vođenje izduvnih gasova sa razdvojenom cevi
B ₂₂	-	
B ₃₂	-	
C ₁₂		
C ₃₂		
C ₄₂		
C ₅₂	-	
C ₈₂	-	

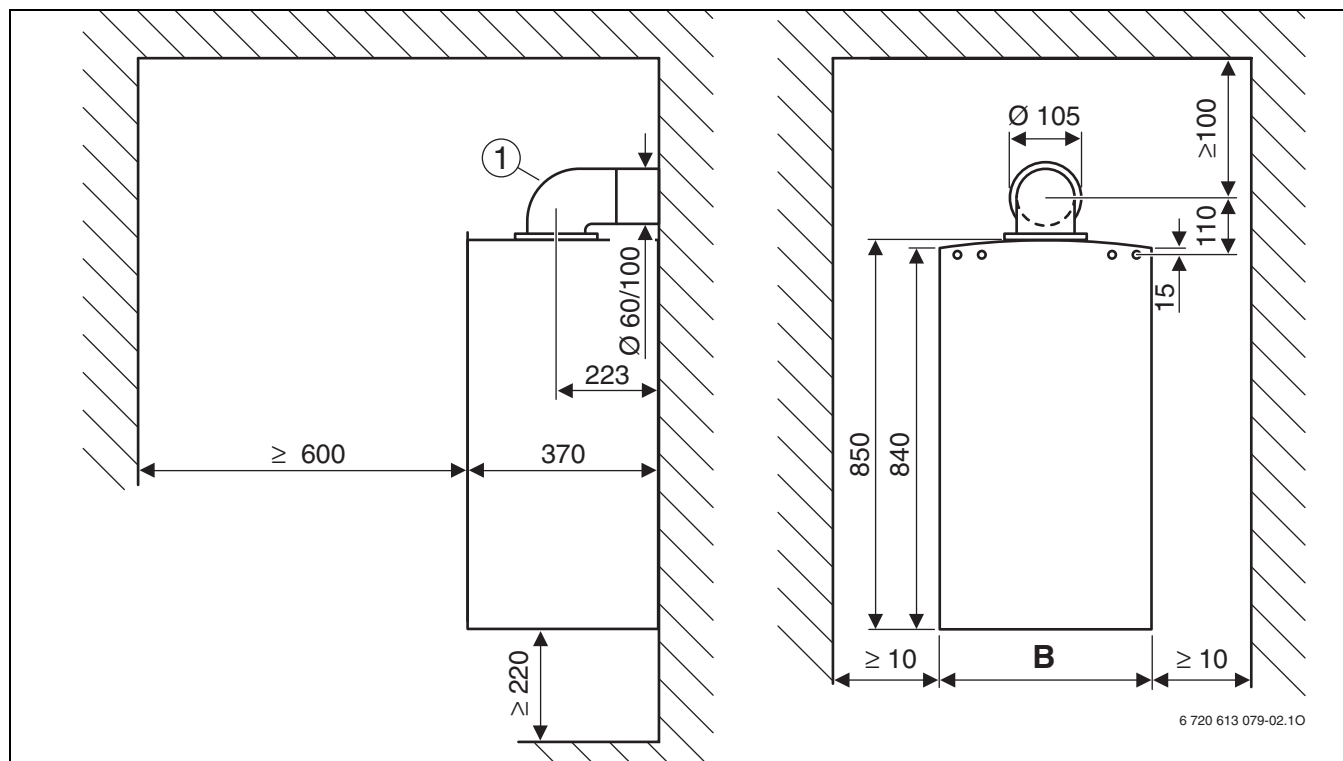
tab. 5

3 Vodoravno vođenje izduvnih gasova

3.1 Ugradne mere (u mm)



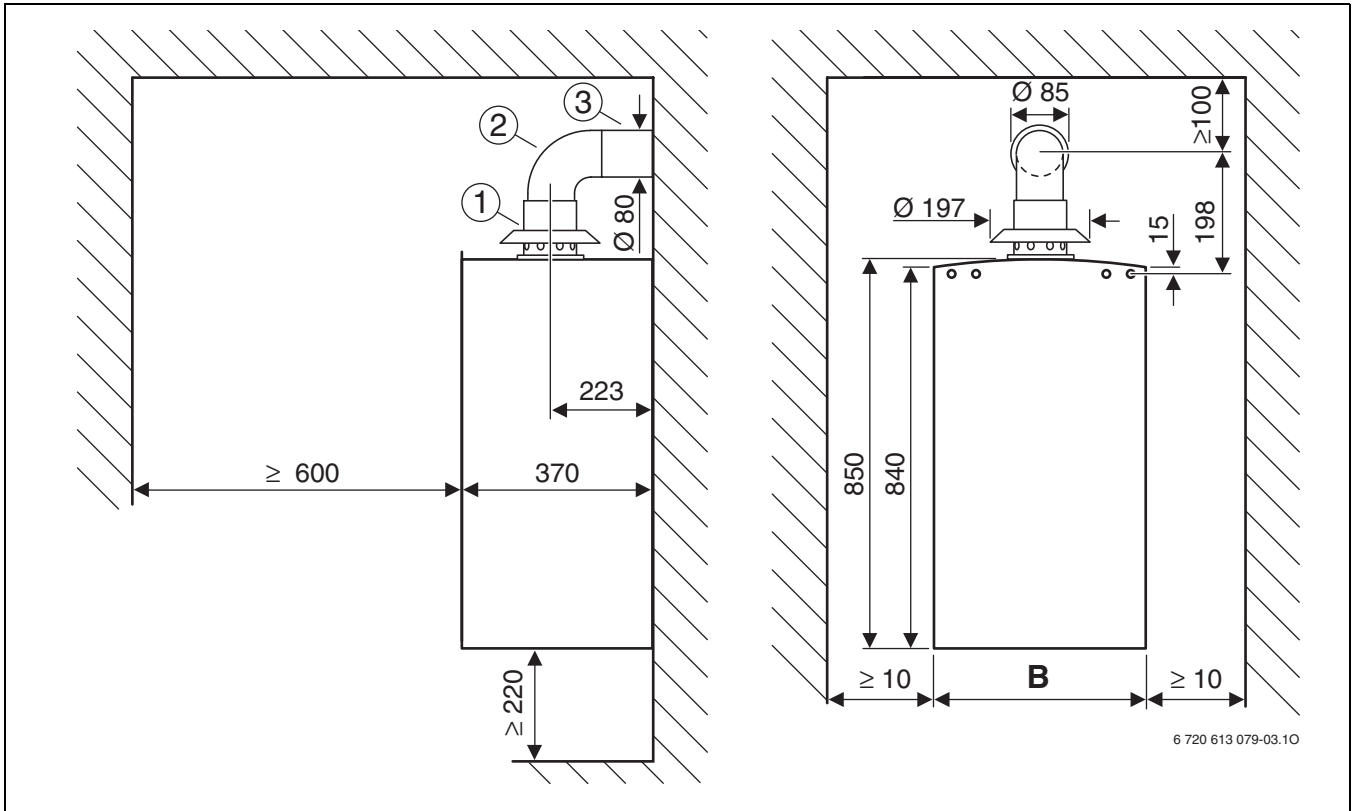
sl. 1 Vođenje izduvnih gasova po C₁₂



sl. 2 Vođenje izduvnih gasova po C₁₂

Objašnjenje slike 1 i slike 2:

- | | |
|--|--|
| <p>1 Pribor vodoravno sa varijabilnom dužinom 425-725 mm
Pribor vodoravno sa dužinom 810 mm</p> | <p>2 Pribor vodoravno sa priključkom na uređaj za grejanje
3 Dupli luk cevi 90°Ø 60/100 mm</p> |
|--|--|



sl. 3 Odvod izduvnih gasova prema B₂₂



- 1 Priključni adapter Ø 60/100 mm na Ø 80 mm sa dovodom vazduha za sagorevanje
- 2 Luk cevi 90° Ø 80 mm
- 3 Cev Ø 80 mm

	B
ZWE 24-5 MFA	400
ZWE 28-5 MFA	440

tab. 6

3.2 Izbor prigušnog diska



			L [mm]	L _{max} [mm]	
ZWE 24-5 MFA ZWE 28-5 MFA	1 x 90° ¹⁾		≤ 500	4000	Ø 80
			501 – 1000		Ø 82
			1001 – 2000		Ø 85
			2001 – 3000		Ø 90
			3001 – 4000		–
	1 x 90° + 2 x 45° ²⁾ ili 2 x 90° ³⁾		≤ 1000	2000	Ø 90
			1001 – 2000		–

tab. 7

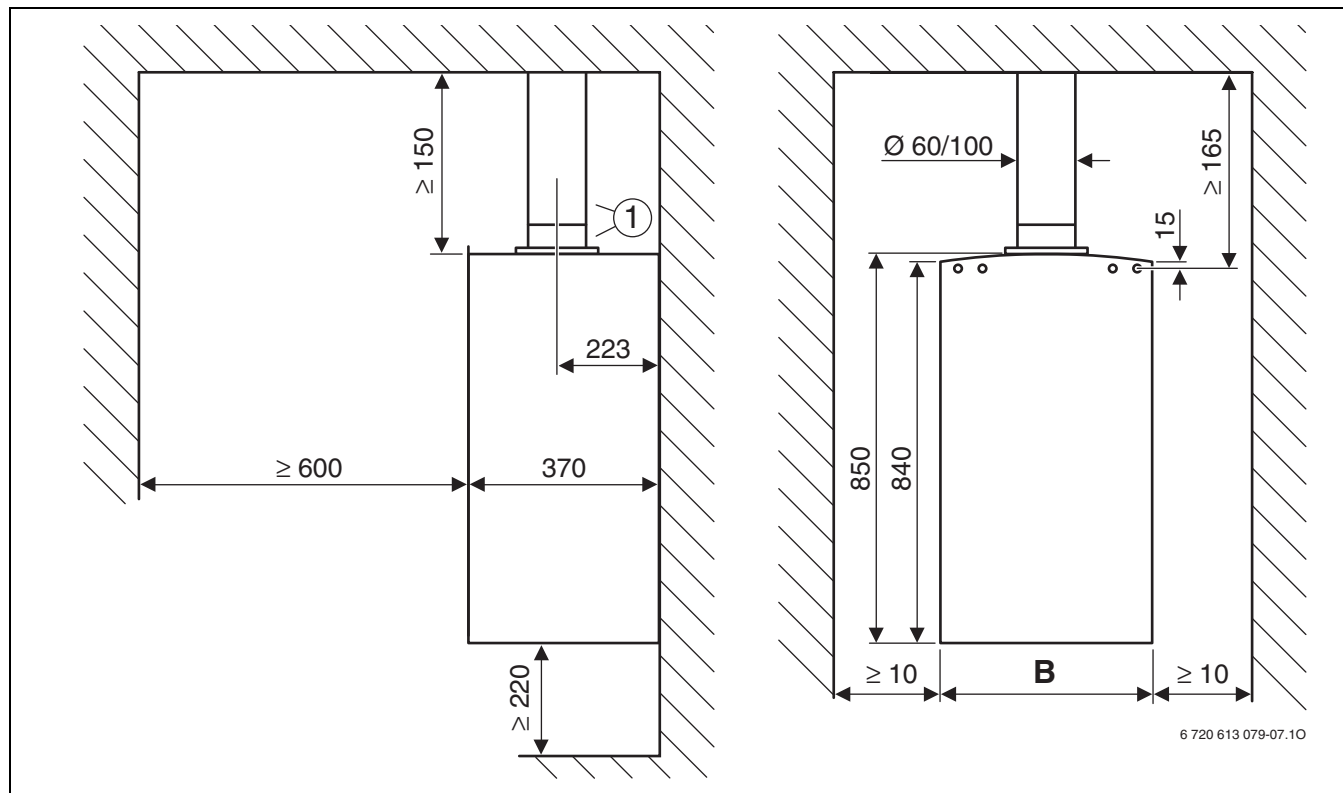
- 1) Luk duple cevi 90° na uređaju za grejanje
- 2) luk duple cevi 90° na uređaju za grejanje, luk duple cevi 45° u vodu izduvnog gasa
- 3) luk duple cevi 90° na uređaju za grejanje, luk duple cevi 90° u vodu izduvnog gasa

4 Uspravno vođenje izduvnih gasova

4.1 Ugradne mere (u mm)



Krovno sprovođenje može da sledi sa priborom uspravno $\varnothing 60/100$ mm i ploča za kosi krov odnosno ploča za ravan krov.

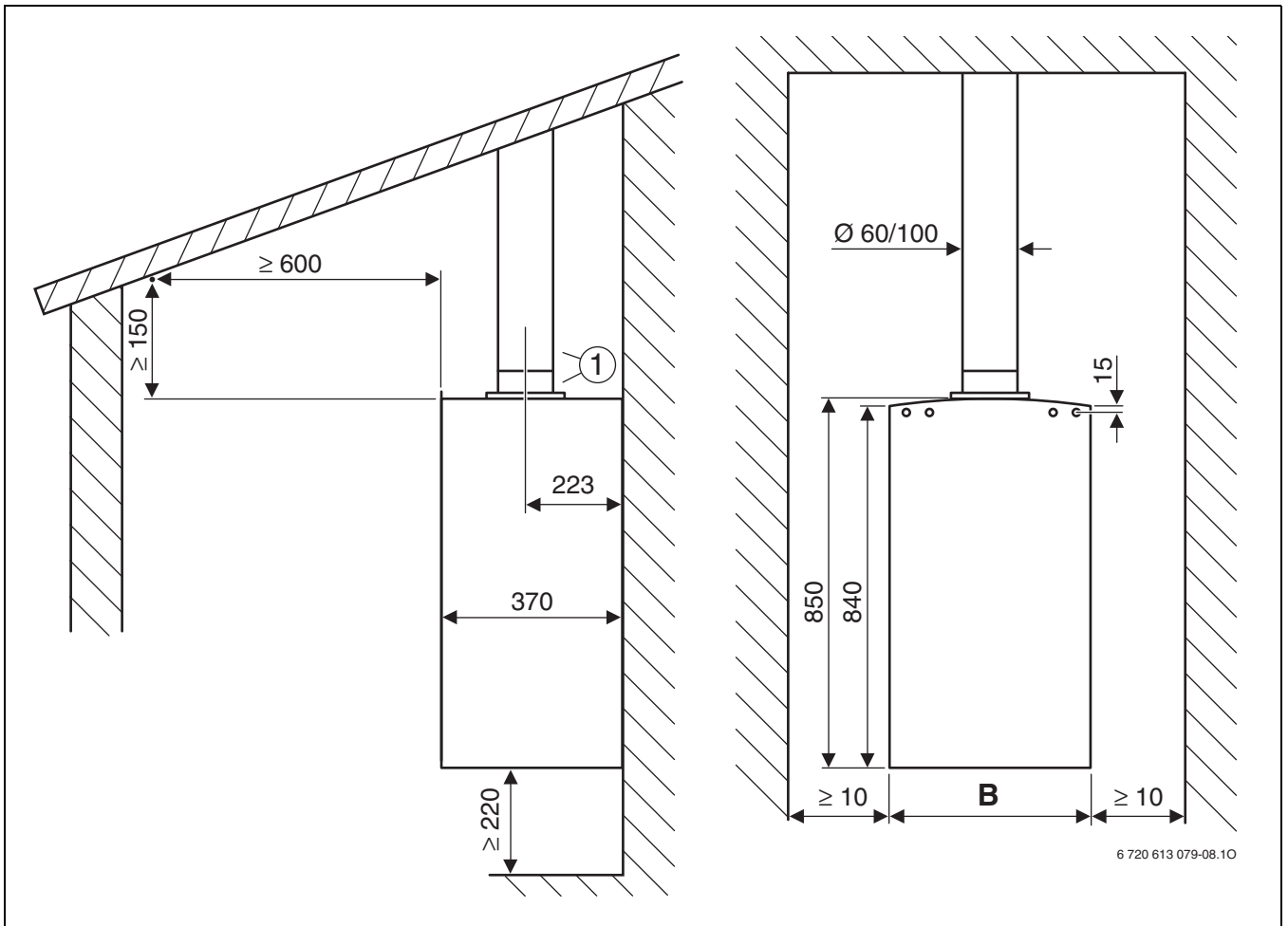


sl. 5 Ravan krov

1 Pribor uspravno $\varnothing 60/100$ mm

	B
ZWE 24-5 MFA	400
ZWE 28-5 MFA	440

tab. 8



sl. 6 Kosi krov








1 Pribor uspravno Ø 60/100 mm

	B
ZWE 24-5 MFA	400
ZWE 28-5 MFA	440

tab. 9

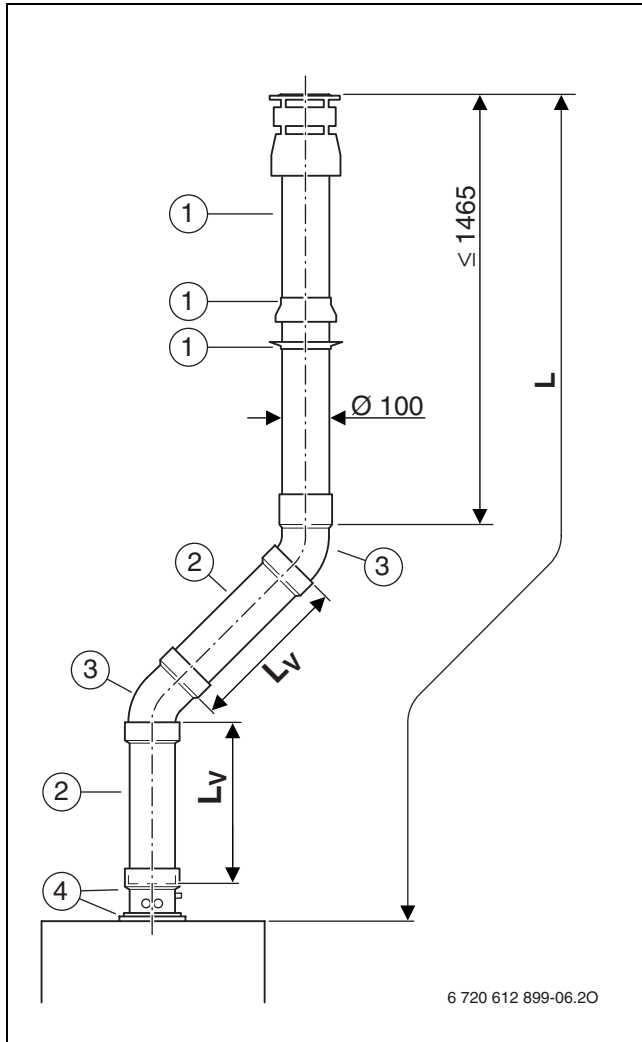
4.2 Izbor prigušnog diska



			L [mm]	L _{max} [mm]	
ZWE 24-5 MFA ZWE 28-5 MFA	0 x 90° 0 x 45°		≤ 1500	8000	Ø 82
			1501 – 3500		Ø 85
			3501 – 6000		Ø 90
			6001 – 8000		–
	2 x 45°		≤ 1500	6000	Ø 85
			1501 – 4000		Ø 90
			1501 – 6000		–
	2 x 90°		≤ 500	5000	Ø 85
			501 – 3000		Ø 90
			3001 – 5000		–
	4 x 45°		≤ 2000	4000	Ø 90
			2001 – 4000		–
	4 x 90° 6 x 45°		≤ 2000	2000	–

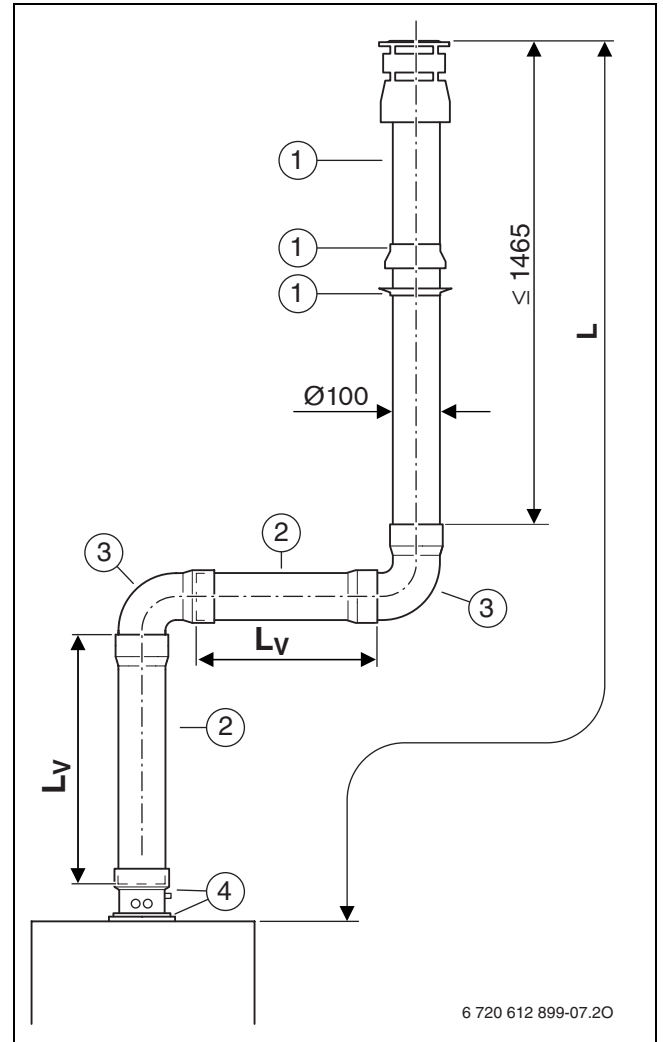
tab. 10

4.3 Primeri ugradnje



sl. 7

- 1 Pribor uspravno \varnothing 60/100 mm
- 2 Dupla cev \varnothing 60/100 mm
- 3 Luk duplih cevi $45^\circ \varnothing$ 60/100 mm
- 4 Odvod kondenzata uspravno \varnothing 60/100 mm

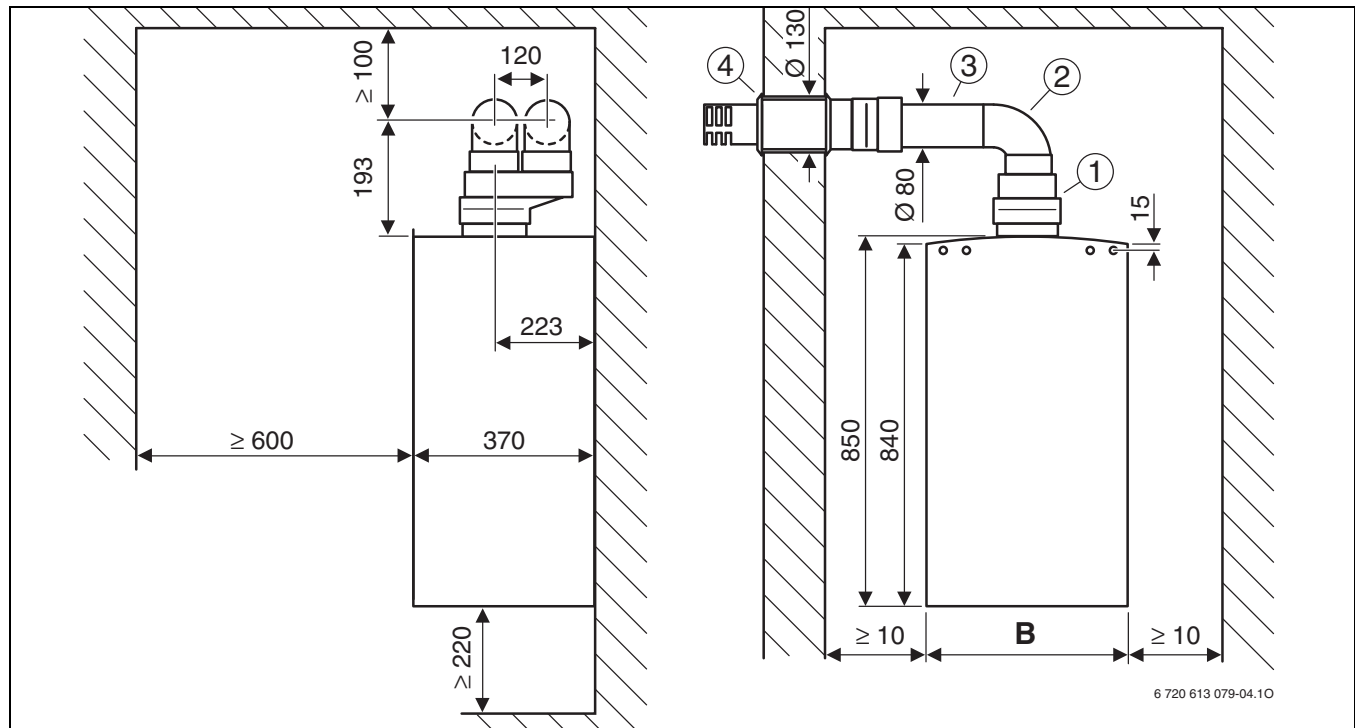


sl. 8

- 1 Pribor uspravno \varnothing 60/100 mm
- 2 Dupla cev \varnothing 60/100 mm
- 3 Dupli luk cevi $90^\circ \varnothing$ 60/100 mm
- 4 Odvod kondenzata uspravno \varnothing 60/100 mm

5 Vođenje izduvnih gasova sa razdvojenom cevi

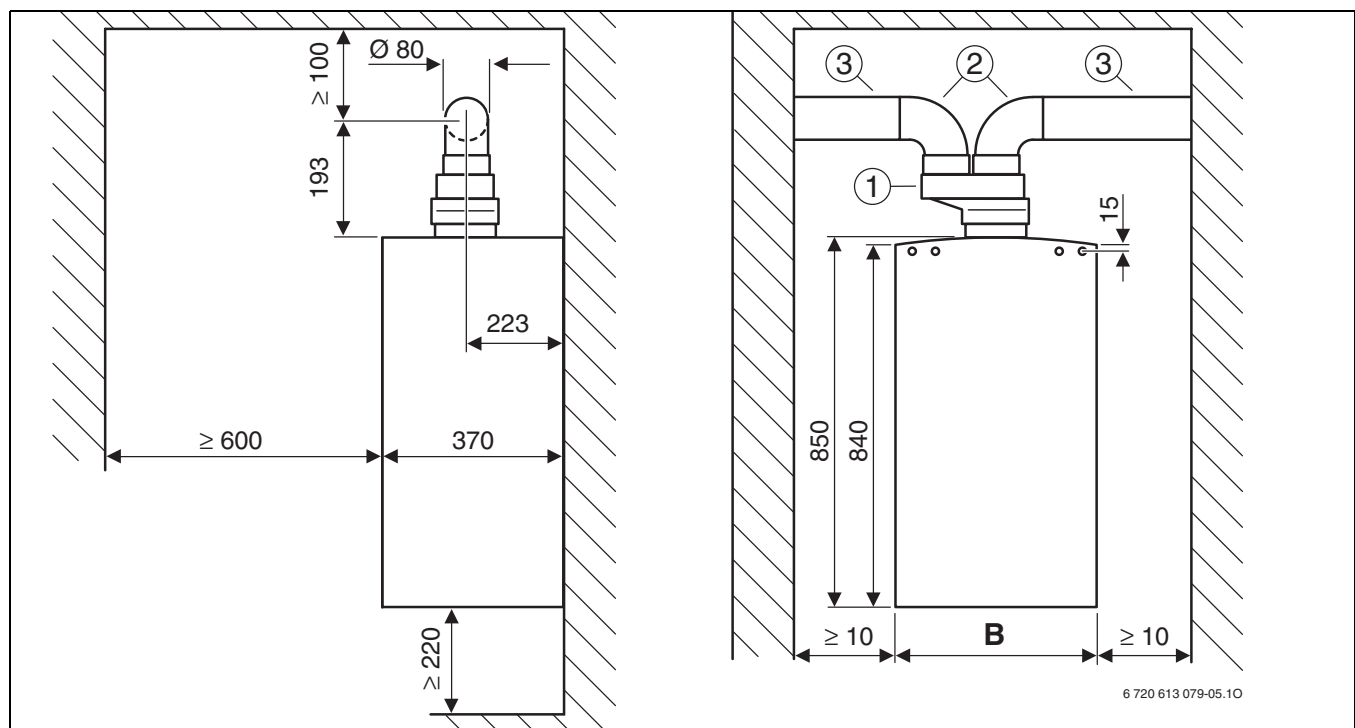
5.1 Ugradne mere (u mm)



sl. 9 Vođenje izduvnih gasova po C₁₂

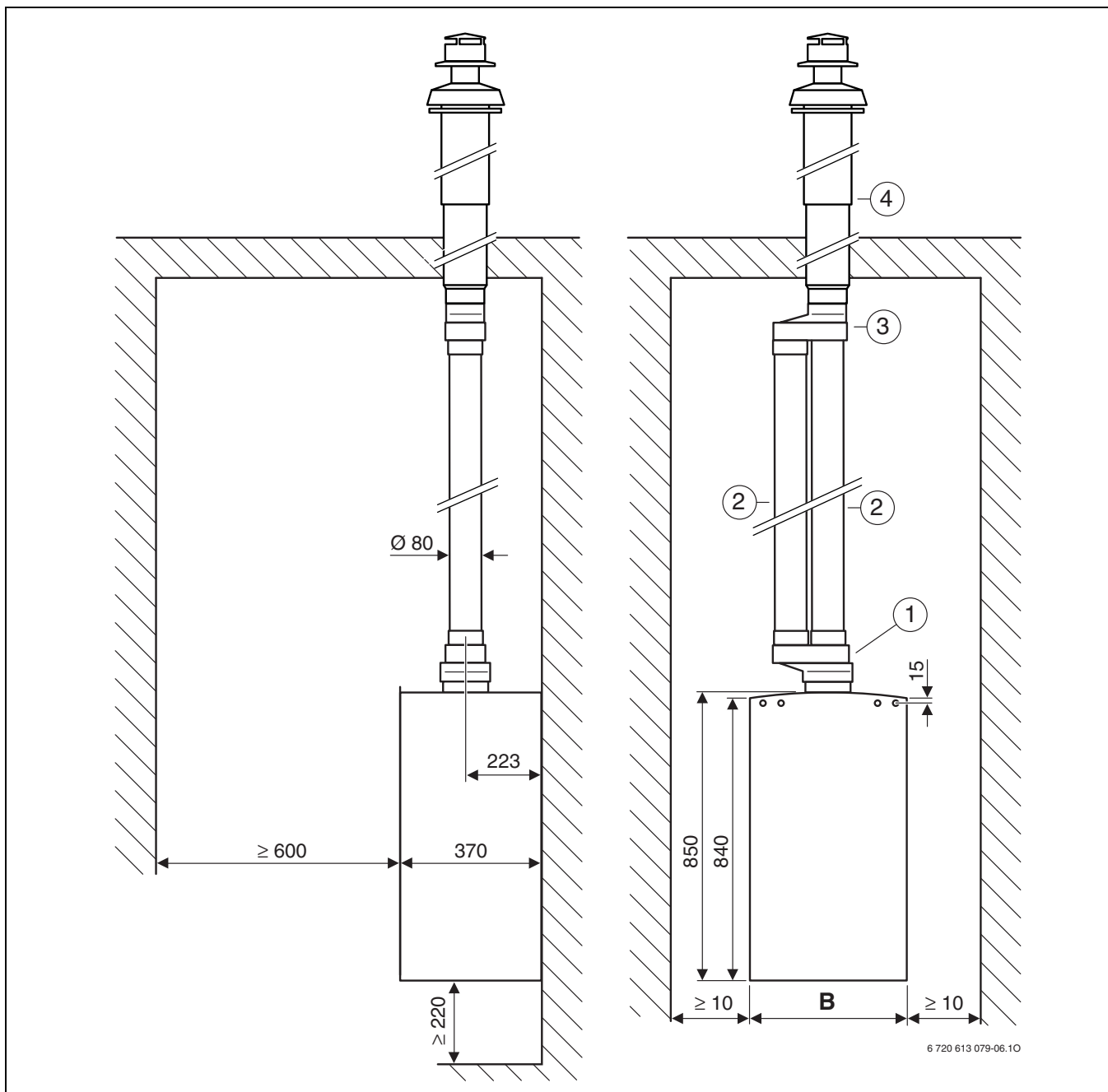
- 1 Priključak za odvojene cevi Ø 60/100 mm na Ø 80/80 mm
- 2 Luk cevi 90° Ø 80 mm

- 3 Cev Ø 80 mm
- 4 Zidno sprovođenje horizontalno Ø 80/80 mm na Ø 125 mm



sl. 10 Vođenje izduvnih gasova po C₄₂ ili C₈₂

- 1 Priključak za odvojene cevi Ø 60/100 mm na Ø 80/80 mm
- 2 Luk cevi 90° Ø 80 mm
- 3 Cev Ø 80 mm



sl. 11 Vodenje izduvnih gasova po C₃₂

- 1 Priključak za odvojene cevi Ø 60/100 mm na Ø 80/80 mm
- 2 Cev Ø 80 mm
- 3 T-komad Ø 80/80 mm na Ø 80/125 mm
- 4 Pribor uspravno Ø 80/110 mm

	B
ZWE 24-5 MFA	400
ZWE 28-5 MFA	440

tab. 11

5.2 Izbor prigušnog diska

Ekvivalentne dužine pribora za izduvne gasove

- Pre montaže voda za izduvne gasove treba se izračunati zbir ekvivalentnih dužina upotrebljenog pribora za izduvne gasove.
- Ekvivalentne dužine su različite za cevi za izduvne gasove i za cevi za vazduh koji je potreban za sagorevanje.
- Ekvivalentne dužine cevi su različite za uspravne i položene vodove izduvnih gasova (tabela 13).
- Jednake dužine cevi vodova izduvnih gasova moraju biti između maksimalne dužine ($L_{\text{ekviv,maks}}$) i minimalne dužine ($L_{\text{ekviv,min}}$) (tabela 12).

	C ₁₂		C ₃₂		C ₅₂ , C ₈₂	
	$L_{\text{ekviv,maks}}$ [m]	$L_{\text{ekviv,min}}$ [m]	$L_{\text{ekviv,maks}}$ [m]	$L_{\text{ekviv,min}}$ [m]	$L_{\text{ekviv,maks}}$ [m]	$L_{\text{ekviv,min}}$ [m]
ZWE 24-5 MFA	30	20	30	20	30	20
ZWE 28-5 MFA	30	20	30	20	30	20

tab. 12

	Luk cevi 90° Ø 80 mm	Luk cevi 45° Ø 80 mm	Cev Ø 80 mm	Cev Ø 80 mm	Zidno sprovođenje horizontalno Ø 80/80 mm na Ø 125 mm	Pribor uspravno Ø 80/110 mm + T- komad Ø 80/ 80 mm na Ø 80/ 125 mm	Završetak Ø 80 mm
	L_{ekviv} [m]	L_{ekviv} [m]	L_{ekviv} [m]	L_{ekviv} [m]	L_{ekviv} [m]	L_{ekviv} [m]	L_{ekviv} [m]
u cevi za izduvne gasove							
ZWE 24-5 MFA	1.5	1.0	1.0	1.0	1.0	3.0	.0
ZWE 28-5 MFA	1.5	1.0	1.0	1.0	1.0	3.0	.0
u cevi za vazduh koji je potreban za sagorevanje							
ZWE 24-5 MFA	1	.8	1.0	1.0	-	-	.0
ZWE 28-5 MFA	1	.8	1.0	1.0	-	-	.0

tab. 13

	Ø 82 mm	Ø 85 mm	Ø 90 mm
	L_{ekviv} [m]	L_{ekviv} [m]	L_{ekviv} [m]
ZWE 24-5 MFA	28	20	10
ZWE 28-5 MFA	28	20	10

tab. 14

Objašnjenje tabele 12, 13 i 14:

- L_{ekviv} ekvivalentna ukupna dužina cevi
- $L_{\text{ekviv,maks}}$ maksimalna ekvivalentna celokupna dužina cevi
- $L_{\text{ekviv,min}}$ minimalna ekvivalentna ukupna dužina cevi

Primer:

- Zidni kotao na gas: ZWE 28-5 MFA
- Vod izduvnih gasova prema C₁₂ (slika 13): $L_{\text{ekviv, maks}} = 30 \text{ m}$, $L_{\text{ekviv, min}} = 20 \text{ m}$
- Cev za izuvne gasove: 1 x Luk cevi 90° Ø 80 mm
- Cev za vazduh koji je potreban za sagorevanje: 1 x Zidno sprovođenje horizontalno Ø 80/80 mm na Ø 125 mm; 1 x Luk cevi 90° Ø 80 mm

	Pribori za dimne gasove	dužina/broj	ekvivalentna dužina po jedinici	suma
Cev za izduvne gasove	Luk cevi 90° Ø 80 mm	1	1.5 m	1.5 m
	Cev Ø 80 mm	2 m	1	2 m
Cev za vazduh koji je potreban za sagorevanje	Zidno sprovođenje horizontalno Ø 80/80 mm na Ø 125 mm	2 m	1	2.0 m
	Luk cevi 90° Ø 80 mm	1	1 m	1.0 m
	Cev Ø 80 mm	2 m	1	2 m
Prigušni disk	–	1	1 m	1.0 m
			Ukupan zbir:	6,1 m

tab. 15

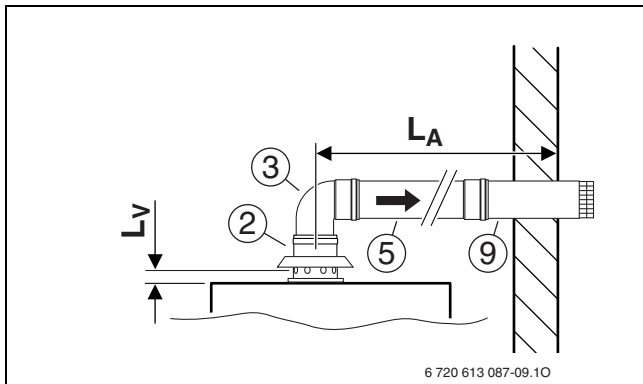
Jednake dužine cevi voda izduvnih gasova moraju biti između maksimalne dužine ($L_{\text{ekviv, maks}}$) i minimalne dužine ($L_{\text{ekviv, min}}$) (tabela 12)

Pošto je ukupan zbir manji od minimalne dužine cevi (**20 m**), mora se ugraditi prigušni prsten (tabela 14).
Rezultat:

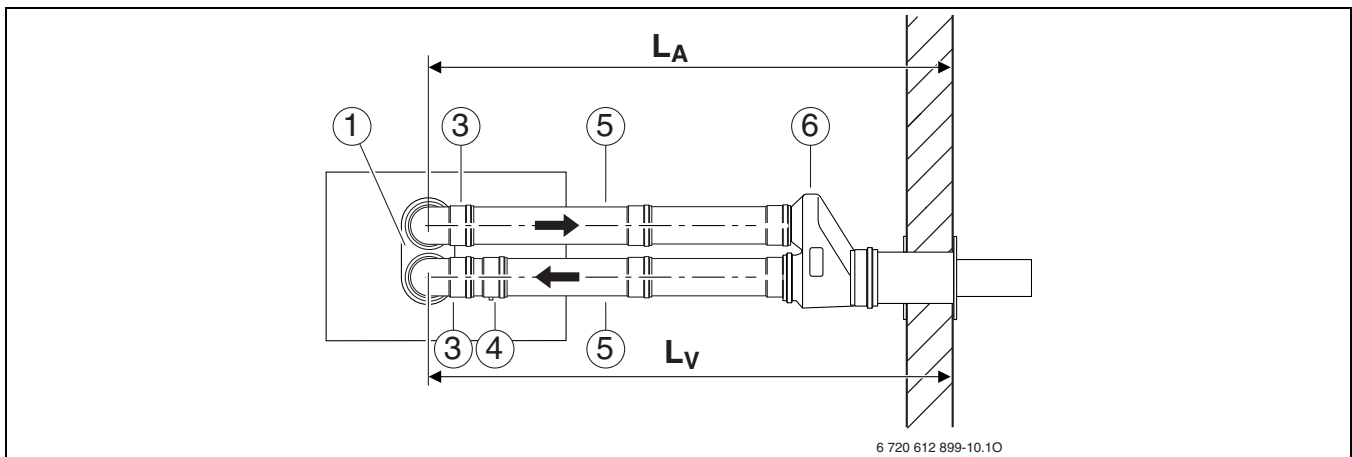
	Pribori za dimne gasove	dužina/broj	ekvivalentna dužina po jedinici	suma
Cev za izduvne gasove	Luk cevi 90° Ø 80 mm	1	1.5 m	1.5 m
	Cev Ø 80 mm	2 m	1	2.0 m
Cev za vazduh koji je potreban za sagorevanje	Zidno sprovođenje horizontalno Ø 80/80 mm na Ø 125 mm	1	1 m	1.0 m
	Luk cevi 90° Ø 80 mm	1	1 m	1.0 m
	Cev Ø 80 mm	2 m	1	2.0 m
Prigušni disk	–	1	20 m	20.0 m
			Ukupan zbir:	27,5 m

tab. 16

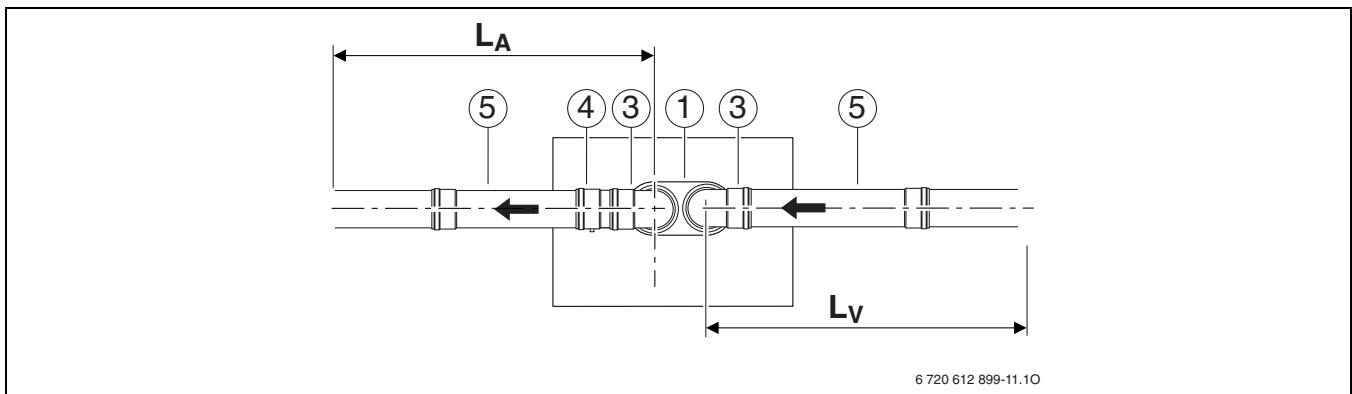
5.3 Primeri ugradnje



sl. 12 Odvod izduvnih gasova prema B₂₂



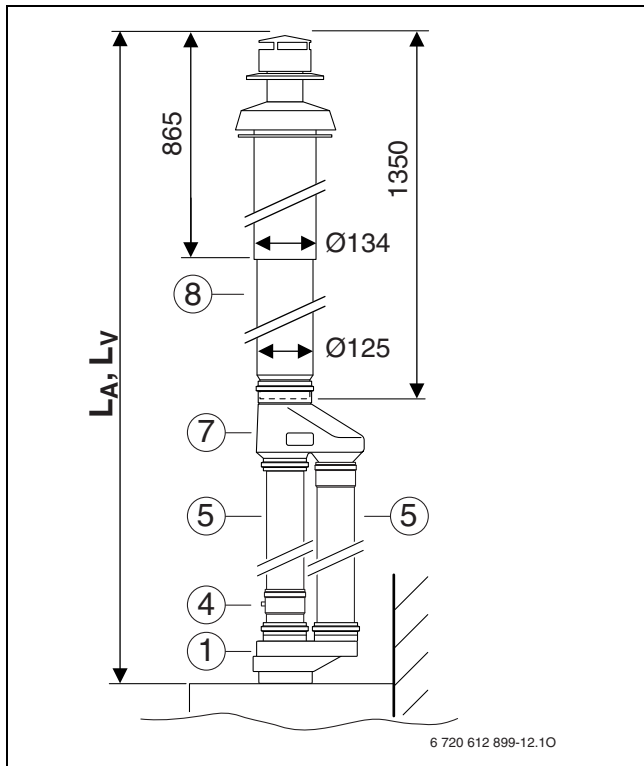
sl. 13 Vođenje izduvnih gasova po C₁₂



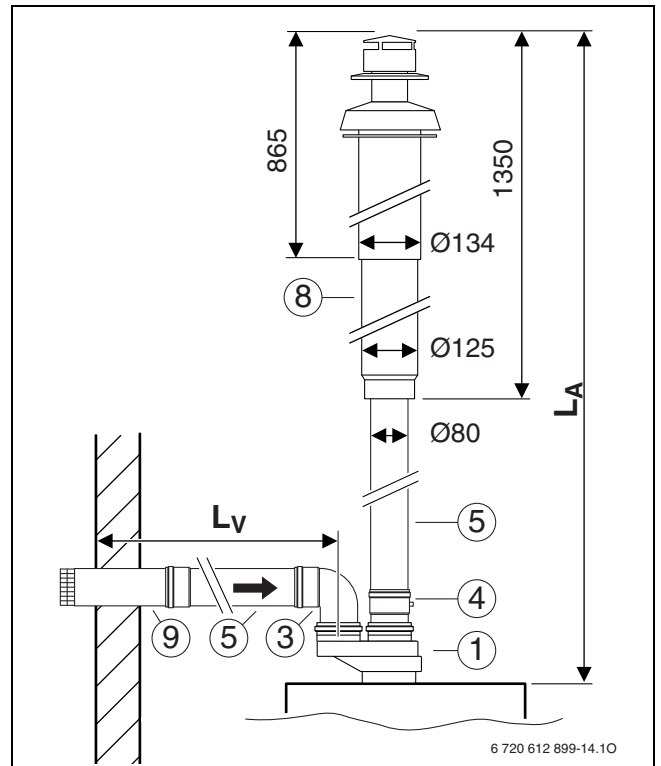
sl. 14 Vođenje izduvnih gasova po C₄₂, C₅₂ i C₈₂

Objašnjenje slike 12 do slike 14:

- 1 Priključak za odvojene cevi Ø 60/100 mm na Ø 80/80 mm
- 2 Priključni adapter Ø 60/100 mm na Ø 80 mm sa dovodom vazduha za sagorevanje
- 3 Luk cevi 90° Ø 80 mm
- 4 Odvod kondenzata Ø 80 mm
- 5 Cev Ø 80 mm
- 6 Zidno sprovođenje horizontalno Ø 80/80 mm na Ø 125 mm
- 7 T-komad Ø 80/80 mm na Ø 80/125 mm
- 8 Pribor uspravno Ø 80/110 mm
- 9 Završetak Ø 80 mm
- L_A Dužina cevi za izduvne gasove
- L_V Dužina cevi za vazduh za sagorevanje



sl. 15 Vodenje izduvnih gasova po C₃₂



sl. 16 Vodenje izduvnih gasova po C₅₂

Objašnjenje slike 15 i 16:

- 1 Priključak za odvojene cevi $\varnothing 60/100$ mm na $\varnothing 80/80$ mm
- 3 Luk cevi $90^\circ \varnothing 80$ mm
- 4 Odvod kondenzata $\varnothing 80$ mm
- 5 Cev $\varnothing 80$ mm
- 8 Pribor uspravno $\varnothing 80/110$ mm
- 9 Završetak $\varnothing 80$ mm
- L_A Dužina cevi za izduvne gasove
- L_V Dužina cevi za vazduh za sagorevanje



Robert Bosch d.o.o.
Bulevar Oslobođenja 257
11000 Beograd

www.bosch.co.yu