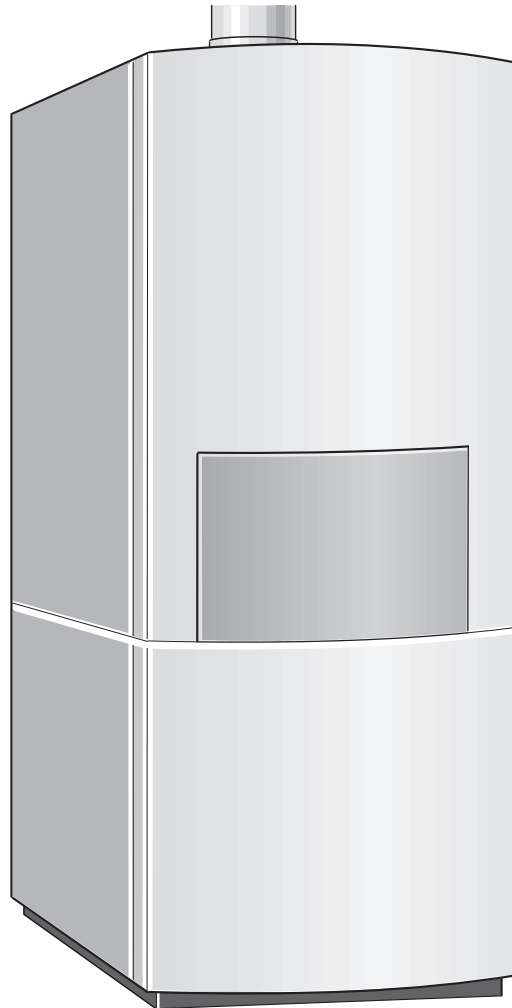


Uputstvo za instalaciju i održavanje za stručnjaka

Kompaktna kondenzaciona centrala za  
grejanje

# CERASMARTMODUL



6 720 612 260-00.1R

ZBS 30/150S-2 MA..

6 720 612 437 YU (05.09) OSW

 **JUNKERS**  
Bosch Grupa

## Sadržaj

<b>Sadržaj</b>	<b>2</b>	<b>6</b>	<b>Puštanje u pogon</b>	<b>27</b>
<b>Sigurnosne napomene</b>	<b>4</b>	6.1	Pre puštanja u pogon	28
<b>Objašnjenje simbola</b>	<b>4</b>	6.2	Uključivanje/isključivanje uređaja	28
<b>Informacije uz dokumentaciju uređaja</b>	<b>5</b>	6.2.1	Uključivanje	28
<b>1 Podaci o uređaju</b>	<b>6</b>	6.2.2	Isključivanje	28
1.1 Namenska upotreba	6	6.3	Uključivanje grejanja	29
1.2 EU-Izjava o saglasnosti prototipa	6	6.4	Regulisanje grejanja	29
1.3 Pregled tipova	6	6.5	Podešavanje temperature tople vode	29
1.4 Tipska pločica	6	6.6	Posle puštanja u pogon	30
1.5 Opis uređaja	6	6.7	Letnji način rada (samo priprema tople vode)	30
1.6 Obim isporuke ZBS 30...	7	6.8	Zaštita od zamrzavanja	30
1.7 Pribor (vidi takođe i cenovnik)	8	6.9	Smetnje	30
1.8 Dimenzije i minimalna odstojanja	8	6.10	Zaštita od blokiranja pumpe	30
ZBS 30/150S-2...	9	<b>7</b>	<b>Individualno podešavanje</b>	<b>31</b>
1.9 Konstrukcija uređaja	10	7.1	Mehanička podešavanja	31
1.10 Funkcionalna šema	11	7.1.1	Provera veličine ekspanzione posude	31
1.11 Električno povezivanje	13	7.1.2	Podesiti polaznu temperaturu	31
1.12 Tehnički podaci	14	7.2	Podešavanja na Bosch Heatronic	32
<b>2 Propisi</b>	<b>16</b>	7.2.1	Opsluživanje Bosch Heatronic	32
<b>3 Konstrukcija ZBS 30/150S-2..</b>	<b>17</b>	7.2.2	Podešavanje blokade takta (Servisna funkcija 2.4)	33
<b>4 Instalacija</b>	<b>20</b>	7.2.3	Podešavanje maksimalne polazne temperature (Servisna funkcija 2.5)	33
4.1 Važne napomene	20	7.2.4	Podešavanje razlike preklapanja (Servisna funkcija 2.6)	34
4.2 Izbor mesta postavljanja	21	7.2.5	Automatska blokada takta (Servisna funkcija 2.7)	34
4.3 Gasni/ vodeni priključak	21	7.2.6	Podešavanje snage grejanja (Servisna funkcija 5.0)	35
4.3.1 Pregradnja priključka nalevo	22	7.2.7	Linija karakteristike pumpe (servisna funkcija 7.0)	36
4.3.2 Graničnik blende pregraditi sa leva na desno	22	7.2.8	Stepen linije karakteristike pumpe (servisna funkcija 7.1)	37
4.3.3 Montaža pribora	23	7.2.9	Funkcija odzračivanja (Servisna funkcija 7.3)	37
4.4 Priključivanje pribora izduvnog gasa	23	7.2.10	Program za punjenje sifona (Servisna funkcija 8.5)	38
4.5 Provera priključaka	23	7.2.11	Očitavanje vrednosti Bosch Heatronic	39
4.6 Skidanje poklopca	24	<b>8</b>	<b>Prilagođavanje vrste gasa</b>	<b>40</b>
<b>5 Električni priključak</b>	<b>25</b>	8.1	Podešavanje odnosa gas/vazduh (CO <sub>2</sub> )	40
5.1 Priključivanje uređaja	25	8.2	Merenje vazduha sagorevanja/ izduvnog gasa sa podešenim grejanjem	42
5.2 Regulator grejanja, priključivanje daljinskih upravljanja ili uklopnih satova	26	8.2.1	O <sub>2</sub> - ili CO <sub>2</sub> -merenje u vazduhu sagorevanja	42
5.3 Priključiti nadgledač temperature TB1 pre polaznog voda podnog grejanja	26	8.2.2	CO- i CO <sub>2</sub> -merenje u izduvnom gasu	43
		<b>9</b>	<b>Kontrola oblasnog odžačara</b>	<b>43</b>
		<b>10</b>	<b>Zaštita životne sredine</b>	<b>44</b>

---

<b>11</b>	<b>Održavanje</b>	<b>44</b>
11.1	Opis različitih koraka održavanja	45
11.1.1	Pozvati poslednju snimljenu grešku (Servisna funkcija .0)	45
11.1.2	Provera struje jonizacije (servisna funkcija 3.3)	45
11.1.3	Pločasti izmenjivač toplote	45
11.1.4	Provera i čišćenje toplotnog bloka	45
11.1.5	Provera gorionika	46
11.1.6	Membrana u mehanizmu za mešanje	47
11.1.7	Čišćenje sifona za kondenzovanu vodu	47
11.1.8	Provera ekspanzione posude	47
11.1.9	Podešavanje radnog pritiska postrojenja za grejanje	47
11.1.10	Zaštitna anoda	47
11.1.11	Šigurnosni ventil bojlera	47
11.1.12	Provera električnog povezivanja	47
11.2	Lista provere za održavanje (Protokol održavanja)	48

---

<b>12</b>	<b>Prilog</b>	<b>49</b>
12.1	Smetnje	49
12.2	Vrednosti podešavanja za snagu grejanja kod ZBS 30...23	50
12.3	Vrednosti podešavanja za snagu grejanja kod ZBS 30...31	50

---

<b>13</b>	<b>Protokol puštanja u rad za uređaj</b>	<b>51</b>
-----------	--	-----------

## Sigurnosne napomene

### Opasnost kod mirisa gasa

- ▶ Zatvoriti gasnu slavinu (strana 27).
- ▶ Otvoriti prozor.
- ▶ Ne dirati električne prekidače.
- ▶ Ugasiti otvorene plamenove.
- ▶ **Napolju** pozvati preduzeće za snabdevanje gasom i ovlašćeno stručno preduzeće.

### Opasnost kod mirisa gasa

- ▶ Isključiti uređaj (strana 28).
- ▶ Otvoriti prozore i vrata.
- ▶ Obavestiti ovlašćeno stručno preduzeće.

### Postavljanje, pregradnja

- ▶ Postavljanje i pregradnju uređaja sme izvršiti samo ovlašćeno stručno preduzeće.
- ▶ Ne menjati delove, koji vode gas.
- ▶ Kod **rada, koji zavisi od vazduha u prostoriji:** Otvore na vratima, prozorima i zidovima za dovod i odvod vazduha ne zatvarati ili smanjivati. Kod ugradnje nepropusnih prozora, obezbediti snabdevanje vazduhom za sagorevanje.
- ▶ Bojler koristiti isključivo za grejanje tople vode.
- ▶ **Nikako ne zatvarati sigurnosne ventile!** Za vreme zagrevanja na sigurnosnom ventilu bojlera ističe voda.

### Termička dezinfekcija bojlera

- ▶ **Opasnost od opekotina vrelom vodom!** Obavezno nadgledati rad pri temperaturama preko 60 °C.

### Održavanje

- ▶ **Preporuka za klijenta:** Zaključiti ugovor o inspekciji/održavanju sa ovlašćenom stručnom firmom i jednom godišnje vršiti održavanje uređaja.
- ▶ Rukovodilac je odgovoran za sigurnost i opterećenje životne okoline postrojenja za grejanje (Savezni zakon o zaštiti emitovanja).
- ▶ Koristiti samo originalne rezervne delove!

### Eksplozivni i lako zapaljivi materijali

- ▶ Lako zapaljive materijale (papir, razređivač, boje i sl.) ne koristiti ili skladištiti u blizini uređaja.

### Vazduh za sagorevanje/vazduh prostorije

- ▶ Vazduh za sagorevanje/ vazduh u prostoriji održavati bez agresivnih materija (npr. halogeni ugljovodonici, koji sadrže jedinjenja hlora ili fluora). Tako se sprečava korozija.

### Upućivanje klijenta

- ▶ Klijenta informisati o načinu rada uređaja i uputiti u opsluživanje.
- ▶ Klijentu napomenuti, da ne sme preduzimati nikakve promene ili popravke.

## Objašnjenje simbola



**Sigurnosne napomene** u tekstu se označavaju jednim trouglom upozorenja i sivom pozadinom.

Signalne reči označavaju težinu opasnosti, koja nastupa, kada se ne slede mere za smanjivanje štete.

- **Oprez** znači, da mogu nastati male materijalne štete
- **Upozorenje** znači, da mogu nastati lake povrede osoba ili teške materijalne štete.
- **Opasnost** znači, da mogu nastati teške povrede osoba. U posebno teškim slučajevima postoji opasnost po život.



**Napomene** u tekstu se označavaju sa strane prikazanim simbolom. One se ograničavaju horizontalnim linijama iznad i ispod teksta.

Napomene sadrže važne informacije u takvim slučajevima, u kojima ne prete opasnosti za ljude ili uređaj.

## Informacije uz dokumentaciju uređaja

### Putokaz uz uputstvo



Postavljanje, strujni priključak, priključak gasa i izduvnog gasa i puštanje u pogon sme izvršiti samo preduzeće ovlašćeno od strane preduzeća za snabdevanje gasom ili energijom.

### Ako Vi ...

- ... tražite pregled dozvole, konstrukcije i funkcije uređaja, pročitajte **poglavlje 1**. Tamo ćete naći i tehničke podatke.
- ... želite znati, kojih propisa se mora pridržavati pri instalaciji uređaja, pročitajte **poglavlje 2**.
- ... želite znati, kako se uređaj instalira, električno priključuje i pušta u pogon, pročitajte **poglavlje 3 do 6**.
- ... želite znati, kako se podešavaju servisne funkcije Bosch Heatronic-a, pročitajte **poglavlje 7**.
- ... želite znati, kako se podešava odnos gas/vazduh i kako se sprovodi merenje vazduha sagorevanja/izduvnog gasa, pročitajte **poglavlje 8**.
- ... tražite informacije o kontrolama od strane ovlašćenog okružnog odžačara i o zaštiti životne sredine, pročitajte **poglavlje 9 i 10**.
- ... želite znati, kako se sprovode najvažniji radovi na održavanju, pročitajte **poglavlje 11**. Tamo ćete takođe naći i jednu listu za proveru održavanja.
- ... tražite preglede poruka o smetnjama kao i vrednosti podešavanja za snagu grejanja/tople vode, pročitajte **poglavlje 12**.

### Ostali dokumenti u obimu isporuke uređaja

- Uputstvo za upotrebu
- Ugovor o inspekcijama/održavanju
- Nalepnica „Podešavanja Bosch Heatronic“

### Dopunska dokumentacija za stručnjaka (nisu sadržana u obimu isporuke)

Dopunski uz isporučeni štampani materijal, dostupni su sledeći dokumenti:

- Lista rezervnih delova
- Servisna knjižica (za traženje grešaka i proveru funkcionalnosti)

Ovi dokumenti se mogu zatražiti kod informativne službe **JUNKERS**. Kontaktnu adresu možete naći na zadnjoj strani ovog uputstva za instalaciju.

## 1 Podaci o uređaju

ZBS-uređaji su kombinovani uređaji za grejanje i pripremu tople vode sa integriranim slojevitim bojlerom tople vode.

### 1.1 Namenska upotreba

Uređaj se sme ugraditi samo u zatvorene sisteme tople vode / grejanja prema EN 12828.

► Bojler koristiti isključivo za grejanje tople vode.

Druga primena nije namenska. Štete, koje iz toga nastaju, su isključene iz garancije

### 1.2 EU-Izjava o saglasnosti prototipa

Ovaj uređaj odgovara važećim zahtevima evropskih smernica 90/396/EEZ, 92/42/EEZ, 73/23/EEZ, 89/336/EEZ i potvrdi prototipa, opisanoj u EU-Izjavi o saglasnosti prototipa.

On ispunjava zahteve za kondenzacione kotlove sa u smislu Uredbe o štednji energije.

Prema § 7, paragraf 2.1 Uredbe o novoj verziji Prve i promeni Četvrte uredbe za sprovođenje saveznog zakona o emitovanjima, utvrđeni sadržaj azotnih oksida, utvrđen prema ispitnim uslovima prema DIN 4702, deo 8, izdanje mart 1990, u izduvnom gasu ispod 80 mg/kWh.

Uređaj je ispitan prema EN 677.

<b>Proizv.-ID-Br.</b>	CE-0085 BL 0507
<b>Kategorija</b>	II <sub>2</sub> HL 3
<b>Tip uređaja</b>	C <sub>13</sub> , C <sub>33</sub> , C <sub>43</sub> , C <sub>53</sub> , C <sub>63</sub> , C <sub>83</sub> , B <sub>23</sub> , B <sub>33</sub>

tab. 1

### 1.3 Pregled tipova

<b>ZBS 30/150S-2 M</b>	A	23
------------------------	---	----

tab. 2

<b>Z</b>	Uređaj za centralno grejanje
<b>B</b>	Kondenzaciona tehnika
<b>S</b>	Priključak bojlera
<b>30</b>	Snaga grejanja 7 do 30 kW
<b>150</b>	Sadržaj bojlera oko 150l
<b>S</b>	Bojler
<b>-2</b>	Verzija
<b>M</b>	Modul
<b>A</b>	Ventilatorom podržan uređaj bez osiguranja strujanja
<b>23</b>	Zemni gas H: Uređaji se mogu pregraditi na tečni gas.

Karakteristični broj označava porodicu gasa odgovarajuće EN 437:

Karakteristični broj	Wobbe-indeks (15°C)	Porodica gasa
23	11,4-15,2 kWh/m <sup>3</sup>	Zemni gas grupa 2E
31	20,2-24,3 kWh/kg	Tečni gas grupa 3B/P

tab. 3

### 1.4 Tipska pločica

Tipska pločica (418) se nalazi napred gore na bojleru ili na zadnjem zidu uređaja (slika 3).

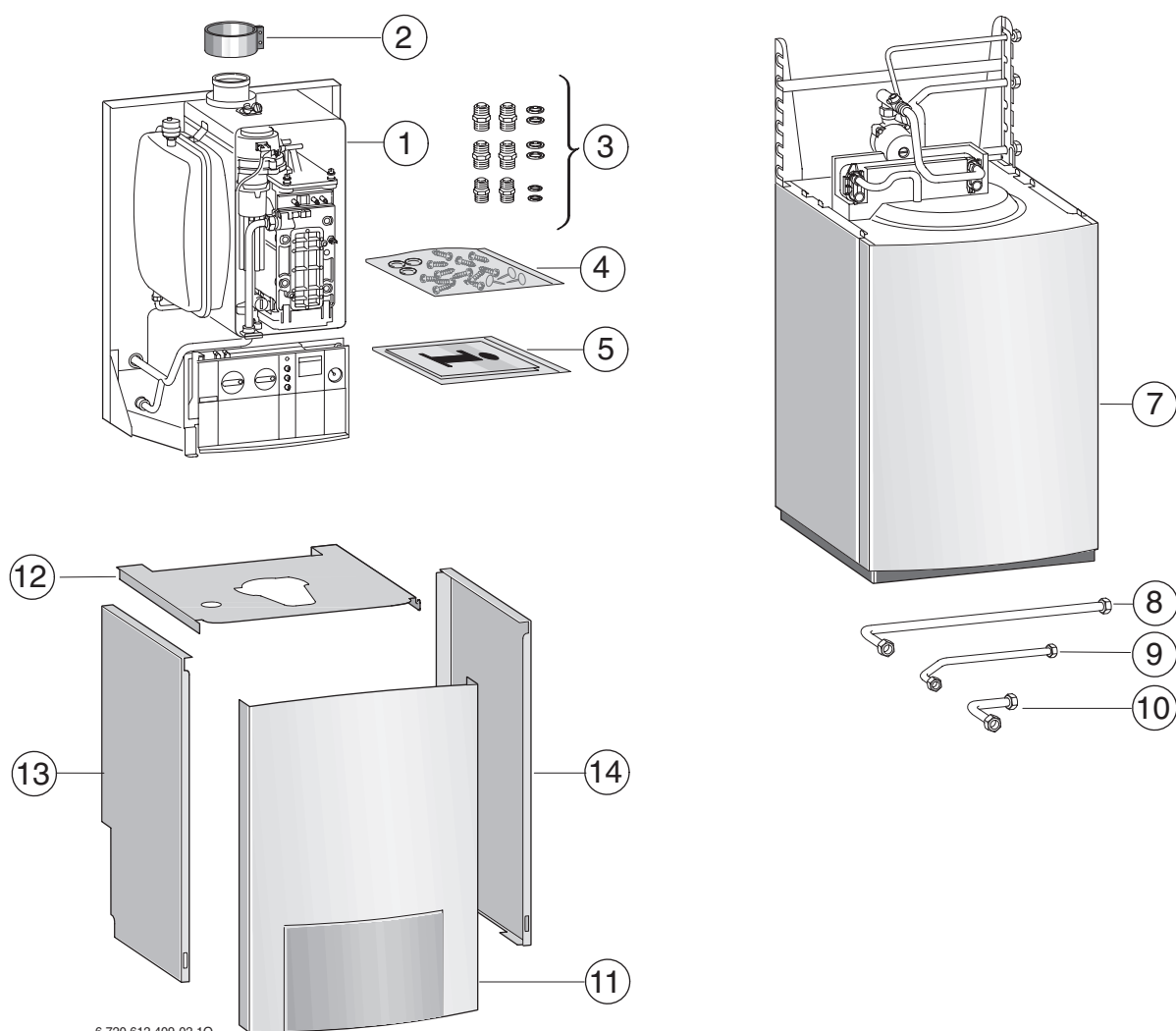
Tamo ćete naći podatke o snazi uređaja, narudžbenom broju, podacima o atestu i kodirani datum proizvodnje (FD).

### 1.5 Opis uređaja

- Uređaj za postavljanje na tlo nezavistan od dimnjaka i veličine prostorije
- ZBS 30... Pumpa s regulacijom karakteristike (s regulacijom snage) sa:
  - 2 krive proporcionalnog pritiska
  - 3 krive konstantnog pritiska
  - 6 stepeni podesivo
  - Zaštita od suvog hoda, funkcija anti-blokiranja i sklop za odzračivanje
- Priključni kabal s mrežnim utikačem
- Uređaji za zemni gas fabrički ispunjavaju zahteve hanoverskog programa podrške i znaka zaštite okoline za kondenzacione gasne uređaje
- Multifunkcionalni ekran ( displej)
- Bosch Heatronic s mogućnošću priključivanja na bus
- automatsko paljenje
- kontinualno regulisana snaga
- puno osiguravanje preko Bosch Heatronic sa nadgledanjem jonizacije i magnetskim ventilima prema EN 298
- Moguć priključak nalevo ili nadesno
- nije neophodna minimalna količina protoka vode
- podesna za podno grejanje
- dupla cev za izduvni gas/vazduh za sagorevanje/ i merno mesto za CO<sub>2</sub>/CO
- ventilator sa regulacijom broja okretaja
- gorionik predmešanja

- senzor temperature i regulator temperature za grejanje
- senzor temperature u polaznom vodu
- ograničivač temperature u strujnom kolu 24 V
- sigurnosni ventil za grejanje, manometar, automatsko odzračivanje, ekspanziona posuda
- ograničivač temperature izduvnog gasa (120°C)
- sklop za prednost pripreme tople vode
- 3-stazni ventil sa motorom
- pločasti izmenjivač toplote
- slojeviti akumulirajući bojler s 2 senzora temperature bojlera (NTC 1 i NTC 2) i slavinom za pražnjenje
- emajlirani kazan bojler prema DIN 4753, deo 1, odeljak 4.2.3.1.3 odgovarajuće grupi B prema DIN1998, deo 2
- vodovi hladne/tople vode od oplemenjenog čelika
- Toplotna izolacija bojlera sa svih strana tvrdom penom bez FCKW-a i FKW-a
- magnezijumska zaštitna anoda sa spoljnom kontrolom
- pumpa bojlera

## 1.6 Obim isporuke ZBS 30...



6 720 612 409-02.10

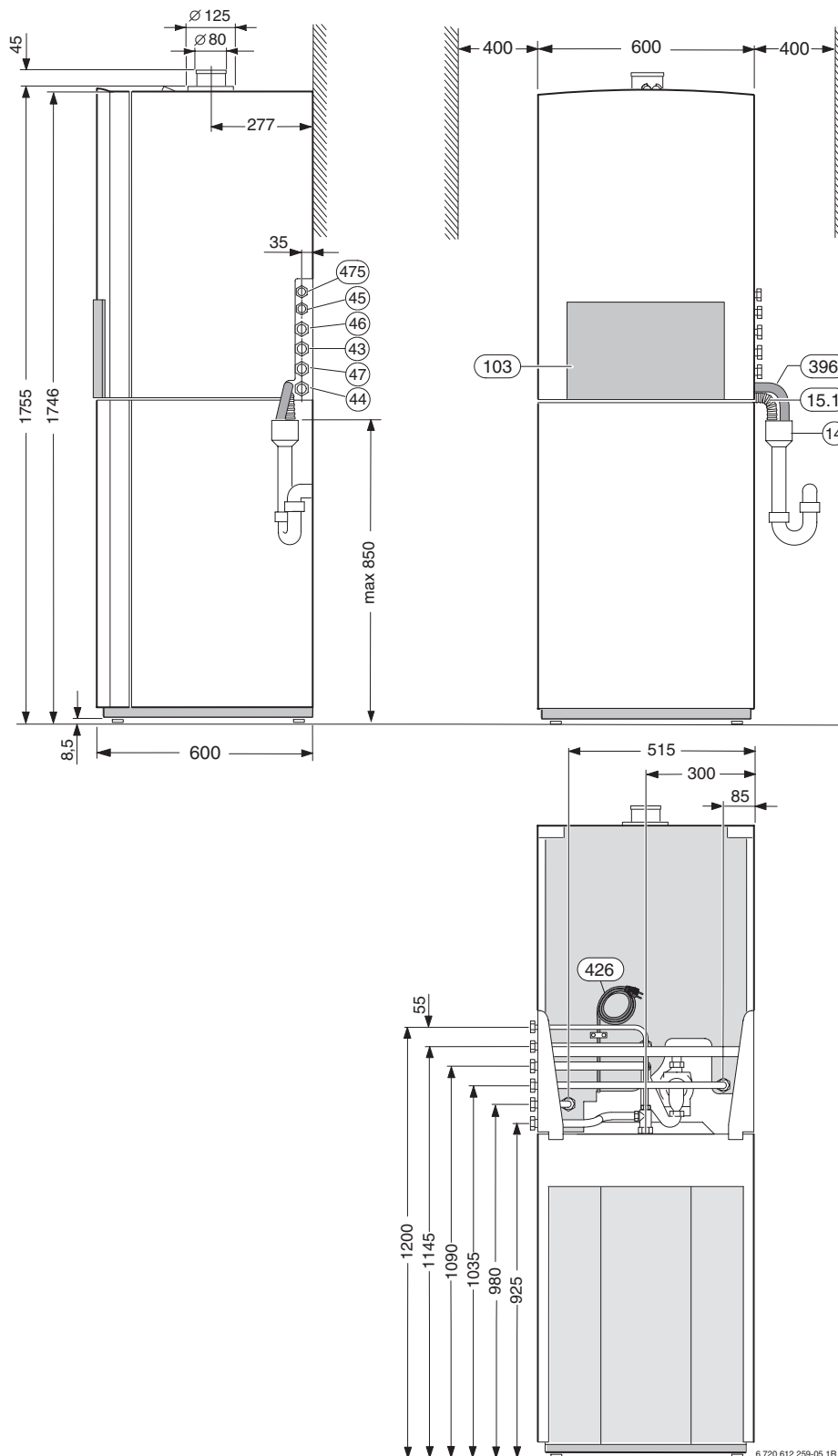
sl. 1 ZBS 30/150...

- |   |   |    |                               |
|---|---|----|-------------------------------|
| 1 | Kondenzacioni gasni uređaj                            | 7  | Slojeviti akumulacioni bojler |
| 2 | Obujmica za osiguravanje pribora izduvnog gasa        | 8  | Cev polazni vod grejanja      |
| 3 | 4 spojna umetka 3/4"                                  | 9  | Cev gasa                      |
|   | 2 spojna umetka 1/2"                                  | 10 | Cev povratni vod grejanja     |
|   | 6 zaptivnih podloški                                  | 11 | Poklopac napred               |
| 4 | Zavrtnji za lim                                       | 12 | Poklopac gore                 |
|   | Zaptivne podloške                                     | 13 | Bočni zid levo                |
|   | Sigurnosni ekseri                                     | 14 | Bočni zid desno               |
| 5 | Komplet štampanih dokumenata uz dokumentaciju uređaja |    |                               |

## 1.7 Pribor (vidi takođe i cenovnik)

- Pribori za izduvni gas
- regulatori vođeni vremenskim uslovima npr. TA 211 E, TA 250, TA 270, TA 300
- Regulatori temperature prostorije npr. TR 100, TR 200, TR 220
- Uklopni sat za ugradnju npr DT 1/2
- Daljinska upravljanja TF 20 i TW 2
- KP 130 (pumpa za podizanje kondenzata)
- NB 100 (kutija za neutralizaciju)
- Pribor br. 429 ili 430 (sigurnosna grupa)
- Pribor br. 862 (servisni paket Slavine za održavanje)
- Pribor br. 885 (garnitura oticanja za kondenzat i sigurnosne ventile)
- Pribor br. 1032 Cirkulaciona pumpa
- Pribor br. 1082 Dodatak Ekspanziona posuda 18 l za montažu na uređaj
- Pribor br. 1069 Vertikalni komplet za priključivanje
- Pribor br. 1080 Vodoravni komplet za priključivanje
- Pribor br. 1079 Topla voda Ekspanzioni sud

## 1.8 Dimenzije i minimalna odstojanja ZBS 30/150S-2...

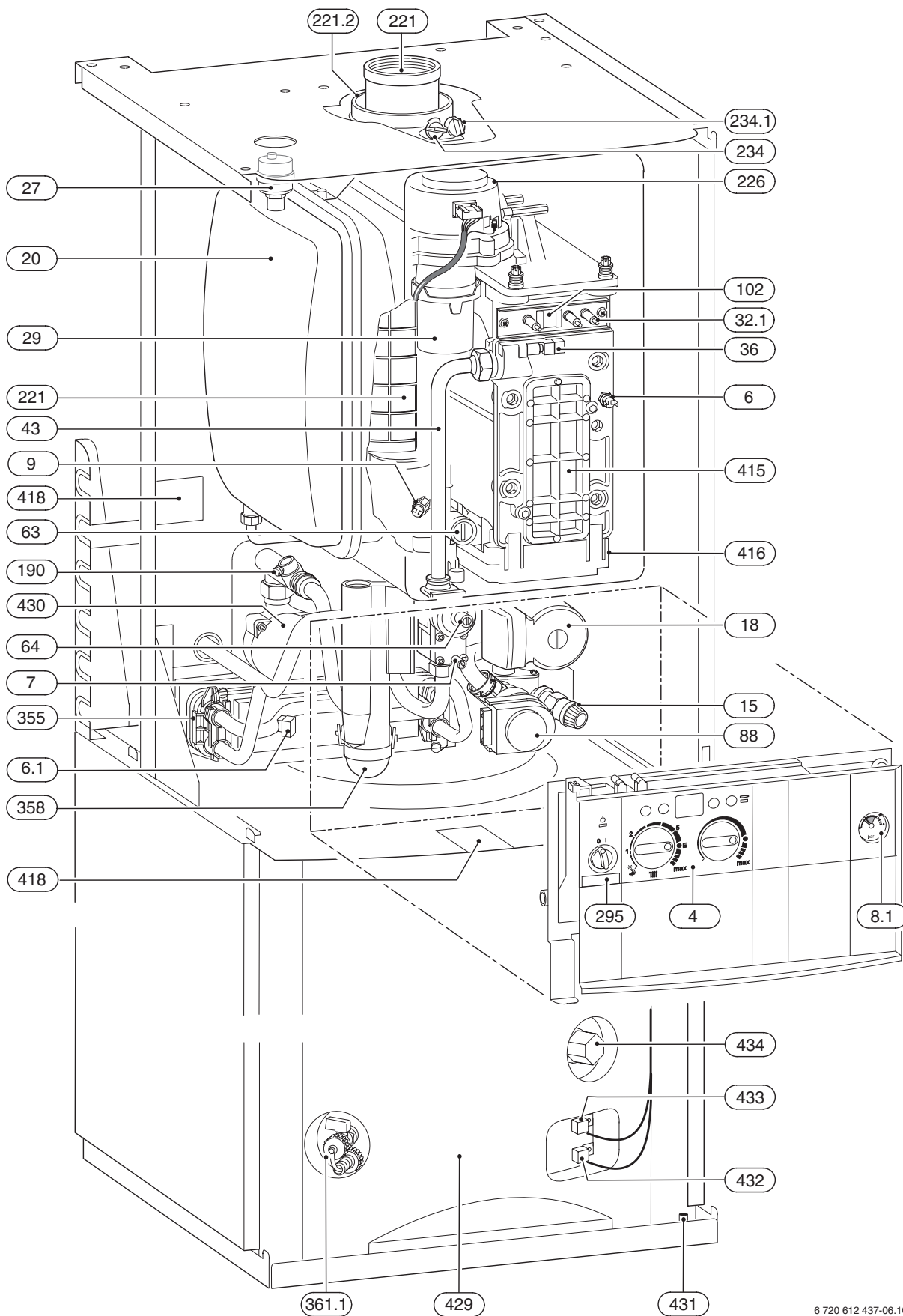


sl. 2

- 14 Levkasti sifon DN 50 od pribora br. 885
- 15.1 Crevo od sigurnosnog ventila
- 43 Polazni vod grejanja G 3/4
- 44 Topla voda G 3/4
- 45 Gas G 1/2
- 46 Hladna voda G 3/4

- 47 Povratni vod grejanja G 3/4
- 103 Blenda
- 396 Crevo sifon kondenzovane vode
- 426 Priključak 230 V
- 475 Cirkulacioni priključak G 1/2

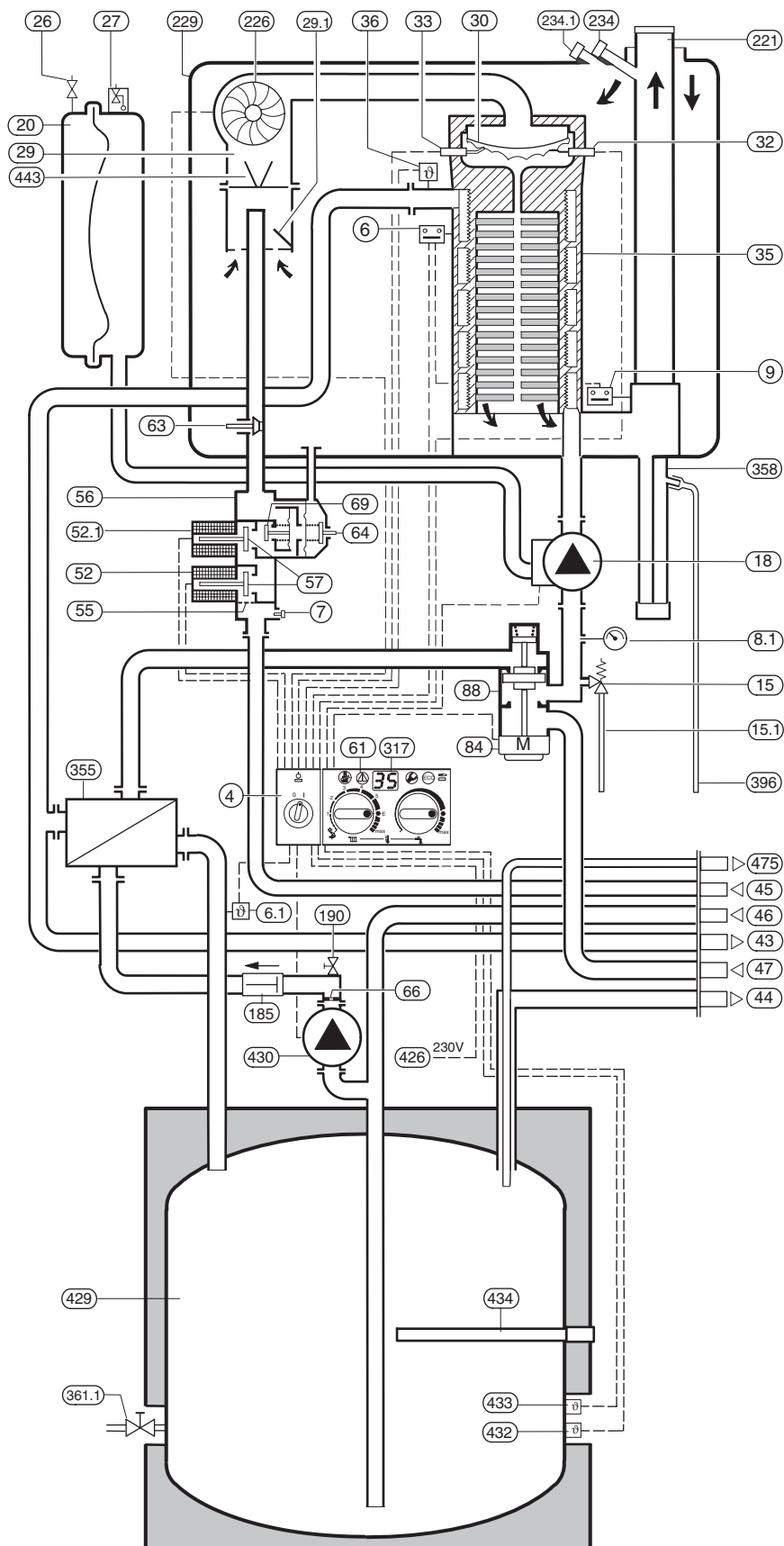
## 1.9 Konstrukcija uređaja



6 720 612 437-06.10

sl. 3 Legenda vidi stranu 12

## 1.10 Funkcionalna šema



6 720 612 437-07.10

sl. 4 Legenda vidi stranu 12

### Legenda uz sliku 6 i 7:

4	Bosch Heatronic
6	Ograničivač temperature toplotni blok
6.1	NTC tople vode
7	Merni priključak za pritisak strujanja gasnog priključka
8.1	Manometar
9	Ograničivač temperature izduvnog gasa
15	Sigurnosni ventil (krug grejanja)
15.1	Crevo sigurnosni ventil uređaj
18	Pumpa grejanja
20	Ekspanzioni sud
26	Ventil za punjenje azotom
27	Automatsko odzračivanje
29	Mehanizam za mešanje
29.1	Bimetal za kompenzaciju vazduha sagorevanja
30	Gorionik
32	Elektroda za nadzor
32.1	Komplet elektroda
33	Elektroda za paljenje
35	Toplotni blok s hladnom komorom za sagorevanje
36	Senzor temperature u polaznom vodu
43	Polazni vod grejanja
44	Topla voda
45	Gas
46	Hladna voda
47	Povratni vod grejanja
52	Magnetni ventil 1
52.1	Magnetni ventil 2
55	Sito
56	Gasna armatura
57	Glavni tanjir ventila
61	Taster za otklanjanje smetnji
63	Podesivi prigušivač gasa
64	Regulacioni zavrtnj min. količina gasa
66	Prigušivač
69	Regulacioni ventil
84	Motor
88	3-stazni ventil
102	Kontrolni prozor
185	Povratni ventil
190	Ventil za odzračivanje
221	Cev izduvnog gasa
221.2	Usisavanje vazduha sagorevanja
226	Ventilator
229	Kutija za vazduh
234	Merni priključak izduvni gas
234.1	Merni priključak za vazduh sagorevanja
295	Nalepnica tip uređaja
317	Displej
355	Pločasti izmenjivač toplote
358	Sifon kondenzovane vode
361.1	Slavina za pražnjene
396	Crevo sifon kondenzovane vode
415	Poklopac otvor za čišćenje
416	Kadica kondenzovane vode
418	Tipska pločica
426	Priključak 230 V
429	Bojler
430	Pumpa bojlera
431	Podesive nožice
432	NTC1
433	NTC2
434	Zaštitna anoda
443	Membrana
475	Cirkulacioni priključak



## 1.12 Tehnički podaci

	Jedinica	ZBS 30...		
		Zemni gas	Propan <sup>1)</sup>	Butan
maks. nazivna snaga grejanja 40/30°C	kW	31,2	31,2	35,6
maks. nazivna snaga grejanja 50/30°C	kW	30,9	30,9	35,2
maks. nazivna snaga grejanja 80/60°C	kW	29,2	29,2	33,3
maks. nazivno toplotno opterećenje grejanja	kW	29,5	29,5	33,6
min. nazivna snaga grejanja 40/30°C	kW	8,4	11,6	13,2
min. nazivna snaga grejanja 50/30°C	kW	8,3	11,4	13,0
min. nazivna snaga grejanja 80/60°C	kW	7,4	10,5	12,0
min. nazivno toplotno opterećenje grejanja	kW	7,6	10,8	12,3
maks. nazivna snaga grejanja (topla voda)	kW	32,2	32,2	36,7
maks. nazivno opterećenje grejanja (topla voda)	kW	32,5	32,5	37,0
<b>Gas-Priključna vrednost</b>				
Zemni gas H ( $H_{iS} = 9,5 \text{ kWh/m}^3$ )	m <sup>3</sup> /h	3,4	-	
Tečni gas ( $H_i = 12,9 \text{ kWh/kg}$ )	kg/h	-	2,5	
<b>Dozvoljeni pritisak strujanja priključka gasa</b>				
Zemni gas H	mbara	18	-	
Tečni gas	mbara	-	30	
<b>Ekspanzioni sud</b>				
Predpritisak	bara	0,75	0,75	
Ukupna zapremina	l	18	18	
<b>Obračunske vrednosti za proračun poprečnog preseka prema DIN 4705</b>				
Masena struja izduvnog gasa maks./min. naz. vr.	g/s	15,5/3,7	14,2/4,9	
Temperatura izduvnog gasa 80/60°C maks./min. naz. vr.	°C	75/55	75/55	
Temperatura izduvnog gasa 40/30°C maks./min. naz. vr.	°C	52/30	52/30	
Preostala visina transporta	Pa	80	80	
CO <sub>2</sub> kod maks. nazivne snage grejanja	%	8,8	10,8	12,6
CO <sub>2</sub> kod min. nazivne snage grejanja	%	8,6	10,5	12,2
NO <sub>x</sub> -klasa		5	5	
<b>Kondenzovana voda</b>				
maks. kol. kondenzovane vode ( $t_R = 30^\circ\text{C}$ )	l/h	2,8	2,8	
pH-vrednost oko		4,8	4,8	
<b>Uopšteno</b>				
elektr. napon	AC ... V	230	230	
Frekvencija	Hz	50	50	
maks. potrošnja snage rad grejanja	W	100 - 135	100 - 135	
maks. potrošnja snage rad tople vode	W	91 - 161	91 - 161	
Nivo zvučnog pritiska	dB(A)	37	37	
Tip zaštite	IP	X2D	X2D	
maks. polazna temperatura	°C	oko 90	oko 90	
maks. dozv. radni pritisak (grejanje)	bara	3	3	
dozvoljena temperatura okoline	°C	0 - 50	0 - 50	
Nazivna zapremina (grejanje)	l	3,5	3,5	
Težina (bez pakovanja)	kg	125	125	

tab. 4

1) Standardna vrednost za tečni gas kod nepokretnih posuda zapremine do 15000 l

		ZBS 30/150
<b>Slojeviti akumulacioni bojler:</b>		
Korisna zapremina	l	150
Izlazna temperatura	° C	40 - 70
maks. količina protoka	l/min	16,5
Potrošnja energije u spremnosti (24h) prema DIN 4753 deo 8 <sup>1)</sup>	kWh/d	1,2
maks. radni pritisak	bara	10
maks. trajna snaga kod: - $t_V = 75^\circ\text{C}$ i $t_{Sp} = 45^\circ\text{C}$ prema DIN 4708	l/h	837
- $t_V = 75^\circ\text{C}$ i $t_{Sp} = 60^\circ\text{C}$	l/h	586
min. vreme zagrevanja od $t_K = 10^\circ\text{C}$ na $t_{Sp} = 60^\circ\text{C}$ sa $t_V = 75^\circ\text{C}$	min.	20
Karakteristika snage <sup>2)</sup> prema DIN 4708 na $t_V = 75^\circ\text{C}$ (maks. snaga bojlera)	$N_L$	5,0
Dimenzioniranje sigurnosnog ventila	DN	15

tab. 5

- 1) Standardna uporedna vrednost, gubici raspodele izvan bojlera nisu uzeti u obzir.  
 2) Karakteristika snage  $N_L$  prikazuje broj potpuno snabdevenih stanova sa 3,5 osobe, jednom normalnom kadom i dve dalje česme.  $N_L$  je utvrđeno prema DIN 4708 na  $t_{Sp} = 60^\circ\text{C}$ ,  $t_Z = 45^\circ\text{C}$ ,  $t_K = 10^\circ\text{C}$  i kod maks. prenosive snage.  $N_L$  prema DIN 4708 na  $t_V = 75^\circ\text{C}$  (maks. snaga bojlera).

$t_V$  = polazna temperatura  
 $t_{Sp}$  = temperatura bojlera  
 $t_K$  = temperatura dotoka hladne vode

**Analiza kondenzovane vode mg/l**

Amonijum	1,2	Nikl	0,15
Olovo	$\leq 0,01$	Živa	$\leq 0,0001$
Kadmijum	$\leq 0,001$	Sulfat	1
Hrom	$\leq 0,005$	Cink	$\leq 0,015$
Halogeni ugljovodonici	$\leq 0,002$	Kalaj	$\leq 0,01$
Ugljo-vodonici	0,015	Vanadijum	$\leq 0,001$
Bakar	0,028	pH-vrednost	4,8

tab. 6

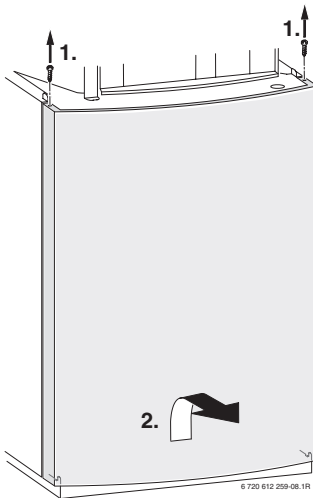
## 2 Propisi

Pridržavati se sledećih smernica i propisa:

- Pokrajinska uredba o gradnji
- Odredbe nadležnog preduzeća za snabdevanje gasom
- **EnEG** (Zakon o štednji energije)
- **EnEV** (Uredba o toplotnoj izolaciji koja štedi energiju i tehnika postrojenja kod zgrada, koja štedi energiju)
- **Smernice za kotlarnice** ili uredba o gradnji saveznih pokrajina, smernice za ugradnju i nameštanje centralnih kotlarnica i njihovih prostorija za gorivo Beuth-Verlag GmbH - Burggrafenstraße 6 10787 Berlin
- **DVGW**, Wirtschafts- und Verlagsgesellschaft, Gas- und Wasser GmbH - Josef-Wirmer-Str. 1–3 - 53123 Bonn
  - Radni list G 600, TRGI (Tehnička pravila za gasne instalacije)
  - Radni list G 670, (Postavljanje gorionika gasa u prostorijama sa mehaničkim postrojenjima za provetravanje)
- **TRF 1996** (Tehnička pravila za tečni gas) Wirtschafts- und Verlagsgesellschaft, Gas- und Wasser GmbH - Josef-Wirmer-Str. 1–3 - 53123 Bonn
- **DIN-Standardi**, Beuth-Verlag GmbH - Burggrafenstraße 6 - 10787 Berlin
  - **DIN 1988**, TRWI (Tehnička pravila za instalacije pijaće vode)
  - **DIN 4708** (Centralna postrojenja za grejanje vode)
  - **DIN 4807** (kompenzacione posude)
  - **DIN EN 12828** (Sistemi grejanja u zgradama)
  - **DIN VDE 0100**, Teil 701 (Uređivanje postrojenja jake struje sa nazivnim naponima do 1000 V, prostorije sa kadom ili tušem).

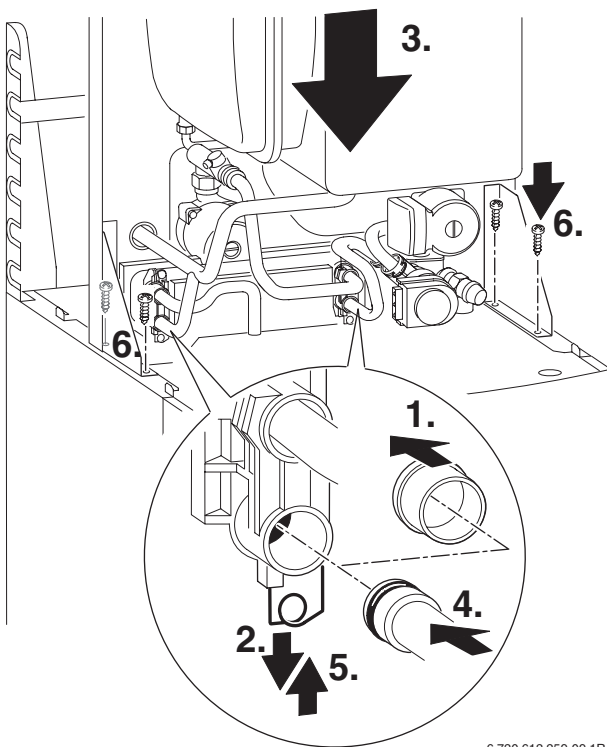
### 3 Konstrukcija ZBS 30/150S-2..

- ▶ Skinuti prednji poklopac slojevitog akumulacionog bojlera.



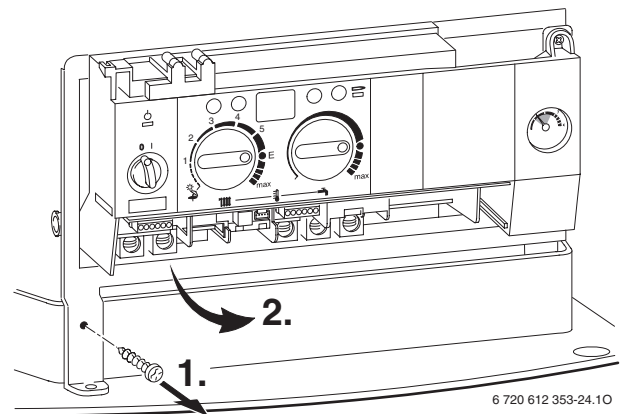
sl. 6

- ▶ Ukloniti kape za zatvaranje na povratnoj cevi grejanja i polaznoj cevi grejanja uređaja.
- ▶ Izvući štikaljke na pločastom izmenjivaču toplote.
- ▶ Uređaj postaviti na slojeviti akumulacioni bojler.
- ▶ Uređaj sa povratnom cevi grejanja i polaznom cevi grejanja gurnuti u pločasti izmenjivač toplote i osigurati štikaljkama.
- ▶ Uređaj pričvrstiti sa četiri priložena zavrtnja za lim.



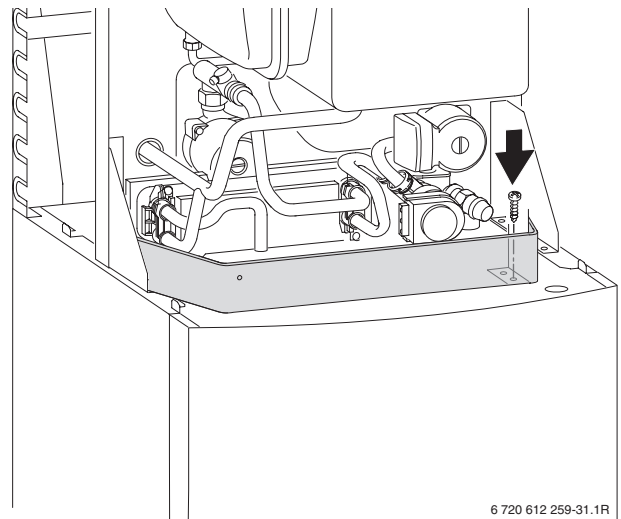
sl. 7

- ▶ Ukloniti zavrtnanj i zaneti kutiju sa prekidačima na desno.



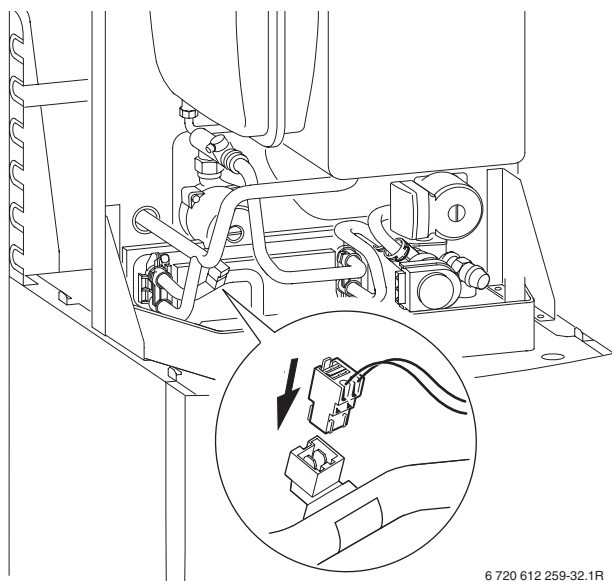
sl. 8

- ▶ Uređaj osigurati sa zavrtnjem za lim.



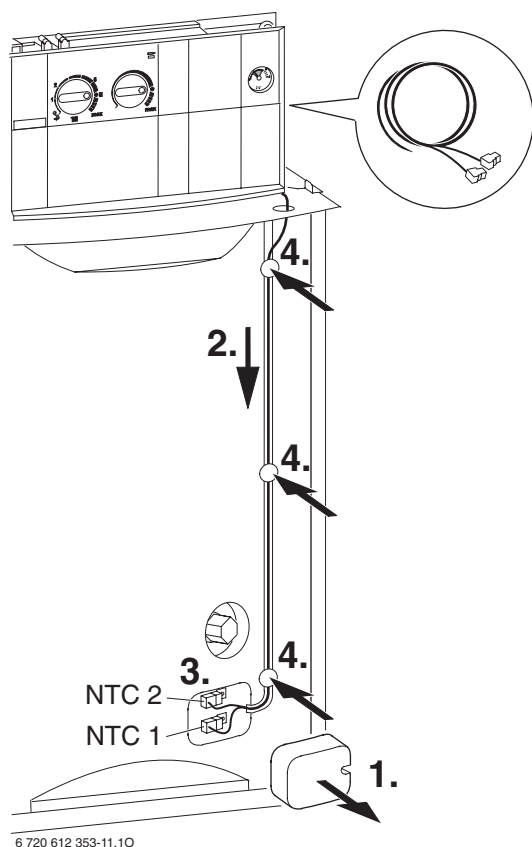
sl. 9

- ▶ Utaknuti utikač na NTC za toplu vodu.



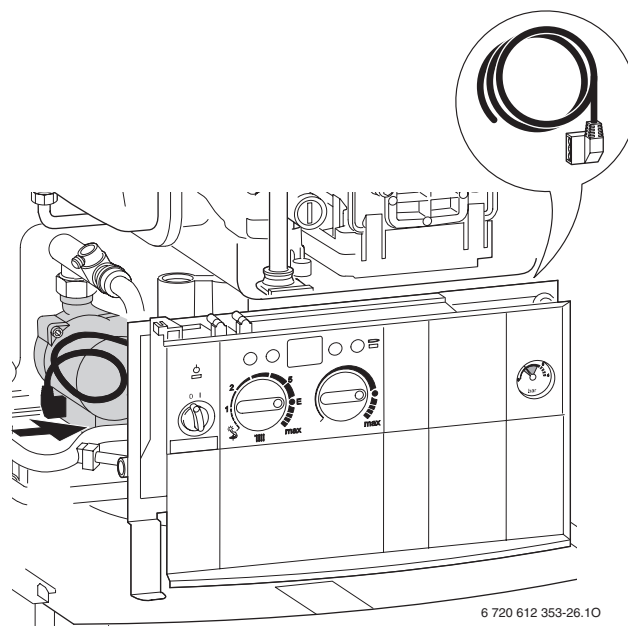
sl. 10

- ▶ Ukloniti toplotnu izolaciju NTC-priključaka na slojevitom akumulacionom bojleru.
- ▶ Skinuti kabal sa oba NTC-utikača desno na uređaju, položiti kabal, osigurati sa priloženim sigurnosnim ekserima, nataći utikač i ponovo toplotno izolovati.



sl. 11

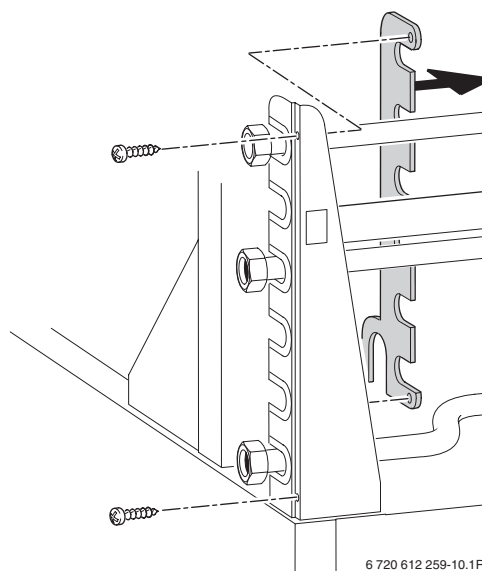
- ▶ Skinuti kabal sa utičnicom sa desne strane uređaja, kabal otpakovati i utičnicu priključiti na pumpu bojlera.



sl. 12

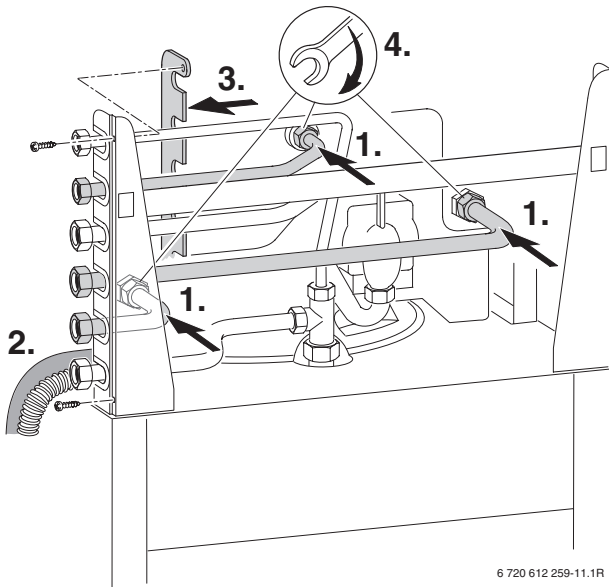
**i** Pregradnja priključaka nalevo:  
▶ Vidi stranu 22.

- ▶ Ukloniti sigurnosni lim.



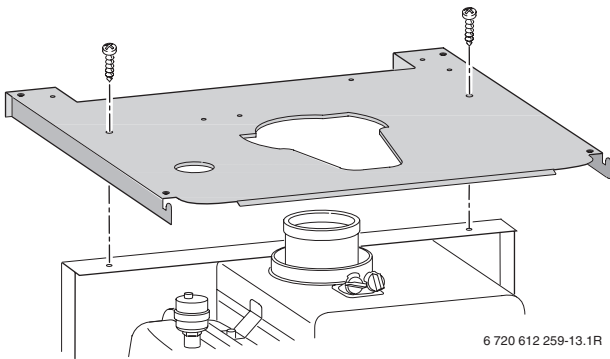
sl. 13

- ▶ Montirati povratnu cev grejanja, polaznu cev grejanja i gasnu cev uvek sa zaptivkom.
- ▶ Crevo od sigurnosnog ventila i crevo za kondenzovanu vodu položiti u izrez i ponovo montirati sigurnosni lim.



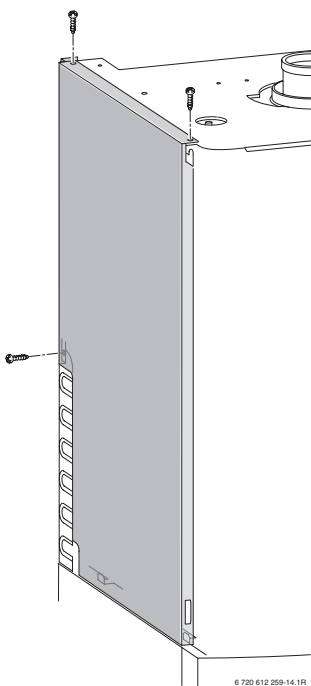
sl. 14

- ▶ Zategnuti navoje.
- ▶ Poklopac gore montirati sa dva zavrtnja za lim.



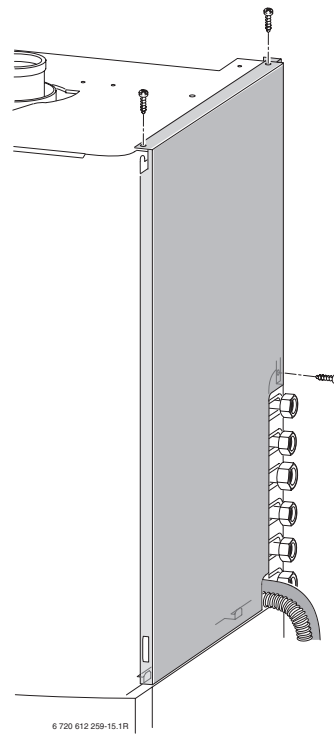
sl. 15

- ▶ Bočni deo levo montirati s tri zavrtnja za lim.



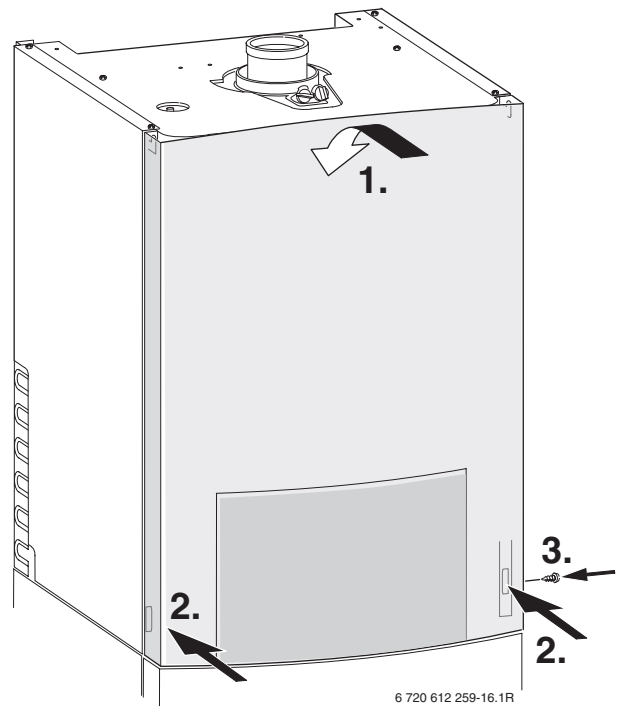
sl. 16

- ▶ Bočni deo desno montirati s tri zavrtnja za lim.



sl. 17

- ▶ Poklopac zakačiti napred gore, dole zakačiti i priloženim zavrtnjem osigurati od neovlašćenog otvaranja.



sl. 18

## 4 Instalacija



### Opasnost: Eksplozija!

- ▶ Pre radova na delovima, koji vode gas, uvek zatvoriti slavinu za gas.



Postavljanje, strujni priključak, priključak gasa i izduvnog gasa i puštanje u pogon sme izvršiti samo preduzeće ovlašćeno od strane preduzeća za snabdevanje gasom ili energijom.

### 4.1 Važne napomene

Zapremina vode uređaja je ispod 10 litara i odgovara grupi 1 DampfKV-a. Stoga nije potreban atest prototipa.

- ▶ Pre instalacije nabaviti izjave Preduzeća za snabdevanje gasom i ovlašćenog odžačara.

#### Otvorena postrojenja za grejanje

Otvorena postrojenja za grejanje pregraditi u zatvorene sisteme.

#### Gravitaciona grejanja

Uređaj preko hidraulične skretnice sa odvajačem blata priključiti na postojeću mrežu cevi.

#### Podno grejanje

Obratiti pažnju na podsetnik 7 181 465 172 o primeni **JUNKERS** gasnih uređaja kod podnih grejanja.

#### Pocinkovani radijatori i cevni vodovi

Da bi se izbeglo stvaranje gasa, ne koristiti pocinkovane radijatore i cevne vodove.

#### Mehanizam za neutralizaciju

Ako ustanova za građevinarstvo zahteva mehanizam za neutralizaciju, može se koristiti kutija za neutralizaciju NB 100.

#### Upotreba regulatora vođenog temperaturom prostorije

Ne ugrađivati termostatski radijatorski ventil na radijatoru vodeće prostorije.

### Sredstva za zaštitu od zamrzavanja

Sledeća sredstva za zaštitu od zamrzavanja su dozvoljena:

Proizvođač	Naziv	Koncentracija
Ondeco Nalco	Varidos FSK	22 - 55 %
Alpha Metals	Alphi - 11	
BASF	Glythermin NF	20 - 62 %

tab. 7

### Sredstva za zaštitu od korozije

Sledeća sredstva za zaštitu od korozije su dozvoljena:

Proizvođač	Naziv	Koncentracija
Ondeco Nalco	Nalco 77381	1 - 2 %
Betz Dearvorn	Sentinel X 100	1,1 %
Alpha Metals	Copal	1 %

tab. 8

### Sredstva za povećavanje gustoće

Dodavanje sredstava za povećavanje gustoće prema našem iskustvu može dovesti do problema (naslage u toplotnom bloku). Mi stoga ne preporučujemo njihovu upotrebu.

## 4.2 Izbor mesta postavljanja

### Propisi za mesto postavljanja

Treba se pridržavati DVGW-TRGI i TRF za uređaje sa tečnim gasom, uvek u najnovijoj verziji.

- ▶ Pridržavati se odredbi koje važe za dotičnu zemlju.
- ▶ Pridržavati se uputstava za instalaciju pribora izduvnog gasa zbog njihovih najmanjih mera ugradnje.

Kod postavljanja uređaja u vlažne prostorije:

- ▶ Uređaj postaviti na neko postolje.

### Vazduh sagorevanja

Radi sprečavanja korozije vazduh sagorevanja ne sme sadržati agresivne materije.

Kao korozivni važe halogeni ugljovodonici, koji sadrže jedinjenja hlora ili fluora. Oni se mogu naći npr. u razređivačima, bojama, lepkovima, potisnim gasovima i sredstvima za čišćenje domaćinstva.

### Temperatura površine

Maks. temperatura površine uređaja leži ispod 85°C. Stoga prema TRGI odn. TRF nisu potrebne posebne mere zaštite za zapaljive građevinske materijale i ugradbeni nameštaj. Treba obratiti pažnju na odstupajuće propise pojedinih saveznih pokrajina.

### Postrojenja sa tečnim gasom ispod ravni zemlje

Uređaj ispunjava zahteve TRF-a 1996 odeljak 7.7 kod postavljanja ispod ravni zemlje. Mi preporučujemo ugradnju jednog magnetskog ventila na strani uređaja, priključak na LSM 5. Time se dozvoljava dotok tečnog gasa samo za vreme davanja toplote.

## 4.3 Gasni/ vodeni priključak

Priključci za gas i vodu su fabrički montirani na desnoj strani uređaja. Po potrebi se mogu premestiti na levo (Poglavlje 4.3.1), na gore (Pribor br. 1069) ili pozadi (pribor br. 1080).

### Montirati priloženi Montaža spojnog umetka

- ▶ Montirati spojne umetke za polazni vod grejanja, povratni vod grejanja, hladnu vodu, toplu vodu i gas, pri tome paziti na ispravnu površinu zaptivanja (pljosnato zaptivajuće).

### Crevo kondenzovane vode/crevo od sigurnosnog ventila



#### Upozorenje:

- ▶ Nikako ne zatvarati sigurnosni ventil.
- ▶ Odliv sigurnosnog ventila položiti da pada.

- ▶ Creva položiti samo padajuće.
- ▶ Vod kondenzovane vode napraviti od materijala otpornih na koroziju (ATV-A 251). Tu pripadaju: Kamene cevi, cevi od tvrdog PVC-a, PE-HD cevi, PP-cevi, ABS/ASA-cevi, cevi od livenog gvožđa sa unutrašnjim emajliranjem ili premazom, čelične cevi sa plastičnim premazom, nerđajuće čelične cevi, cevi od borosilikatnog stakla.
- ▶ Kondenzat, koji se stvara, odvesti preko levkastog sifona (sadržan u priboru br. 885).

### Ograničavanje protoka bojlera



Radi najboljeg korišćenja kapaciteta bojlera i radi sprečavanja prevremenog mešanja količinu protoka<sup>1)</sup> treba ograničiti na strani građevine (Ograničivač količine protoka).

1) Vidi tehničke podatke slojeviti akumulacioni bojler

### Cirkulacioni priključak/Cirkulacioni vodovi

Cirkulacioni priključak se sme priključiti samo na poz 475 (Strana 9).

Dimenzije cirkulacionih vodova treba utvrditi prema DVGW radni list W 553.

Kod jedno- do četvoroporodičnih kuća se može izbeći glomazni obračun, ako se održe sledeći uslovi:

- Cirkulacioni, pojedinačni i skupni vodovi imaju unutrašnji prečnik od najmanje 10 mm.
- Cirkulaciona pumpa u DN 15 sa strujom transporta od maks. 200 l/h i pritiskom transporta od 100 mbara.
- Dužina vodova tople vode maks. 30 m.
- Dužina cirkulacionog voda maks. 20 m.
- Pad temperature ne sme prekoračiti 5 K (DVGW radni list W 551).



Za jednostavno ispunjavanje ovih zahteva:

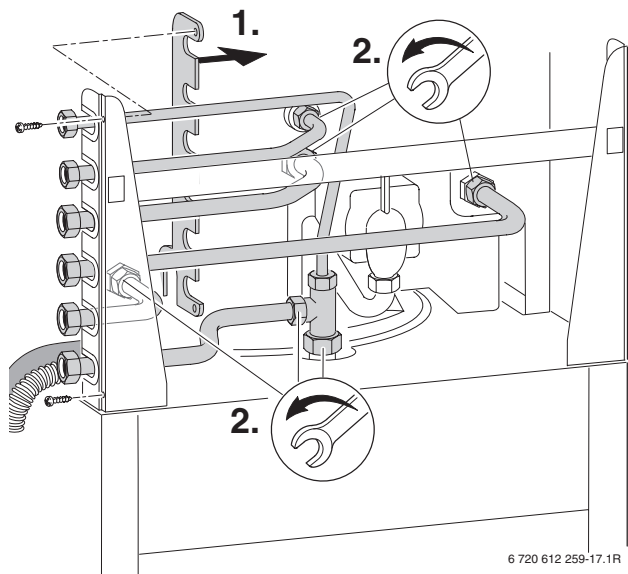
- ▶ Ugraditi regulirajući ventil sa termometrom.



Da bi se štedila električna i termička energija, cirkulacionu pumpu ne ostavljati stalno da radi.

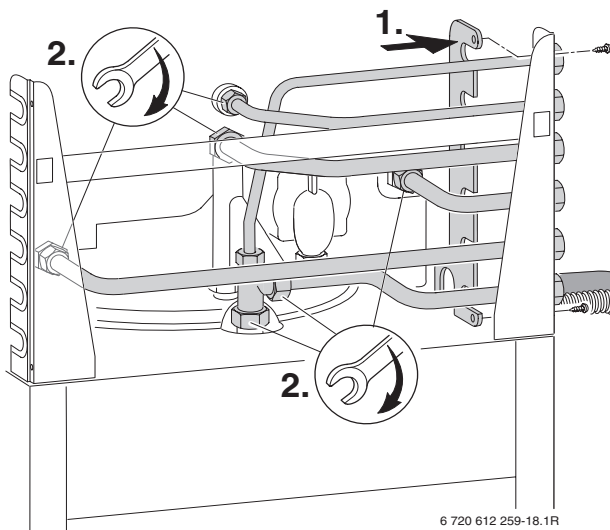
### 4.3.1 Pregradnja priključka nalevo

- ▶ Ukloniti sigurnosni lim.
- ▶ Demontirati sve cevi, okrenuti ili, ako je potrebno, zameniti.



sl. 19

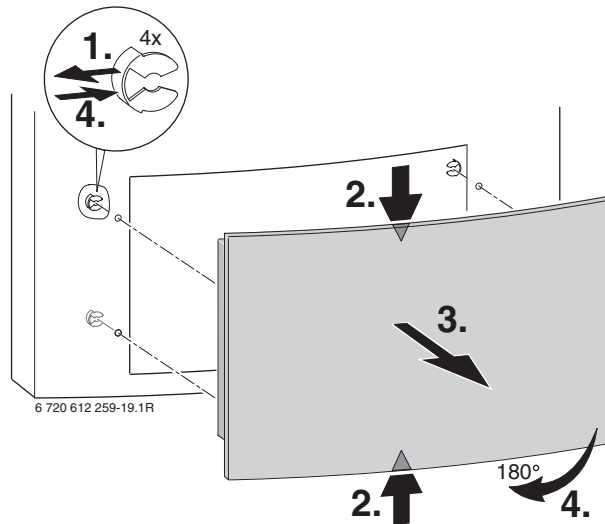
- ▶ Montirati sigurnosni lim.
- ▶ Zategnuti navoje.



sl. 20

### 4.3.2 Graničnik blende pregraditi sa leva na desno

- ▶ Skinuti prednji poklopac vodi stranu 24.
- ▶ Ukloniti četiri kvačice i izvaditi okvir sa blendom iz poklopca. Okvir sa blendom okrenuti i osigurati kvačicama.



sl. 21

### 4.3.3 Montaža pribora

#### Pribor br. 429/430 (Sigurnosna grupa)

U dotoku hladne vode je prema DIN 1988 neophodna sigurnosna grupa.

Kada mirni pritisak u dotoku hladne vode prelazi 80 % aktivacionog pritiska sigurnosnog ventila, dodatno je neophodan reduktor pritiska.

- Pribor br. 429 se sastoji od sigurnosog ventila, zaporne slavine, povratnog ventila i manometarskog priključka.
- Pribor br. 430 dodatno sadrži još jedan podesivi reduktor pritiska
- ▶ Sigurnosnu grupu montirati prema priloženom uputstvu za instalaciju.
- ▶ Kada se koristi pribor br. 885: Na izlaz sigurnosnog ventila montirati spojni umetak, nataći crevo i položiti u levkasti sifon, da bi se ističuća voda odvela u sifon.

#### Pribor br. 862 (Slavine za održavanje)

Slavina za gas ima termički blokirni mehanizam, koji je propisan u Nemačkoj.

Slavina gasa se može koristiti za zemni gas i tečni gas.

- ▶ Pribor montirati odgovarajuće priloženom uputstvu za instalaciju.
- ▶ Širinu cevi za dovođenje gasa utvrditi prema DVGW-TRGI (zemni gas) odn. TRF (tečni gas).
- ▶ Kod tečnog gasa: Ugraditi uređaj za regulaciju pritiska sa sigurnosnim ventilom, da bi uređaj zaštitili od previsokog pritiska (TRF).
- ▶ Radi punjenja i pražnjenja postrojenja na najnižem mestu postaviti jednu slavinu za punjenje i pražnjenje.

#### Pribor br. 885 (Garnitura za odliv)

Sastoji se od levkastog sifona i spojnog umetka sa odlivnim crevom za sigurnosni ventil u dotoku hladne vode.

#### Pribor br. 1032 (Cirkulaciona pumpa)

- ▶ Pribor priključiti odgovarajuće podacima u priloženom uputstvu za instalaciju.

#### KP 130 (pumpa za kondenzat)

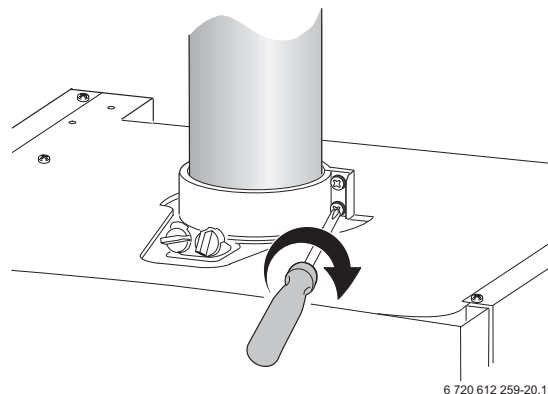
- ▶ Pribor priključiti odgovarajućim podacima u priloženom uputstvu za instalaciju.

## 4.4 Priključivanje pribora izduvnog gasa



Za bliže informacije o instalaciji, pogledajte odgovarajuće uputstvo za instalaciju pribora izduvnog gasa.

- ▶ Nataći pribor izduvnog gasa.
- ▶ Pribor izduvnog gasa osigurati s priloženom obujmicom.



sl. 22

## 4.5 Provera priključaka



**Oprez:** Zaostaci u cevnoj mreži mogu oštetiti uređaj.

- ▶ Isprati mrežu cevi, da bi uklonili zaostatke.

### Vodeni priključci

- ▶ Slavine za održavanje za polazni i povratni vod grejanja otvoriti i napuniti postrojenje za grejanje.
- ▶ Proveriti zaptivenost mesta zaptivanja i navojnih mesta (Ispitni pritisak: maks. 2,5 bara na manometru).
- ▶ Slavinu hladne vode na uređaju i slavine tople vode na nekom sanitarnom čvoru otvoriti, dok ne počne da teče voda (Ispitni pritisak: maks. 10 bara).
- ▶ Proveriti zaptivenost svih mesta razdvajanja.

### Gasni vod

- ▶ Zatvoriti slavinu gasa, da bi zaštitili gasnu armaturu od oštećenja od prevelikog pritiska (maks. pritisak 150 mbara).
- ▶ Proveriti gasni vod.
- ▶ Izvršiti izjednačavanje pritiska.

## 4.6 Skidanje poklopca

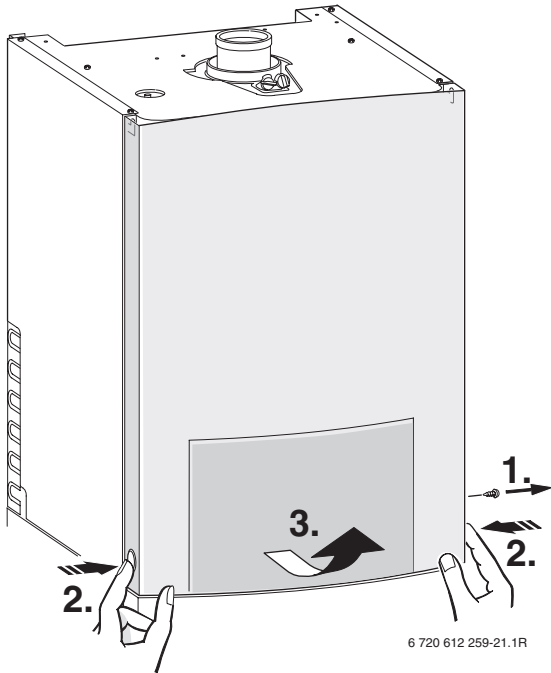
### Poklopci uređaja



Zbog električne sigurnosti prednji poklopac treba osigurati od neovlašćenog skidanja.

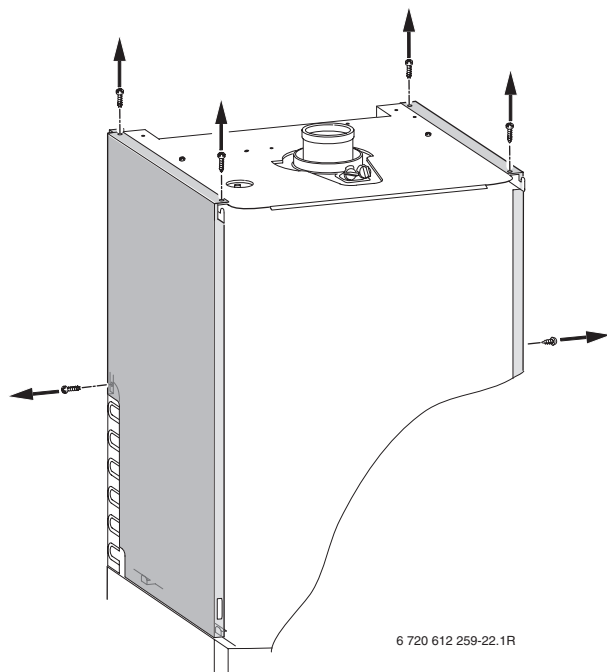
- ▶ Osigurajte polukružnu oplatu uvek priloženim zavrtanjem.

- ▶ Ukloniti prednji poklopac.



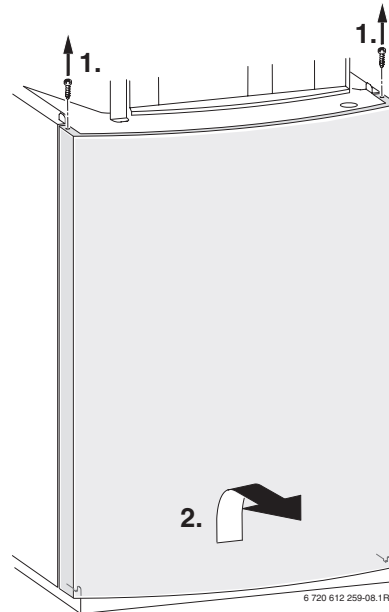
sl. 23

- ▶ Ukloniti bočne stranice.



sl. 24

### Poklopac slojevitog akumulacionog bojlera



sl. 25

## 5 Električni priključak

### 5.1 Priklučivanje uređaja



**Opasnost:** Od strujnog udara!

- ▶ Priključak odvojiti od napona pre radova na električnom delu (osigurač, prekidač snage).

Svi regulacioni, upravljački i sigurnosni mehanizmi uređaja su fabrički povezani i provereni.

U zaštitnoj oblasti 3 (prostorije sa kadom ili tušem) uređaj se sme priključiti samo ako je ugrađena zaštitna sklopka sa strujom curenja.

U zaštitnoj oblasti 1 i 2 uređaj treba priključiti fiksno postavljenim kablom.

- ▶ Izvan zaštitnih oblasti: Mrežni utikač utaknuti u utičnicu sa zaštitnim kontaktom (uzemljenjem).
- ▶ Kod nedovoljne dužine kabla: Izgraditi kabal. Obratiti pažnju na zaštitne mere prema propisima VDE 0100 i posebnim propisima (TAB) mesnih preduzeća za snabdevanje električnom energijom. Mogu se koristiti sledeći tipovi kablova:
  - HO5VV-F 3 x 0,75 mm<sup>2</sup> (ne u neposrednoj blizini kade ili tuša; oblast 2 prema VDE 0100, deo 701)
  - HO5VV-F 3 x 1,0 mm<sup>2</sup> (ne u neposrednoj blizini kade ili tuša; oblast 2 prema VDE 0100, deo 701).
- ▶ Na uređaj se ne smeju priključivati drugi potrošači.

#### Dvofazna mreža (IT)

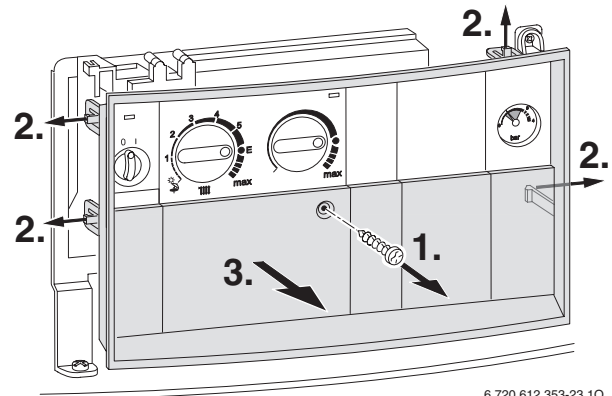
- ▶ Za dovoljnu struju jonizacije između N-voda i priključka zaštitnog voda (uzemljenja) ugraditi jedan otpornik (nar. br. 8 900 431 516).

-ili-

- ▶ Koristiti razdvojni trafo br. 969.

#### Otvoriti upravljački uređaj (npr. kod priključivanja daljinskog upravljanja)

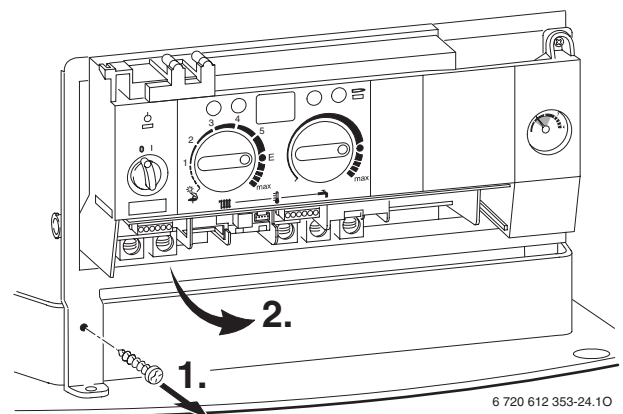
- ▶ Odviti zavrtnj, zakačku izvući napolje i skinuti blendu.



6 720 612 353-23.10

sl. 26

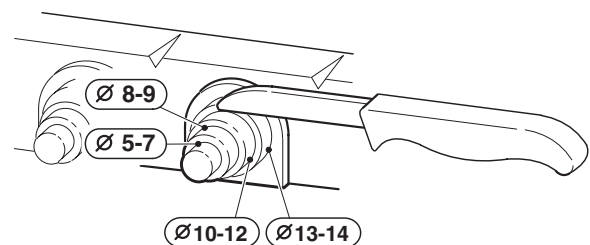
- ▶ Ukloniti zavrtnj i zaneti razvodnu kutiju na desno.



6 720 612 353-24.10

sl. 27

- ▶ Odseći zaštitu od vučenja odgovarajuće prečniku kabla.



6 720 612 259-30.1R

sl. 28

- ▶ Kabal provući kroz zaštitu od vučenja i priključiti.
- ▶ Kabal osigurati na zaštitu od vučenja.

## 5.2 Regulator grejanja, priključivanje daljinskih upravljanja ili uklopnih satova

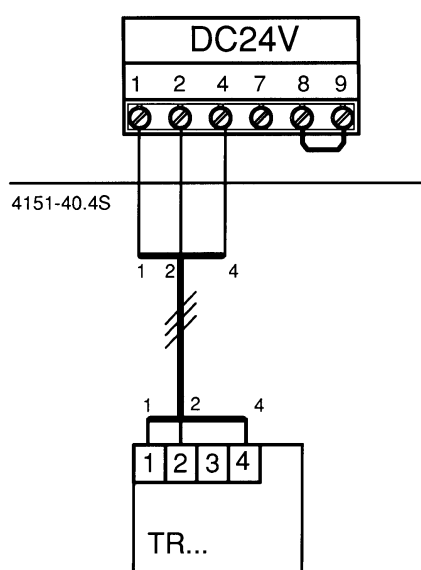
Uređaj se može koristiti samo sa regulatorom **JUNKERS**.

**Regulatori vođeni vremenskim uslovima i regulatori temperature prostorije TR 220**

- Priključiti na uređaj odgovarajuće uputstvu za instalaciju regulatora.

**Regulator temperature prostorije**

- Regulator temperature prostorije TR 100, TR 200 priključiti kao što sledi:



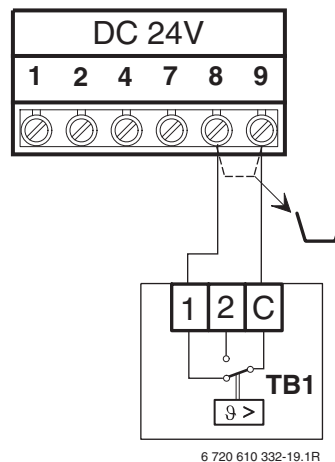
sl. 29

**Daljinska upravljanja i uklopni satovi**

- Daljinska upravljanja TF 20, TW 2 ili uklopne satove DT 1, DT 2 priključiti na uređaj odgovarajući isporučenom uputstvu za instalaciju.

## 5.3 Priključiti nadgledač temperature TB1 pre polaznog voda podnog grejanja

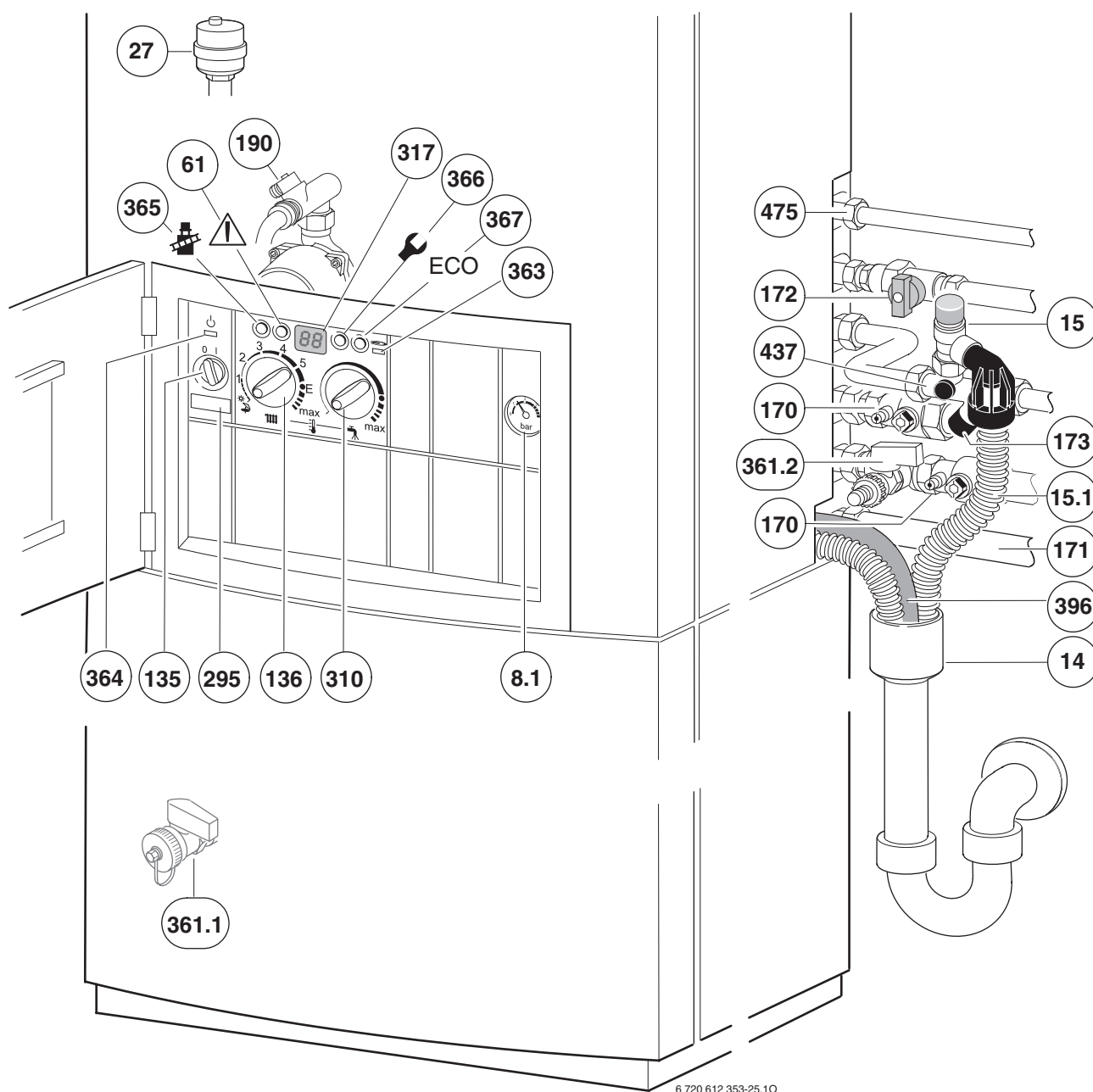
Kod postrojenja za grejanje samo sa podnim grejanjem i direktnim hidrauličnim priključkom na uređaj.



sl. 30

Kod aktiviranja ograničivača se prekidaju rad grejanja i pripreme tople vode.

## 6 Puštanje u pogon



sl. 31

- |       |   |     |                                      |
|-------|---|-----|--------------------------------------|
| 8.1   | Manometar   | 363 | Kontrolna svetiljka za rad gorionika |
| 14    | Levkasti sifon (pribor)                           | 364 | Kontrolna svetiljka mrežna uključena |
| 15    | Sigurnosni ventil (krug grejanja)                 | 365 | Taster za odžaćara                   |
| 15.1  | Sigurnosni ventil odliv (na strani instalacije)   | 366 | Taster za servis                     |
| 27    | Automatsko odzračivanje                           | 367 | Taster ECO                           |
| 61    | Taster za otklanjanje smetnji                     | 396 | Crevo sifon kondenzovane vode        |
| 135   | Glavni prekidač                                   | 437 | Sigurnosna grupa (pribor)            |
| 136   | Regulator temperature za polazni vod grejanja     | 475 | Cirkulacioni priključak              |
| 170   | Slavine za održavanje u polaznom i povratnom vodu |     |                                      |
| 171   | Priključak tople vode                             |     |                                      |
| 172   | Slavina gasa (zatvorena)                          |     |                                      |
| 173   | Zaporni ventil hladna voda                        |     |                                      |
| 190   | Ventil za odzračivanje                            |     |                                      |
| 295   | Nalepnica tip uređaja                             |     |                                      |
| 310   | Regulator temperature za toplu vodu               |     |                                      |
| 317   | Displej   |     |                                      |
| 361.1 | Slavina za pražnjene                              |     |                                      |
| 361.2 | Slavina za punjenje                               |     |                                      |

## 6.1 Pre puštanja u pogon



**Upozorenje:** Puštanje u pogon bez vode uništava uređaj!

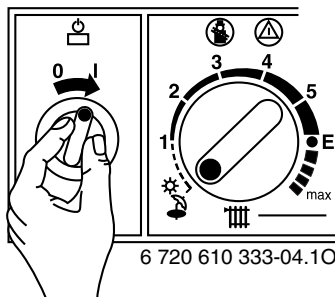
► Uređaj ne puštati da radi bez vode.

- Podesiti predpritisak ekspanzionog suda statičkoj visini postrojenja za grejanje (Strana 31).
- Otvoriti ventile radijatora.
- Otvoriti slavine za održavanje (170).
- Uspostaviti vezu crevom između slavine za pražnjenje (poz 361.1) i slavine za punjenje (361.2) i postrojenje za grejanje napuniti na 1 - 2 bara (crevo prethodno napuniti vodom).
- Odzračivanje radijatora.
- Postrojenje za grejanje ponovno napuniti na 1-2 bara.
- Zatvoriti slavinu za punjenje i pražnjenje i ukloniti crevnu vezu.
- Izvući pokrivnu kapu na zapornom ventilu (173) i otvoriti zaporni ventil.
- Otvoriti česmu tople vode toliko dugo, dok ne poteče voda.
- **Otvoriti ventil za odzračivanje (190) toliko dugo, dok ne poteče voda.**
- Proveriti, da li se vrsta gasa navedena na pločici podudara sa isporučenom.  
**Podešavanje na nazivno toplotno opterećenje prema TRGI 1986, odeljak 8.2 nije neophodno.**
- Otvoriti slavinu za gas (172).

## 6.2 Uključivanje/isključivanje uređaja

### 6.2.1 Uključivanje

- Uređaj uključiti na glavnom prekidaču (I). Kontrolna lampica svetli zeleno i displej prikazuje polaznu temperaturu vode grejanja.



sl. 32


### Važne napomene

- Uređaja se pri prvom uključivanja jednom odzračuje. Pumpa grejanja se u intervalima uključuje i isključuje (trajanje oko 8 minuta). Za ovo vreme displej naizmenično pokazuje □□ i polaznu temepraturu.
- Ako displej naizmenično pokazuje -II- i polaznu temperaturu, u funkciji je program za punjenje sifona (strana 38).
- Ako displej naizmenično pokazuje I--I i polaznu temperaturu, u funkciji je kalibrisanje NTC-senzora. Ako se za vreme kalibrisanja NTC-senzora pušta topla voda, kalibrisanje se ponavlja.

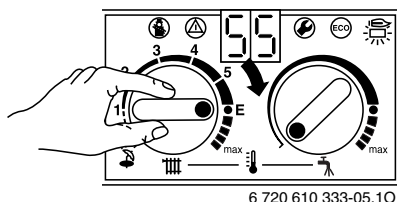
### 6.2.2 Isključivanje

- Uređaj isključiti na glavnom prekidaču (0). Kontrolna lampica se gasi.
- Kada uređaj treba duže vreme staviti van pogona: Obratiti pažnju na zaštitu od zamrzavanja (strana 30).

### 6.3 Uključivanje grejanja

- ▶ Okretati regulator temperature , da bi maks. polaznu temperaturu prilagodili postrojenju za grejanje:
  - Podno grejanje npr. položaj **3** (oko 50 °C)
  - Grejanje sa niskom temperaturom: Položaj **E** (oko 75 °C)
  - Grejanje za polazne temperature do 90 °C: Položaj „**max**“

Kada je gorionik u pogonu, kontrolna lampica svetli **crveno**.



sl. 33

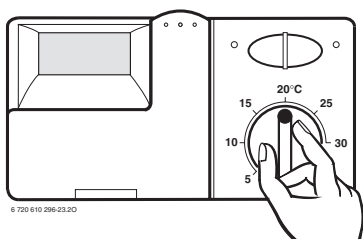
### 6.4 Regulisanje grejanja

Prema §12 Uredbe o štednji energije (EnEV) je propisana vremenski upravljana regulacija grejanja sa regulatorom temperature prostorije ili vremenskim uslovima vođenim regulatorom i termostatskim ventilima radijatora.



Za ispravno podešavanje obratite pažnju na uputstvo za upotrebu korišćenog regulatora grejanja.

- ▶ Vremenskim uslovima vođeni regulator (TA...) podesiti na odgovarajući krivu grejanja i način rada.
- ▶ Regulator temperature prostorije (TR...) okrenuti na željenu temperaturu prostorije.




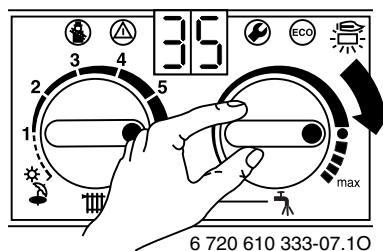
sl. 34 Primer: Regulator temperature prostorije TR ...

### 6.5 Podešavanje temperature tople vode



**Upozorenje:** Opasnost od opekotina vrelom vodom!

- ▶ Temperaturu u normalnom radu ne podešavati više od 60 °C.
  - ▶ Temperature do 70 °C podešavati samo kratkotrajno, radi termičke dezinfekcije.
- ▶ Temperaturu tople vode podesiti na regulatoru temperature .



sl. 35

Položaj regulatora	Temperatura tople vode
Levi krajnji položaj	oko 10 °C (zaštita od zamrzavanja)
●	oko 60 °C
Desni krajnji položaj	oko 70 °C

tab. 9

#### Taster ECO

Pritiskom na taster ECO , dok se on ne upali, može se birati između **komfornog** i **štedljivog načina rada**.

#### Komforni način rada, taster ECO ne svetli (fabričko podešavanje)

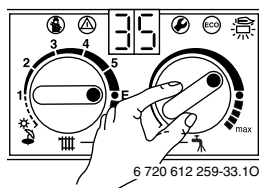
Uređaj za grejanje se stalno drži na podešenoj temperaturi. Time se obezbeđuje maksimalni komfor u pogledu tople vode.

#### Štedljivi način rada, taster ECO svetli

Uređaj za grejanje se po potrebi greje na podešenu temperaturu.



Kod ukupne tvrdoće preko 15 °dH preporučujemo da podesite temperaturu bojlera na manje od 55 °C.






sl. 36

## 6.6 Posle puštanja u pogon

- ▶ Proveriti pritisak strujanja gasnog pritključka (strana 42).
- ▶ Na crevu od sifona za kondenzovanu vodu proveriti, da li ističe kondenzovana voda. Ako to nije slučaj, glavni prekidač treba isključiti (0) i ponovo uključiti (I). Time se aktivira program za punjenje sifona (strana 38). Ovaj postupak treba, ako je potrebno, ponoviti više puta, dok kondenzovana voda ne počne da ističe.
- ▶ Izvršiti protokol za puštanje u pogon (strana 51).
- ▶ Nalepnicu „Podešavanja Bosch Heatronic“ vidljivo nalepiti na lim oplate (vidi strana 32).

## 6.7 Letnji način rada (samo priprema tople vode)

- ▶ Zabeležiti položaj regulatora temperature za polazni vod grejanja .
- ▶ Regulator temperature  okrenuti sasvim na levo .  
Pumpa grejanja, a time i grejanje su isključeni. Snabdevanje toplom vodom, kao i naponsko napajanje za regulaciju grejanja i uklopni sat ostaju sačuvani.




**Upozorenje:** Opasnost od zamrzavanja postrojenja za grejanje.  
U letnjem načinu rada samo zaštita uređaja od zamrzavanja.

Dalje napomene treba pogledati u uputstvu za upotrebu regulatora grejanja.


## 6.8 Zaštita od zamrzavanja

Zaštita od zamrzavanja za grejanje:

- ▶ Grejanje ostaviti uključeno, regulator temperature  najmanje na položaju 1.
- ▶ Kod isključenog grejanja u vodu za grejanje umešati sredstvo za zaštitu od zamrzavanja (vidi stranu 20) i isprazniti kolo tople vode.

Dalja uputstva treba pogledati u uputstvu za upotrebu regulatora grejanja.


Zaštita od zamrzavanja za bojler:

- ▶ Regulator temperature  okrenuti u levi krajnji položaj (10 °C).


## 6.9 Smetnje



Pregled smetnji možete naći na strani 49.

Bosch Heatronic nadgleda sve sigurnosne, regulacione i upravljačke organe. Ako za vreme rada nastane neka smetnja, ona se prikazuje na displeju. Dodatno može treptati taster .

Ako trepti taster .

- ▶ Taster  pritisnuti i držati, dok displej ne pokaže - -.  
Uređaj ponovo prelazi u pogon i prikazuje se temperatura polaznog voda.

Ako taster  ne trepće:

- ▶ Uređaj isključiti i ponovo uključiti.  
Uređaj ponovo prelazi u pogon i prikazuje se temperatura polaznog voda.

Ako smetnja ne može da se otkloni:

- ▶ Pozvati ovlašćeno stručno preduzeće i saopštiti smetnju kao i podatke o uređaju.

## 6.10 Zaštita od blokiranja pumpe



Ova funkcija sprečava zaglavljivanje pumpe za grejanje posle duže pauze u radu.

Posle svakog isključivanja pumpe se vrši upis vremena, da bi se pumpa za grejanje posle 24 časa kratko uključila.

## 7 Individualno podešavanje

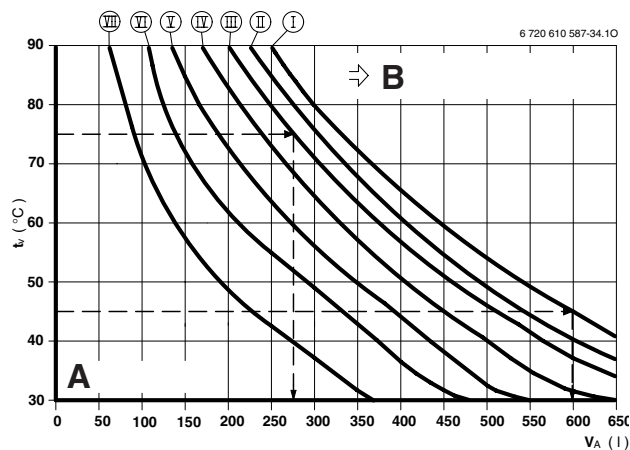
### 7.1 Mehanička podešavanja

#### 7.1.1 Provera veličine ekspanzije posude

Sledeći dijagram omogućava približnu procenu, da li je ugrađeni ekspanzioni sud dovoljan ili je neophodan dopunski ekspanzino sud (nije za podno grejanje).

Za prikazane krive se u obzir uzimaju sledeći uslovi:

- 1 % količine vode u ekspanzionoj posudi ili 20 % nazivne zapremine u ekspanzionoj posudi
- Radna razlika pritiska sigurnosnog ventila od 0,5 bara, odgovarajuće DIN 3320
- Predpritisk ekspanzije posude odgovara statičkoj visini postrojenja iznad generatora toplote
- maksimalni radni pritisak: 3 bara



sl. 37

- I Predpritisk 0,2 bara
- II Predpritisk 0,5 bara
- III Predpritisk 0,75 bara (fabričko podešavanje)
- IV Predpritisk 1,0 bar
- V Predpritisk 1,2 bara
- VI Predpritisk 1,3 bara
- VII Predpritisk 1,5 bara
- $t_v$  Polazna temperatura
- $V_A$  Zapremina postrojenja u litrima
- A Radni opseg ekspanzije posude
- B Neophodan dodatni ekspanzioni sud

- U graničnom opsegu: Tačnu veličinu suda utvrditi prema DIN EN 12828.
- Ako tačka preseka leži desno od krive: Instalirati dodatni ekspanzioni sud.

#### 7.1.2 Podesiti polaznu temperaturu

Polazna temperatura se može podesiti između 35 °C i 88 °C.



Kod podnih grejanja obratiti pažnju na maksimalno dozvoljene polazne temperature.

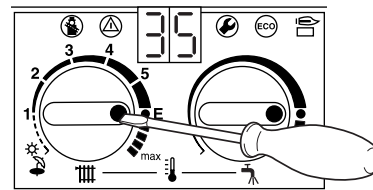
#### Ograničenje niske temperature

Regulator temperature **||||** je fabrički podešen na položaj **E** sa maksimalnom polaznom temperaturom od 75 °C.

#### Stavljanje van funkcije ograničenja niske temperature

Kod postrojenja za grejanje za više polazne temperature se ograničenje može staviti van funkcije.

- Jednim odvijačem podići žuto dugme na regulatoru temperature **||||**.



6 720 610 332-27.10

sl. 38

- Žuto dugme ponovo postaviti okrenuto za 180° (tačka usmerena prema unutra). Temperatura polazne vode se više ne ograničava.

Pozicija	Polazna temperatura
1	oko 35 °C
2	oko 43 °C
3	oko 51 °C
4	oko 59 °C
5	oko 67 °C
<b>E</b>	<b>oko 75 °C</b>
max	oko 88 °C

tab. 10

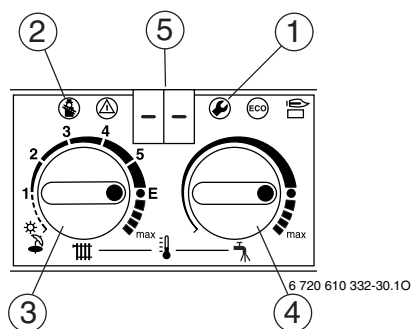
## 7.2 Podešavanja na Bosch Heatronic

### 7.2.1 Opsluživanje Bosch Heatronic

Bosch Heatronic omogućava komforno podešavanje i proveru mnogih funkcija uređaja.

Opis se ograničava na funkcije neophodne za puštanje u pogon.

Opširne informacije za traženje greške i proveru funkcija naći ćete u servisnoj knjižici za stručnjaka **JUNKERS** (Nar.-Br. 7 181 465 329).



sl. 39 Pregled upravljačkih elemenata

- 1 Taster za servis
- 2 Taster za odžaćara
- 3 Regulator temperature Polazni vod grejanja
- 4 Regulator temperature topli voda
- 5 Displej

#### Biranje servisne funkcije

Servisne funkcije su podeljene u dve ravni: **1. ravan** obuhvata servisne funkcije **do 4.9**, **2. ravan** obuhvata servisne funkcije **od 5.0**.



Zapamtite položaje regulatora temperature i . Posle podešavanja okrenite regulator temperature u početnu poziciju.

- ▶ Da bi izabrali servisnu funkciju 1. ravni: Taster pritisnuti i držati, dok displej ne pokaže --.
- ▶ Regulator temperature okretati, da bi se birala neka servisna funkcija.

Servisna funkcija	Brojna oznaka	Strana
Blokada takta	<b>2.4</b>	33
Maks. polazna temperatura	<b>2.5</b>	33
Razlika uključivanja	<b>2.6</b>	34
Automatska blokada takta	<b>2.7</b>	34

tab. 11 Servisne funkcije 1. ravni

- ▶ Da bi izabrali servisnu funkciju 2. ravni: Istovremeno pritisnuti i držati tastere i dok se na displeju ne pokaže = =.
- ▶ Regulator temperature okretati, da bi se birala neka servisna funkcija.

Servisna funkcija	Brojna oznaka	Strana
Maksimalna snaga grejanja	<b>5.0</b>	35
Kriva karakteristike pumpe	<b>7.0</b>	36
Stepen krive karakteristike pumpe	<b>7.1</b>	37
Funkcija odzračivanja	<b>7.3</b>	37
Program za punjenje sifona	<b>8.5</b>	38

tab. 12 Servisne funkcije 2. ravni

#### Podešavanje vrednosti

- ▶ Okretati regulator temperature .
- ▶ Vrednost uneti na priloženu nalepnicu „Podešavanja Bosch Heatronic“ i nalepnicu postaviti na vidnom mestu.

**Podešavanja na Bosch Heatronic**

Servisna funkcija			
2.4	Blokada takta	min	
2.5	Maks. polazna temperatura	°C	
2.6	Razlika uključivanja	K	
2.7	Automatska blokada takta		
5.0	Maksimalna snaga grejanja	kW	
7.0	Kriva karakteristike pumpe		
7.1	Stepen krive karakteristike pumpe		

Proizvođač postrojenja

6 720 612 439 YU (05.09)

sl. 40

#### Snimanje vrednosti

- ▶ 1. ravan: Taster pritisnuti i držati, dok displej ne pokaže [ ] .
- ▶ 2. ravan: Istovremeno pritisnuti i držati tastere i dok se na displeju ne pokaže [ ] .

#### Po završetku svih podešavanja

- ▶ Regulator temperature i okrenuti na početne vrednosti.

### 7.2.2 Podešavanje blokade takta (Servisna funkcija 2.4)



Ova servisna funkcija je aktivna samo, kada je isključena automatska blokada takta (Servisna funkcija 2.7).

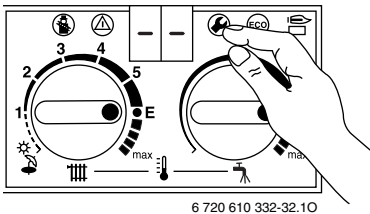
**i** Kod priključka regulatora grejanja vođenog vremenskim uslovima je neophodno podešavanje na uređaju. Regulator optimizuje blokadu takta.

Blokada takta se može podesiti od 0 minuta do 15 minuta (**Fabričko podešavanje:** 3 minuta).


Kod **0** je blokada takta isključena.

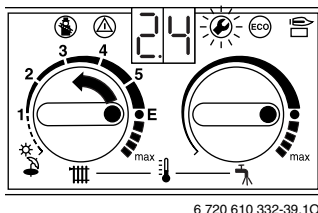
Najmanje moguće odstojanje između uključivanja/isključivanja iznosi 1 minut (preporučeno kod jednocevnih i vazдушnih grejanja).

- ▶ Taster  pritisnuti i držati, dok displej ne pokaže --.
- Taster  svetli.

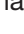
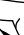



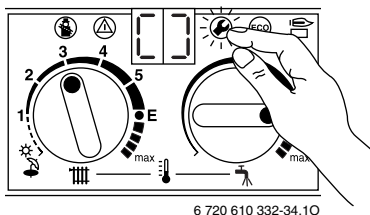
sl. 41

- ▶ Okretati regulator temperature , dok displej ne pokaže **2.4**.
- Posle kratkog vremena displej pokazuje podešenu blokadu takta.





sl. 42

- ▶ Okretati regulator temperature , dok displej ne pokaže željenu blokadu takta između **0** i **15**.
- Displej i taster  trepću.
- ▶ Blokadu takta uneti na priloženu nalepnicu „Podešavanja Bosch Heatronic“ (slika 40).
- ▶ Taster  pritisnuti i držati, dok displej ne pokaže [ ].
- Vrednost je snimljena.





sl. 43

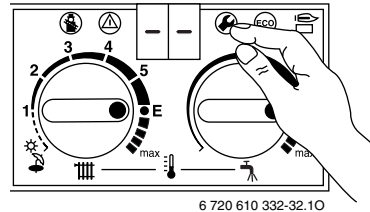
- ▶ Regulator temperature  i  okrenuti na početne vrednosti.
- Displej pokazuje polaznu temperaturu.

### 7.2.3 Podešavanje maksimalne polazne temperature (Servisna funkcija 2.5)


Maksimalna polazna temperatura se može podesiti između 35°C i 88°C.

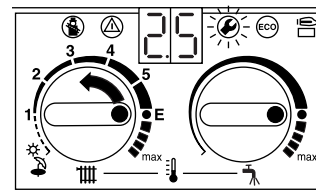
**Fabričko podešavanje** je 88.

- ▶ Taster  pritisnuti i držati, dok displej ne pokaže --.
- Taster  svetli.

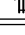




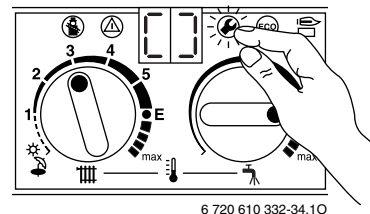
sl. 44

- ▶ Okretati regulator temperature , dok displej ne pokaže **2.5**.
- Posle kratkog vremena displej pokazuje podešenu polaznu temperaturu.





sl. 45

- ▶ Okretati regulator temperature , dok displej ne pokaže željenu maksimalnu polaznu temperaturu između **35** i **88**.
- Displej i taster  trepću.
- ▶ Maksimalnu polaznu temperaturu uneti na priloženu nalepnicu „Podešavanja Bosch Heatronic“ (slika 40).
- ▶ Taster  pritisnuti i držati, dok displej ne pokaže [ ].
- Vrednost je snimljena.



sl. 46

- ▶ Regulator temperature  i  okrenuti na početne vrednosti.
- Displej pokazuje polaznu temperaturu.

### 7.2.4 Podešavanje razlike preklapanja (Servisna funkcija 2.6)

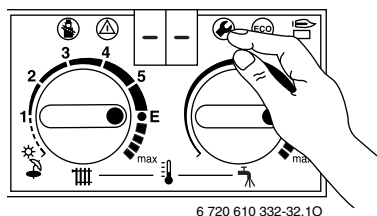
Ova servisna funkcija je aktivna samo, kada je isključena automatska blokada takta (Servisna funkcija 2.7).



Pri priključivanju regulatora vođenog vremenskim uslovima regulator preuzima razliku preklapanja. Podešavanje na uređaju nije neophodno.

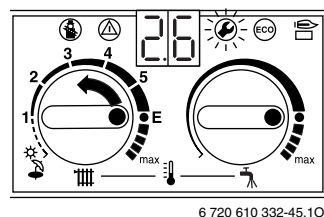
Razlika preklapanja je dozvoljeno odstupanje od zadate temperature polaznog voda. Ona se može podesiti u koracima od 1 K. Opseg podešavanja leži između 0 i 30 K (**Fabričko podešavanje: 0 K**). Najmanja polazna temperatura je 35°C.

- ▶ Isključiti blokadu takta (Podešavanje **0.**, poglavlje 7.2.2).
- ▶ Taster pritisnuti i držati, dok displej ne pokaže --. Taster svetli.



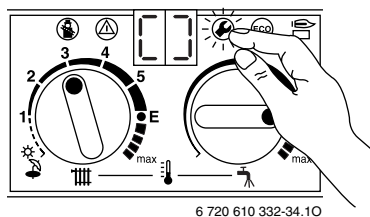
sl. 47

- ▶ Okretati regulator temperature dok displej ne pokaže **2.6**. Posle kratkog vremena displej pokazuje podešenu razliku preklapanja.



sl. 48

- ▶ Okretati regulator temperature dok displej ne pokaže željenu razliku preklapanja između **0** i **30**. Displej i taster trepću.
- ▶ Podešenu razliku preklapanja uneti na priloženu nalepnicu „Podešavanja Bosch Heatronic“ (slika 40).
- ▶ Taster pritisnuti i držati, dok displej ne pokaže [ ]. Vrednost je snimljena.



sl. 49

- ▶ Regulator temperature i okrenuti na početne vrednosti. Displej pokazuje polaznu temperaturu.

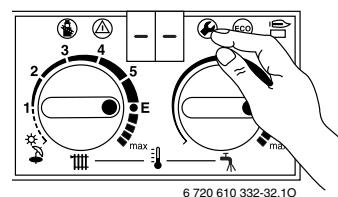
### 7.2.5 Automatska blokada takta (Servisna funkcija 2.7)

Pri priključivanju regulatora vođenog vremenskim uslovima se blokada takta automatski prilagođava. Servisnom funkcijom 2.7 se automatsko prilagođavanje blokade takta može isključiti. Ovo može biti neophodno kod nepovoljno dimenzioniranih postrojenja grejanja.

Kod isključenog prilagođavanja blokade takta, blokada takta se mora podesiti servisnom funkcijom 2.4 (strana 33).

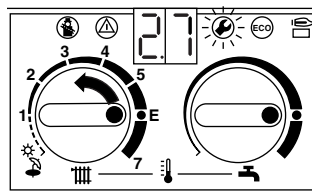
Fabričko podešavanje je **1** (uključeno).

- ▶ Taster pritisnuti i držati, dok displej ne pokaže --. Taster svetli.



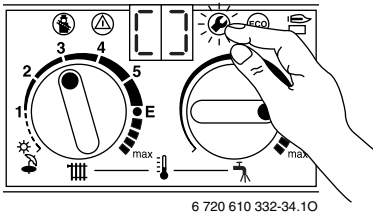
sl. 50

- ▶ Okretati regulator temperature dok displej ne pokaže **2.7**. Posle kratkog vremena displej pokazuje **1.** = uključeno.



sl. 51

- ▶ Okretati regulator temperature dok displej ne pokaže **0.** (= isključeno). Displej i taster trepću.
- ▶ Isključeno prilagođavanje blokade takta uneti na priloženu nalepnicu „Podešavanja Bosch Heatronic“ strana 32.
- ▶ Taster pritisnuti i držati, dok displej ne pokaže [ ]. Automatska blokada takta je isključena.



6 720 610 332-34.10

sl. 52

- ▶ Regulator temperature i okrenuti na početne vrednosti. Displej pokazuje polaznu temperaturu.

### 7.2.6 Podešavanje snage grejanja (Servisna funkcija 5.0)

Pojedina preduzeća za snabdevanje gasom zahtevaju osnovnu cenu zavisnu od snage.

Snaga grejanja se može ograničiti između min. nazivne snage grejanja i maks nazivne snage grejanja na specifičnu potrebu toplote.



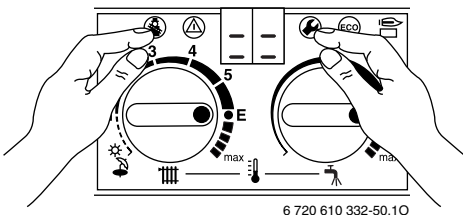
Takođe i kod ograničene snage grejanja kod punjenja bojlera na raspolaganju stoji maks. nazivna snaga grejanja.

Fabričko podešavanje je maks. nazivna snaga grejanja:

Tip uređaja	Prikaz na displeju
ZBS 30...	94

tab. 13

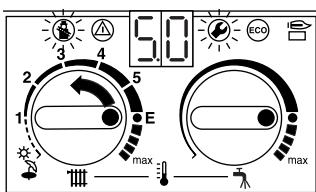
- ▶ Istovremeno pritisnuti i držati tastere i dok se na displeju ne pokaže = =. Tasteri i svetle.



6 720 610 332-50.10

sl. 53

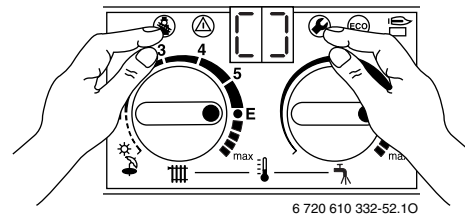
- ▶ Okretati regulator temperature , dok displej ne pokaže 5.0. Posle kratkog vremena displej pokazuje snagu grejanja u procentima.



6 720 610 332-51.10

sl. 54

- ▶ Snagu grejanja u kW i pripadajuću brojnu karakteristiku tople vode naći ćete u tabelima podešavanja za snagu grejanja i bojlera (strana 50).
- ▶ Okretati regulator temperature , dok displej ne pokaže željeni brojnu karakteristiku. Displej i tasteri i trepću.
- ▶ Izmeriti količinu protoka gasa i uporediti sa podacima uz prikazani broj oznake. Kod odstupanja korigovati oznaku.
- ▶ Istovremeno pritisnuti i držati tastere i dok se na displeju ne pokaže [ ]. Vrednost je snimljena.



6 720 610 332-52.10

sl. 55

- ▶ Podešenu snagu grejanja uneti na priloženu nalepnicu „Podešavanja Bosch Heatronic“ (strana 32).
- ▶ Regulator temperature i okrenuti na početne vrednosti. Displej pokazuje polaznu temperaturu.

### 7.2.7 Linija karakteristike pumpe (servisna funkcija 7.0)

Linija karakteristike pumpe daje podatak, kako se pumpa reguliše pri radu grejanja. Pumpa se pri tome prebacuje između različitih stepeni pumpe, da se održi izbarana kriva.

Menjanje karakteristike ima smisla, ako je manja visina ostatka dovoljna, da bi se obezbedila neophodna količina protočne vode.

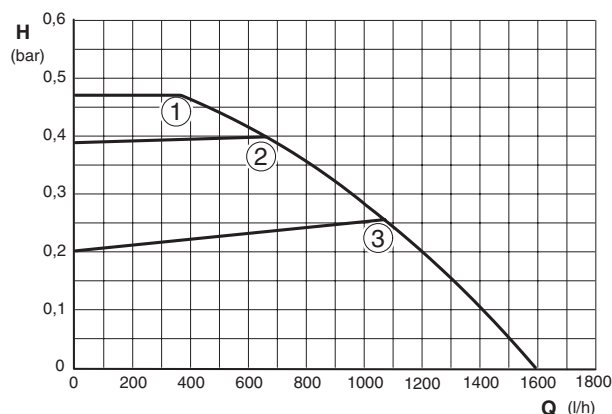


Da bi se štedelo što je moguće više energije i ev. buka u radu držala što manjom, treba birati nisku krivu.

Karakteristika linije pumpe se može birati između:

- 0 Stepen pumpe podesiv, vidi 7.2.8 Servisna funkcija 7.1 Stepen Pumpa sa linijom karakteristike
- 1 Konstantni pritisak visok
- 2 Konstantni pritisak srednji
- 3 Konstantni pritisak nizak
- 4 Proporcionalni pritisak visok
- 5 Proporcionalni pritisak nizak

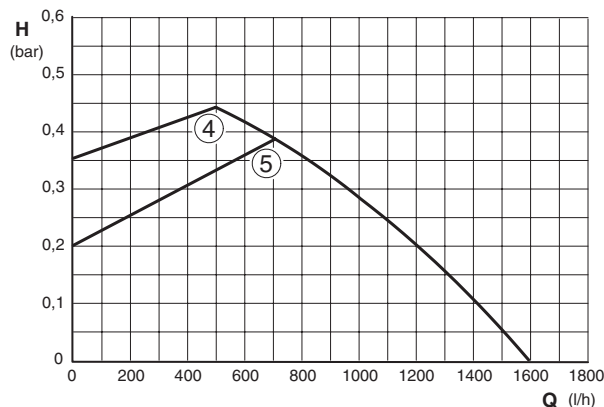
Fabričko podešavanje je „3“ Konstantni pritisak nizak.



6 720 611 713-38.1R

sl. 56 Konstantni pritisak

- 1-5 Linije karakteristike
- H Preostala visina transporta
- Q Količina protočne vode

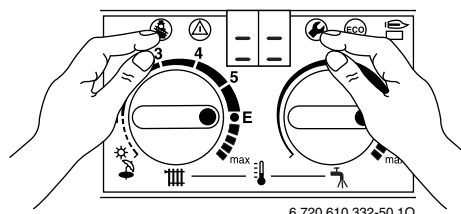


6 720 611 713-39.1R

sl. 57 Proporcionalni pritisak

Menjanje krive karakteristike pumpe:

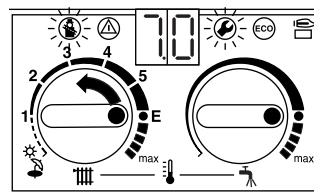
- ▶ Istovremeno pritisnuti i držati tastere i dok se na displeju ne pokaže = =.
- Tasteri i svetle.



6 720 610 332-50.10

sl. 58

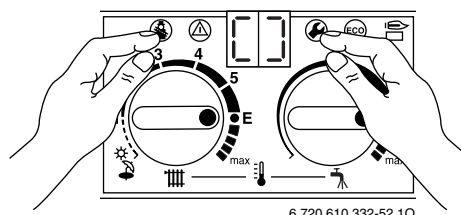
- ▶ Okretati regulator temperature dok displej ne pokaže 7.0.
- Posle kratkog vremena displej pokazuje podešenu krivu karakteristike pumpe.



6 720 610 972-14.10

sl. 59

- ▶ Okretati regulator temperature dok displej ne pokaže željenu krivu karakteristike pumpe.
- Displej i tasteri i trepću.
- ▶ Istovremeno pritisnuti i držati tastere i dok se na displeju ne pokaže [ ].
- Vrednost je snimljena.



6 720 610 332-52.10

sl. 60

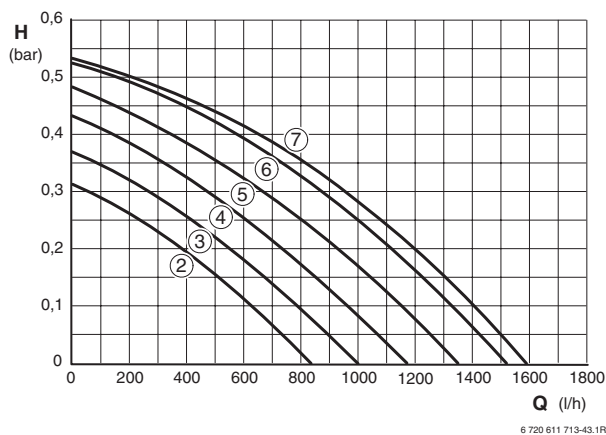
- ▶ Podešenu krivu karakteristike pumpe uneti na priloženu nalepnicu „Podešavanja Bosch Heatronic“, strana 32.
- ▶ Regulator temperature i okrenuti na početne vrednosti.  
Displej pokazuje polaznu temperaturu.

### 7.2.8 Stepen linije karakteristike pumpe (servisna funkcija 7.1)

Ova servisna funkcija odgovara dosadašnjem prekidaču stepena pumpe.

Stepen linije karakteristike pumpe je aktivan samo, ako je kod servisne funkcije 7.0 Linija karakteristike pumpe 0 Stepen pumpe izabran da bude podešiv.

Fabričko podešavanje je linija karakteristike „7“.

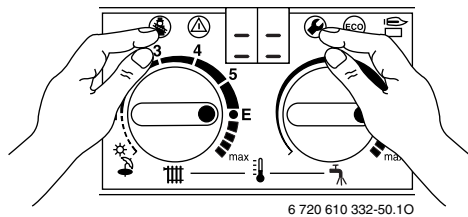


sl. 61 Linije karakteristike

- 2-7 Linije karakteristike
- H Preostala visina transporta
- Q Količina protočne vode

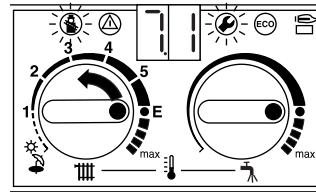
Menjanje stepena linije karakteristike pumpe:

- ▶ Istovremeno pritisnuti i držati tastere i dok se na displeju ne pokaže = =.  
Tasteri i svetle.



sl. 62

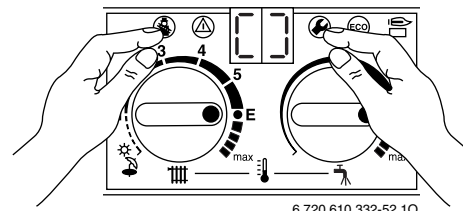
- ▶ Okretati regulator temperature , dok displej ne pokaže 7.1.  
Posle kratkog vremena displej pokazuje podešeni stepen linije karakteristike.



6 720 610 972-15.10

sl. 63

- ▶ Okretati regulator temperature , dok displej ne pokaže željeni stepen krive karakteristike pumpe.  
Displej i tasteri i trepću.
- ▶ Istovremeno pritisnuti i držati tastere i dok se na displeju ne pokaže [ ].  
Vrednost je snimljena.



6 720 610 332-52.10

sl. 64

- ▶ Podešeni stepen krive karakteristike pumpe uneti na priloženu nalepnicu „Podešavanja Bosch Heatronic“, strana 32.
- ▶ Regulator temperature i okrenuti na početne vrednosti.  
Displej pokazuje polaznu temperaturu.

### 7.2.9 Funkcija odzračivanja (Servisna funkcija 7.3)



Pri prvom uključivanju se uređaj odzračuje. Za to se pumpa grejanja u intervalima uključuje i isključuje (trajanje oko 8 minuta).  
Displej naizmenično pokazuje i polaznu temperaturu.



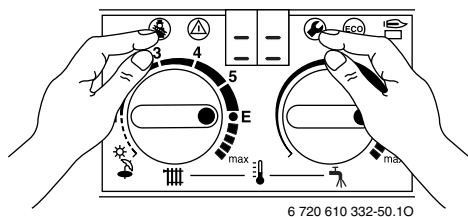
Posle radova na održavanju se može uključiti funkcija odzračivanja.

Moguća podešavanja su:

- 0: Funkcija odzračivanja isključena
- 1: Funkcija odzračivanja je isključena i posle isteka se ponovo vraća na 0
- 2: Funkcija odzračivanja je trajno uključena i ne vraća se na 0

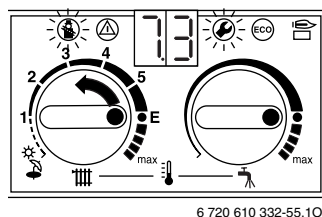
Fabričko podešavanje je 1.

- ▶ Istovremeno pritisnuti i držati tastere i dok se na displeju ne pokaže = =.  
Tasteri i svetle.



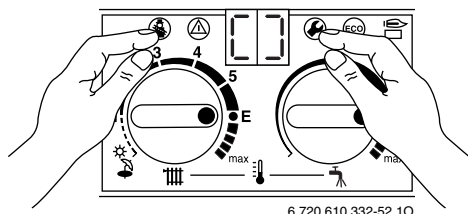
sl. 65

- ▶ Okretati regulator temperature dok displej ne pokaže **7.3**. Posle kratkog vremena displej pokazuje **0**.



sl. 66

- ▶ Okretati regulator temperature i podesiti na **1**. Displej i tasteri i trepću.
- ▶ Istovremeno pritisnuti i držati tastere i dok se na displeju ne pokaže **[ ]**. Funkcija odzračivanja je uključena i posle isteka se ponovo vraća na **0**.



sl. 67

- ▶ Regulator temperature i okrenuti na početne vrednosti. Displej pokazuje polaznu temperaturu.

### 7.2.10 Program za punjenje sifona (Servisna funkcija 8.5)

Program za punjenje sifona obezbeđuje, da sifon za kondenzovanu vodu posle instalacije ili posle dužeg mirovanja uređaja bude napunjen.

Program za punjenje sifona se aktivira kada:

- se uređaj uključi preko glavnog prekidača
- gorionik najmanje 48 časova nije bio u pogonu
- se prebacuje između letnjeg i zimskog rada

Kod sledećeg toplotnog zahteva za pogonom grejanja ili akumuliranja se uređaj 15 minuta drži na maloj snazi grejanja. Program za punjenje sifona ostaje delotvoran toliko dugo, dok se ne dostignu 15 minuta na maloj snazi grejanja. Na displeju se naizmenično pokazuju **-II-** i polazna temperatura.

**Fabričko podešavanje je 2:** Program za punjenje sifona sa najmanjom podešenom snagom grejanja.

**Položaj 1:** Program za punjenje sifona sa najmanjom snagom grejanja.

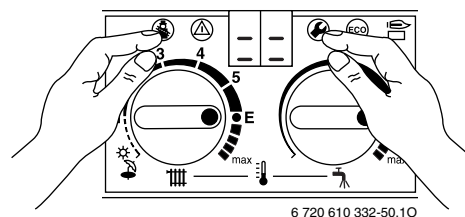


**Upozorenje:** Kod nenaunjenog sifona za kondenzovanu vodu može isticati gas!

- ▶ Program za punjenje sifona isključiti samo radi radova na održavanju.
- ▶ Program za punjenje sifona na kraju radova na održavanju obavezno ponovo uključiti.

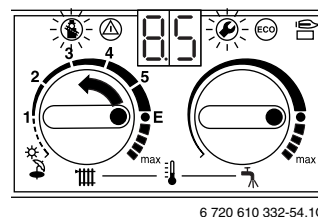
Da bi se program za punjenje sifona isključio za vreme radova na održavanju:

- ▶ Istovremeno pritisnuti i držati tastere i dok se na displeju ne pokaže **= =**. Tasteri i svetle.



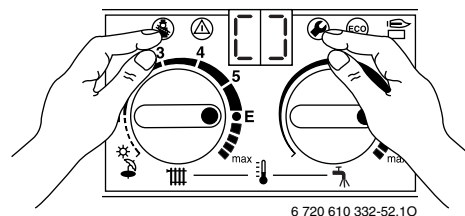
sl. 68

- ▶ Okretati regulator temperature dok displej ne pokaže **8.5**. Posle kratkog vremena displej pokazuje **Podešavanje programa za punjenje sifona**.



sl. 69

- ▶ Okretati regulator temperature dok displej ne pokaže **0**. (= isključeno). Displej i tasteri i trepću.
- ▶ Istovremeno pritisnuti i držati tastere i dok se na displeju ne pokaže **[ ]**. Program za punjenje sifona je isključen.



sl. 70

- ▶ Regulator temperature i okrenuti na početne vrednosti. Displej pokazuje polaznu temperaturu.

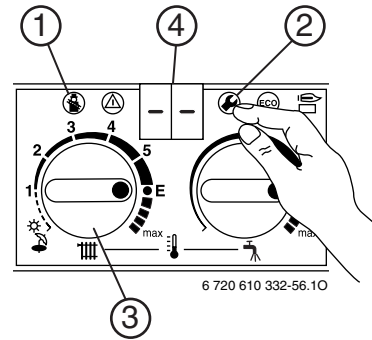
### 7.2.11 Očitavanje vrednosti Bosch Heatronic

U slučaju popravke ovo značajno olakšava podešavanje.

- ▶ Očitati podešene vrednosti (tabela 14) i uneti ih na nalepnicu „Podešavanja Bosch Heatronic“.
- ▶ Nalepnicu vidno zalepiti na uređaj.

Posle očitavanja:

- ▶ Regulator temperature  ponovo okrenuti na početnu vrednost.



sl. 71

Servisna funkcija		Kako očitati?	
Blokada takta	<b>2.4</b>	(2) pritisnuti, dok (4) ne pokaže --.	(3) okretati, dok (4) ne pokaže <b>2.4</b> . Čekati dok se (4) menja. Uneti cifre.
Maks. polazna temperatura	<b>2.5</b>		(3) okretati, dok (4) ne pokaže <b>2.5</b> . Čekati dok se (4) menja. Uneti cifre.
Razlika uključivanja	<b>2.6</b>		(3) okretati, dok (4) ne pokaže <b>2.6</b> . Čekati dok se (4) menja. Uneti cifre.
Automatska blokada takta	<b>2.7</b>		(3) okretati, dok (4) ne pokaže <b>2.7</b> . Čekati dok se (4) menja. Uneti cifre.
Maksimalna snaga grejanja	<b>5.0</b>	(1) i (2) pritisnuti, dok (4) ne pokaže = =.	(3) okretati, dok (4) ne pokaže <b>5.0</b> . Čekati dok se (4) menja. Uneti cifre.
Kriva karakteristike pumpe	<b>7.0</b>		(3) okretati, dok (4) ne pokaže <b>7.0</b> . Čekati dok se (4) menja. Uneti cifre.
Stepen krive karakteristike pumpe	<b>7.1</b>		(3) okretati, dok (4) ne pokaže <b>7.1</b> . Čekati dok se (4) menja. Uneti cifre.

tab. 14

## 8 Prilagođavanje vrste gasa

Fabričko podešavanje uređaja na zemni gas odgovara EE-H.



Fabrički je podešavanje plombirano. Podešavanje na nazivno toplotno opterećenje i min. toplotno opterećenje prema TRGI 1986, odeljak 8.2 nije neophodno.

**Odnos gas/vazduh se sme podešavati samo preko merenja CO<sub>2</sub> pri maks. mazivnoj snazi grejanja i min. nazivnoj snazi grejanja, sa elektronskim mernim uređajem.**

Prilagođavanje različitim priborima za izduvni gas prigušnim blendama i čeličnim limovima nije neophodno.

Zemni gas

- Uređaji **Grupe gasa 2E (2H)** su fabrički podešeni i plombirani na Wobbe-indeks 15 kW/h/m<sup>3</sup> i 20 mbara priključnog pritiska
- Uređaji za zemni gas fabrički ispunjavaju zahteve hanoverskog programa podrške i znaka zaštite okoline za kondenzacione gasne uređaje

### Kompleti za pregradnju tipa gasa

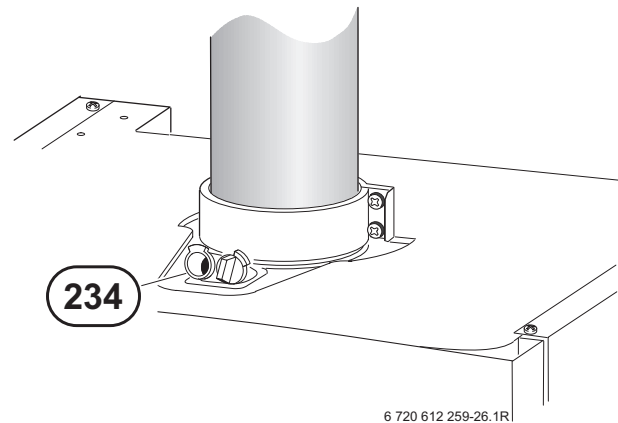
Uređaj	Pregradnja na	Nar.-Br.
ZBS 30/...23	Tečni gas	8 719 001 041 0
ZBS 30/...31	Zemni gas	8 719 001 042 0

tab. 15

- ▶ Komplet za pregradnju tipa gasa ugraditi prema priloženom uputstvu za ugradnju.
- ▶ Posle svake pregradnje podesiti odnos gas/vazduh (CO<sub>2</sub>).

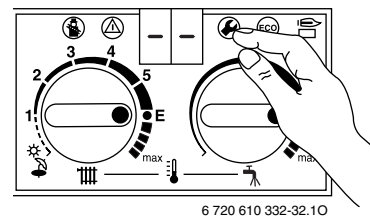
### 8.1 Podešavanje odnosa gas/vazduh (CO<sub>2</sub>)

- ▶ Uređaj isključiti na glavnom prekidaču (0).
- ▶ Skinuti gornji poklopac.
- ▶ Uređaj uključiti na glavnom prekidaču (I).
- ▶ Ukloniti čep za zatvaranje na naglavku za merenje izduvnih gasova (234).
- ▶ Senzorsku sondu gurnuti oko 135 mm u naglavak za merenje izduvnih gasova i merno mesto zadihtovati.



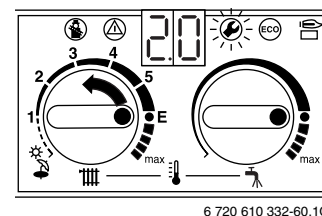
sl. 72

- ▶ Taster pritisnuti i držati, dok displej ne pokaže --.
- ▶ Taster svetli.



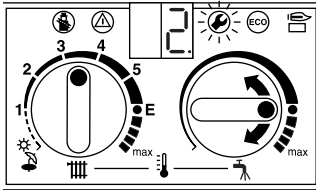
sl. 73

- ▶ Okretati regulator temperature dok displej ne pokaže 2.0.
- ▶ Posle kratkog vremena se pokazuje podešeni način rada (0. = normalni način rada).



sl. 74

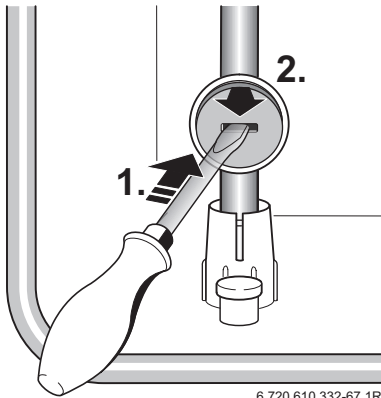
- ▶ Okretati regulator temperature dok displej ne pokaže 2.
- ▶ (= maks. nazivna snaga grejanja (topla voda))
- ▶ Displej i taster trepću.



6 720 610 332-61.10

sl. 75

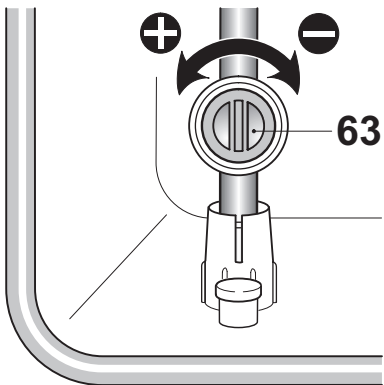
- ▶ Merenje CO<sub>2</sub>-vrednosti.
- ▶ Plombu na prigušnici gasa probiti i podići.



6 720 610 332-67.1R

sl. 76

- ▶ Na prigušivaču gasa (63) podesiti CO<sub>2</sub>-vrednost za maks. nazivnu snagu grejanja prema tabeli.



6 720 610 332-64.1R

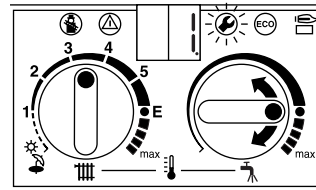
sl. 77

Vrsta gasa	CO <sub>2</sub> kod maks. nazivne snage grejanja	CO <sub>2</sub> kod min. nazivne snage grejanja
Zemni gas H (23)	8,8 %	8,6 %
Tečni gas (Propan) <sup>1)</sup>	10,8 %	10,5%
Tečni gas (Butan)	12,6 %	12,2 %

tab. 16

1) Standardna vrednost za tečni gas kod nepokretnih posuda zapremine do 15 000 l

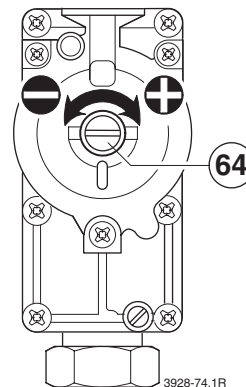
- ▶ Okretati regulator temperature dok displej ne pokaže **1.** (= min. nazivna snaga grejanja). Displej i taster trepću.



6 720 610 332-63.10

sl. 78

- ▶ Merenje CO<sub>2</sub>-vrednosti.
- ▶ Ukloniti plombu sa regulacionog zavrtnja (64) gasne armature i podesiti CO<sub>2</sub>-vrednost za min. nazivnu snagu grejanja.



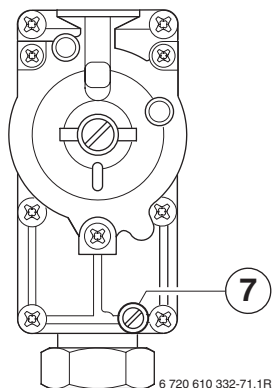
3928-74.1R

sl. 79

- ▶ Podešavanja kod maks. nazivne snage grejanja i min. nazivne snage grejanja ponovo proveriti i po potrebi naknadno podesiti.
- ▶ Uneti CO<sub>2</sub>-vrednosti u protokol puštanja u rad.
- ▶ Okretati regulator temperature sasvim na levo, dok displej ne pokaže **0.** (= normalni način rada). Displej i taster trepću.
- ▶ Taster pritisnuti i držati, dok displej ne pokaže --.
- ▶ Regulator temperature i okrenuti na početne vrednosti. Displej pokazuje polaznu temperaturu.
- ▶ Senzorsku sondu ukloniti iz naglavka za merenje izduvnog gasa (234) i montirati čep za zatvaranje.
- ▶ Plombirati gasnu armaturu i prigušnicu gasa.
- ▶ Ukloniti nalepnicu za EE-podešavanje.

### Provera protočnog pritiska gasnog priključka

- ▶ Isključiti uređaj i zatvorini slavinu gasa.
- ▶ Odviti zaptivni zavrtnanj na mernom naglavku za protočni pritisak gasnog priključka (7) i priključiti uređaj za merenje pritiska.



sl. 80

- ▶ Otvoriti gasnu slavinu i uključiti uređaj.
- ▶ Taster pritisnuti i držati, dok displej ne pokaže --. Taster svetli.
- ▶ Okretati regulator temperature dok displej ne pokaže 2.0. Posle kratkog vremena se pokazuje podešeni način rada (0. = normalni način rada).
- ▶ Okretati regulator temperature dok displej ne pokaže 2. (= maks. nazivna snaga grejanja (topla voda) Displej i taster trepću.
- ▶ Proveriti neophodni protočni pritisak priljučka.
  - kod zemnog gasa na 18 mbara.
  - kod tečnog gasa vidi tehničke podatke.



Preko ili iznad ovih vrednosti ne sme se vršiti puštanje u rad. Treba ustanoviti uzrok i otkloniti grešku. Ako to nije moguće, uređaj zatvoriti na strani gasa i obavestiti snabdevača gasom.

- ▶ Okretati regulator temperature sasvim na levo, dok displej ne pokaže 0. (= normalni način rada). Displej i taster trepću.
- ▶ Taster pritisnuti i držati, dok displej ne pokaže --.
- ▶ Regulator temperature i okrenuti na početne vrednosti. Displej pokazuje polaznu temperaturu.
- ▶ Isključiti uređaj, zatvoriti slavinu, skinuti uređaj za merenje pritiska i zavrnuti čvrsto zaptivni zavrtnanj.
- ▶ Postaviti polukružnu oplatu i osigurati je.

## 8.2 Merenje vazduha sagorevanja/ izduvnog gasa sa podešenim grejanjem

### 8.2.1 O<sub>2</sub>- ili CO<sub>2</sub>-merenje u vazduhu sagorevanja



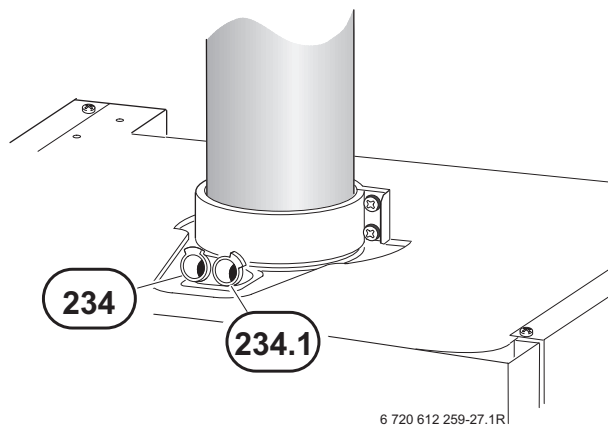
O<sub>2</sub>- ili CO<sub>2</sub>-merenjem vazduha sagorevanja se kod vođenja izduvnog gasova prema C<sub>13</sub>, C<sub>33</sub> i C<sub>43</sub> proveriti **zaptivenost izduvnih puteva**. O<sub>2</sub>-vrednost ne sme pasti ispod 20,6 %. CO<sub>2</sub>-vrednost ne sme preći preko 0,2 %.

- ▶ Taster pritisnuti i držati, dok displej ne pokaže --. Aktivan je modus za odžaćara. Taster svetli i displej pokazuje polaznu temperaturu.



U modu za odžaćara uređaj prelazi na maks. nazivnu snagu grejanja odn. na podešenu snagu grejanja. Imate 15 minuta vremena za merenje vrednosti. Nakon toga se mod za odžaćara ponovo vraća u normalni način rada.



- ▶ Ukloniti čep za zatvaranje na mernom priključku za vazduh sagorevanja (234.1) (slika 81).
- ▶ Senzorsku sondu gurnuti oko 80 mm u priključak i merno mesto zadihotovati.



sl. 81



- ▶ Izmeriti O<sub>2</sub> i CO<sub>2</sub>-vrednost.
- ▶ Ponovo montirati čep za zatvaranje.
- ▶ Taster pritisnuti i držati, dok displej ne pokaže --. Taster se gasi i displej pokazuje polaznu temperaturu.

### 8.2.2 CO- i CO<sub>2</sub>-merenje u izduvnom gasu

- ▶ Taster  pritisnuti i držati, dok displej ne pokaže --.
- Aktivan je modus za odžaćara.
- Taster  svetli i displej pokazuje polaznu temperaturu.



Imate 15 minuta vremena za merenje vrednosti. Nakon toga se mod za odžaćara ponovo vraća u normalni način rada.

- ▶ Ukloniti čep za zatvaranje na mernom priključku za izduvni gas (234) (slika 81).
- ▶ Senzorsku sondu gurnuti oko 135 mm u priključak i merno mesto zadihtovati.
- ▶ Izmeriti CO- i CO<sub>2</sub>-vrednosti.
- ▶ Ponovo montirati čep za zatvaranje.
- ▶ Taster  pritisnuti i držati, dok displej ne pokaže --.
- Taster  se gasi i displej pokazuje polaznu temperaturu.

## 9 Kontrola oblasnog odžaćara

### Odredbe važeće na nivou savezne države

Kod kondenzacionih uređaja važe posebne odredbe u pogledu merenja gubitaka izduvnih gasova.

- § 14 BimSchV od 27.05.1988: Kondenzacioni uređaji su izuzeti iz nadzora.
- § 15 BimSchV: Kondenzacioni uređaji nisu obuhvaćeni ponovnim nadgledanjem. Gubitak izduvnih gasova ne mora biti meren.

### Odredbe saveznih pokrajina

U saveznim pokrajinama postoje različite uredbe o čišćenju i proverama u pogledu:

- CO-merenja
- Provere vođenja izduvnih gasova

### 10 Zaštita životne sredine

Zaštita životne sredine je jedan od osnovnih principa grupe Bosch.

Kvalitet proizvoda, ekonomičnost i zaštita životne sredine su za nas ciljevi od iste važnosti. Preduzeće se strogo pridržava propisa o zaštiti životne sredine.

Radi zaštite životne okoline, mi pod uzimanjem u obzir ekonomskih parametara koristimo najbolju tehniku i materijale.

#### Pakovanje

Kod pakovanja učestvujemo u sistemima za ponovno korišćenje, specifičnim za dotičnu zemlju, koji obezbeđuju optimalni recycling.

Svi upotrebljeni materijali za pakovanje nisu štetni za životnu sredinu i mogu se ponovo koristiti.

#### Stari uređaj

Stari uređaji sadrže sirovine, koje treba predati na ponovno korišćenje.

Konstrukcione grupe se mogu lako odvojiti i plastični materijali su označeni. Na taj način se različite konstrukcione grupe mogu sortirati i predati na recycling odn. zbrinjavanje.

### 11 Održavanje

Mi preporučujemo godišnje održavanje uređaja od strane ovlašćenog stručnog preduzeća (vidi ugovor o inspekciji/održavanju).

Opširne informacije za traženje greške i proveru funkcija naći ćete u servisnoj knjižici za stručnjaka **JUNKERS** (Nar.-Br. 7 181 465 329).



**Opasnost:** Od strujnog udara!

- ▶ Priključak odvojiti od napona pre radova na električnom delu (osigurač, prekidač snage).



**Opasnost:** Eksplozija!

- ▶ Pre radova na delovima, koji vode gas, uvek zatvoriti slavinu za gas.

#### Važne napomene o održavanju

Bosch Heatronic nadgleda sve sigurnosne, regulacione i upravljačke organe. Kod kvara nekog dela se na displeju prikazuje smetnja.



Pregled smetnji možete naći na strani 49.

- Neophodni su sledeći merni uređaji:
  - elektronski uređaj za merenje izduvnih gasova za CO<sub>2</sub>, CO i temperaturu izduvnog gasa
  - Uređaj za merenje pritiska 0 - 30 mbara (rezolucija najmanje 0,1 mbar)
- Specijalni alati nisu neophodni.
- Dozvoljene masti su:
  - Za delove, koji dolaze u dodir sa vodom: Unisilkon L 641 (8 709 918 413)
  - Navoji: HFt 1 v 5 (8 709 918 010).
- ▶ Koristiti samo originalne rezervne delove!
- ▶ Rezervne delove zahtevati prema listi rezervnih delova.
- ▶ Izgrađene zaptivke i I-prstenove zameniti novim delovima.

#### Posle održavanja

- ▶ uređaj ponovo pustiti u rad (vidi poglavlje 6).

## 11.1 Opis različitih koraka održavanja

### 11.1.1 Pozvati poslednju snimljenu grešku (Servisna funkcija .0)

- ▶ Izabrati servisnu funkciju **.0** (strana 32).



Pregled smetnji možete naći na strani 49.

- ▶ Regulator temperature okrenuti sasvim na levo .
- ▶ Taster pritisnuti i držati, dok displej ne pokaže [ ]. Poslednja snimljena greška je izbrisana.

### 11.1.2 Provera struje jonizacije (servisna funkcija 3.3)

- ▶ Izabrati servisnu funkciju **3.3** (poglavlje 7.2.1). Posle kratkog vremena displej pokazuje jednu od sledećih vrednosti:

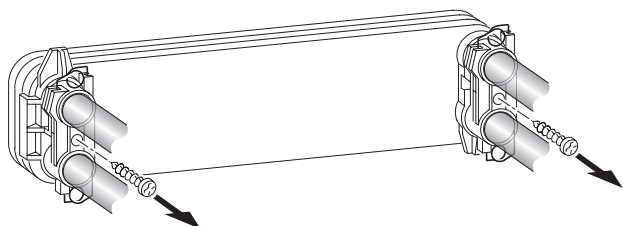
<b>0 ili 1</b>	Komplet elektroda (poz. 32.1, strana 10) se mora očistiti ili zameniti.
<b>2 ili 3</b>	struja jonizacije je u redu.

tab. 17

### 11.1.3 Pločasti izmenjivač toplote

Kod nedovoljne snage grejanja tople vode:

- ▶ Izgraditi i zameniti pločasti izmenjivač toplote, -ili-
- ▶ očistiti od kamenca sredstvo za uklanjanje kamenca, dopuštenim za oplemenjeni čelik (1.4401).



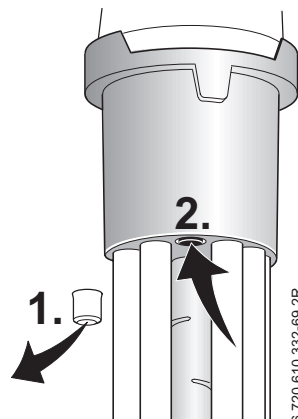
6 720 612 259-28.1R

sl. 82

### 11.1.4 Provera i čišćenje toplotnog bloka

Za čišćenje toplotnog bloka postoji komplet za čišćenje pribor br. 840, nar. br. 7 719 001 996.

- ▶ Proveriti upravljački pritisak kod maks. nazivne snage grejanja (servisna funkcija 2.0) na dozni za mešanje.



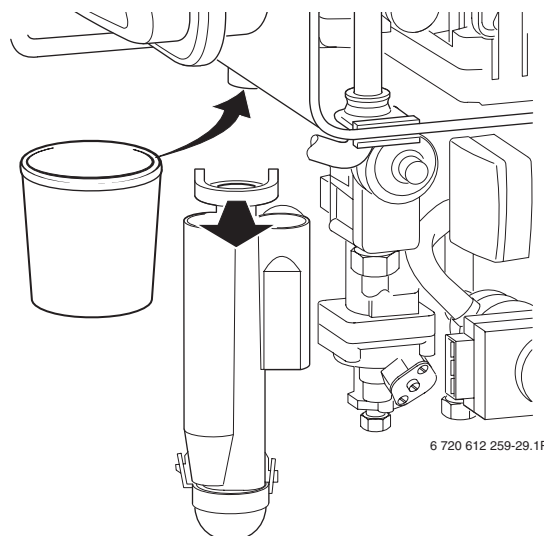
sl. 83

Uređaj	Upravljački pritisak	Čišćenje?
ZBS 30...	≥ 5,2 mbara	ne
	< 5,2 mbara	da

tab. 18

Kada je neophodno čišćenje:

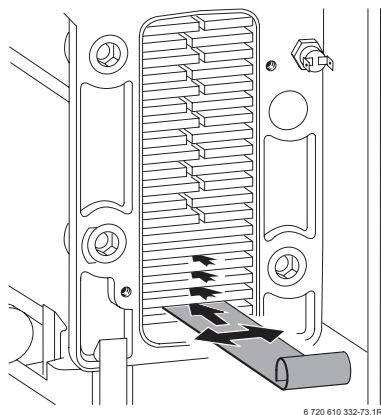
- ▶ Ukloniti poklopac otvora za čišćenje i lim, koji eventualno leži ispod njega (415, strana 10).
- ▶ Izvući sifon za kondenzovanu vodu i podmetnuti podesnu posudu.



6 720 612 259-29.1R

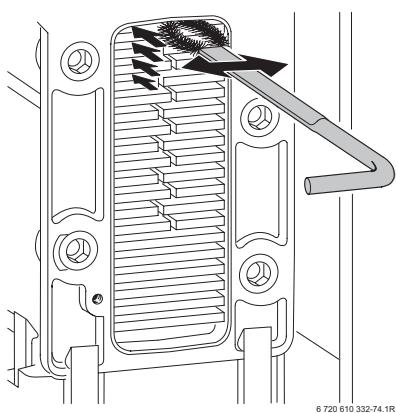
sl. 84

- ▶ Limom za čišćenje toplotni blok očistiti odozgo nadole.



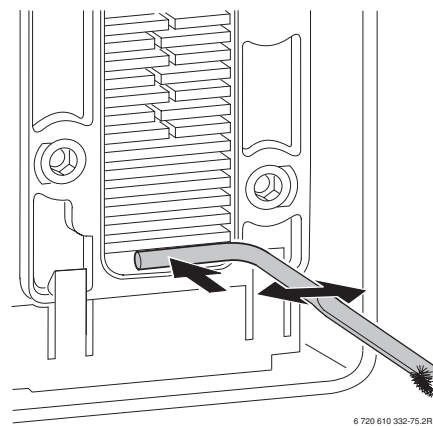
sl. 85

- ▶ Četkom toplotni blok očistiti odozgo nadole.



sl. 86

- ▶ Izgraditi ventilator i gorionik (poglavlje 11.1.5) i toplotni blok isprati odozgo.
- ▶ Kadnicu za kondenzovanu vodu i priključak sifona očistiti (uvrnutom četkom).

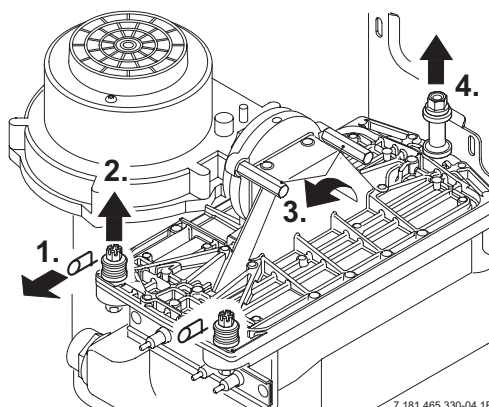


sl. 87

- ▶ Otvor za čišćenje sa novom zaptivkom ponovo zatvoriti i zavrtnje zavrnuti sa oko 5 Nm.

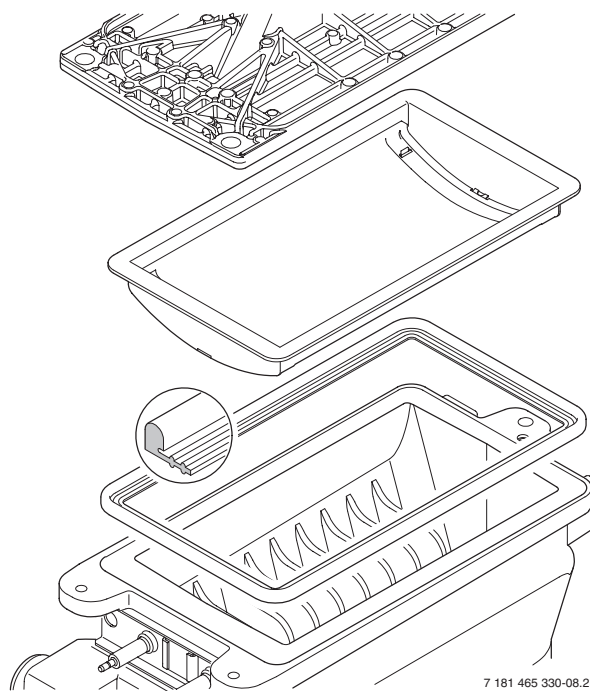
### 11.1.5 Provera gorionika

- ▶ Izgraditi poklopac gorionika.



sl. 88

- ▶ Izvaditi gorionik i očistiti delove.



sl. 89

- ▶ Gorionik po potrebi montirati sa novom zaptivkom u obrnutom redosledu.
- ▶ Podesiti odnos gas/vazduh (strana 33).

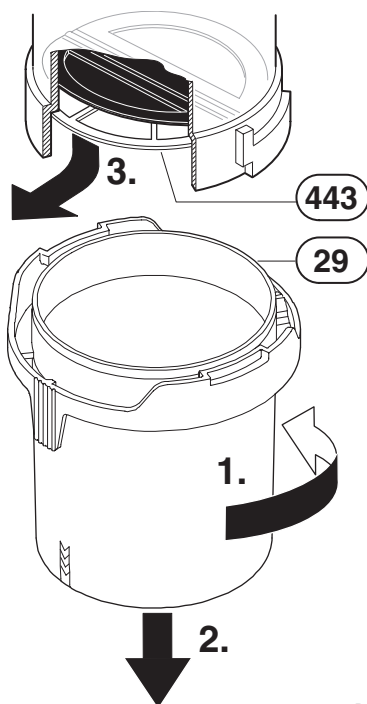
### 11.1.6 Membrana u mehanizmu za mešanje



#### Oprez:

Kod odvijanja i montiranja ne oštećivati membranu (443)!

- ▶ Otvoriti mehanizam za mešanje (29).
- ▶ Membranu (443) oprezno izvući iz priključka za usisni ventilator i proveriti zaprljanost i naprsline.



6 720 610 790-07.2R

sl. 90

- ▶ Membranu (443) oprezno ispravno okrenutu utaći u priključak usisnog ventilatora.



Krilca membrane (443) moraju se otvarati na gore.

- ▶ Zatvoriti mehanizam za mešanje (29).

### 11.1.7 Čišćenje sifona za kondenzovanu vodu

- ▶ Izvući sifon za kondenzovanu vodu i proveriti prolaznost otvora prema prenosniku toplote.
- ▶ Skinuti i očistiti poklopac sifona za kondenzovanu vodu.
- ▶ Sifon za kondenzovanu vodu napuniti sa oko 1/4 l vode i ponovo montirati.

### 11.1.8 Provera ekspanzione posude (vidi takođe i stranu 31)

Provera ekspanzione posude je prema DIN 4807, deo 2, odeljak 3.5 neophodna svakih 3,5 godine.

- ▶ Uređaj osloboditi pritiska.
- ▶ Ako je potrebno, podesiti predpritisk ekspanzionog suda statičkoj visini postrojenja za grejanje.

### 11.1.9 Podešavanje radnog pritiska postrojenja za grejanje



Pre dopunjavanja crevo napuniti vodom. Time se sprečava, da u vodu za grejanje prođe vazduh.

Prikaz na manometru	
1 bar	Minimalni pritisak punjenja (kod hladnog postrojenja)
1 - 2 bara	Optimalni pritisak punjenja
3 bar	Maksimalni pritisak punjenja kod najviše temperature vode za grejanje: ne sme biti prekoračen (otvara sigurnosni ventil).

tab. 19

- ▶ Kada kazaljka stoji ispod 1 bara (kod hladnog postrojenja): Dopuniti vodu, dok kazaljka ponovo ne stoji između 1 i 2 bara.
- ▶ Kada pritisak ne drži: Proveriti zaptivenost ekspanzione posude i postrojenja za grejanje.

### 11.1.10 Zaštitna anoda (poz. 434, slika 3)

Magnezijumska zaštitna anoda predstavlja minimalnu zaštitu za moguće greške u emajliranju prema DIN 4753.

Zapostavljanje zaštitne anode može dovesti do prevremenih oštećenja od korozije

- ▶ Ukloniti vod od anode do bojlera.



Posle merenja/zamene:

- ▶ Ponov nataći vod, jer je inače anoda van funkcije.

- ▶ Na red između anode i priključka priključiti ampermetar (mA). Kod napunjenog bojlera struja ne sme biti ispod 0,3 mA.

- ▶ Kod premale struje: Zameniti zaštitnu anodu.

### 11.1.11 Sigurnosni ventil bojlera

- ▶ Proveriti sigurnosni ventil i isprati višestrukim prođuvanjem.

### 11.1.12 Provera električnog povezivanja

- ▶ Proveriti električno povezivanje u pogledu mehaničkih oštećenja i zameniti neispravne kablove.

## 11.2 Lista provere za održavanje (Protokol održavanja)

		Datum							
1	Pozvati poslednju grešku snimljenu u Bosch Heatronic, servisna funkcija .0 (strana 45).								
2	Proveriti struju jonizacije, servisna funkcija 3.3 (strana 45).								
3	Vazduh sagorevanja/Vođenje izduvnog gasa proveriti optički.								
4	Proveriti protočni pritisak gasnog pritključka, (strana 42).	mbara							
5	Merenje vazduha sagorevanja/izduvnog gasa (strana 42).								
6	Proveriti podešavanje CO <sub>2</sub> za min./maks. (odnos gas/vazduh) (strana 40).	min. % max. %							
7	Kontrola zaptivenosti gasa i vode, (strana 23).								
8	Proveriti toplotni blok, (strana 45).								
9	Proveriti gorionik (strana 46).								
10	Očistiti sifon za kondenzovanu vodu (strana 47).								
11	Proveriti predpritisak ekspanzionog za statičku visinu postrojenja za grejanje.	bara							
12	Proveriti pritisak punjenja postrojenja za grejanje.	bara							
13	Proveriti zaštitnu anodu bojlera (strana 47).	mA							
14	Proveriti sigurnosni ventil bojlera (strana 47).								
15	Proveriti oštećenja električnog povezivanja.								
16	Proveriti podešavanja regulatora grejanja.								
17	Proveriti podešene servisne funkcije prema nalepnici „Podešavanja Bosch Heatronic“.								

tab. 20

## 12 Prilog

### 12.1 Smetnje

Displej	Opis	Otklanjanje
<b>A1</b>	Puma sa karakteristikom imala suvi hod.	Proveriti pritisak punjenja postrojenja, po potrebi dopuniti i ispustiti vazduh.
<b>A5</b>	Senzor temperature bojlera 2 neispravan.	Proveriti senzor temperature bojlera 2 i priključni kabal u pogledu prekida odn. kratkog spoja.
<b>A7</b>	Senzor temperature topla voda neispravan.	Proveriti senzor temperature i priključni kabal u pogledu prekida odn. kratkog spoja.
<b>A8</b>	Komunikacija prekinuta.	Proveriti kabal za povezivanje, busmodul i regulator.
<b>AC</b>	Modul nije prepoznat.	Zameniti kabal za povezivanje između busmodula i Heatronic.
<b>Ad</b>	Senzor temperature bojlera 1 nije prepoznat.	Proveriti senzor temperature bojlera 1 i priključni kabal.
<b>b1</b>	Utikač za kodiranje nije prepoznat.	Utikač za kodiranje ispravno utaći, izmeriti i, ako je potrebno, zameniti.
<b>C1</b>	Broj obrtaja ventilatora prenizak.	Vod ventilatora sa utikačem i ventilatorom proveriti i, ako je potrebno, zameniti.
<b>CC</b>	Senzor spoljne temperature nije prepoznat.	Proveriti spoljni senzor i priključni kabal u pogledu prekida, zameniti busmodul.
<b>d1</b>	LSM zaključan.	Proveriti povezivanje LSM 5. Aktivirao se ograničivač podnog grejanja (TB1).
<b>d3</b>	Most 8-9 nije prepoznat.	Utikač nije utaknut, most ne prepoznaje premošćenje, aktivirao se ograničivač podnog grejanja.
<b>E2</b>	Senzor temperature u polaznom vodu neispravan.	Proveriti senzor temperature i priključni kabal.
<b>E9</b>	STB u polaznom vodu je okinuo.	Proveriti pritisak postrojenja, STB's, rad pumpe, osigurač na štampanoj ploči, ispustiti vazduh iz uređaja.
<b>EA</b>	Plamen se ne prepoznaje.	Slavina gasa otvorena? Proveriti pritisak priključka gasa, mrežni priključak, elektrodu paljenja i kabal, jonizacionu elektrodu sa kablom, cev izduvnog gasa, CO <sub>2</sub> .
<b>F0</b>	Interna greška.	Proveriti električne utične kontakte, vodove paljenja, čvrsto naleganje RAM-a i busmodula, ako je potrebno zameniti štampanu ploču ili busmodul.
<b>F7</b>	Iako je uređaj isključen, prepoznaje se plamen.	Proveriti komplet elektroda. Put izduvnog gasa u redu?
<b>FA</b>	Posle isključivanja gasa: Prepoznaje se plamen.	Proveriti kablove do gasne armature i gasnu armaturu. Očistiti sifon za kondenzovanu vodu i proveriti komplet elektroda. Put izduvnog gasa u redu.
<b>Fd</b>	Greškom je pritisnut taster za otklanjanje smetnji.	Iznova pritisnuti taster za otklanjanje smetnji.
<b>P1, P2, P3, P1...</b>	Inicijalizacija nije izvršena.	Osigurač 24 V neispravan, zameniti osigurač.
<b>-II-</b>	Aktivan program za punjenje sifona (strana 38).	
<b>I--I</b>	Kalibrisanje NTC-senzora (strana 28).	
<input type="checkbox"/>	Aktivna funkcija za odzračivanje (strana 37).	
<b>┌ └</b>	Rad grejanja se prekida za 2 minuta. Nedovoljno brz porast polazne temperature.	

tab. 21

## 12.2 Vrednosti podešavanja za snagu grejanja kod ZBS 30...23

Displej	Snaga kW	H <sub>S</sub> (kWh/m <sup>3</sup> ) H <sub>iS</sub> (kWh/m <sup>3</sup> ) Opterećenje kW	Zemni gas H, Karakteristični broj 23								
			9,3	9,8	10,2	10,7	11,2	11,6	12,1	12,6	13,0
			količina gasa (l/min pri t <sub>V</sub> /t <sub>R</sub> = 80/60°C)								
26	7,4	7,6	16	15	15	14	13	13	12	12	11
30	8,7	8,9	19	18	17	16	16	15	14	14	13
35	10,3	10,5	22	21	20	19	18	18	17	16	16
40	11,9	12,1	26	24	23	22	21	20	20	19	18
45	13,5	13,7	29	28	26	25	24	23	22	21	21
50	15,1	15,3	32	31	29	28	27	26	25	24	23
55	16,7	16,9	36	34	32	31	30	29	27	26	25
60	18,3	18,6	39	37	36	34	33	31	30	29	28
65	19,9	20,2	43	40	39	37	35	34	33	31	30
70	21,5	21,8	46	44	42	40	38	37	35	34	33
75	23,1	23,4	49	47	45	43	41	39	38	36	35
80	24,7	25,0	53	50	48	46	44	42	40	39	38
85	26,3	26,6	56	53	51	49	47	45	43	41	40
90	27,9	28,2	60	57	54	52	49	47	46	44	42
94	29,2	29,5	62	59	57	54	52	50	48	46	44

tab. 22

## 12.3 Vrednosti podešavanja za snagu grejanja kod ZBS 30...31

Displej	Propan		Butan	
	Snaga kW	Opterećenje kW	Snaga kW	Opterećenje kW
33	10,5	10,8	12,0	12,3
35	11,1	11,4	12,7	13,0
40	12,7	13,0	14,5	14,8
45	14,2	14,5	16,3	16,6
50	15,8	16,1	18,0	18,3
55	17,4	17,7	19,8	20,1
60	18,9	19,2	21,6	21,9
65	20,5	20,8	23,4	23,7
70	22,0	22,3	25,1	25,4
75	23,6	23,9	26,9	27,2
80	25,1	25,4	28,7	29,0
85	26,7	27,0	30,5	30,8
90	28,3	28,6	32,2	32,5
93	29,2	29,5	33,3	33,6

tab. 23

### 13 Protokol puštanja u rad za uređaj

Klijent/Odgovorni pogona: .....	Ovde nalepiti merni protokol
.....	
Proizvođač postrojenja: .....	
.....	
Tip uređaja: .....	
FD (Datum proizvodnje): .....	
Datum puštanja u rad: .....	
Podešena vrsta gasa: .....	
Toplotna vrednost $H_{iB}$ .....kWh/m <sup>3</sup>	
Regulacija grejanja: .....	
Vođenje izduvnog gasa: Sistem za dvostrukom cevi <input type="checkbox"/> , LAS <input type="checkbox"/> , šahta <input type="checkbox"/> , vođenje odvojenih cevi <input type="checkbox"/>	
Ostale komponente postrojenja: .....	
<b>Sledeći radovi su izvršeni</b>	
Proverena hidraulika postrojenja <input type="checkbox"/> Primedbe:	
Proveren električni priključak <input type="checkbox"/> Primedbe:	
Podešena regulacija grejanja <input type="checkbox"/> Primedbe:	
Podešavanja Bosch Heatronic	
2.4 Blokada takta: ..... min	
2.5 Maks. polazna temperatura: ..... °C	
2.6 Razlika uključivanja: ..... K	
2.7 Automatska blokada takta: .....	
5.0 Maks. snaga grejanja: .....kW	
7.0 Kriva karakteristike pumpe: .....	
7.1 Stepen krive karakteristike pumpe: .....	
Nalepnica „Podešavanja Bosch Heatronic-a“ postavljena <input type="checkbox"/>	
Protočni pritisak priključka gasa. .... mbara	Izvršeno merenje vazduha sagorevanja/izduvnog gasa: <input type="checkbox"/>
CO <sub>2</sub> kod maks. nazivne snage grejanja: ..... %	CO <sub>2</sub> kod min. nazivne snage grejanja: ..... %
Sifon za kondenzovanu vodu napunjen <input type="checkbox"/>	Izvršena kontrola zaptivenosti gasa i vode <input type="checkbox"/>
Izvršena provera funkcionalnosti <input type="checkbox"/>	
Klijent/rukovodilac pogona upućen u rukovanje uređajem <input type="checkbox"/>	
Predata dokumentacija uređaja <input type="checkbox"/>	
Datum i potpis Proizvođač postrojenja:	



ROBERT BOSCH AG  
Predstavništvo Beograd  
Bulevar Oslobođenja 257  
11 000 Beograd  
Srbija i Crna Gora